



**PROMOTOR:  
TELEFÓNICA DE ESPAÑA S.A.U.**

**DIRECCIÓN OPERACIONES RED Y TI**

**GER. PLANIF. E INGENIERÍA ACCESO FIJO**

**JEFATURA OFICINA TÉCNICA DE DISEÑO**

**Coordinación I**

**Lújar, Granada**

**LUJA.; 1801516;Circuitos EEBB 2022**

**PROYECTO NÚMERO: 8485469**

**Antonio Fernández Cobos  
Ingeniero técnico Industrial  
N.º de Colegiado 21.945**

Puede verificar la integridad de este documento mediante la lectura del código QR adjunto o mediante el acceso a la dirección <https://ws050.juntadeandalucia.es:443/verificarFirma/> indicando el código de VERIFICACIÓN

|              |   |            |
|--------------|---|------------|
| FIRMADO POR  | ANTONIO FERNANDEZ COBOS CERT. ELEC. REPR. B09661067 | 29/09/2025 |
| VERIFICACIÓN | PEGVE8LZBHV5ZVE87MM8KFQX9ZZJV                       | PÁG. 1/22  |





INFORME TÉCNICO PARA: *Consejería de Sostenibilidad y Medio Ambiente*

DIRECCIÓN OPERACIONES RED Y TI  
GER. PLANIF. E INGENIERÍA ACCESO FIJO  
JEFATURA OFICINA TÉCNICA DE DISEÑO  
Coordinación I

## Lújar, Granada

LUJA.; 1801516; Circuitos EEBB 2022

PROYECTO N°: 8485469

EDICIÓN: 1ª

FECHA: 29/09/2025

HOJA: 2

# MEMORIA TÉCNICA

Puede verificar la integridad de este documento mediante la lectura del código QR adjunto o mediante el acceso a la dirección <https://ws050.juntadeandalucia.es:443/verificarFirma/> indicando el código de VERIFICACIÓN

FIRMADO POR

ANTONIO FERNANDEZ COBOS CERT. ELEC. REPR. B09661067

29/09/2025

VERIFICACIÓN

PEGVE8LZBHV5ZVE87MM8KFQX9ZZJV

PÁG. 2/22



**Lújar, Granada**  
**LUJA.; 1801516;Circuitos EEBB 2022**

PROYECTO N° : 8485469  
FECHA: 29/09/2025

EDICIÓN: 1ª  
HOJA: 3

## ÍNDICE

|             |   |           |
|-------------|---|-----------|
| <b>1.</b>   | <b>OPERADOR SOLICITANTE</b>                                   | <b>4</b>  |
| <b>2.</b>   | <b>ANTECEDENTES</b>   | <b>5</b>  |
| <b>3.</b>   | <b>OBJETO DEL PROYECTO</b>                                    | <b>5</b>  |
| <b>4.</b>   | <b>DESCRIPCIÓN DE LA OBRA</b>                                 | <b>7</b>  |
| <b>4.1.</b> | <b>INFRAESTRUCTURA CANALIZADA SUBTERRÁNEA (OBRA CIVIL)</b>    | <b>7</b>  |
| 4.1.1.      | ARQUETAS  | 7         |
| 4.1.2.      | CANALIZACIONES  | 7         |
| 4.1.3.      | GENERALIDADES DE OBRA CIVIL                                   | 7         |
| 4.1.4.      | RESUMEN DE LA OBRA CIVIL                                      | 8         |
| <b>5.</b>   | <b>DETALLES CONSTRUCTIVOS DE LA OBRA</b>                      | <b>9</b>  |
| <b>5.1.</b> | <b>INFRAESTRUCTURA CANALIZADA SUBTERRÁNEA</b>                 | <b>9</b>  |
| 5.1.1.      | OBJETO  | 9         |
| 5.1.2.      | DEFINICIONES  | 9         |
| 5.1.3.      | PRECAUCIONES PARA EVITAR DAÑOS A PERSONAS Y PROPIEDADES       | 9         |
| 5.1.4.      | ZANJAS: REPLANTEO, CALAS DE PRUEBA, TRAZADO, EXCAVACION, ETC. | 10        |
| 5.1.4.1.    | REPLANTEO   | 10        |
| 5.1.4.2.    | CALAS DE PRUEBA   | 10        |
| 5.1.4.3.    | TRAZADO   | 10        |
| 5.1.4.4.    | EXCAVACIÓN.   | 11        |
| 5.1.4.5.    | DIMENSIONES   | 11        |
| 5.1.4.6.    | SEPARACIÓN CON OTROS SERVICIOS: PARALELISMOS Y CRUCES         | 11        |
| 5.1.4.7.    | SEÑALIZACIÓN Y BALIZAMIENTO DE OBRAS                          | 11        |
| 5.1.5.      | RELLENO DE ZANJAS   | 12        |
| 5.1.6.      | REPOSICIÓN DE PAVIMENTOS                                      | 12        |
| <b>6.</b>   | <b>GESTION DE RESIDUOS</b>                                    | <b>13</b> |
| <b>7.</b>   | <b>PLAZO DE EJECUCION</b>                                     | <b>14</b> |
| <b>8.</b>   | <b>PRESUPUESTO</b>  | <b>15</b> |
| <b>9.</b>   | <b>DOCUMENTOS DE QUE CONSTA EL PRESENTE INFORME</b>           | <b>16</b> |

Puede verificar la integridad de este documento mediante la lectura del código QR adjunto o mediante el acceso a la dirección <https://ws050.juntadeandalucia.es:443/verificarFirma/> indicando el código de VERIFICACIÓN

|              |   |            |
|--------------|---|------------|
| FIRMADO POR  | ANTONIO FERNANDEZ COBOS CERT. ELEC. REPR. B09661067 | 29/09/2025 |
| VERIFICACIÓN | PEGVE8LZBHV5ZVE87MM8KFQX9ZZJV                       | PÁG. 3/22  |



## Lújar, Granada

### LUJA.; 1801516;Circuitos EEBB 2022

PROYECTO N° : 8485469

EDICIÓN: 1ª

FECHA: 29/09/2025

HOJA: 4

### 1. OPERADOR SOLICITANTE

**Telefónica de España S.A.U.** (en adelante Telefónica), con C.I.F. A-82018474 y domicilio social Gran Vía 28. Madrid 28013, es una entidad habilitada en el territorio nacional para la prestación de servicios de comunicaciones electrónicas, facultada legalmente para instalar infraestructuras de redes telefónicas.

Telefónica de España, en su condición de operador encargado de la prestación de los elementos de servicio universal relativos al suministro de la conexión a la red pública de comunicaciones electrónicas y a la prestación del servicio telefónico disponible al público, en virtud de la Orden ECE/1280/2019, de 26 de diciembre (BOE 31/12/19), tiene la obligación de atender la demanda del servicio de comunicaciones electrónicas disponible al público en este ámbito geográfico. Por otra parte, dicha Ley establece en sus artículos 29 a 33 los derechos a la ocupación del dominio público, a ser beneficiarios en el procedimiento de expropiación forzosa y al establecimiento a su favor de servidumbres y de limitaciones a la propiedad. Telefónica está registrada como operador en el Registro de operadores, regulado en el art. 7 de la Ley General de Telecomunicaciones. Con el fin de homogeneizar a nivel nacional e internacional tanto la construcción de infraestructura canalizada y aérea, como la instalación y mantenimiento de los distintos elementos que constituyen la red para la prestación de servicios de comunicaciones electrónicas que crea el operador Telefónica, el departamento de Tecnología y Normativa Técnica de Telefónica, se encarga de elaborar, aplicando las Normas UNE en vigor en cada momento, los documentos precisos en los que se establecen los criterios de definición, cálculo, construcción y especificación de requisitos de los materiales y elementos usados en sus redes, con lo que se facilita, además, el establecimiento a nivel nacional e internacional de medidas de Prevención y Protección de Riesgos Laborales en la ejecución de las obras y mantenimiento posterior de las instalaciones.

Este proyecto está diseñado y debe ejecutarse con arreglo a los mencionados documentos cuya titularidad de Propiedad Intelectual pertenece a Telefónica. Toda alusión a ellos se entiende que es para uso interno de Telefónica y de la empresa colaboradora que ejecute los trabajos, quién asume una cláusula de confidencialidad con la firma del Contrato Global Empresas Colaboradoras, quedando prohibido su uso o utilización por personal ajeno a los mencionados sin el consentimiento previo y por escrito de Telefónica.

Puede verificar la integridad de este documento mediante la lectura del código QR adjunto o mediante el acceso a la dirección <https://ws050.juntadeandalucia.es:443/verificarFirma/> indicando el código de VERIFICACIÓN

FIRMADO POR

ANTONIO FERNANDEZ COBOS CERT. ELEC. REPR. B09661067

29/09/2025

VERIFICACIÓN

PEGVE8LZBHV5ZVE87MM8KFQX9ZZJV

PÁG. 4/22



**Lújar, Granada**  
**LUJA.; 1801516; Circuitos EEBB 2022**

PROYECTO N°: 8485469

EDICIÓN: 1ª

FECHA: 29/09/2025

HOJA: 5

## 2. ANTECEDENTES

Telefónica de España está desplegando una red de acceso de nueva generación basada en la arquitectura de fibra hasta las EEBB de Telefonía Móvil, para poder proporcionar servicio 5G en las zonas de cobertura donde se encuentran ubicados los emplazamientos, es decir, proporciona un acceso de fibra entre los equipos de transmisión ubicados en la central y las Estaciones Base, donde se ubica el equipo de terminación de la red óptica (extremo a extremo).

## 3. OBJETO DEL PROYECTO

Se realiza esta solicitud de permiso para construir una canalización subterránea e introducir un cable de telecomunicaciones y así dotar de tecnología 5G a una Estación Base ubicada en el T.M. de Lújar ubicada según se describe en el plano adjunto que incluyen los siguientes elementos:

| INFRAESTRUCTURA          | Cantidad | Unidad |
|--------------------------|----------|--------|
| Arquetas                 | 4        | Ud     |
| Canalización 2c PVC 63mm | 8        | m      |
| Zanja Tritubo 40 mm      | 920      | m      |

En este Informe Técnico se describen las obras necesarias que deben ejecutarse para que sea concedido el correspondiente permiso de ejecución en viales dependientes del cliente Consejería de Sostenibilidad y Medio Ambiente, ya que parte de la obra civil proyectada discurre próxima a la vía pecuaria denominada "Cañada Real Málaga Almería".

Este informe técnico proporciona una visión exhaustiva de la obra civil proyectada, incluyendo una descripción detallada de todos sus aspectos y componentes.

Puede verificar la integridad de este documento mediante la lectura del código QR adjunto o mediante el acceso a la dirección <https://ws050.juntadeandalucia.es:443/verificarFirma/> indicando el código de VERIFICACIÓN

FIRMADO POR

ANTONIO FERNANDEZ COBOS CERT. ELEC. REPR. B09661067

29/09/2025

VERIFICACIÓN

PEGVE8LZBHV5ZVE87MM8KFQX9ZZJV

PÁG. 5/22





INFORME TÉCNICO PARA: *Consejería de Sostenibilidad y Medio Ambiente*

DIRECCIÓN OPERACIONES RED Y TI  
GER. PLANIF. E INGENIERÍA ACCESO FIJO  
JEFATURA OFICINA TÉCNICA DE DISEÑO  
Coordinación I

## Lújar, Granada

LUJA.; 1801516; Circuitos EEBB 2022

PROYECTO N° : 8485469

EDICIÓN: 1ª

FECHA: 29/09/2025

HOJA: 6

Toda la obra se realizará conforme a los planos adjuntos, los métodos de construcción de Telefónica de España S.A.U, y cumpliendo en todo momento las actuales Normal de Seguridad y Salud en el Trabajo y demás Normativa Vigente.

Los trabajos necesarios para la ejecución de este proyecto deberán cumplir las directrices del Plan de Seguridad asociado al mismo.

Puede verificar la integridad de este documento mediante la lectura del código QR adjunto o mediante el acceso a la dirección <https://ws050.juntadeandalucia.es:443/verificarFirma/> indicando el código de VERIFICACIÓN

FIRMADO POR

ANTONIO FERNANDEZ COBOS CERT. ELEC. REPR. B09661067

29/09/2025

VERIFICACIÓN

PEGVE8LZBHV5ZVE87MM8KFQX9ZZJV

PÁG. 6/22



**Lújar, Granada**  
**LUJA.; 1801516; Circuitos EEBB 2022**

PROYECTO N°: 8485469

EDICIÓN: 1ª

FECHA: 29/09/2025

HOJA: 7

#### 4. DESCRIPCIÓN DE LA OBRA

##### 4.1. INFRAESTRUCTURA CANALIZADA SUBTERRÁNEA (OBRA CIVIL)

###### 4.1.1. ARQUETAS

Se propone la instalación de 4 arquetas, 1 tipo DM y 3 tipo M, interceptando varios prismas de canalización, que se va a construir en el presente proyecto.

En la mencionada arqueta se dejarán obturados todos los conductos, ya estén vacantes u ocupados mediante tapones o manguitos respectivamente. La construcción de la arqueta se realizará de acuerdo con la norma UNE 133100-2 "Infraestructuras para redes de telecomunicaciones. Parte 2: Arquetas y Cámaras de Registro". La obra a realizar se refleja en el plano PLG.

###### 4.1.2. CANALIZACIONES

Se propone construir un prisma de 8 metros de canalización 2c. PVC 63 mm y 920 metros de zanja tritubo 40 mm, en el T.M. de Lújar, Granada (exactamente desde las coordenadas ETRS89 UTM 30N X= 469.283 m; Y= 4.065.864 m, por caminos hasta llegar la EB). La construcción de la sección de canalización se realizará con arreglo a la norma UNE 133100-1 "Infraestructuras para redes de telecomunicaciones. Parte 1: Canalizaciones subterráneas". La obra a realizar se refleja en los planos PLG.

###### 4.1.3. GENERALIDADES DE OBRA CIVIL

Para construir las canalizaciones y arquetas, es obligatorio solicitar y obtener los correspondientes permisos de obra, que autoricen a Telefónica la construcción e instalación pertinentes. La información contenida en los planos, en cuanto a conducción subterránea de servicios ajenos, es orientativa, por lo que antes de comenzar las obras, se avisará a las empresas propietarias de los posibles servicios ajenos afectados, para que informen del trazado y condiciones de sus servicios en el momento de ejecutar las obras, con el fin de evitarlos a

Puede verificar la integridad de este documento mediante la lectura del código QR adjunto o mediante el acceso a la dirección <https://ws050.juntadeandalucia.es:443/verificarFirma/> indicando el código de VERIFICACIÓN

FIRMADO POR

ANTONIO FERNANDEZ COBOS CERT. ELEC. REPR. B09661067

29/09/2025

VERIFICACIÓN

PEGVE8LZBHV5ZVE87MM8KFQX9ZZJV

PÁG. 7/22



**Lújar, Granada**  
**LUJA.; 1801516; Circuitos EEBB 2022**

PROYECTO N°: 8485469

EDICIÓN: 1ª

FECHA: 29/09/2025

HOJA: 8

distancia reglamentaria. De cualquier forma, se realizarán las calas necesarias y se tomarán todas las precauciones reglamentarias conforme a la normativa vigente en materia de Seguridad y Salud.

#### 4.1.4. RESUMEN DE LA OBRA CIVIL

Para la realización de la obra recogida en el presente proyecto, es necesaria la construcción de la siguiente infraestructura canalizada subterránea:

| INFRAESTRUCTURA          | Cantidad | Unidad |
|--------------------------|----------|--------|
| Arquetas                 | 4        | Ud     |
| Canalización 2c PVC 63mm | 8        | m      |
| Zanja Tritubo 40 mm      | 920      | m      |

Los trabajos propuestos se reflejan en los planos siguientes:

#### Plano guía (plano de situación tipo A o tipo PLG):

- Plano en escala alta que refleja la ubicación de la obra sobre el terreno en una vista general. En este plano se indica el trazado completo propuesto para la instalación de los elementos recogidos en esta memoria técnica, que a su vez contiene las cuadrículas índices de los planos a menor escala del tipo PLG y 20 que se adjuntan para mayor detalle técnico.

#### Plano tipo 20:

- Planos de detalle de obra civil (en estos planos se indica el detalle constructivo de los prismas de canalización y cruzamientos con otros servicios).

Puede verificar la integridad de este documento mediante la lectura del código QR adjunto o mediante el acceso a la dirección <https://ws050.juntadeandalucia.es:443/verificarFirma/> indicando el código de VERIFICACIÓN

FIRMADO POR

ANTONIO FERNANDEZ COBOS CERT. ELEC. REPR. B09661067

29/09/2025

VERIFICACIÓN

PEGVE8LZBHV5ZVE87MM8KFQX9ZZJV

PÁG. 8/22



## Lújar, Granada

### LUJA.; 1801516;Circuitos EEBB 2022

**PROYECTO N° : 8485469**
**EDICIÓN: 1ª**
**FECHA: 29/09/2025**
**HOJA: 9**

## 5. DETALLES CONSTRUCTIVOS DE LA OBRA

Toda la obra será realizada de acuerdo con lo indicado en los planos de este proyecto y los elementos de planta serán instalados siguiendo los métodos y manuales de Construcción que en cada momento tenga en vigor Telefónica.

A continuación, se recogen la descripción de los trabajos amparados en el proyecto.

### 5.1. INFRAESTRUCTURA CANALIZADA SUBTERRÁNEA

Las operaciones a seguir en la construcción de la canalización subterránea están recogidas en las Normas Técnicas de Telefónica NT.f1.0005-2-05, NT.f1.006, NT.f1.007 y NT.f1.0010-5-04.

De estas normas se extraen los siguientes puntos:

#### 5.1.1. OBJETO

Determinar las características técnicas de las operaciones a seguir en la construcción de canalizaciones subterráneas y el tendido posterior de cables por las mismas.

#### 5.1.2. DEFINICIONES

Denominamos canalizaciones subterráneas al conjunto de elementos que, ubicados bajo la superficie del terreno, sirven de alojamiento a cables y otros elementos telefónicos con los que forman la parte subterránea de la red telefónica.

#### 5.1.3. PRECAUCIONES PARA EVITAR DAÑOS A PERSONAS Y PROPIEDADES

Se adoptarán todas las precauciones necesarias para evitar daños y perjuicios a personas o propiedades, para eludir la posibilidad de incidentes y reducir al mínimo las molestias originadas durante la construcción y posteriormente en la conservación.

Puede verificar la integridad de este documento mediante la lectura del código QR adjunto o mediante el acceso a la dirección <https://ws050.juntadeandalucia.es:443/verificarFirma/> indicando el código de VERIFICACIÓN

**FIRMADO POR**
**ANTONIO FERNANDEZ COBOS CERT. ELEC. REPR. B09661067**
**29/09/2025**
**VERIFICACIÓN**
**PEGVE8LZBHV5ZVE87MM8KFQX9ZZJV**
**PÁG. 9/22**


**Lújar, Granada**  
**LUJA.; 1801516; Circuitos EEBB 2022**

PROYECTO N°: 8485469

EDICIÓN: 1ª

FECHA: 29/09/2025

HOJA: 10

#### 5.1.4. ZANJAS: REPLANTEO, CALAS DE PRUEBA, TRAZADO, EXCAVACION, ETC.

##### 5.1.4.1. REPLANTEO

De acuerdo con lo indicado en los planos se replanteará sobre el terreno el emplazamiento de la canalización y el resto de los elementos que componen el proyecto, investigando los posibles impedimentos para realizar la construcción en los lugares previstos. Si existiese dificultad grave se modificará el proyecto variando el trazado o el diseño de la canalización.

##### 5.1.4.2. CALAS DE PRUEBA

Para investigar la posible existencia y situación de otros servicios se podrán utilizar equipos de detección de conductos enterrados. Para conocer con precisión la existencia o situación de canalizaciones o servicios de otras Compañías se practicarán calas de prueba.

Estas calas se realizarán en:

- Donde se hayan de construir cámaras de registro o arquetas.
- En los puntos intermedios del trazado, con un mínimo de una y máximo de cuatro.

Las calas se realizarán de 70 cm de anchura como mínimo.

Una vez abiertas las calas y de no existir impedimento alguno para la realización de la obra se comenzará la misma.

##### 5.1.4.3. TRAZADO

El trazado de la zanja se señalará sobre el terreno, procurándose que sea recto y si no se puede hacer así las curvas han de realizarse con el mayor radio de curvatura posible.

Puede verificar la integridad de este documento mediante la lectura del código QR adjunto o mediante el acceso a la dirección <https://ws050.juntadeandalucia.es:443/verificarFirma/> indicando el código de VERIFICACIÓN

FIRMADO POR

ANTONIO FERNANDEZ COBOS CERT. ELEC. REPR. B09661067

29/09/2025

VERIFICACIÓN

PEGVE8LZBHV5ZVE87MM8KFQX9ZZJV

PÁG. 10/22



**Lújar, Granada**  
**LUJA.; 1801516; Circuitos EEBB 2022**

PROYECTO N° : 8485469

EDICIÓN: 1ª

FECHA: 29/09/2025

HOJA: 11

#### 5.1.4.4. EXCAVACIÓN

Los trabajos de rotura de pavimentos se efectuarán de acuerdo con las disposiciones expresas de los municipios y demás organismos oficiales y solamente se levantará la superficie de pavimento estrictamente necesaria, presentando los bordes un perfil uniforme.

Las excavaciones se realizarán por medios mecánicos o manuales, según la importancia o el tipo de terreno.

#### 5.1.4.5. DIMENSIONES

La anchura mínima de la zanja para canalización con tubos rígidos de PVC es de 45 cm y la profundidad mínima de la misma será la suma de la altura del prisma de canalización y de 45 cm ó 60 cm según discurra por acera o calzada hasta la superficie vista del pavimento o nivel del terreno.

#### 5.1.4.6. SEPARACIÓN CON OTROS SERVICIOS: PARALELISMOS Y CRUCES

Cuando exista un paralelismo o cruce de la canalización con otro servicio se mantendrán las siguientes distancias mínimas:

- Con líneas eléctricas de Alta Tensión . . . . . 25 cm
- Con líneas eléctricas de Baja Tensión . . . . . 20 cm
- Con otros servicios. . . . . 30 cm

#### 5.1.4.7. SEÑALIZACIÓN Y BALIZAMIENTO DE OBRAS

Durante los trabajos se deberá adoptar la señalización conveniente tanto en vías urbanas como interurbanas, con el fin de evitar accidentes y molestias a los peatones, vehículos y personal de la obra.

Nº Reg. Entrada: 2025999011547127. Fecha/Hora: 29/09/2025 13:43:39

|   |   |            |   |
|---|---|------------|---|
| Puede verificar la integridad de este documento mediante la lectura del código QR adjunto o mediante el acceso a la dirección <a href="https://ws050.juntadeandalucia.es:443/verificarFirma/">https://ws050.juntadeandalucia.es:443/verificarFirma/</a> indicando el código de VERIFICACIÓN |   |            |  |
| FIRMADO POR   | ANTONIO FERNANDEZ COBOS CERT. ELEC. REPR. B09661067 | 29/09/2025 |   |
| VERIFICACIÓN  | PEGVE8LZBHV5ZVE87MM8KFQX9ZZJV                       | PÁG. 11/22 |   |

## Lújar, Granada

### LUJA.; 1801516;Circuitos EEBB 2022

**PROYECTO N° : 8485469**
**EDICIÓN: 1ª**
**FECHA: 29/09/2025**
**HOJA: 12**

#### 5.1.5. RELLENO DE ZANJAS

Se efectuará con tierras procedentes de la misma excavación siempre que permitan alcanzar el grado de compactación exigido en cada caso, o en su defecto con tierras compactables procedentes de préstamos o canteras. Las operaciones a realizar para el relleno de la zanja son:

- Vertido y extendido de tierras con la humedad adecuada por tongadas, procurando que el espesor sea inferior a 25 cm.
- Compactación de cada tongada para obtener el grado de compactación que exija el organismo responsable de la estructura afectada por las excavaciones.

#### 5.1.6. REPOSICIÓN DE PAVIMENTOS

Se efectuará de acuerdo con las disposiciones que para cada caso dicten expresamente los municipios y demás organismos oficiales de quienes dependan los viales de que se trate. A falta de disposiciones concretas y como norma general se dejará el pavimento en las mismas condiciones que se encontró, tanto en su conjunto como en cada una de sus capas.

Puede verificar la integridad de este documento mediante la lectura del código QR adjunto o mediante el acceso a la dirección <https://ws050.juntadeandalucia.es:443/verificarFirma/> indicando el código de VERIFICACIÓN

FIRMADO POR

ANTONIO FERNANDEZ COBOS CERT. ELEC. REPR. B09661067

29/09/2025

VERIFICACIÓN

PEGVE8LZBHV5ZVE87MM8KFQX9ZZJV

PÁG. 12/22



**Lújar, Granada**  
**LUJA.; 1801516;Circuitos EEBB 2022**

|                              |                    |
|------------------------------|--------------------|
| <b>PROYECTO N° : 8485469</b> | <b>EDICIÓN: 1ª</b> |
| <b>FECHA: 29/09/2025</b>     | <b>HOJA: 13</b>    |

## 6. GESTION DE RESIDUOS

En el proceso de ejecución de este proyecto, con el fin de evitar contaminación e incidencia medioambiental desfavorable, deberá tenerse especial cuidado en que la manipulación, la gestión y el almacenamiento de los residuos que se produzcan, se realicen cumpliendo estrictamente las instrucciones de Telefónica OP-725-IN 026 "Gestión de Residuos de Planta Externa", TE-000-IN-007 "Instrucción para Regular la Gestión Administrativa de los Residuos de Construcción y Demolición" que se consideran incluidas en el presente proyecto, así como la legislación vigente en esta materia tanto a nivel europeo como nacional, autonómico y municipal.

De otra parte, la Ley 34/2007, de 15 de noviembre (BOE 16/11/2007), de calidad y protección de la atmósfera establece las bases en materia de prevención, vigilancia y reducción de la contaminación atmosférica con el fin de evitar y cuando esto no sea posible, aminorar los daños que de ésta puedan derivarse para las personas, el medio ambiente y demás bienes de cualquier naturaleza, la Ley 26/2007, de 23 de octubre (BOE 24/10/2007), de Responsabilidad Medioambiental, regula la responsabilidad de los operadores de prevenir, evitar y reparar los daños medioambientales, de conformidad con el artículo 45 de la Constitución y con los principios de prevención y de que "quien contamina paga", el Real Decreto 2090/2008, de 22 de diciembre (BOE 23/12/2008) por el que se aprueba el Reglamento de desarrollo parcial de dicha Ley así como la corrección de errores de éste (BOE 26/03/2009) y el Real Decreto 105/2008, de 1 de febrero (BOE 13/02/2008) regula la producción y gestión de los residuos de construcción y demolición.

En el Pliego de Condiciones Generales del Contrato Bucle de Cliente Global suscrito entre Telefónica y la empresa colaboradora que ha de realizar los trabajos (en adelante Contratista) de instalación y mantenimiento de las redes de telecomunicaciones para Telefónica, actualmente vigente, se incluye en la Condición XVI relativa a Responsabilidad del Contratista y más concretamente en el apartado 4 del mismo referido a la Responsabilidad en materia de Gestión Medioambiental, el siguiente texto:

"...El Contratista cumplirá la Normativa vigente referente a la conservación del Medio Ambiente, aplicable en cada emplazamiento donde esté ubicada la obra y/o instalación, así como mantener

Puede verificar la integridad de este documento mediante la lectura del código QR adjunto o mediante el acceso a la dirección <https://ws050.juntadeandalucia.es:443/verificarFirma/> indicando el código de VERIFICACIÓN

|              |   |            |
|--------------|---|------------|
| FIRMADO POR  | ANTONIO FERNANDEZ COBOS CERT. ELEC. REPR. B09661067 | 29/09/2025 |
| VERIFICACIÓN | PEGVE8LZBHV5ZVE87MM8KFQX9ZZJV                       | PÁG. 13/22 |





INFORME TÉCNICO PARA: *Consejería de Sostenibilidad y Medio Ambiente*

DIRECCIÓN OPERACIONES RED Y TI  
GER. PLANIF. E INGENIERÍA ACCESO FIBRO  
JEFATURA OFICINA TÉCNICA DE DISEÑO  
Coordinación I

## Lújar, Granada

### LUJA.; 1801516; Circuitos EEBB 2022

PROYECTO N°: 8485469

EDICIÓN: 1ª

FECHA: 29/09/2025

HOJA: 14

la coherencia necesaria con la política y sistemas de gestión medioambiental de Telefónica España, y es responsable de los daños y perjuicios que puedan producirse a Telefónica España o a terceros por los incumplimientos de la referida normativa.

Durante el desarrollo de los trabajos objeto del presente contrato, así como a la finalización de estos, el Contratista es responsable de retirar todos los residuos generados durante la ejecución de las obras, de modo que, en ninguna circunstancia, se produzca almacenamiento temporal de residuos en los edificios o lugares de ejecución de los trabajos.

Para la correcta señalización de las obras se aplicará la Norma 8.3 de la Instrucción de Carreteras referente a "Señalización de obras" y al Manual de ejemplos de señalización de obras fijas y señalización móvil de obras.

Se ejecutará exclusivamente con luz natural, cuidando la correcta colocación de las señales que han de ser clavadas en el borde y las medidas de seguridad obligatorias.

## 7. PLAZO DE EJECUCION

El plazo necesario estimado para la ejecución de las obras que comprende el presente Informe Técnico será de 30 días. Una vez ejecutadas, la zona de actuación ha de quedar perfectamente limpia y el terreno ha de quedar compactado y repuesto.

Con una antelación de DIEZ DIAS se comunicará al servicio correspondiente al cliente Consejería de Sostenibilidad y Medio Ambiente la fecha de inicio de la ejecución de la obra.

Puede verificar la integridad de este documento mediante la lectura del código QR adjunto o mediante el acceso a la dirección <https://ws050.juntadeandalucia.es:443/verificarFirma/> indicando el código de VERIFICACIÓN

FIRMADO POR

ANTONIO FERNANDEZ COBOS CERT. ELEC. REPR. B09661067

29/09/2025

VERIFICACIÓN

PEGVE8LZBHV5ZVE87MM8KFQX9ZZJV

PÁG. 14/22



## Lújar, Granada

### LUJA.; 1801516; Circuitos EEBB 2022

**PROYECTO N°: 8485469**
**EDICIÓN: 1ª**
**FECHA: 29/09/2025**
**HOJA: 15**

## 8. PRESUPUESTO

El presupuesto de ejecución material de la obra, incluido material y mano de obra, asciende a la cantidad de **55.081,74€** (Cincuenta y Cinco Mil Ochenta y Un Euros Con Setenta y Cuatro Céntimos), tal y como se indica en la tabla siguiente:

| CONCEPTO                               | IMPORTE (€)      |
|--|------------------|
| MATERIALES                             | 6.619,06         |
| MANO DE OBRA                           | 48.462,68        |
| <b>TOTAL MATERIALES Y MANO DE OBRA</b> | <b>55.081,74</b> |

**\* Presupuesto Total para la obra civil proyectada al completo.**

Puede verificar la integridad de este documento mediante la lectura del código QR adjunto o mediante el acceso a la dirección <https://ws050.juntadeandalucia.es:443/verificarFirma/> indicando el código de VERIFICACIÓN

FIRMADO POR

ANTONIO FERNANDEZ COBOS CERT. ELEC. REPR. B09661067

29/09/2025

VERIFICACIÓN

PEGVE8LZBHV5ZVE87MM8KFQX9ZZJV

PÁG. 15/22



**Lújar, Granada**  
**LUJA.; 1801516; Circuitos EEBB 2022**

PROYECTO N°: 8485469

EDICIÓN: 1ª

FECHA: 29/09/2025

HOJA: 16

**9. DOCUMENTOS DE QUE CONSTA EL PRESENTE INFORME**

El presente Informe Técnico consta de los siguientes documentos:

- **MEMORIA TÉCNICA**
- **PLANOS**
  - **Plano PLG** (situación).
  - **Plano 20** (canalización).
  - **Plano 23** (secciones y perfiles).

En Lújar, Granada, a 29 de septiembre de 2025

74816906E Firmado digitalmente por  
ANTONIO  
FERNANDEZ (R:  
Z (R:  
B09661067) Fecha: 2025.09.29  
13:26:26 +02'00'



**Antonio Fernández Cobos**  
**Ingeniero técnico Industrial**  
**N.º de Colegiado 21.945**

Puede verificar la integridad de este documento mediante la lectura del código QR adjunto o mediante el acceso a la dirección <https://ws050.juntadeandalucia.es:443/verificarFirma/> indicando el código de VERIFICACIÓN

FIRMADO POR

ANTONIO FERNANDEZ COBOS CERT. ELEC. REPR. B09661067

29/09/2025

VERIFICACIÓN

PEGVE8LZBHV5ZVE87MM8KFQX9ZZJV

PÁG. 16/22





INFORME TÉCNICO PARA: *Consejería de Sostenibilidad y Medio Ambiente*

DIRECCIÓN OPERACIONES RED Y TI  
GER. PLANIF. E INGENIERÍA ACCESO FIJO  
JEFATURA OFICINA TÉCNICA DE DISEÑO  
Coordinación I

## Lújar, Granada

LUJA.; 1801516; Circuitos EEBB 2022

PROYECTO N° : 8485469

EDICIÓN: 1ª

FECHA: 29/09/2025

HOJA: 17

# PLANOS

Puede verificar la integridad de este documento mediante la lectura del código QR adjunto o mediante el acceso a la dirección <https://ws050.juntadeandalucia.es:443/verificarFirma/> indicando el código de VERIFICACIÓN

FIRMADO POR

ANTONIO FERNANDEZ COBOS CERT. ELEC. REPR. B09661067

29/09/2025

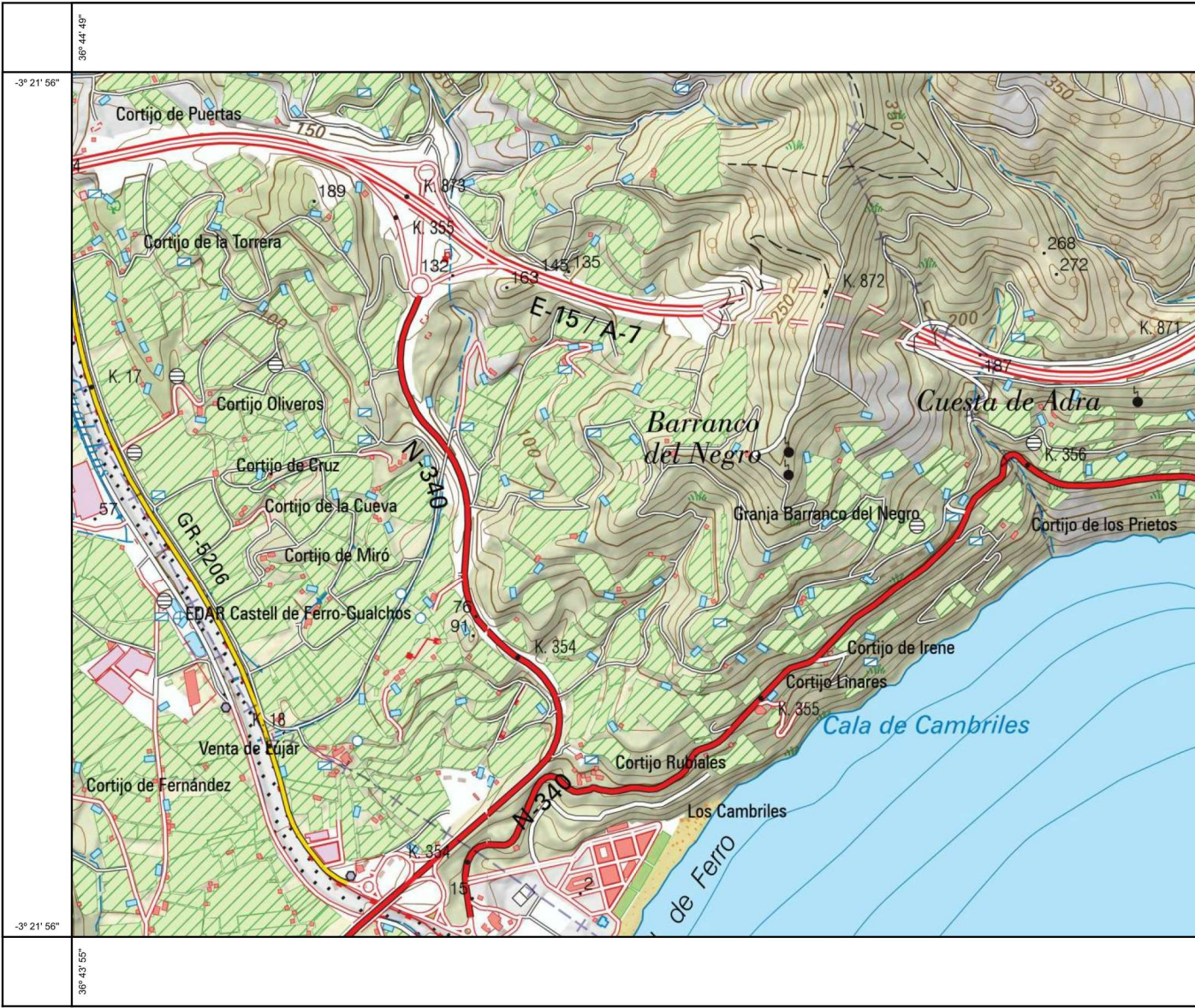
VERIFICACIÓN

PEGVE8LZBHV5ZVE87MM8KFQX9ZZJV

PÁG. 17/22



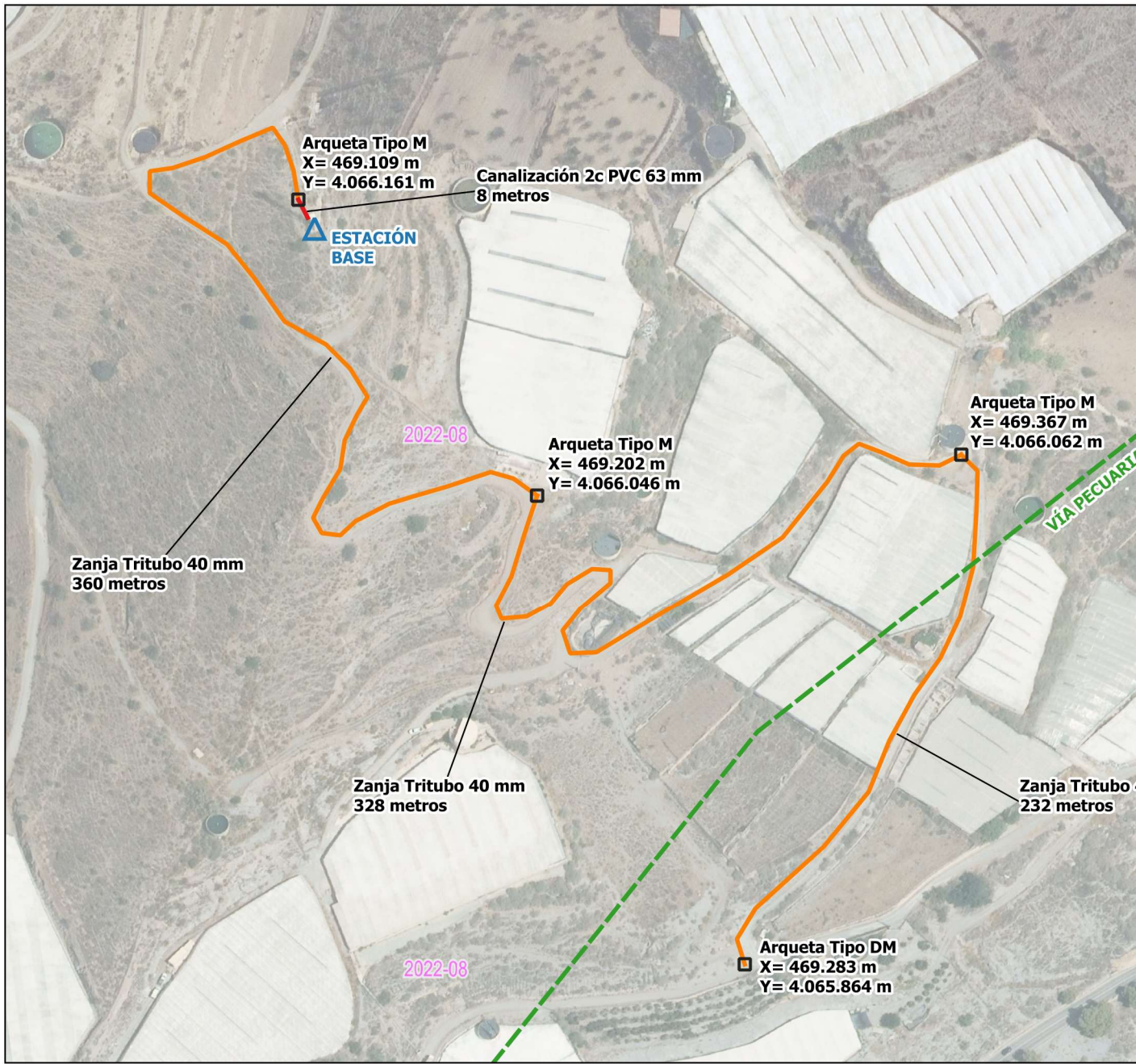
Nº Reg. Entrada: 2025999011547127. Fecha/Hora: 29/09/2025 13:43:39



Plano de Situación

Puede verificar la integridad de este documento mediante la lectura del código QR adjunto o mediante el acceso a la dirección <https://ws050.juntadeandalucia.es:443/verificarFirma/> indicando el código de VERIFICACIÓN

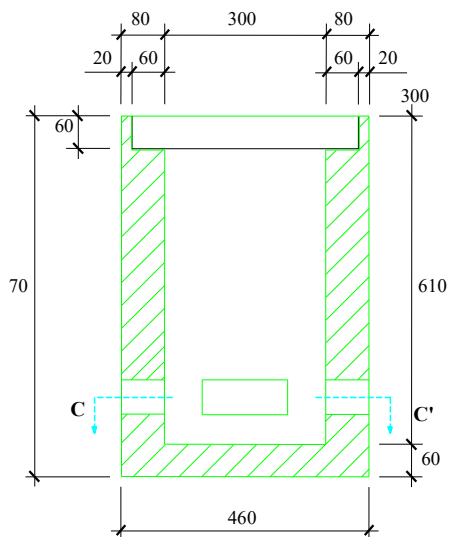
|              |   |
|--------------|---|
| FIRMADO POR  | ANTONIO FERNANDEZ COBOS CERT. ELEC. REPR. B09661067 |
| VERIFICACIÓN | PEGVE8LZBHV5ZVE87MM8KFQX9ZZJV                       |



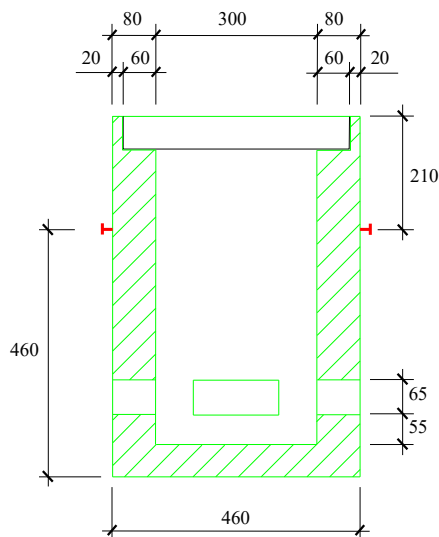
Puede verificar la integridad de este documento mediante la lectura del código QR adjunto o mediante el acceso a la dirección <https://ws050.juntadeandalucia.es:443/verificarFirma/> indicando el código de VERIFICACIÓN

|              |   |
|--------------|---|
| FIRMADO POR  | ANTONIO FERNANDEZ COBOS CERT. ELEC. REPR. B09661067 |
| VERIFICACIÓN | PEGVE8LZBHV5ZVE87MM8KFQX9ZZJV                       |

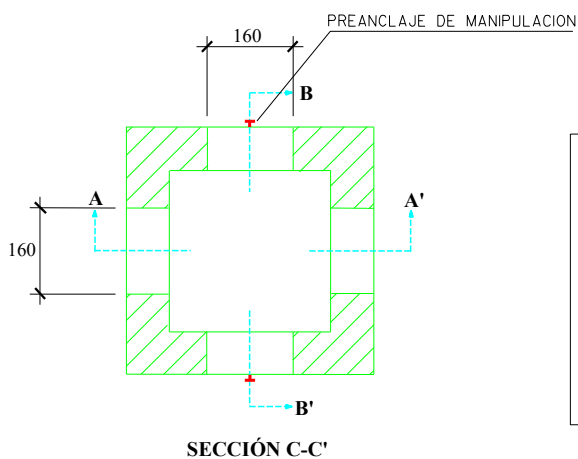
# ARQUETA M PREFABRICADA



SECCIÓN B-B'



SECCIÓN B-B'



SECCIÓN C-C'

|                              |       |      |
|------------------------------|-------|------|
| PESO (Kg.)                   |       |      |
| 1660                         |       |      |
| DIMENSIONES INTERIORES (mm.) |       |      |
| LARGO                        | ANCHO | ALTO |
| 1090                         | 900   | 1008 |
| DIMENSIONES EXTERIORES (mm.) |       |      |
| LARGO                        | ANCHO | ALTO |
| 1410                         | 1220  | 1227 |

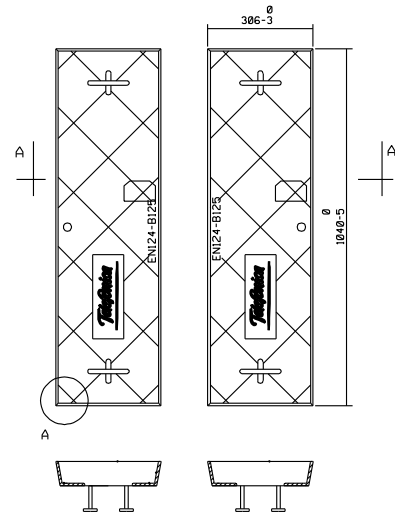
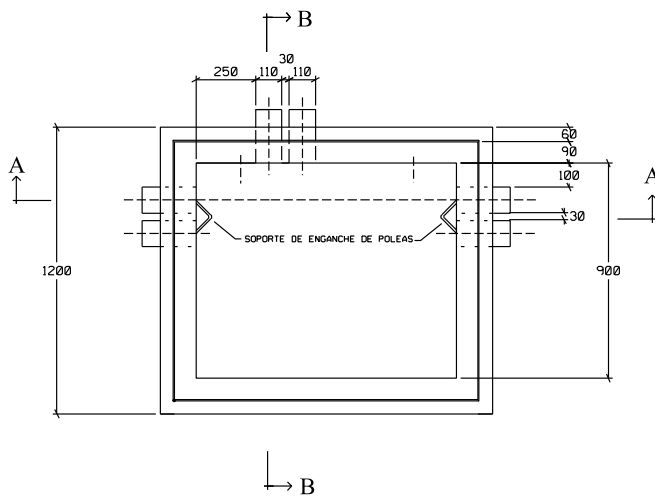
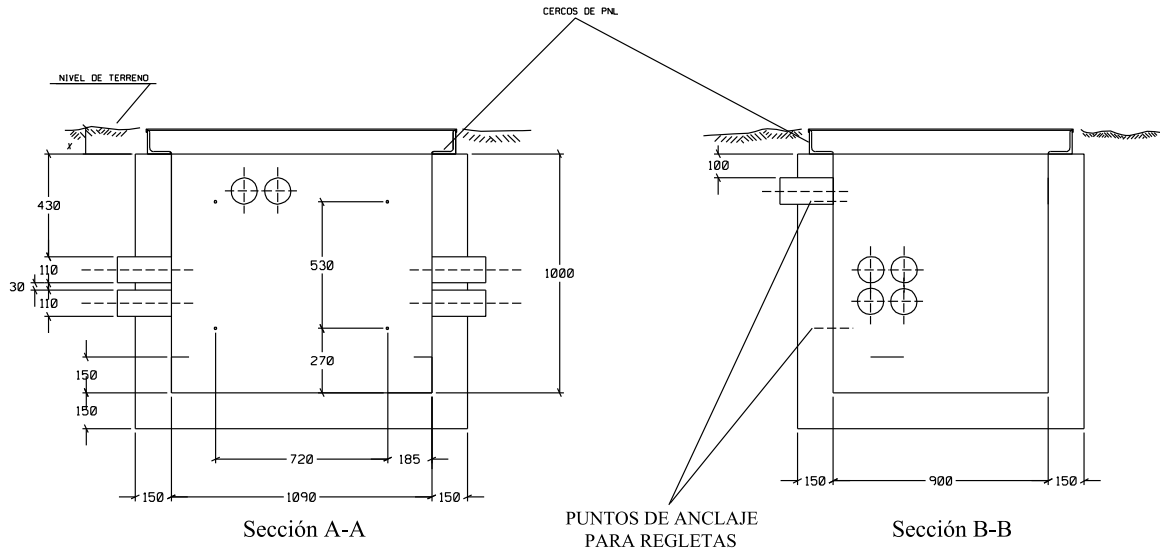
NOTAS:

LAS VENTANAS DE LAS PA  
 LAS VENTANAS DE LAS PA  
 CON PARED DE HORMIGÓN

|             |                               |
|-------------|-------------------------------|
| UNIDAD:     | OFICINA TÉCNICA               |
| PROYECTO:   | 8485469                       |
| TÍTULO:     | LUJA.; 1801516; Circuitos E   |
| PLANO:      | 23 - Perfiles de canalización |
| EDICIÓN:    | 1ª                            |
| DIBUJADO:   | INELCOM                       |
| PROYECTADO: | INELCOM                       |

|   |   |
|---|---|
| Puede verificar la integridad de este documento mediante la lectura del código QR adjunto o mediante el acceso a la dirección <a href="https://ws050.juntadeandalucia.es:443/verificarFirma">https://ws050.juntadeandalucia.es:443/verificarFirma</a> |   |
| FIRMADO POR   | ANTONIO FERNANDEZ COBOS CERT. ELEC. REPR. B09661067 |
| VERIFICACIÓN  | PEGVE8LZBHV5ZVE87MM8KFQX9ZZJV                       |

# ARQUETA DMF PREFABRICADA HII-HIII



X=127 EN HIPÓTESIS II  
X=95 EN HIPÓTESIS III

TAPA PREFABRICA DE HORMIGÓN  
PARA ARQUETA TIPO DM

**UNIDAD:** OFICINA TÉCNICA  
**PROYECTO:** 8485469  
**TÍTULO:** LUJA.; 1801516;Circuitos EEBB 2022  
**PLANO:** 23 - Perfiles de canalización y pedestales  
**EDICIÓN:** 1ª  
**DIBUJADO:** INELCOM  
**PROYECTADO:** INELCOM



**HOJA:** 2 de 3  
**FECHA:** 29/09/2025

Puede verificar la integridad de este documento mediante la lectura del código QR adjunto o mediante el acceso a la dirección <https://ws050.juntadeandalucia.es:443/verificarFirma/> indicando el código de VERIFICACIÓN

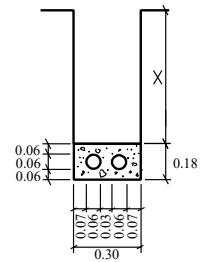
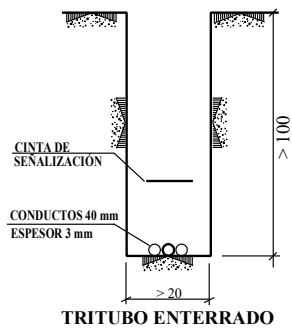
FIRMADO POR ANTONIO FERNANDEZ COBOS CERT. ELEC. REPR. B09661067

29/09/2025

VERIFICACIÓN PEGVE8LZBHV5ZVE87MM8KFQX9ZZJV

PÁG. 21/22





CANALIZACIÓN EN ZANJA  
BASE 2 DE 2c. PVC. de 63 mm

X = 0,45 EN ACERAS    X = 0,60 EN CALZADAS    HORMIGÓN HM-15/P/20    COTAS EN cm.

**UNIDAD:** OFICINA TÉCNICA  
**PROYECTO:** 8485469  
**TÍTULO:** LUJA.; 1801516;Circuitos EEBB 2022  
**PLANO:** 23 - Perfiles de canalización y pedestales  
**EDICIÓN:** 1ª  
**DIBUJADO:** INELCOM  
**PROYECTADO:** INELCOM



**HOJA:** 3 de 3  
**FECHA:** 29/09/2025

Puede verificar la integridad de este documento mediante la lectura del código QR adjunto o mediante el acceso a la dirección <https://ws050.juntadeandalucia.es:443/verificarFirma/> indicando el código de VERIFICACIÓN

|              |   |            |
|--------------|---|------------|
| FIRMADO POR  | ANTONIO FERNANDEZ COBOS CERT. ELEC. REPR. B09661067 | 29/09/2025 |
| VERIFICACIÓN | PEGVE8LZBHV5ZVE87MM8KFQX9ZZJV                       | PÁG. 22/22 |

