



SUMARIO

2. Autoridades y personal

2.1. Nombramientos, situaciones e incidencias

PAGINA

CONSEJERIA DE JUSTICIA Y ADMINISTRACION PUBLICA

Orden de 25 de mayo de 2005, por la que se nombran funcionarios de carrera del Cuerpo de Auxiliares Administrativos (D1000).

4

CONSEJERIA DE SALUD

Resolución de 27 de mayo de 2005, de la Dirección General de Personal y Desarrollo Profesional del Servicio Andaluz de Salud, por la que se resuelve definitivamente el proceso extraordinario de consolidación y provisión de plazas de las categorías que se citan.

57

3. Otras disposiciones

CONSEJERIA DE INNOVACION, CIENCIA Y EMPRESA

Resolución de 5 de mayo de 2005, de la Dirección General de Industria, Energía y Minas, por la que se aprueban las normas particulares y condiciones técnicas y de seguridad de la empresa distribuidora de energía eléctrica Endesa Distribución, S.L.U., en el ámbito de la Comunidad Autónoma de Andalucía.

72

CONSEJERIA DE EMPLEO

Resolución de 20 de mayo de 2005, de la Dirección General de Trabajo y Seguridad Social, por la que se ordena la inscripción, depósito y publicación del Convenio Colectivo de la empresa Inspecciones Técnicas Asociadas del Sur, S.A. (Código. 7101092).

72

Número formado por dos fascículos

Martes, 7 de junio de 2005

Año XXVII

Número 109 (1 de 2)

Edita: Servicio de Publicaciones y BOJA
CONSEJERIA DE LA PRESIDENCIA
Secretaría General Técnica.
Dirección: Apartado Oficial Sucursal núm. 11. Bellavista.
41014 SEVILLA
Talleres: Servicio de Publicaciones y BOJA



Teléfono: 95 503 48 00*
Fax: 95 503 48 05
Depósito Legal: SE 410 - 1979
ISSN: 0212 - 5803
Formato: UNE A4

5. Anuncios

5.2. Otros anuncios

CONSEJERIA DE INNOVACION, CIENCIA Y EMPRESA

Notificación de la Delegación Provincial de Sevilla, de Resolución de expediente sancionador núm. SE/647/04/DM/JV.

82

Acuerdo de 17 de mayo de 2005, de la Delegación Provincial de Jaén, para la notificación por edicto a don Salvador Moreno del acto que se cita.

85

CONSEJERIA DE OBRAS PUBLICAS Y TRANSPORTES

Resolución de 1 de marzo de 2005, de la Delegación Provincial de Granada, por la que se acuerda la extinción del contrato de acceso diferido a la propiedad de la vivienda de promoción pública cuenta núm. 51 del Grupo GR-4509, de Almuñécar, por fallecimiento de la titular.

82

Acuerdo de 17 de mayo de 2005, de la Delegación Provincial de Jaén, para la notificación por edicto a don Juan P. Cortes Fernández del acto que se cita.

85

Acuerdo de 12 de mayo de 2005, de la Delegación Provincial de Málaga, para la notificación por edicto de Resolución de Revocación de Desamparo y Acogimiento Simple a don Nicolas John Brown.

85

CONSEJERIA DE EMPLEO

Anuncio de la Dirección Provincial de Málaga del Servicio Andaluz de Empleo, por el que se notifica resolución denegatoria a la solicitud de ayuda al amparo de la Orden de 21 de enero de 2004 presentada por la empresa System Fuengirola, S.L.L., relativa al expediente 165/2003/SOC/MALAGA.

82

Notificación de la Delegación Provincial de Huelva, de Acuerdo de Iniciación en el procedimiento de desamparo núms. 96/21/0053 y 96/21/0052 y 96/21/0051.

86

Anuncio de la Dirección Provincial de Málaga del Servicio Andaluz de Empleo, de notificación de actos administrativos a solicitantes del Programa de Empleo Estable, Orden de 24 de junio de desarrollo del Decreto 141/2002, a los que no ha sido posible notificar Resoluciones.

83

Notificación de la Delegación Provincial de Huelva, de ampliación de plazos, para el procedimiento de desamparo núms. 353-2005-21-003 y 353-2005-21-004, expedientes núms. 352-2005-21-000009 y 352-2005-21-000011.

86

Notificación de la Delegación Provincial de Huelva, de Resolución adoptada en el expediente de desamparo de menores núm. 2004/21/0083.

86

CONSEJERIA DE AGRICULTURA Y PESCA

Anuncio de la Dirección General del Fondo Andaluz de Garantía Agraria, por el que se notifica el resultado de controles de campo relativos a la Indemnización Compensatoria en Determinadas Zonas Desfavorecidas de la Campaña 2004/2005 y a las Ayudas por Superficie de la Campaña 2004/2005.

83

Notificación de la Delegación Provincial de Huelva, de Acuerdo de Iniciación en el procedimiento de desamparo núm. 353-2005-21-000077, del expediente de protección núm. 352-2005-21-000097.

87

Anuncio de la Delegación Provincial de Jaén, por el que se notifica la Orden de 30 de marzo de 2005, por la que se resuelve el recurso de alzada interpuesto en el expediente sancionador F-5/03, incoado a don Rodrigo Martos Expósito.

84

CONSEJERIA DE CULTURA

Anuncio de la Delegación Provincial de Granada, por la que se dispone la notificación mediante publicación de la resolución del procedimiento sancionador que se cita.

87

CONSEJERIA PARA LA IGUALDAD Y BIENESTAR SOCIAL

Resolución de 12 de mayo de 2005, de la Delegación Provincial de Cádiz, por la que se hace pública la relación de solicitantes del Programa de Solidaridad a los que no ha sido posible notificar diferentes resoluciones y actos administrativos.

84

Anuncio de la Delegación Provincial de Huelva, por el que se notifica a los interesados que se citan la Resolución de la Dirección General de Bienes Culturales, por la que se incoa el procedimiento para la delimitación del Bien de Interés Cultural, con la categoría de Monumento, de la Iglesia y Antiguo Convento de la Merced de Huelva, la adscripción al mismo de los bienes muebles que forman parte esencial de su historia y la delimitación de un entorno de protección.

87

Resolución de 10 de mayo de 2005, de la Delegación Provincial de Granada, por la que se hace pública la notificación de Resolución que no ha podido ser notificado al interesado.

84

Anuncio de la Delegación Provincial de Jaén, por el que se concede trámite de audiencia en el procedimiento de declaración de Bien de Interés Cultural, categoría Monumento, a favor del Palacio de los Vilches en Jaén, a los interesados, ya sean propietarios o titulares de otros derechos, que son desconocidos o a los que, habiéndose intentado la notificación, no se ha podido practicar.

88

Acuerdo de 16 de mayo de 2005, de la Delegación Provincial de Jaén, para la notificación por edicto a doña Raquel Criseta Mba, del acto que se cita.

84

<p>Anuncio de la Delegación Provincial de Jaén, por el que se concede trámite de audiencia en el procedimiento de declaración de Bien de Interés Cultural, categoría Monumento, a favor del Palacio Municipal (Antigua Casa de Comedias) de Andújar, a los interesados, ya sean propietarios o titulares de otros derechos, que son desconocidos o a los que, habiéndose intentado la notificación, no se ha podido practicar.</p>	91	<p>Anuncio de la Delegación Provincial de Almería, notificando Resolución Definitiva de expediente sancionador AL/2004/376/G.C./CAZ.</p>	94
CONSEJERIA DE MEDIO AMBIENTE			
<p>Anuncio de la Delegación Provincial de Almería, notificando Propuesta de Resolución de expediente sancionador AL/2004/295/VIG.COS/COS.</p>	93	<p>Anuncio de la Delegación Provincial de Almería, notificando Acuerdo de Inicio de expediente sancionador AL/2005/92/G.C./CAZ.</p>	94
<p>Anuncio de la Delegación Provincial de Almería, notificando Propuesta de Resolución de expediente sancionador AL/2004/728/G.C./CAZ.</p>	93	<p>Anuncio de la Delegación Provincial de Almería, notificando Acuerdo de Inicio de expediente sancionador AL/2005/150/G.C./CAZ.</p>	93
<p>Anuncio de la Delegación Provincial de Almería, notificando Acuerdo de Inicio de expediente sancionador AL/2005/97/G.C./CAZ.</p>	93	<p>Anuncio de la Delegación Provincial de Huelva, notificando Resolución Definitiva de expediente sancionador HU/2004/227/G.C./PES.</p>	94
		<p>Anuncio de la Delegación Provincial de Málaga, de ocupación temporal de terrenos en el monte «Sierra Blanca y Bermeja» t.m. Mijas (Málaga) Cod. JA. MA-30.004, perteneciente al Ayuntamiento de Mijas (Málaga). (PP. 1134/2005).</p>	94
		<p>Anuncio de la Delegación Provincial de Málaga, de notificación por edicto de inicio de deslinde parcial, Expte. D/11/04, del Monte «Pinar y Dehesa del Río Chíllar», con Código MA-30017-CCAY.</p>	95
		<p>Anuncio de la Delegación Provincial de Málaga, de apeo del deslinde, Expte. D/11/04, del monte «Pinar y Dehesa del río Chíllar», Código MA-30017-CCAY.</p>	95

2. Autoridades y personal

2.1. Nombramientos, situaciones e incidencias

CONSEJERIA DE JUSTICIA Y ADMINISTRACION PUBLICA

ORDEN de 25 de mayo de 2005, por la que se nombran funcionarios de carrera del Cuerpo de Auxiliares Administrativos (D1000).

Vista la propuesta formulada por la Comisión de Selección de las pruebas selectivas para ingreso, por el sistema general de acceso libre, en el Cuerpo General de Administrativos, convocadas por Orden de 20 de julio de 2003, de la Consejería de Justicia y Administración Pública (BOJA núm. 167, de 1 de septiembre), y verificada la concurrencia de los requisitos exigidos en las bases de la convocatoria, procede el nombramiento de funcionarios de carrera en el citado Cuerpo.

En su virtud, esta Consejería de Justicia y Administración Pública, en uso de la competencia que le confiere el art. 5.3 de la Ley 6/1985, de 28 de noviembre, y art. 2.º 2 del Decreto 255/1987, de 28 de octubre, resuelve:

Primero. Nombrar funcionarios de carrera del Cuerpo de Auxiliares Administrativos a los aspirantes aprobados que se relacionan en el Anexo de esta Orden, con expresión de los destinos adjudicados, y el carácter de ocupación de los mismos.

Segundo. Para adquirir la condición de funcionarios de carrera, deberán prestar juramento o promesa, de conformidad con lo establecido en el Real Decreto 707/1979, de 5 de abril, y tomar posesión dentro del plazo establecido en el punto siguiente.

Tercero. La toma de posesión deberán efectuarla ante las Secretarías Generales Técnicas de las Consejerías y Secretarías Generales de los Organismos Autónomos para destinos en los Servicios Centrales, y ante los Secretarios Generales

de las Delegaciones Provinciales de las Consejerías, Direcciones Provinciales y Gerencias Provinciales de los Organismos Autónomos, para los destinos en dichos Centros Directivos, en el plazo de un mes, contado a partir del día 28 de junio de 2005.

Cuarto. De conformidad con lo dispuesto en el art. 10 de la Ley 53/1984, de 26 de diciembre, y en el art. 13 del Real Decreto 598/1985, de 30 de abril, de Incompatibilidades del personal al servicio de las Administraciones Públicas, el personal del presente nombramiento para tomar posesión, deberá realizar la declaración a que se refiere el segundo de los preceptos citados, o la opción o solicitud de compatibilidad contemplados en el art. 10 de la Ley 53/1984.

Quinto. Los Centros Directivos en los que se encuentra adscrita la plaza adjudicada a cada funcionario, según Anexo adjunto, tramitarán por el Sistema de Información de Recursos Humanos la toma de posesión ante el Registro General de Personal de conformidad con la Orden de la Consejería de Gobernación y Justicia de fecha 24 de septiembre de 1999, por la que se adopta la aplicación del SIRHUS.

Sexto. Contra la presente Orden, que agota la vía administrativa, cabe interponer, en el plazo de dos meses contados desde el día siguiente al de su publicación, recurso contencioso-administrativo ante la Sala de lo Contencioso-Administrativo de Granada del Tribunal Superior de Justicia de Andalucía, de acuerdo con lo previsto en el art. 46 de la Ley 29/1998, de 13 de julio, reguladora de la Jurisdicción Contencioso-Administrativa.

Sevilla, 25 de mayo de 2005

MARIA JOSE LOPEZ GONZALEZ
Consejera de Justicia y Administración Pública

ANEXO I
LISTADO DE ADJUDICATARIOS DE DESTINO DE LA OFERTA DE EMPLEO PÚBLICO 2002. CUERPO DE AUX. ADMTYO. (D1000). SISTEMA DE ACCESO LIBRE

DNI CONSEJ./ORG.AUT	Primer Apellido	Segundo Apellido Centro Destino	Nombre Caracter Ocupación	Código Puesto Provincia/Localidad	Denominación Puesto Centro Directivo	Puntuación	Orden
24128276	ADARVE	LOPEZ D. P. ECONOMIA Y HACIENDA DE GRANADA	MARIA GLORIA DEFINITIVO	164510 GRANADA /GRANADA	AUXILIAR ADMINISTRATIVO D. P. ECONOMIA Y HACIENDA DE GRANADA	141,7667	274
24200340	AGUADO	LOPEZ CENTRO DE PROTECCION ANGEL GANIVET	ANA MARIA DEFINITIVO	3312210 GRANADA /GRANADA	AUXILIAR ADMINISTRATIVO D. P. IGUALDAD Y B. SOCIAL DE GRANADA	149,7556	132
28719309	AGUILERA	LUNA DIRECCION GENERAL DE PLANIFICACION	JUANA DEFINITIVO	141010 SEVILLA /SEVILLA	AUXILIAR ADMINISTRATIVO SECRETARÍA GENERAL DE ECONOMÍA	156,9778	56
28604552	ALBA	NOSETE OFICINA COMARCAL AGRARIA LOS ALCORES	ENRIQUE DEFINITIVO	1747110 SEVILLA /CARMONA	AUXILIAR ADMINISTRATIVO D. P. AGRICULTURA Y PESCA DE SEVILLA	131,8000	639
26000537	ALCANTARA	PEREZ I. E. S. "JUAN PEREZ CREUS"	CARMEN DEFINITIVO	2743710 JAEN /CAROLINA [LA]	AUXILIAR ADMINISTRATIVO D. P. EDUCACIÓN DE JAÉN	131,5889	651
28709789	ALCAZAR	GAMERO DIR. GRAL. DE REGADÍOS Y ESTRUCTURAS	MARIA DEL CARMEN DEFINITIVO	6723010 SEVILLA /SEVILLA	AUXILIAR ADMVO. SEC. GRAL. AGRICULTURA Y GANADERÍA	146,5556	175
31327610	ALFARO	CAMPOS D. P. ECONOMIA Y HACIENDA DE CADIZ	RODRIGO DEFINITIVO	151110 CADIZ /CADIZ	AUXILIAR ADMINISTRATIVO D. P. ECONOMIA Y HACIENDA DE CADIZ	138,3556	367
24185117	ALFARO	CAZORLA I. E. S. "PABLO RUEDA"	MANUELA DEFINITIVO	3359310 JAEN /CASTILLO DE LOCUBIN	AUXILIAR ADMINISTRATIVO D. P. EDUCACIÓN DE JAÉN	133,0333	574
29477973	ALFONSO	ALFONSO DIRECCION PROVINCIAL SAE HUELVA	BLANCA DEFINITIVO	8686210 HUELVA /HUELVA	AUXILIAR ADMINISTRATIVO DIRECCIÓN PROVINCIAL SAE HUELVA	138,3667	366
28601377	ALGARIN	COMINO OFICINA COMARCAL AGRARIA LOS ALCORES	MARIA INMACULADA DEFINITIVO	6643910 SEVILLA /CARMONA	AUXILIAR ADMVO. D. P. AGRICULTURA Y PESCA DE SEVILLA	137,6444	391
24180031	ALGARRA	BOSCH I. E. S. "RURADIA"	ANTONIO MARIA DEFINITIVO	3361510 JAEN /RUS	AUXILIAR ADMINISTRATIVO D. P. EDUCACIÓN DE JAÉN	130,5944	705
28705762	ALVAREZ	SAMPER VICECONSEJERIA	ROCIO DEFINITIVO	2706910 SEVILLA /SEVILLA	AUXILIAR ADMINISTRATIVO VICECONSEJERIA	153,5111	83
28599729	AMOEDO	GONZALEZ I. E. S. "ANIBAL GONZALEZ"	MARIA DE LOS REYES DEFINITIVO	3375210 SEVILLA /PEDROSO [EL]	AUXILIAR ADMINISTRATIVO D. P. EDUCACIÓN DE SEVILLA	131,5833	652
28470785	ANTON	MORENO D. P. ECONOMIA Y HACIENDA DE SEVILLA	MARIA JOSE DEFINITIVO	190410 SEVILLA /SEVILLA	AUXILIAR ADMINISTRATIVO D. P. ECONOMIA Y HACIENDA DE SEVILLA	136,0444	459

ANEXO I
LISTADO DE ADJUDICATARIOS DE DESTINO DE LA OFERTA DE EMPLEO PÚBLICO 2002. CUERPO DE AUX. ADMITVO. (D1000). SISTEMA DE ACCESO LIBRE

DNI CONSEJ./ORG.AUT	Primer Apellido	Segundo Apellido Centro Destino	Nombre Caracter Ocupación	Código Puesto Provincial/Localidad	Denominación Puesto Centro Directivo	Puntuación	Orden
31235969	ARAGON	ESTEVEZ D. P. ECONOMIA Y HACIENDA DE CADIZ	ANDRES DEFINITIVO	151110 CADIZ /CADIZ	AUXILIAR ADMINISTRATIVO D. P. ECONOMIA Y HACIENDA DE CADIZ	139,0444	341
28897255	ARAGON	LLAMAS D.G. PERSONAL Y DESARROLLO PROFESIONAL	YOLANDA DEFINITIVO	2151910 SEVILLA /SEVILLA	AUXILIAR ADMINISTRATIVO D.G. PERSONAL Y DESARROLLO PROFESIONAL	141,3000	288
24221987	ARCO	SALINAS D.P. INNOVACIÓN, C. Y EMPR. DE GRANADA	MARIA JOSE DEFINITIVO	9066910 GRANADA /GRANADA	AUXILIAR ADMINISTRATIVO D.P. INNOVACIÓN, C. Y EMPR. DE GRANADA	157,1111	53
30513557	ARIAS	SAINZ D.P. AGRICULTURA Y PESCA DE SEVILLA	FRANCISCA DEFINITIVO	337410 SEVILLA /SEVILLA	AUXILIAR ADMINISTRATIVO D.P. AGRICULTURA Y PESCA DE SEVILLA	133,0222	576
28860088	ARIZA	BOGALLO DIRECCION GENERAL I.A.J.	MERCEDES DEFINITIVO	1466610 SEVILLA /SEVILLA	AUXILIAR ADMINISTRATIVO DIRECCION GENERAL I.A.J.	143,9333	221
28440745	ARJONA	PEREA AGENC.DE EVALUAC.DE TECNOLOG.SANIT.AND	FRANCISCO DEFINITIVO	7094910 SEVILLA /SEVILLA	AUXILIAR ADMINISTRATIVO SEC.GRAL. CALIDAD Y MODERNIZACIÓN	164,5722	9
25078013	AROCA	GUERRERO D.P. INNOVACIÓN, C. Y EMPR. DE CADIZ	JOSE CARLOS DEFINITIVO	9063610 CADIZ /CADIZ	AUXILIAR ADMINISTRATIVO D.P. INNOVACIÓN, C. Y EMPR. DE CADIZ	141,7667	275
52575598	ARREBOLA	FERNANDEZ OFICINA COMARCAL AGRARIA DE ANTEQUERA	MARIA JESUS DEFINITIVO	7038210 MALAGA /ANTEQUERA	AUXILIAR ADMINISTRATIVO D.P. AGRICULTURA Y PESCA DE MALAGA	152,2333	101
31249627	ARRONIZ	MARTINEZ DELEGACION GOBIERNO J.A.- CADIZ	MARIA DOLORES DEFINITIVO	57610 CADIZ /CADIZ	AUXILIAR ADMINISTRATIVO DELEGACION GOB.-CADIZ	150,7667	119
29777148	ARROYO	PRESA D.P. AGRICULTURA Y PESCA DE HUELVA	MARIA DEFINITIVO	329110 HUELVA /HUELVA	AUXILIAR ADMINISTRATIVO D.P. AGRICULTURA Y PESCA DE HUELVA	146,6333	172
25074855	AZNAR	RODRIGUEZ OFICINA COMARCAL AGRARIA DE ALBOX	MODESTO DEFINITIVO	6747310 ALMERIA /PURCHENA	AUXILIAR ADMINISTRATIVO D.P. AGRICULTURA Y PESCA DE ALMERIA	124,0667	718
28707199	BACA	MORENO CONSERVATORIO ELEMENTAL DE MUSICA	SANTOS DEFINITIVO	1666410 SEVILLA /DOS HERMANAS D.P. EDUCACIÓN DE SEVILLA	AUXILIAR ADMINISTRATIVO D.P. EDUCACIÓN DE SEVILLA	132,2444	621
29799211	BACEDONI	HARO I.E.S. "EL VALLE"	ROCIO DEFINITIVO	3355810 HUELVA /HINOJOS	AUXILIAR ADMINISTRATIVO D.P. EDUCACIÓN DE HUELVA	133,2444	565
27298365	BADIA	ALVAREZ SECRETARIA GENERAL TECNICA	ROSA DEFINITIVO	200710 SEVILLA /SEVILLA	AUXILIAR ADMINISTRATIVO SECRETARIA GENERAL TECNICA	141,5778	281

ANEXO I
LISTADO DE ADJUDICATARIOS DE DESTINO DE LA OFERTA DE EMPLEO PÚBLICO 2002. CUERPO DE AUX. ADMITVO. (D1000). SISTEMA DE ACCESO LIBRE

DNI CONSELJ/ORG-AUT	Primer Apellido	Segundo Apellido Centro Destino	Nombre Caracter Ocupación	Código Puesto Provincia/Localidad	Denominación Puesto Centro Directivo	Puntuación	Orden
28462517 PRESIDENCIA	BAENA	CORRAL SECRETARÍA GENERAL TÉCNICA	MARIA ANGELES DEFINITIVO	94210 SEVILLA /SEVILLA	AUXILIAR ADMINISTRATIVO SECRETARÍA GENERAL TÉCNICA	156,7222	59
28883953 PRESIDENCIA	BALBUENA	URBANO GAB. ANALISIS Y RELAC. INSTITUCIONALES	MARIA ANTONIA DEFINITIVO	100110 SEVILLA /SEVILLA	AUXILIAR ADMINISTRATIVO GAB. ANALISIS Y RELAC. INSTITUCIONALES	142,5444	252
31189310 INNOVACIÓN, CIENCIA Y EMPRESA	BALLESTEROS	PEREZ D.P. INNOVACIÓN, C. Y EMPR. DE CADIZ	FRANCISCA DEFINITIVO	9063610 CADIZ /CADIZ	AUXILIAR ADMINISTRATIVO D.P. INNOVACIÓN, C. Y EMPR. DE CADIZ	142,2333	261
28722793 AGRICULTURA Y PESCA	BANDA	BAVOS D.P. AGRICULTURA Y PESCA DE SEVILLA	ROSARIO DEFINITIVO	337410 SEVILLA /SEVILLA	AUXILIAR ADMINISTRATIVO D.P. AGRICULTURA Y PESCA DE SEVILLA	132,9667	578
03092714 EDUCACIÓN	BAVOS	BAVOS INST. EDUC. SEC. "PABLO DE OLAVIDE"	MARIA TERESA DEFINITIVO	3378310 SEVILLA /LUSIANA [LA]	AUXILIAR ADMINISTRATIVO D.P. EDUCACIÓN DE SEVILLA	131,6889	646
29082407 EDUCACIÓN	BARNES	OGALLA I.E.S. "ARICEL"	GLADIS BEATRIZ DEFINITIVO	7773210 GRANADA /ALBOLOTE	AUXILIAR ADMINISTRATIVO D.P. EDUCACIÓN DE GRANADA	139,8333	318
31224480 GOBERNACIÓN	BARRAGAN	GARCIA DELEGACIÓN GOBIERNO J.A.- CADIZ	AGUSTINA DEFINITIVO	57610 CADIZ /CADIZ	AUXILIAR ADMINISTRATIVO DELEGACION GOB.-CADIZ	142,7500	245
24299549 EDUCACIÓN	BARRAGAN	LAGUNA INST. EDUC. SEC. "GUADALQUIVIR"	ANDRES DEFINITIVO	3350210 CORDOBA /CORDOBA	AUXILIAR ADMINISTRATIVO D.P. EDUCACIÓN DE CORDOBA	133,5556	555
29747954 EDUCACIÓN	BARRAGAN	PEREZ I.E.S. "DIEGO ANGULO"	JOSE MIGUEL DEFINITIVO	2253910 HUELVA /VALVERDE DEL CAMINO	AUXILIAR ADMINISTRATIVO D.P. EDUCACIÓN DE HUELVA	133,6000	552
44033623 EDUCACIÓN	BARRERA	GARRIDO ESCUELA DE AA. Y OO.AA.	JOSE ANTONIO DEFINITIVO	2231010 CADIZ /JEREZ DE LA FRONTERA	AUXILIAR ADMINISTRATIVO D.P. EDUCACIÓN DE CADIZ	134,4222	515
27302198 AGRICULTURA Y PESCA	BARRERA	MONTES OFICINA COMARCAL AGRARIA SIERRA NORTE	JUAN OSCAR DEFINITIVO	1747210 SEVILLA /CAZALLA DE LA SIERRA	AUXILIAR ADMINISTRATIVO D.P. AGRICULTURA Y PESCA DE SEVILLA	131,3111	666
27528135 EDUCACIÓN	BARRIONUEVO	CLEMENTE INSITUTO EDUCACIÓN SECUNDARIA	JOSE ANTONIO DEFINITIVO	7772010 ALMERIA /SAN ISIDRO DE NIJAR	AUXILIAR ADMINISTRATIVO D.P. EDUCACIÓN DE ALMERÍA	132,6889	592
52294386 EDUCACIÓN	BARROSO	DELGADO I.E.S. "PROF. JUAN A. CARRILLO SALCEDO"	FRANCISCO JAVIER DEFINITIVO	3374810 SEVILLA /MORON DE LA FRONTERA	AUXILIAR ADMINISTRATIVO D.P. EDUCACIÓN DE SEVILLA	139,2333	336
29476327 OBRAS PÚBLICAS Y TRANSPORTES	BARROSO	GARRIDO D.P. OBRAS PCAS. Y TRANSPORTES DE HUELVA	MARIA INMACULADA DEFINITIVO	251710 HUELVA /HUELVA	AUXILIAR ADMINISTRATIVO D.P. OBRAS PCAS. Y TRANSPORTES DE HUELVA	140,8167	300

ANEXO I
LISTADO DE ADJUDICATARIOS DE DESTINO DE LA OFERTA DE EMPLEO PÚBLICO 2002. CUERPO DE AUX. ADMITVO. (D1000). SISTEMA DE ACCESO LIBRE

DNI CONSEJ./ORG.AUT	Primer Apellido	Segundo Apellido Centro Destino	Nombre Caracter Ocupación	Código Puesto Provincia/Localidad	Denominación Puesto Centro Directivo	Puntuación	Orden
25079914 SALUD	BAUTISTA	FERNANDEZ D.P. SALUD DE SEVILLA	INMACULADA DEFINITIVO	691110 SEVILLA /SEVILLA	AUXILIAR ADMINISTRATIVO D.P. SALUD DE SEVILLA	135,5667	475
27507694 MEDIO AMBIENTE	BAYO	CANTON D.P. MEDIO AMBIENTE DE ALMERIA	NATIVIDAD DEFINITIVO	8410 ALMERIA /ALMERIA	AUXILIAR ADMINISTRATIVO D.P. MEDIO AMBIENTE DE ALMERIA	147,7278	154
80139095 EMPLEO	BELLIDO	JIMENEZ D.P. EMPLEO DE CÓRDOBA	MARIA ANGELES DEFINITIVO	2529210 CORDOBA /CORDOBA	AUXILIAR ADMINISTRATIVO D.P. EMPLEO DE CÓRDOBA	140,3722	307
28880484 EDUCACIÓN	BELLIDO	OVIEDO INSTITUTO PROV. FORMACION DE ADULTOS	FRANCISCO JAVIER DEFINITIVO	1445410 SEVILLA /SEVILLA	AUXILIAR ADMINISTRATIVO D.P. EDUCACIÓN DE SEVILLA	134,7167	505
28479051 OBRAS PUBLICAS Y TRANSPORTES	BENITEZ	ALAMO SECRETARIA GENERAL TECNICA	MARIA TERESA DEFINITIVO	200710 SEVILLA /SEVILLA	AUXILIAR ADMINISTRATIVO SECRETARIA GENERAL TECNICA	136,8389	420
27519778 EDUCACIÓN	BENITO	PEREZ I.E.S. "STA. MARÍA DEL ÁGUILA"	AMALIA DEFINITIVO	7070410 ALMERIA /SANTA MARIA DEL AGUILA	AUXILIAR ADMVO. D.P. EDUCACIÓN DE ALMERÍA	131,4444	656
27493870 EMPLEO	BERBEL	FERNANDEZ D.P. EMPLEO DE ALMERIA	MARIA FILOMENA DEFINITIVO	451610 ALMERIA /ALMERIA	AUXILIAR ADMINISTRATIVO D.P. EMPLEO DE ALMERÍA	151,6222	107
27253229 GOBERNACIÓN	BERENGUEL	NIETO DELEGACION GOBIERNO J.A.- ALMERIA	IGNACIA DEFINITIVO	53610 ALMERIA /ALMERIA	AUXILIAR ADMINISTRATIVO DELEGACION GOB.-ALMERIA	154,5833	73
28535928 GOBERNACIÓN	BERNABEU	FERNANDEZ DELEGACION GOBIERNO J.A.- SEVILLA	ILUMINADA DEFINITIVO	82410 SEVILLA /SEVILLA	AUXILIAR ADMINISTRATIVO DELEGACION GOB.-SEVILLA	148,0556	151
25068084 EDUCACIÓN	BERNAL	MARTIN I.E.S. "DIEGO GAITÁN"	FRANCISCO ANTONIO DEFINITIVO	3363810 MALAGA /ALMOGIA	AUXILIAR ADMINISTRATIVO D.P. EDUCACIÓN DE MÁLAGA	149,0778	140
28722109 TURISMO, COMERCIO Y DEPORTE	BERNALDEZ	RODRIGUEZ DIRECCIÓN GENERAL DE COMERCIO	ANA DEFINITIVO	438410 SEVILLA /SEVILLA	AUXILIAR ADMINISTRATIVO DIRECCIÓN GENERAL DE COMERCIO	144,3000	211
28597548 AGRICULTURA Y PESCA	BERNARDINO	PEREZ SECRETARIA GENERAL TECNICA	MARIA DEL MAR DEFINITIVO	282610 SEVILLA /SEVILLA	AUXILIAR ADMINISTRATIVO SECRETARIA GENERAL TECNICA	154,5000	74
30446021 CULTURA	BERRAL	ALVAREZ MUSEO DE BELLAS ARTES	JOSE DEFINITIVO	1520010 CORDOBA /CORDOBA	AUXILIAR ADMINISTRATIVO D.P. CULTURA DE CORDOBA	140,1611	312
52081618 ECONOMIA Y HACIENDA	BLANCO	MARTIN SECRETARIA GENERAL TECNICA	MARIA ANGELES DEFINITIVO	116110 SEVILLA /SEVILLA	AUXILIAR ADMINISTRATIVO SECRETARIA GENERAL TECNICA	143,9889	219
27316223 INNOVACIÓN, CIENCIA Y EMPRESA	BOCANEGRA	JIRELA D.P. INNOVACIÓN, C. Y EMPR. DE SEVILLA	MERCEDES MARIA DEFINITIVO	9067910 SEVILLA /SEVILLA	AUXILIAR ADMINISTRATIVO D.P. INNOVACIÓN, C. Y EMPR. DE SEVILLA	133,5056	556

ANEXO I
LISTADO DE ADJUDICATARIOS DE DESTINO DE LA OFERTA DE EMPLEO PÚBLICO 2002. CUERPO DE AUX. ADMITVO. (D1000). SISTEMA DE ACCESO LIBRE

DNI CONSEJ./ORG.AUT	Primer Apellido	Segundo Apellido Centro Destino	Nombre Caracter Ocupación	Código Puesto Provincial/Localidad	Denominación Puesto Centro Directivo	Puntuación	Orden
51386316	BONILLA	GALINDO D. P. ECONOMIA Y HACIENDA DE SEVILLA	HILDA MARINA DEFINITIVO	190410 SEVILLA /SEVILLA	AUXILIAR ADMINISTRATIVO D. P. ECONOMIA Y HACIENDA DE SEVILLA	134,6333	508
45259973	BOSSINI	PUERTO I.E.S. "LA MOJONERA"	ENCARNACION DEFINITIVO	2726810 ALMERIA /MOJONERA (LA)	AUXILIAR ADMINISTRATIVO D. P. EDUCACION DE ALMERIA	132,3056	616
25089351	BRAVO	IZQUIERDO D. P. ECONOMIA Y HACIENDA DE MÁLAGA	MARIA DEL MAR DEFINITIVO	183410 MALAGA /MALAGA	AUXILIAR ADMINISTRATIVO D. P. ECONOMIA Y HACIENDA DE MALAGA	148,4111	147
31231456	BRESCA	LOPEZ COZAR INS. EDUC. SEC. "LA ALGAIDA"	MARIA DEL CARMEN DEFINITIVO	7069810 CADIZ /PUERTO REAL	AUXILIAR ADMVO. D. P. EDUCACION DE CÁDIZ	135,9278	463
28550177	BRITO	MENZEZ SEC.GRAL. RELACIONES CON EL PARLAMENTO	JOSE MANUEL DEFINITIVO	99410 SEVILLA /SEVILLA	AUXILIAR ADMINISTRATIVO SEC.GRAL. RELACIONES CON EL PARLAMENTO	144,0333	218
33363716	BURGOS	SANCHEZ D. P. JUST. Y ADMON. PCA. DE MÁLAGA	YOLANDA DEFINITIVO	6700110 MALAGA /MALAGA	AUXILIAR ADMINISTRATIVO D. P. JUST. Y ADMON. PCA. DE MÁLAGA	159,0778	33
31615813	BUSTOS	RIVERA OFICINA COMARCAL AGRARIA DE ALGECIRAS	EMILIO DEFINITIVO	346210 CADIZ /ALGECIRAS	AUXILIAR ADMINISTRATIVO D. P. AGRICULTURA Y PESCA DE CADIZ	131,1111	681
31202783	BUTRON	GOMEZ I.E.S. "FERNANDO QUINONES"	CONCEPCION DEFINITIVO	3343510 CADIZ /JEREZ DE LA FRONTERA	AUXILIAR ADMINISTRATIVO D. P. EDUCACION DE CÁDIZ	134,2333	524
29763321	CABALLERO	MARTIN D. P. JUST. Y ADMON. PCA. DE HUELVA	MARIA CONCEPCION DEFINITIVO	6694410 HUELVA /HUELVA	AUXILIAR ADMINISTRATIVO D. P. JUST. Y ADMON. PCA. DE HUELVA	152,7889	96
25993148	CABALLERO	RUBIO D. P. INNOVACIÓN, C. Y EMPR. DE JAEN	MANUEL DEFINITIVO	9062710 JAEN /JAEN	AUXILIAR ADMINISTRATIVO D. P. INNOVACIÓN, C. Y EMPR. DE JAÉN	152,7444	97
25704514	CABALLERO	VILCHEZ DELEGACION GOBIERNO J.A.- MALAGA	FRANCISCO JAVIER DEFINITIVO	78610 MALAGA /MALAGA	AUXILIAR ADMINISTRATIVO DELEGACION GOB.-MALAGA	139,8000	320
31259898	CABELLO	AGUILAR D. P. EDUCACION DE CÁDIZ	ARACELI DEFINITIVO	1126410 CADIZ /CADIZ	AUXILIAR ADMINISTRATIVO D. P. EDUCACION DE CÁDIZ	138,1000	375
24161128	CABEZAS	MORALES OFICINA COMARCAL AGRARIA DE LOUJA	ANTONIO FRANCISCO DEFINITIVO	381410 GRANADA /TILLORA	AUXILIAR ADMINISTRATIVO D. P. AGRICULTURA Y PESCA DE GRANADA	137,6111	394
75878651	CABRERA	CRESPO I.E.S. "CARLOS CANO"	VIRGINIA DEFINITIVO	7772410 CADIZ /BARRIOS [LOS]	AUXILIAR ADMINISTRATIVO D. P. EDUCACION DE CÁDIZ	131,1222	680

ANEXO I
LISTADO DE ADJUDICATARIOS DE DESTINO DE LA OFERTA DE EMPLEO PÚBLICO 2002. CUERPO DE AUX. ADMITVO. (D1000). SISTEMA DE ACCESO LIBRE

DNI CONSEJ./ORG.AUT	Primer Apellido	Segundo Apellido Centro Destino	Nombre Caracter Ocupación	Código Puesto Provincial/Localidad	Denominación Puesto Centro Directivo	Puntuación	Orden
28667492	CABRERA	RODRIGUEZ D. P. ECONOMIA Y HACIENDA DE SEVILLA	MANUELA DEFINITIVO	190410 SEVILLA /SEVILLA	AUXILIAR ADMINISTRATIVO D. P. ECONOMIA Y HACIENDA DE SEVILLA	140,5056	304
24296891	CABRERA	RUIZ D. P. ECONOMIA Y HACIENDA DE GRANADA	ASCENCION DEFINITIVO	164510 GRANADA /GRANADA	AUXILIAR ADMINISTRATIVO D. P. ECONOMIA Y HACIENDA DE GRANADA	157,1333	52
28470025	CABRERA	SERRANO D.G. TESORERIA Y DEUDA PÚBLICA	MARIA LUISA DEFINITIVO	126710 SEVILLA /SEVILLA	AUXILIAR ADMINISTRATIVO SECRETARÍA GENERAL DE HACIENDA	136,3333	445
31238261	CALERO	LOPEZ D. P. IGUALDAD Y B.SOCIAL DE CADIZ	TERESA DEFINITIVO	1594510 CADIZ /CADIZ	AUXILIAR ADMINISTRATIVO D. P. IGUALDAD Y B. SOCIAL DE CADIZ	149,3667	134
27299504	CAMACHO	CASTRO I. E. S. "LA PAZ"	MARIA DEL ROSARIO DEFINITIVO	1447210 SEVILLA /SEVILLA	AUXILIAR ADMINISTRATIVO D. P. EDUCACIÓN DE SEVILLA	150,0556	127
28901907	CANDAU	LANCHA INTERVENCION GENERAL	ISABEL DEFINITIVO	131910 SEVILLA /SEVILLA	AUXILIAR ADMINISTRATIVO INTERVENCION GENERAL	151,1556	113
28657090	CANEO	ANDUJAR D. P. OBRAS PCAS.Y TRANSPORTES DE SEVILLA	FRANCISCO DEFINITIVO	275310 SEVILLA /SEVILLA	AUXILIAR ADMINISTRATIVO D. P. OBRAS PCAS.Y TRANSPORTES DE SEVILLA	134,1056	528
33365976	CANO	ARANDA D. P. AGRICULTURA Y PESCA DE MALAGA	AUXILIADORA DEFINITIVO	334610 MALAGA /MALAGA	AUXILIAR ADMINISTRATIVO D. P. AGRICULTURA Y PESCA DE MALAGA	138,0500	378
52552481	CANO	BERMUDEZ D. P. INNOVACIÓN, C. Y EMPR. DE JAEN	LOURDES DEFINITIVO	9062710 JAEN /JAEN	AUXILIAR ADMINISTRATIVO D. P. INNOVACIÓN, C. Y EMPR. DE JAEN	149,9722	128
52550565	CANO	BERMUDEZ D. P. INNOVACIÓN, C. Y EMPR. DE JAÉN	MARIA GLORIA DEFINITIVO	9062710 JAEN /JAEN	AUXILIAR ADMINISTRATIVO D. P. INNOVACIÓN, C. Y EMPR. DE JAEN	148,6556	145
28349457	CANO	CORONA DIRECCION GENERAL DE POLITICA INTERIOR	CARMEN DEFINITIVO	45410 SEVILLA /SEVILLA	AUXILIAR ADMINISTRATIVO DIRECCION GENERAL DE POLITICA INTERIOR	156,8722	34
24209370	CANO	DURAN D. P. EMPLEO DE GRANADA	ENCARNACION DEFINITIVO	2481310 GRANADA /GRANADA	AUXILIAR ADMINISTRATIVO D. P. EMPLEO DE GRANADA	141,9556	270
27300368	CANOVAS	BERNAL D.G. PREVENCIÓN Y CALIDAD AMBIENTAL	FRANCISCO JAVIER DEFINITIVO	6810 SEVILLA /SEVILLA	AUXILIAR ADMINISTRATIVO D. G. PREVENCIÓN Y CALIDAD AMBIENTAL	143,4944	225
24156207	CANTERO	GUTIERREZ OFICINA COMARCAL AGRARIA DE JAEN	ROSA MARIA DEFINITIVO	395510 JAEN /JAEN	AUXILIAR ADMINISTRATIVO D. P. AGRICULTURA Y PESCA DE JAEN	138,5222	361

ANEXO I
LISTADO DE ADJUDICATARIOS DE DESTINO DE LA OFERTA DE EMPLEO PÚBLICO 2002. CUERPO DE AUX. ADMTVO. (D'1000). SISTEMA DE ACCESO LIBRE

DNI CONSEJ./ORG.-AUT	Primer Apellido	Segundo Apellido Centro Destino	Nombre Carácter/Ocupación	Código Puesto Provincial/Localidad	Denominación Puesto Centro Directivo	Puntuación	Orden
52263336	CANTERO	LOPEZ D. P. ECONOMIA Y HACIENDA DE SEVILLA	CARMEN DEFINITIVO	190410 SEVILLA /SEVILLA	AUXILIAR ADMINISTRATIVO D. P. ECONOMIA Y HACIENDA DE SEVILLA	133,2000	569
25047889	CANTOS	SANCHEZ D. P. AGRICULTURA Y PESCA DE MALAGA	MARIA TERESA DEFINITIVO	334610 MALAGA /MALAGA	AUXILIAR ADMINISTRATIVO D. P. AGRICULTURA Y PESCA DE MALAGA	139,0778	338
25093682	CAPARROS	LOPEZ I. E. S. "CASABERMEJA"	MARIA MERCEDES DEFINITIVO	3364410 MALAGA /CASABERMEJA	AUXILIAR ADMINISTRATIVO D. P. EDUCACIÓN DE MÁLAGA	132,5889	597
28865620	CARBALLO	MONTERO DIRECCION GENERAL DE CARRETERAS	MARIA ROSARIO DEFINITIVO	1961710 SEVILLA /SEVILLA	AUXILIAR ADMINISTRATIVO DIRECCION GENERAL DE CARRETERAS	149,9611	129
34858598	CARBAYO	MONREAL I. E. S. "MANUEL DE GONGORA"	SILVIA DEFINITIVO	2727210 ALMERIA /TABERNAS	AUXILIAR ADMINISTRATIVO D. P. EDUCACIÓN DE ALMERÍA	131,7111	645
28461766	CARDENAS	JAEN DELEGACION GOBIERNO J. A. - SEVILLA	MARIA DEL CARMEN DEFINITIVO	82410 SEVILLA /SEVILLA	AUXILIAR ADMINISTRATIVO DELEGACION GOB.-SEVILLA	145,3667	195
25906916	CARMONA	CANO D. P. ECONOMIA Y HACIENDA DE JAEN	MARIA CAPILLA DEFINITIVO	176710 JAEN /JAEN	AUXILIAR ADMINISTRATIVO D. P. ECONOMIA Y HACIENDA DE JAEN	156,9444	57
24116163	CARMONA	VILLAESPEA I. E. S. "BLAS INFANTE"	MARIA ANGUSTIAS DEFINITIVO	6975910 GRANADA /OGIJARES	AUXILIAR ADMVO. D. P. EDUCACIÓN DE GRANADA	141,3722	284
25328429	CARO	GUTIERREZ OFICINA COMARCAL AGRARIA DE ALBOX	CARMEN LUCIA DEFINITIVO	341110 ALMERIA /ALBOX	AUXILIAR ADMINISTRATIVO D. P. AGRICULTURA Y PESCA DE ALMERIA	122,0833	721
29722339	CARO	PEGUERO D. P. MEDIO AMBIENTE DE HUELVA	JOSE DEFINITIVO	2543510 HUELVA /HUELVA	AUXILIAR ADMINISTRATIVO D. P. MEDIO AMBIENTE DE HUELVA	151,8222	105
28921477	CARRANZA	CARRANZA DIRECCION GENERAL DE URBANISMO	MARIA DEL MAR DEFINITIVO	2292010 SEVILLA /SEVILLA	AUXILIAR ADMINISTRATIVO SEC. GRAL. ORDENAC. TERRITORIO Y URBANISMO	136,7611	426
25067530	CARRASCO	BARRAGAN D. P. AGRICULTURA Y PESCA DE MALAGA	ANTONIA DEFINITIVO	334610 MALAGA /MALAGA	AUXILIAR ADMINISTRATIVO D. P. AGRICULTURA Y PESCA DE MALAGA	141,1778	292
44211871	CARRASCO	CAMACHO INST. EDUC. SEC. "I.A CAMPEÑA"	DIEGO DEFINITIVO	3355410 HUELVA /BEAS	AUXILIAR ADMINISTRATIVO D. P. EDUCACIÓN DE HUELVA	136,9444	416
27500863	CARRASCO	DIAZ D. P. AGRICULTURA Y PESCA DE ALMERIA	MARIA DEL MAR DEFINITIVO	319910 ALMERIA /ALMERIA	AUXILIAR ADMINISTRATIVO D. P. AGRICULTURA Y PESCA DE ALMERIA	136,7889	423

ANEXO I
LISTADO DE ADJUDICATARIOS DE DESTINO DE LA OFERTA DE EMPLEO PÚBLICO 2002. CUERPO DE AUX. ADMITVO. (D1000). SISTEMA DE ACCESO LIBRE

DNI CONSEJ./ORG.AUT	Primer Apellido	Segundo Apellido Centro Destino	Nombre Carácter Ocupación	Código Puesto Provincia/Localidad	Denominación Puesto Centro Directivo	Puntuación	Orden
32852069 GOBERNACIÓN	CARRASCO	DOMINGUEZ DELEGACION GOBIERNO J.A.- CADIZ	MARIA ROSARIO DEFINITIVO	57610 CADIZ /CADIZ	AUXILIAR ADMINISTRATIVO DELEGACION GOB.-CADIZ	142,1611	262
24215983 AGRICULTURA Y PESCA	CARRILLO	BLANCO OFICINA COMARCAL AGRARIA LA MOJONERA	MARIA DEL CARMEN DEFINITIVO	399310 ALMERIA /MOJONERA (LA)	AUXILIAR ADMINISTRATIVO D.P. AGRICULTURA Y PESCA DE ALMERIA	131,8278	637
30530389 EDUCACIÓN	CARRILLO	ZAMORA SECCION DEL I.E.S. "LA FUENSANTA"	MARIA DEL CARMEN DEFINITIVO	3350010 CORDOBA /CORDOBA	AUXILIAR ADMINISTRATIVO D.P. EDUCACIÓN DE CORDOBA	136,0889	455
25078616 EDUCACIÓN	CARVAJAL	RODRIGUEZ I.E.S. "MEDITERRANEO"	ELOISA MARIA DEFINITIVO	3145910 MALAGA /ESTEPONA	AUXILIAR ADMINISTRATIVO D.P. EDUCACIÓN DE MÁLAGA	132,3000	617
27272704 OBRAS PUBLICAS Y TRANSPORTES	CASAS	GARCIA D.P. OBRAS PCAS.Y TRANSPORTES DE SEVILLA	INMACULADA DEFINITIVO	275310 SEVILLA /SEVILLA	AUXILIAR ADMINISTRATIVO D.P. OBRAS PCAS.Y TRANSPORTES DE SEVILLA	134,9944	494
32848200 EDUCACIÓN	CASAS	MIRANDA I.E.S. "GUADALPEÑA"	MARIA ISABEL DEFINITIVO	3340110 CADIZ /ARCOS DE LA FRONTERA	AUXILIAR ADMINISTRATIVO D.P. EDUCACIÓN DE CÁDIZ	132,1889	626
30536869 CULTURA	CASTAN	TORQUEMADA D.P. CULTURA DE CORDOBA	RAFAELA MARINA DEFINITIVO	1490710 CORDOBA /CORDOBA	AUXILIAR ADMINISTRATIVO D.P. CULTURA DE CORDOBA	147,5444	157
30514124 EDUCACIÓN	CASTAYO	RELAYO I.E.S. "SANTA ROSA DE LIMA"	SALVADOR ANTONIO DEFINITIVO	3347010 CORDOBA /CORDOBA	AUXILIAR ADMINISTRATIVO D.P. EDUCACIÓN DE CORDOBA	140,2667	309
24241020 AGRICULTURA Y PESCA	CASTELLON	FERNANDEZ OFICINA COMARCAL AGRARIA DE ANDUJAR	JOAQUIN DEFINITIVO	393310 JAEN /ANDUJAR	AUXILIAR ADMINISTRATIVO D.P. AGRICULTURA Y PESCA DE JAEN	130,8222	696
11709750 PRESIDENCIA	CASTILLA	GARCIA VICECONSEJERIA	AMPARO DEFINITIVO	6667710 SEVILLA /SEVILLA	AUXILIAR ADMINISTRATIVO VICECONSEJERIA	156,0000	64
31249043 EDUCACIÓN	CASTILLA	MENACHO INST. EDUC. SEC. "ASTAROTH"	ROSA MARIA DEFINITIVO	3344110 CADIZ /ROTA	AUXILIAR ADMINISTRATIVO D.P. EDUCACIÓN DE CÁDIZ	132,2333	622
25940476 INNOVACIÓN, CIENCIA Y EMPRESA	CASTILLO	CISNEROS D.P. INNOVACIÓN, C. Y EMER. DE JAÉN	EUGENIA DEFINITIVO	9062510 JAEN /JAEN	AUXILIAR ADMINISTRATIVO D.P. INNOVACIÓN, C. Y EMER. DE JAÉN	160,5556	22
31219737 EMPLEO	CASTILLO	COSTILLA DIRECCIÓN PROVINCIAL SAE CÁDIZ	JOAQUIN DEFINITIVO	8685610 CADIZ /CADIZ	AUXILIAR ADMINISTRATIVO DIRECCIÓN PROVINCIAL SAE CÁDIZ	142,8333	241
27517564 AGRICULTURA Y PESCA	CASTILLO	DELGADO LABORATORIO SANIDAD Y PROD. ANIMAL	LAURA DEFINITIVO	6752510 ALMERIA /CANADA DE SAN URBANO [LA]	AUXILIAR ADMINISTRATIVO D.P. AGRICULTURA Y PESCA DE ALMERIA	143,6222	224

ANEXO I
LISTADO DE ADJUDICATARIOS DE DESTINO DE LA OFERTA DE EMPLEO PÚBLICO 2002. CUERPO DE AUX. ADMTYO. (D1000). SISTEMA DE ACCESO LIBRE

DNI CONSEJ./ORG.-AUT	Primer Apellido	Segundo Apellido Centro Destino	Nombre Carácter Ocupación	Código Puesto Provincia/Localidad	Denominación Puesto Centro Directivo	Puntuación	Orden
25979860	CASTILLO	MARQUEZ OFICINA COMARCAL AGRARIA DE JAEN	JOSE CARLOS DEFINITIVO	395510 JAEN /JAEN	AUXILIAR ADMINISTRATIVO D.P. AGRICULTURA Y PESCA DE JAEN	138,9000	350
25991452	CASTILLO	MARTINEZ INST. EDUC. SEC. "GARCIA LORCA"	MARIA DEL CARMEN DEFINITIVO	3362710 JAEN /JAEN	AUXILIAR ADMINISTRATIVO D.P. EDUCACIÓN DE JAEN	140,4111	306
27506482	CASTRO	CASTRO D. P. ECONOMIA Y HACIENDA DE ALMERIA	GINESA DEFINITIVO	145210 ALMERIA /ALMERIA	AUXILIAR ADMINISTRATIVO D.P. ECONOMIA Y HACIENDA DE ALMERIA	143,2111	233
28682525	CASTRO	MONGE SECRETARÍA GENERAL TÉCNICA	MARIA JOSE DEFINITIVO	2718610 SEVILLA /SEVILLA	AUXILIAR ADMINISTRATIVO SECRETARÍA GENERAL TÉCNICA	143,2833	231
30421254	CASTRO	POBLACIONES D.P. AGRICULTURA Y PESCA DE CADIZ	MARGARITA DE DEFINITIVO	2678610 CADIZ /JEREZ DE LA FRONTERA	AUXILIAR ADMINISTRATIVO D.P. AGRICULTURA Y PESCA DE CADIZ	153,6778	81
28582483	CASTRO	ROMERO D.P. AGRICULTURA Y PESCA DE SEVILLA	MARGARITA DEFINITIVO	337410 SEVILLA /SEVILLA	AUXILIAR ADMINISTRATIVO D.P. AGRICULTURA Y PESCA DE SEVILLA	134,0778	530
31333094	CEBALLOS	MARTINEZ I.E.S. "SOFIA"	JOAQUIN MANUEL DEFINITIVO	3343710 CADIZ /JEREZ DE LA FRONTERA	AUXILIAR ADMINISTRATIVO D.P. EDUCACIÓN DE CADIZ	134,3500	519
44950909	CERRILLO	JIMENEZ I.E.S. "TORRE DEL AGUILA"	JUAN ANTONIO DEFINITIVO	3375010 SEVILLA /PALMAR DE TROYA [EL]	AUXILIAR ADMINISTRATIVO D.P. EDUCACIÓN DE SEVILLA	133,3444	563
28578941	CHAVARRIA	CUEVAS (I.A.S.S.) DIRECCION GERENCIA	MARIA TERESA DEFINITIVO	729210 SEVILLA /SEVILLA	AUXILIAR ADMINISTRATIVO (I.A.S.S.) DIRECCION GERENCIA	144,6444	206
31221528	CID	RODRIGUEZ I.E.S. "VIRGEN DEL CARMEN"	MARIA TERESA DEFINITIVO	7068210 CADIZ /PUERTO REAL	AUXILIAR ADMINISTRATIVO D.P. EDUCACIÓN DE CÁDIZ	135,5278	477
28723070	CLARES	BERZAGAY UN. FUNCIONAL DE ADSCRIPCION OPERATIVA	MARIA DEL ROSARIO DEFINITIVO	3293810 SEVILLA /SEVILLA	AUXILIAR ADMINISTRATIVO VICECONSEJERIA	142,5278	253
29766309	CLAVIJO	RAMIREZ D.G. TESORERIA Y DEUDA PÚBLICA	REMEDIOS DEFINITIVO	126710 SEVILLA /SEVILLA	AUXILIAR ADMINISTRATIVO SECRETARÍA GENERAL DE HACIENDA	138,9333	346
18208754	COBOS	BAEZ I.E.S. "SAGRADO CORAZON"	ANA DEFINITIVO	3365210 MALAGA /MALAGA	AUXILIAR ADMINISTRATIVO D.P. EDUCACIÓN DE MÁLAGA	134,0167	536
33384384	COBOS	COMINO OFIC. COMARCAL AGRARIA DE LA SUBBETICA	JOSE ANTONIO DEFINITIVO	361910 CORDOBA /LUCENA	AUXILIAR ADMINISTRATIVO D.P. AGRICULTURA Y PESCA DE CORDOBA	131,3111	665

ANEXO I
LISTADO DE ADJUDICATARIOS DE DESTINO DE LA OFERTA DE EMPLEO PÚBLICO 2002. CUERPO DE AUX. ADMITVO. (D1000). SISTEMA DE ACCESO LIBRE

DNI CONSEJ./ORG.AUT	Primer Apellido	Segundo Apellido Centro Destino	Nombre Caracter Ocupación	Código Puesto Provincia/Localidad	Denominación Puesto Centro Directivo	Puntuación	Orden
25672207 EDUCACIÓN	COBOS	DIAZ I.E.S. "JUAN RAMON JIMENEZ"	ENCARNACION DEFINITIVO	3365610 MALAGA /MALAGA	AUXILIAR ADMINISTRATIVO D.P. EDUCACIÓN DE MÁLAGA	133,3444	562
44259013 EDUCACIÓN	COBOS	LOPEZ INST. EDUC. SEC. "SIERRA MORENA"	MARIA BEGOYA DEFINITIVO	7773410 JAEN /ANDUJAR	AUXILIAR ADMINISTRATIVO D.P. EDUCACIÓN DE JAÉN	133,2222	566
28483731 ECONOMIA Y HACIENDA	COLINET	GILBERT DIRECCION GENERAL DE PATRIMONIO	DOLORES DEFINITIVO	138310 SEVILLA /SEVILLA	AUXILIAR ADMINISTRATIVO SECRETARÍA GENERAL DE HACIENDA	143,9278	222
28726477 EDUCACIÓN	COLORADO	RODRIGUEZ I.E.S. "LEONARDO DA VINCI"	CARLOS DEFINITIVO	3378010 SEVILLA /SEVILLA	AUXILIAR ADMINISTRATIVO D.P. EDUCACIÓN DE SEVILLA	136,5556	435
28868605 EDUCACIÓN	COMPAYA	SERRANO IES "MARÍA MOLINER"	MARIA BEATRIZ DEFINITIVO	3377410 SEVILLA /SEVILLA	AUXILIAR ADMINISTRATIVO D.P. EDUCACIÓN DE SEVILLA	142,2333	260
28704210 OBRAS PUBLICAS Y TRANSPORTES	CONDE	DIAZ DIRECCION GENERAL DE TRANSPORTES	ANA MARIA DEFINITIVO	2614510 SEVILLA /SEVILLA	AUXILIAR ADMINISTRATIVO DIRECCION GENERAL DE TRANSPORTES	135,8889	465
75408468 IGUALDAD Y BIENESTAR SOCIAL	CONDE	DIAZ DIREC. PROV. I.A.J. DE SEVILLA	MARIA DEL CARMEN DEFINITIVO	2571210 SEVILLA /SEVILLA	AUXILIAR ADMINISTRATIVO DIREC. PROV. I.A.J. DE SEVILLA	137,8056	388
25984765 AGRICULTURA Y PESCA	CONDE	VIZCAINO OFICINA COMARCAL AGRARIA DE UBEDA	JUAN DEFINITIVO	398010 JAEN /BAEZA	AUXILIAR ADMINISTRATIVO D.P. AGRICULTURA Y PESCA DE JAEN	158,0722	41
44220553 EDUCACIÓN	CONTRERAS	DELGADO I.E.S. "RICARDO DELGADO VIZCAINO"	MARIA VICTORIA DEFINITIVO	3349410 CORDOBA /POZOBLANCO	AUXILIAR ADMINISTRATIVO D.P. EDUCACIÓN DE CORDOBA	121,3000	723
25098434 EDUCACIÓN	CONTRERAS	ROMERO I.E.S. "CHRISTINE PICASSO"	JULIA DEFINITIVO	3370410 MALAGA /MALAGA	AUXILIAR ADMINISTRATIVO D.P. EDUCACIÓN DE MÁLAGA	134,7556	501
26024206 AGRICULTURA Y PESCA	CONTRERAS	UCEDA OFICINA COMARCAL AGRARIA DE LINARES	MARIA DEL PILAR DEFINITIVO	395910 JAEN /LINARES	AUXILIAR ADMINISTRATIVO D.P. AGRICULTURA Y PESCA DE JAEN	133,1222	571
25090942 ECONOMIA Y HACIENDA	COO	MARTINEZ D. P. ECONOMIA Y HACIENDA DE MALAGA	MARIA MERCEDES DEFINITIVO	183310 MALAGA /MALAGA	AUXILIAR ADMINISTRATIVO D.P. ECONOMIA Y HACIENDA DE MALAGA	163,7778	11
31851588 ECONOMIA Y HACIENDA	CORDERO	GONZALEZ D.G. TRIBUTOS E INSPECCION TRIBUTARIA	FRANCISCO JAVIER DEFINITIVO	123510 SEVILLA /SEVILLA	AUXILIAR ADMINISTRATIVO SECRETARÍA GENERAL DE HACIENDA	138,2444	373
31635179 EDUCACIÓN	CORRALES	BONILLA IES "VALLE DEL GUADALIMAR"	RAFAEL DEFINITIVO	3361310 JAEN /FUENTE DE GENAVE	AUXILIAR ADMINISTRATIVO D.P. EDUCACIÓN DE JAÉN	134,7444	502

ANEXO I
LISTADO DE ADJUDICATARIOS DE DESTINO DE LA OFERTA DE EMPLEO PÚBLICO 2002. CUERPO DE AUX. ADMTO. (D1000). SISTEMA DE ACCESO LIBRE

DNI CONSEJ./ORG.AUT	Primer Apellido	Segundo Apellido Centro Destino	Nombre Caracter Ocupación	Código Puesto Provincia/Localidad	Denominación Puesto Centro Directivo	Puntuación	Orden
31252919 EDUCACIÓN	CORTES	DEL RIO ESCUELA OFICIAL DE IDIOMAS	MARIA DEL CARMEN DEFINITIVO	2232210 CADIZ /CADIZ	AUXILIAR ADMINISTRATIVO D.P. EDUCACIÓN DE CÁDIZ	136,3111	446
75421856 EDUCACIÓN	COTAN	MUÑOZ I.E.S. "VIA VERDE"	MARIA JESUS DEFINITIVO	3344710 CADIZ /PUERTO SERRANO	AUXILIAR ADMINISTRATIVO D.P. EDUCACIÓN DE CÁDIZ	131,6667	648
30806855 INNOVACIÓN, CIENCIA Y EMPRESA	COUYAGO	MARGANEZ D.P. INNOVACIÓN, C. Y EMPR. DE CORDOBA	MANUELA DEFINITIVO	9065310 CORDOBA /CORDOBA	AUXILIAR ADMINISTRATIVO D.P. INNOVACIÓN, C. Y EMPR. DE CORDOBA	137,4500	398
30410600 AGRICULTURA Y PESCA	CRESPO	CABELLO D.P. AGRICULTURA Y PESCA DE CORDOBA	MARIA DEFINITIVO	324910 CORDOBA /CORDOBA	AUXILIAR ADMINISTRATIVO D.P. AGRICULTURA Y PESCA DE CORDOBA	147,7111	155
27502929 EDUCACIÓN	CUADRADO	SOCIAS INSTITUTO DE EDUCACION SECUNDARIA	ISABEL MARIA DEFINITIVO	3337110 ALMERIA /GANGOSA (LA)	AUXILIAR ADMINISTRATIVO D.P. EDUCACIÓN DE ALMERÍA	134,5333	514
52662340 EDUCACIÓN	CUENCA	VILLARIN I.E.S. "AL-LAWRA"	SALVADOR ANDRES DEFINITIVO	3374210 SEVILLA /LORA DEL RIO	AUXILIAR ADMINISTRATIVO D.P. EDUCACIÓN DE SEVILLA	131,7222	642
74629658 EDUCACIÓN	CUERVA	MOLERO I.E.S. "AL-ZOUJAYR"	ANTONIO DEFINITIVO	3354410 GRANADA /ZUJAR	AUXILIAR ADMINISTRATIVO D.P. EDUCACIÓN DE GRANADA	132,6889	593
29760617 AGRICULTURA Y PESCA	DELGADO	SANCHEZ D.P. AGRICULTURA Y PESCA DE HUELVA	MARIA GRACIA DEFINITIVO	329110 HUELVA /HUELVA	AUXILIAR ADMINISTRATIVO D.P. AGRICULTURA Y PESCA DE HUELVA	149,2444	137
28469550 EDUCACIÓN	DELGADO	TREJO I.E.S. "PINTOR PEDRO GOMEZ"	MARIA AUXILIADORA DEFINITIVO	2255410 HUELVA /HUELVA	AUXILIAR ADMINISTRATIVO D.P. EDUCACIÓN DE HUELVA	148,9778	142
08789371 IGUALDAD Y BIENESTAR SOCIAL	DIAZ	EUGENIO SECRETARIA CONSEJERO/A	DIONISIA DEFINITIVO	1581210 SEVILLA /SEVILLA	AUXILIAR ADMINISTRATIVO SECRETARIA CONSEJERO/A	174,7556	1
24171625 AGRICULTURA Y PESCA	DIAZ	FERNANDEZ D.P. AGRICULTURA Y PESCA DE GRANADA	CONCEPCION DEFINITIVO	327010 GRANADA /GRANADA	AUXILIAR ADMINISTRATIVO D.P. AGRICULTURA Y PESCA DE GRANADA	143,0556	234
28475523 EDUCACIÓN	DIAZ	GARCIA I.E.S. "TORRE DEL TAJO"	MARIA DOLORES DEFINITIVO	7772610 CADIZ /BARBATE	AUXILIAR ADMINISTRATIVO D.P. EDUCACIÓN DE CÁDIZ	131,4333	658
28869146 AGRICULTURA Y PESCA	DIAZ	JIMENEZ D.G. INDUSTRIAS Y PROM.AGROALIMENTARIA	ENCARNACION DEFINITIVO	2331010 SEVILLA /SEVILLA	AUXILIAR ADMINISTRATIVO SEC.GRAL. AGRICULTURA Y GANADERÍA	134,5889	512
28684908 ECONOMIA Y HACIENDA	DIAZ	NIEVAS SECRETARIA GENERAL TECNICA	MARIA JOSE DEFINITIVO	116110 SEVILLA /SEVILLA	AUXILIAR ADMINISTRATIVO SECRETARIA GENERAL TECNICA	147,9167	152
44270677 ECONOMIA Y HACIENDA	DIAZ	OYA D. P. ECONOMIA Y HACIENDA DE GRANADA	JULIO DEFINITIVO	164510 GRANADA /GRANADA	AUXILIAR ADMINISTRATIVO D.P. ECONOMIA Y HACIENDA DE GRANADA	141,9222	272

ANEXO I
LISTADO DE ADJUDICATARIOS DE DESTINO DE LA OFERTA DE EMPLEO PÚBLICO 2002. CUERPO DE AUX. ADMITVO. (01000). SISTEMA DE ACCESO LIBRE

DNI CONSEJ./ORG.AUT	Primer Apellido	Segundo Apellido Centro Destino	Nombre Caracter Ocupación	Código Puesto Provincial/Localidad	Denominación Puesto Centro Directivo	Puntuación	Orden
75559326	DIÁZ	REYES OFICINA COMARCAL AGRARIA DE ALGECIRAS	SARA MARIA DEFINITIVO	346210 CADIZ /ALGECIRAS	AUXILIAR ADMINISTRATIVO D.P. AGRICULTURA Y PESCA DE CADIZ	131,0944	682
29768988	DIÁZ	SANCHEZ I.E.S. "CLARA CAMPOAMOR"	MARIA DEL CARMEN DEFINITIVO	2741010 HUELVA /HUELVA	AUXILIAR ADMINISTRATIVO D.P. EDUCACIÓN DE HUELVA	142,6389	248
27295743	DOMINGUEZ	CARRTERO D.G. PERSONAL Y DESARROLLO PROFESIONAL	MARIA BELEN DEFINITIVO	2151910 SEVILLA /SEVILLA	AUXILIAR ADMINISTRATIVO D.G. PERSONAL Y DESARROLLO PROFESIONAL	134,0778	529
27324162	DOMINGUEZ	CAZORLA SECCION DEL I.E.S."SALADILLO"ALGECIRAS	CARLOS MANUEL DEFINITIVO	7069610 CADIZ /ALGECIRAS	AUXILIAR ADMINISTRATIVO D.P. EDUCACIÓN DE CADIZ	130,8722	695
28579919	DOMINGUEZ	COTALLO DIR. GRAL. DE REGADÍOS Y ESTRUCTURAS	IRENE DEFINITIVO	6722810 SEVILLA /SEVILLA	AUXILIAR ADMVO. SEC.GRAL. AGRICULTURA Y GANADERÍA	157,6000	47
27300403	DOMINGUEZ	DIEZ D.G.ANDALUCES EN EL EXTERIOR	GUADALUPE DEFINITIVO	2568410 SEVILLA /SEVILLA	AUXILIAR ADMINISTRATIVO D.G.ANDALUCES EN EL EXTERIOR	147,0833	166
44231015	DOMINGUEZ	FERNANDEZ I.E.S. "PUERTA DEL ANDEVALO"	ENRIQUE DEFINITIVO	3144710 HUELVA /SAN BARTOLOME DE LA TORRE	AUXILIAR ADMINISTRATIVO D.P. EDUCACIÓN DE HUELVA	134,3111	523
28714106	DOMINGUEZ	GONZALEZ D.G. FINANC.,PLANIFICAC.E INFRAESTRUCT.,.	DIEGO DEFINITIVO	2054810 SEVILLA /SEVILLA	AUXILIAR ADMINISTRATIVO D.G. FINANC., PLANIFICAC.E INFRASTRUCT.,.	136,3667	442
28542898	DOMINGUEZ	GONZALEZ D. P. ECONOMIA Y HACIENDA DE SEVILLA	FRANCISCA DEFINITIVO	190410 SEVILLA /SEVILLA	AUXILIAR ADMINISTRATIVO D.P. ECONOMIA Y HACIENDA DE SEVILLA	133,6667	551
28704460	DOMINGUEZ	GONZALEZ VICECONSEJERIA	MARIA LUISA DEFINITIVO	2311410 SEVILLA /SEVILLA	AUXILIAR ADMINISTRATIVO VICECONSEJERIA	139,7000	322
75415384	DORADO	CARO I.E.S. "CELTÍ"	CARMEN DEFINITIVO	3375810 SEVILLA /PUEBLA DE LOS INFANTES [LA]	AUXILIAR ADMINISTRATIVO D.P. EDUCACIÓN DE SEVILLA	131,3889	662
25977440	DURO	DE DIOS SECCION DEL I.E.S."MIGUEL SCHEZ.LOPEZ"	ISABEL DEFINITIVO	3360510 JAEN /JAMILENA	AUXILIAR ADMINISTRATIVO D.P. EDUCACIÓN DE JAÉN	135,5389	476
31253325	ESCOBAR	VELO D.P. AGRICULTURA Y PESCA DE CADIZ	MARIA DEL CARMEN DEFINITIVO	322410 CADIZ /CADIZ	AUXILIAR ADMINISTRATIVO D.P. AGRICULTURA Y PESCA DE CADIZ	141,9889	268
24843317	ESPILDORA	PEREZ INST. EDUC. SEC. "MARIA BELLIDO"	MARIA ISABEL DEFINITIVO	1329010 JAEN /BAILEN	AUXILIAR ADMINISTRATIVO D.P. EDUCACIÓN DE JAÉN	134,7556	500

ANEXO I
LISTADO DE ADJUDICATARIOS DE DESTINO DE LA OFERTA DE EMPLEO PÚBLICO 2002. CUERPO DE AUX. ADMTVO. (D1000). SISTEMA DE ACCESO LIBRE

DNI CONSEJ./ORG.AUT	Primer Apellido	Segundo Apellido Centro Destino	Nombre Caracter Ocupación	Código Puesto Provincial/Localidad	Denominación Puesto Centro Directivo	Puntuación	Orden
28671566 EDUCACIÓN	ESPINAR	RAMOS CONSERV.PROF. MUSICA "MUÑOZ MOLLEDA"	FRANCISCO DEFINITIVO	1637510 CADIZ /LINEA DE LA CONCEPCION [LA]	AUXILIAR ADMINISTRATIVO D.P. EDUCACIÓN DE CÁDIZ	130,9444	689
26201175 IGUALDAD Y BIENESTAR SOCIAL	ESTEBAN	PEREZ D.P. IGUALDAD Y B.SOCIAL DE JAEN	MARIA DEL PILAR DEFINITIVO	2929310 JAEN /JAEN	AUXILIAR ADMINISTRATIVO D.P. IGUALDAD Y B. SOCIAL DE JAEN	152,2333	103
24151819 GOBERNACIÓN	ESTURLA	ESTEPA DELEGACION GOBIERNO J.A.- GRANADA	MARIA JOSE DEFINITIVO	66110 GRANADA /GRANADA	AUXILIAR ADMINISTRATIVO DELEGACION GOB.-GRANADA	150,2833	125
28683296 AGRICULTURA Y PESCA	EXPOSITO	PASTORINO D.P. AGRICULTURA Y PESCA DE SEVILLA	ISABEL ROSARIO DEFINITIVO	337410 SEVILLA /SEVILLA	AUXILIAR ADMINISTRATIVO D.P. AGRICULTURA Y PESCA DE SEVILLA	132,9444	581
30430746 INNOVACIÓN, CIENCIA Y EMPRESA	EXPOSITO	RODRIGUEZ D.P. INNOVACIÓN, C. Y EMPR. DE CÓRDOBA	FRANCISCA DEFINITIVO	9065310 CORDOBA /CORDOBA	AUXILIAR ADMINISTRATIVO D.P. INNOVACIÓN, C. Y EMPR. DE CÓRDOBA	138,9056	349
28711583 EDUCACIÓN	FERNANDEZ	BERROCAL I.E.S. "RAMON DEL VALLE- INCLAN"	MARIA ARANZAZU DEFINITIVO	7769610 SEVILLA /SEVILLA	AUXILIAR ADMINISTRATIVO D.P. EDUCACIÓN DE SEVILLA	148,2222	148
34042719 SALUD	FERNANDEZ	CALVO D.G. PERSONAL Y DESARROLLO PROFESIONAL	ROSARIO MARIA DEFINITIVO	2151910 SEVILLA /SEVILLA	AUXILIAR ADMINISTRATIVO D.G. PERSONAL Y DESARROLLO PROFESIONAL	132,4444	608
30808354 AGRICULTURA Y PESCA	FERNANDEZ	CORTES OF.COMARCAL AGRARIA ALTO GUADALQUIVIR	MARIA DEL MAR DEFINITIVO	1743610 CORDOBA /MONTORO	AUXILIAR ADMINISTRATIVO D.P. AGRICULTURA Y PESCA DE CORDOBA	131,1500	679
27503946 EMPLEO	FERNANDEZ	FERNANDEZ D.P. EMPLEO DE ALMERIA	ANA MARIA DEFINITIVO	451610 ALMERIA /ALMERIA	AUXILIAR ADMINISTRATIVO D.P. EMPLEO DE ALMERIA	165,9944	5
28592721 AGRICULTURA Y PESCA	FERNANDEZ	FERNANDEZ SECRETARIA GENERAL TECNICA	SUSANA DEFINITIVO	282710 SEVILLA /SEVILLA	AUXILIAR ADMINISTRATIVO SECRETARIA GENERAL TECNICA	137,6111	393
33384859 EDUCACIÓN	FERNANDEZ	GARCIA I.E.S. "FUENTE LUNA"	ANA DEFINITIVO	3369010 MALAGA /PIZARRA	AUXILIAR ADMINISTRATIVO D.P. EDUCACIÓN DE MÁLAGA	132,9944	577
31256328 EMPLEO	FERNANDEZ	GOMEZ D.P. EMPLEO DE CADIZ	JUANA DEFINITIVO	2479710 CADIZ /CADIZ	AUXILIAR ADMINISTRATIVO D.P. EMPLEO DE CADIZ	146,2167	179
29792807 AGRICULTURA Y PESCA	FERNANDEZ	GONZALEZ OFICINA COMARCAL AGRARIA DE LA PALMA C	MARIA DE LA CINTA DEFINITIVO	1745410 HUELVA /PALMA DEL CONDADO [LA]	AUXILIAR ADMINISTRATIVO D.P. AGRICULTURA Y PESCA DE HUELVA	135,6778	469
44279307 EDUCACIÓN	FERNANDEZ	LOZANO I.E.S. "LUIS BUENO CRESPO"	MIGUEL ANGEL DEFINITIVO	2249910 GRANADA /ARMILLA	AUXILIAR ADMINISTRATIVO D.P. EDUCACIÓN DE GRANADA	143,3111	228

ANEXO I
LISTADO DE ADJUDICATARIOS DE DESTINO DE LA OFERTA DE EMPLEO PÚBLICO 2002. CUERPO DE AUX. ADMITVO. (D1000). SISTEMA DE ACCESO LIBRE

DNI CONSEJ./ORG.AUT	Primer Apellido	Segundo Apellido Centro Destino	Nombre Carácter Ocupación	Código Puesto Provincia/Localidad	Denominación Puesto Centro Directivo	Puntuación	Orden
28668098 PRESIDENCIA	FERNANDEZ	MARTOS SECRETARIA GENERAL TECNICA	SALVADORA DEFINITIVO	94210 SEVILLA /SEVILLA	AUXILIAR ADMINISTRATIVO SECRETARIA GENERAL TECNICA	158,1444	40
28851744 GOBERNACIÓN	FERNANDEZ	NAJARRO VICECONSEJERIA	DOLORES DEFINITIVO	2568310 SEVILLA /SEVILLA	AUXILIAR ADMINISTRATIVO VICECONSEJERIA	162,0833	17
10787463 MEDIO AMBIENTE	FERNANDEZ	PEREZ D.P. MEDIO AMBIENTE DE ALMERIA	MARIA DEL CARMEN DEFINITIVO	8410 ALMERIA /ALMERIA	AUXILIAR ADMINISTRATIVO D.P. MEDIO AMBIENTE DE ALMERIA	147,3278	159
24303960 EDUCACIÓN	FERNANDEZ	QUIYONERO I.E.S. "VILLARRUBIA"	JOSE DEFINITIVO	7777010 CORDOBA /VILLARRUBIA	AUXILIAR ADMINISTRATIVO D.P. EDUCACIÓN DE CORDOBA	144,2778	212
28476377 SALUD	FERNANDEZ	RUEDA D.G. PERSONAL Y DESARROLLO PROFESIONAL	MARIA ISABEL DEFINITIVO	2151910 SEVILLA /SEVILLA	AUXILIAR ADMINISTRATIVO D.G. PERSONAL Y DESARROLLO PROFESIONAL	139,4889	326
31196320 EDUCACIÓN	FERNANDEZ	SANCHEZ D.P. EDUCACIÓN DE CÁDIZ	MARIA DEL PILAR DEFINITIVO	1126410 CADIZ /CADIZ	AUXILIAR ADMINISTRATIVO D.P. EDUCACIÓN DE CÁDIZ	159,2778	30
28675410 EMPLEO	FERRARO	ZABALA D.P. EMPLEO DE SEVILLA	MARIA AGUEDA DEFINITIVO	8206310 SEVILLA /SEVILLA	AUXILIAR ADMINISTRATIVO D.P. EMPLEO DE SEVILLA	134,2167	525
31231773 OBRAS PUBLICAS Y TRANSPORTES	FLORES	FLORES D.P. OBRAS PCAS.Y TRANSPORTES DE CADIZ	MARIA DEL PILAR DEFINITIVO	229210 CADIZ /CADIZ	AUXILIAR ADMINISTRATIVO D.P. OBRAS PCAS.Y TRANSPORTES DE CADIZ	145,1778	196
28671064 EDUCACIÓN	FLORES	PEREZ ESC. ARTES APLICADAS Y OFICIOS ARTIS.	ASCENSION ROCIO DEFINITIVO	1425410 SEVILLA /SEVILLA	AUXILIAR ADMINISTRATIVO D.P. EDUCACIÓN DE SEVILLA	141,9444	271
28864122 ECONOMIA Y HACIENDA	FRANCO	ANGULO D. P. ECONOMIA Y HACIENDA DE SEVILLA	MARIA DEL CARMEN DEFINITIVO	190410 SEVILLA /SEVILLA	AUXILIAR ADMINISTRATIVO D.P. ECONOMIA Y HACIENDA DE SEVILLA	136,3333	444
30449268 EDUCACIÓN	FUENTE	DE TORO I.E.S. N-3 "ANGEL SAAVEDRA"	JOSE MIGUEL DE LA DEFINITIVO	1898410 CORDOBA /CORDOBA	AUXILIAR ADMINISTRATIVO D.P. EDUCACIÓN DE CORDOBA	136,6111	432
24174225 EDUCACIÓN	FUENTE	MEDINA SECCION DEL I.E.S. "LA MADRAZA"	JOSEFA DE LA DEFINITIVO	3353210 GRANADA /MARACENA	AUXILIAR ADMINISTRATIVO D.P. EDUCACIÓN DE GRANADA	141,2889	289
24246979 EDUCACIÓN	FUENTES	LARA I.E.S. "ALHAJAR"	RAQUEL DEFINITIVO	3361110 JAEN /PEGALAJAR	AUXILIAR ADMINISTRATIVO D.P. EDUCACIÓN DE JAEN	133,6889	549
25993247 EMPLEO	FUENTES	REYES D.P. EMPLEO DE JAÉN	MARIA TERESA DEFINITIVO	8206510 JAEN /JAEN	AUXILIAR ADMINISTRATIVO D.P. EMPLEO DE JAEN	145,0944	198
27288086 OBRAS PUBLICAS Y TRANSPORTES	GALISTEO	CARDENAS D.P. OBRAS PCAS.Y TRANSPORTES DE SEVILLA	MARIA LUISA DEFINITIVO	275310 SEVILLA /SEVILLA	AUXILIAR ADMINISTRATIVO D.P. OBRAS PCAS.Y TRANSPORTES DE SEVILLA	136,7889	424

ANEXO I
LISTADO DE ADJUDICATARIOS DE DESTINO DE LA OFERTA DE EMPLEO PÚBLICO 2002. CUERPO DE AUX. ADMITVO. (D/000). SISTEMA DE ACCESO LIBRE

DNI CONSEJ./ORG.AUT	Primer Apellido	Segundo Apellido Centro Destino	Nombre Caracter Ocupación	Código Puesto Provincial/Localidad	Denominación Puesto Centro Directivo	Puntuación	Orden
28887350 GOBERNACIÓN	GALLARDO	HARO DIRECCIÓN GENERAL DE CONSUMO	MACARENA DEFINITIVO	7167410 SEVILLA /SEVILLA	AUXILIAR ADMINISTRATIVO DIRECCIÓN GENERAL DE CONSUMO	157,8444	44
24183358 GOBERNACIÓN	GALLARDO	SOTO DELEGACION GOBIERNO J.A.- GRANADA	ROSARIO DEFINITIVO	66110 GRANADA /GRANADA	AUXILIAR ADMINISTRATIVO DELEGACION GOB.-GRANADA	150,4111	123
75384182 MEDIO AMBIENTE	GALLEGO	CASTRO D.P. MEDIO AMBIENTE DE SEVILLA	ENCARNACION DEFINITIVO	2549210 SEVILLA /SEVILLA	AUXILIAR ADMINISTRATIVO D.P. MEDIO AMBIENTE DE SEVILLA	135,1556	488
31251968 GOBERNACIÓN	GALLO	GUTIERREZ DELEGACION GOBIERNO J.A.- CADIZ	MARIA DEFINITIVO	57610 CADIZ /CADIZ	AUXILIAR ADMINISTRATIVO DELEGACION GOB.-CADIZ	153,1111	89
75741295 EDUCACIÓN	GALVAN	MONTES DE OCA I.E.S. "PATERNA"	CONCEPCION DEFINITIVO	3339410 CADIZ /PATERNA DE RIVERA	AUXILIAR ADMINISTRATIVO D.P. EDUCACIÓN DE CADIZ	145,8556	184
34856786 AGRICULTURA Y PESCA	GALVEZ	CALVACHE OFICINA COMARCAL AGRARIA HUERCAL-OLVER	DAVID DEFINITIVO	6749310 ALMERIA /HUERCAL- OVERA	AUXILIAR ADMINISTRATIVO D.P. AGRICULTURA Y PESCA DE ALMERIA	131,0778	683
26012617 AGRICULTURA Y PESCA	GALVEZ	LOPEZ OFICINA COMARCAL AGRARIA ALCALA LA REA	ANTONIO JESUS DEFINITIVO	392410 JAEN /ALCALA LA REAL	AUXILIAR ADMINISTRATIVO D.P. AGRICULTURA Y PESCA DE JAEN	137,6611	390
27508958 EDUCACIÓN	GALVEZ	MARTIN ESC. DE ARTES RELICADAS Y OFICIOS ARTI	MARIA DEL MILAGRO DEFINITIVO	1630710 ALMERIA /ALMERIA	AUXILIAR ADMINISTRATIVO D.P. EDUCACIÓN DE ALMERIA	138,9889	344
24262281 EDUCACIÓN	GALVEZ	RUIZ SECCION DEL I.E.S. "MONTEVIVES"	JUAN JESUS DEFINITIVO	3353010 GRANADA /LA MALAHA	AUXILIAR ADMINISTRATIVO D.P. EDUCACIÓN DE GRANADA	138,9111	347
52235831 EDUCACIÓN	GALVEZ	SANCHEZ I.E.S. "JESÚS DEL GRAN PODER"	ISABEL DEFINITIVO	3373210 SEVILLA /DOS HERMANAS	AUXILIAR ADMINISTRATIVO D.P. EDUCACIÓN DE SEVILLA	153,0333	91
28724971 SALUD	GAMBOA	VEGA D.G. PERSONAL Y DESARROLLO PROFESIONAL	ESTHER DEFINITIVO	2151910 SEVILLA /SEVILLA	AUXILIAR ADMINISTRATIVO D.G. PERSONAL Y DESARROLLO PROFESIONAL	136,0556	457
29764252 AGRICULTURA Y PESCA	GAMERO	BORRERO OFICINA COMARCAL AGRARIA ENTORNO DONAN	JUANA DEFINITIVO	2410010 HUELVA /ALMONTE	AUXILIAR ADMINISTRATIVO D.P. AGRICULTURA Y PESCA DE HUELVA	134,0167	535
28675082 AGRICULTURA Y PESCA	GAMITO	MORENO OFIC. COMARCAL AGRARIA SIERRA DE CADIZ	SILVIA DEFINITIVO	348710 CADIZ /OLVERA	AUXILIAR ADMINISTRATIVO D.P. AGRICULTURA Y PESCA DE CADIZ	130,9778	688

ANEXO I
LISTADO DE ADJUDICATARIOS DE DESTINO DE LA OFERTA DE EMPLEO PÚBLICO 2002. CUERPO DE AUX. ADMITVO. (D1000). SISTEMA DE ACCESO LIBRE

DNI CONSEJ./ORG.AUT	Primer Apellido	Segundo Apellido Centro Destino	Nombre Carácter Ocupación	Código Puesto Provincial/Localidad	Denominación Puesto Centro Directivo	Puntuación	Orden
29791156 EDUCACIÓN	GARCIA	BERMUDEZ I.E.S. "DIEGO RODRIGUEZ DE ESTRADA"	DOLORES DEFINITIVO	2740710 HUELVA /SAN JUAN DEL PUERTO	AUXILIAR ADMINISTRATIVO D.P. EDUCACIÓN DE HUELVA	137,5722	396
29738527 JUSTICIA Y ADMON. PÚBLICA	GARCIA	BERNAL D.P. JUST.Y ADMON.PCA. DE HUELVA	MARIA ISABEL DEFINITIVO	6694410 HUELVA /HUELVA	AUXILIAR ADMINISTRATIVO D.P. JUST.Y ADMON.PCA. DE HUELVA	145,4167	194
28617985 AGRICULTURA Y PESCA	GARCIA	BRITO OFICINA COMARCAL AGRARIA LOS ALCORES	ISMAEL JOSE DEFINITIVO	1747110 SEVILLA /CARMONA	AUXILIAR ADMINISTRATIVO D.P. AGRICULTURA Y PESCA DE SEVILLA	132,4389	610
25106156 OBRAS PÚBLICAS Y TRANSPORTES	GARCIA	BUENO D.P. OBRAS PCAS.Y TRANSPORTES DE MÁLAGA	MARIA DEL CARMEN DEFINITIVO	267410 MÁLAGA /MÁLAGA	AUXILIAR ADMINISTRATIVO D.P. OBRAS PCAS.Y TRANSPORTES DE MÁLAGA	143,0111	236
28740860 SALUD	GARCIA	CANTOS D.G. PERSONAL Y DESARROLLO PROFESIONAL	GONZALO DEFINITIVO	2151910 SEVILLA /SEVILLA	AUXILIAR ADMINISTRATIVO D.G. PERSONAL Y DESARROLLO PROFESIONAL	132,5111	602
24249845 INNOVACIÓN, CIENCIA Y EMPRESA	GARCIA	CARRASCO C.INV.Y FORM.AG. "CAMINO DEL PURCHIL"	PEDRO VICENTE DEFINITIVO	295110 GRANADA /GRANADA	AUXILIAR ADMINISTRATIVO I.A.I.F.A.P.A.P.E.	161,4333	18
25054760 EDUCACIÓN	GARCIA	CASAS CONSERVATORIO SUPERIOR DE MUSICA	CARMEN MARIA DEFINITIVO	1382210 MÁLAGA /MÁLAGA	AUXILIAR ADMINISTRATIVO D.P. EDUCACIÓN DE MÁLAGA	141,2222	290
29777025 CULTURA	GARCIA	CASTILLA D.P. CULTURA DE HUELVA	MARIA CARMEN DEFINITIVO	1496410 HUELVA /HUELVA	AUXILIAR ADMINISTRATIVO D.P. CULTURA DE HUELVA	159,5333	29
27261857 SALUD	GARCIA	COLOMERA D.P. SALUD DE ALMERIA	ANA MARIA DEFINITIVO	677310 ALMERIA /ALMERIA	AUXILIAR ADMINISTRATIVO D.P. SALUD DE ALMERIA	156,7667	58
30479820 EDUCACIÓN	GARCIA	CORPAS I.E.S. "EL SAUCE"	MARCELA DEFINITIVO	7776610 CORDOBA /CARLOTA [LA]	AUXILIAR ADMINISTRATIVO D.P. EDUCACIÓN DE CÓRDOBA	132,1889	625
29749514 TURISMO, COMERCIO Y DEPORTE	GARCIA	ESPINA CENTRO ANDALUZ MEDICINA DEL DEPORTE	FRANCISCO JOSE DEFINITIVO	6729010 JAEN /LINARES	AUXILIAR ADMINISTRATIVO SECRETARIA GENERAL PARA EL DEPORTE	144,3500	209
24864380 EDUCACIÓN	GARCIA	GARCIA I.E.S. "CAPELLANÍA"	AGUEDA DEFINITIVO	7774210 MÁLAGA /ALHAURIN DE LA TORRE	AUXILIAR ADMINISTRATIVO D.P. EDUCACIÓN DE MÁLAGA	147,1167	165
75245831 EDUCACIÓN	GARCIA	GARCIA I.E.S. "JAROSO"	JOSE MANUEL DEFINITIVO	2225710 ALMERIA /CUEVAS DEL ALMANZORA	AUXILIAR ADMINISTRATIVO D.P. EDUCACIÓN DE ALMERIA	125,6333	716
44208133 EDUCACIÓN	GARCIA	GARCIA I.E.S. "DIEGO MACIAS"	ROSA MARIA DEFINITIVO	2254010 HUELVA /CALANAS	AUXILIAR ADMINISTRATIVO D.P. EDUCACIÓN DE HUELVA	132,1111	629

ANEXO I
LISTADO DE ADJUDICATARIOS DE DESTINO DE LA OFERTA DE EMPLEO PÚBLICO 2002. CUERPO DE AUX. ADMITVO. (D1000). SISTEMA DE ACCESO LIBRE

DNI CONSEJ./ORG.AUT	Primer Apellido	Segundo Apellido Centro Destino	Nombre Caracter Ocupación	Código Puesto Provincia/Localidad	Denominación Puesto Centro Directivo	Puntuación	Orden
31244370 GOBERNACIÓN	GARCIA	GONZALEZ DELEGACION GOBIERNO J.A.- CADIZ	MARIA ANGELES DEFINITIVO	3275910 CADIZ /ALGECIRAS	AUXILIAR ADMINISTRATIVO DELEGACION GOB.-CADIZ	132,6444	594
29046422 EMPLEO	GARCIA	HERRERA DIRECCIÓN PROVINCIAL SAE HUELVA	MARIA PIEDAD DEFINITIVO	8666210 HUELVA /HUELVA	AUXILIAR ADMINISTRATIVO DIRECCIÓN PROVINCIAL SAE HUELVA	138,5444	360
34864544 AGRICULTURA Y PESCA	GARCIA	LOPEZ D.P. AGRICULTURA Y PESCA DE ALMERIA	JUAN JOSE DEFINITIVO	319910 ALMERIA /ALMERIA	AUXILIAR ADMINISTRATIVO D.P. AGRICULTURA Y PESCA DE ALMERIA	136,3667	443
44042720 EDUCACIÓN	GARCIA	LOPEZ CONSERV. ELEM. MUSICA "JOAQUIN VILLAROTO	OLIVA DEFINITIVO	3338610 CADIZ /JEREZ DE LA FRONTERA	AUXILIAR ADMINISTRATIVO D.P. EDUCACIÓN DE CÁDIZ	134,7333	503
28567322 GOBERNACIÓN	GARCIA	MARTIN SECRETARIA GENERAL TECNICA	ROSARIO DEFINITIVO	42610 SEVILLA /SEVILLA	AUXILIAR ADMINISTRATIVO SECRETARIA GENERAL TECNICA	155,5333	68
31230304 AGRICULTURA Y PESCA	GARCIA	MERA OF.COMARCAL AGRARIA VALLE DEL GUADIATO	MARIA LUISA DEFINITIVO	361110 CORDOBA /PENARROYA- PUEBLO NUEVO	AUXILIAR ADMINISTRATIVO D.P. AGRICULTURA Y PESCA DE CORDOBA	126,8778	712
23778940 AGRICULTURA Y PESCA	GARCIA	MORAL OFICINA COMARCAL AGRARIA DE SANTA FE	JUAN DEFINITIVO	380510 GRANADA /SANTA FE	AUXILIAR ADMINISTRATIVO D.P. AGRICULTURA Y PESCA DE GRANADA	140,4778	305
74712695 AGRICULTURA Y PESCA	GARCIA	MORAL OFICINA COMARCAL AGRARIA LA MOJONERA	PIEDAD DEFINITIVO	6740810 ALMERIA /MOJONERA (LA)	AUXILIAR ADMINISTRATIVO D.P. AGRICULTURA Y PESCA DE ALMERIA	143,4222	227
44257699 AGRICULTURA Y PESCA	GARCIA	MUYEZ LABORATORIO AGROALIMENTARIO	ROSA EUGENIA DEFINITIVO	371710 GRANADA /ATARFE	AUXILIAR ADMINISTRATIVO SEC.GRAL. AGRICULTURA Y GANADERÍA	139,4222	329
75219945 ECONOMIA Y HACIENDA	GARCIA	PINTOR D. P. ECONOMIA Y HACIENDA DE ALMERIA	MARIA ENCARNACION DEFINITIVO	145210 ALMERIA /ALMERIA	AUXILIAR ADMINISTRATIVO D.P. ECONOMIA Y HACIENDA DE ALMERIA	141,5444	282
24234492 EDUCACIÓN	GARCIA	SAEZ I.E.S. "PLAYAMAR"	MARTO DEFINITIVO	3370210 MALAGA /TORREMOLINOS	AUXILIAR ADMINISTRATIVO D.P. EDUCACIÓN DE MÁLAGA	139,3778	331
31223722 IGUALDAD Y BIENESTAR SOCIAL	GARCIA	SANTANA D.P. IGUALDAD Y B.SOCIAL DE CADIZ	MARIA ROSARIO DEFINITIVO	1594510 CADIZ /CADIZ	AUXILIAR ADMINISTRATIVO D.P. IGUALDAD Y B.SOCIAL DE CADIZ	155,6556	67
24207204 INNOVACIÓN, CIENCIA Y EMPRESA	GARCIA	SERRANO C.INV.Y FORM.AG. "CAMINO DEL PURCHIL"	MARIA DEL MAR DEFINITIVO	295110 GRANADA /GRANADA	AUXILIAR ADMINISTRATIVO I.A.I.F.A.P.A.P.E.	168,0444	2
33396209 IGUALDAD Y BIENESTAR SOCIAL	GARCIA	VALENZUELA DIREC. PROV. I.A.J. DE MALAGA	DAVID DEFINITIVO	2570910 MALAGA /MALAGA	AUXILIAR ADMINISTRATIVO DIREC. PROV. I.A.J. DE MALAGA	138,3778	365

ANEXO I
LISTADO DE ADJUDICATARIOS DE DESTINO DE LA OFERTA DE EMPLEO PÚBLICO 2002. CUERPO DE AUX. ADM.TIVO. (D1000). SISTEMA DE ACCESO LIBRE

DNI CONSEJ./ORG.AUT	Primer Apellido	Segundo Apellido Centro Destino	Nombre Caracter Ocupación	Código Puesto Provincia/Localidad	Denominación Puesto Centro Directivo	Puntuación	Orden
27531012 EDUCACIÓN	GARCIA	YEPES I.E.S. "TURANIANA"	ENCARNACION DEFINITIVO	2226510 ALMERIA /ROQUETAS DE MAR	AUXILIAR ADMINISTRATIVO D.P. EDUCACIÓN DE ALMERIA	132,5444	600
28879565 AGRICULTURA Y PESCA	GARCIA-LUENGO	DIAZ OFICINA COMARCAL AGRARIA DE ALBOX	JAVIER CARLOS DEFINITIVO	6746810 ALMERIA /ALBOX	AUXILIAR ADMINISTRATIVO D.P. AGRICULTURA Y PESCA DE ALMERIA	130,9000	693
30490171 AGRICULTURA Y PESCA	GARIJO	SANCHEZ BARCAIZTEGUI O.C.A. VEGA DEL GUADALQUIVIR	DAVID DEFINITIVO	363810 CORDOBA /POSADAS	AUXILIAR ADMINISTRATIVO D.P. AGRICULTURA Y PESCA DE CORDOBA	134,9111	497
24263089 EDUCACIÓN	GARRIDO	MORALEDA I.E.S. "LA ZAFRA"	RAQUEL DEFINITIVO	2248210 GRANADA /MOTRIL	AUXILIAR ADMINISTRATIVO D.P. EDUCACIÓN DE GRANADA	136,7722	425
29792983 INNOVACIÓN, CIENCIA Y EMPRESA	GARRIDO	PEREZ D.P. INNOVACIÓN, C. Y EMER. DE HUELVA	JOSE DEFINITIVO	9060910 HUELVA /HUELVA	AUXILIAR ADMINISTRATIVO D.P. INNOVACIÓN, C. Y EMER. DE HUELVA	138,2667	372
75025212 INNOVACIÓN, CIENCIA Y EMPRESA	GARZON	VALDIVIA D.P. INNOVACIÓN, C. Y EMER. DE JAÉN	CARMEN DEFINITIVO	9062710 JAEN /JAEN	AUXILIAR ADMINISTRATIVO D.P. INNOVACIÓN, C. Y EMER. DE JAÉN	146,9278	169
28682282 AGRICULTURA Y PESCA	GAVIRA	MARQUEZ LABORATORIO SANIDAD Y PRODUCC. ANIMAL	JOSE MANUEL DEFINITIVO	6648310 SEVILLA /SEVILLA	AUXILIAR ADMVO. D.P. AGRICULTURA Y PESCA DE SEVILLA	132,2556	620
27492097 AGRICULTURA Y PESCA	GERVILLA	LINARES OFICINA COMARCAL AGRARIA LA MOJONERA	MARIA ANGIUSTIAS DEFINITIVO	339310 ALMERIA /MOJONERA (LA)	AUXILIAR ADMINISTRATIVO D.P. AGRICULTURA Y PESCA DE ALMERIA	131,2222	674
28867812 SALUD	GIJON	BARRIOS D.G. SALUD PUBLICA Y PARTICIPACION	PILAR DEFINITIVO	2050710 SEVILLA /SEVILLA	AUXILIAR ADMINISTRATIVO D.G. SALUD PUBLICA Y PARTICIPACION	138,3167	371
28522789 AGRICULTURA Y PESCA	GIL	BARRIENTOS DIRECCION GENERAL DE DESARROLLO RURAL	MARIA ANGELES DEFINITIVO	2309010 SEVILLA /SEVILLA	AUXILIAR ADMINISTRATIVO SEC.GRAL. AGRICULTURA Y GANADERIA	134,6111	511
33276364 EDUCACIÓN	GIL	BENITEZ I.E.S. "MARTIN RIVERO"	INMACULADA DEFINITIVO	2272310 MALAGA /RONDA	AUXILIAR ADMINISTRATIVO D.P. EDUCACIÓN DE MÁLAGA	132,2111	624
27505168 EMPLEO	GIL	CEREZO D.P. EMPLEO DE ALMERIA	FRANCISCA DEFINITIVO	451610 ALMERIA /ALMERIA	AUXILIAR ADMINISTRATIVO D.P. EMPLEO DE ALMERIA	151,5222	108
52252027 EDUCACIÓN	GIL	REINA INST. EDUC. SEC. "CASTILLO DE COTE"	FRANCISCO JOSE DEFINITIVO	7779010 SEVILLA /MONTELLANO	AUXILIAR ADMINISTRATIVO D.P. EDUCACIÓN DE SEVILLA	132,4778	606
45584609 EDUCACIÓN	GIMENEZ	RODRIGUEZ CONSERVAT.ELEM.MUSICA "MAESTRO ARTOLA"	MARIA DEL MAR DEFINITIVO	1913810 MALAGA /MALAGA	AUXILIAR ADMINISTRATIVO D.P. EDUCACIÓN DE MÁLAGA	136,2556	447

ANEXO I
LISTADO DE ADJUDICATARIOS DE DESTINO DE LA OFERTA DE EMPLEO PÚBLICO 2002. CUERPO DE AUX. ADMTVO. (D1000). SISTEMA DE ACCESO LIBRE

DNI CONSEJ./ORG.AUT	Primer Apellido	Segundo Apellido Centro Destino	Nombre Caracter Ocupación	Código Puesto Provincial/Localidad	Denominación Puesto Centro Directivo	Puntuación	Orden
24080136 EDUCACIÓN	GOMEZ	CAPILLA RES. ESCOLAR "CARMEN DE BURGOS"	MARIA CRISTINA DEFINITIVO	3243810 ALMERIA /CAÑADA DE SAN URBANO [LA]	AUXILIAR ADMINISTRATIVO D.P. EDUCACIÓN DE ALMERÍA	137,2556	404
29077811 MEDIO AMBIENTE	GOMEZ	CORREA PARQUE NATURAL "SIERRA DE CASTRIL"	MARIA DEL MAR DEFINITIVO	6586710 GRANADA /GRANADA	AUXILIAR ADMINISTRATIVO D.P. MEDIO AMBIENTE DE GRANADA	158,5722	36
31225852 AGRICULTURA Y PESCA	GOMEZ	DEL VALLE D.P. AGRICULTURA Y PESCA DE CADIZ	ANA DEFINITIVO	322410 CADIZ /CADIZ	AUXILIAR ADMINISTRATIVO D.P. AGRICULTURA Y PESCA DE CADIZ	138,6889	357
29758006 SALUD	GOMEZ	DOMINGUEZ D.P. SALUD DE HUELVA	ADELA DEFINITIVO	685610 HUELVA /HUELVA	AUXILIAR ADMINISTRATIVO D.P. SALUD DE HUELVA	140,7778	301
29732993 OBRAS PÚBLICAS Y TRANSPORTES	GOMEZ	GARRIDO D.P. OBRAS PCAS.Y TRANSPORTES DE HUELVA	ANTONIA DEFINITIVO	251710 HUELVA /HUELVA	AUXILIAR ADMINISTRATIVO D.P. OBRAS PCAS.Y TRANSPORTES DE HUELVA	138,9667	345
31253010 ECONOMIA Y HACIENDA	GOMEZ	GIL D. P. ECONOMIA Y HACIENDA DE CADIZ	MARIA DEL ROSARIO DEFINITIVO	151110 CADIZ /CADIZ	AUXILIAR ADMINISTRATIVO D.P. ECONOMIA Y HACIENDA DE CADIZ	142,6611	247
30819819 AGRICULTURA Y PESCA	GOMEZ	GOMEZ LABORATORIO AGROALIMENTARIO	ALFONSO DEFINITIVO	367710 CORDOBA /CORDOBA	AUXILIAR ADMINISTRATIVO SEC.GRAL. AGRICULTURA Y GANADERIA	136,7333	428
30501567 CULTURA	GOMEZ	LOPEZ BIBLIOTECA PUBLICA	CARIDAD DEFINITIVO	1522510 CORDOBA /CORDOBA	AUXILIAR ADMINISTRATIVO D.P. CULTURA DE CORDOBA	149,2944	135
28880817 MEDIO AMBIENTE	GOMEZ	MESA SECRETARÍA GENERAL DE AGUAS	FRANCISCA DEFINITIVO	205210 SEVILLA /SEVILLA	AUXILIAR ADMINISTRATIVO SECRETARÍA GENERAL DE AGUAS	137,3056	402
30542372 INNOVACIÓN, CIENCIA Y EMPRESA	GOMEZ	MONTERO C.INV.Y FORM.AG."ALAMEDA DEL OBISPO"	ANTONIO MANUEL DEFINITIVO	292510 CORDOBA /CORDOBA	AUXILIAR ADMINISTRATIVO I.A.I.F.A.P.A.P.E.	144,5722	207
28874956 SALUD	GOMEZ	OLIAS SEC.GRAL. CALIDAD Y MODERNIZACIÓN	REMEDIOS DEFINITIVO	7095110 SEVILLA /SEVILLA	AUXILIAR ADMINISTRATIVO SEC.GRAL. CALIDAD Y MODERNIZACIÓN	165,1222	6
28508396 GOBERNACIÓN	GONZALEZ	BARRASO VICECONSEJERIA	ANA MARIA DEFINITIVO	2568310 SEVILLA /SEVILLA	AUXILIAR ADMINISTRATIVO VICECONSEJERIA	151,1667	112
28683618 AGRICULTURA Y PESCA	GONZALEZ	BERMEJO OFICINA COMARCAL AGRARIA DE ARACENA	ASCENSIA DEFINITIVO	2414910 HUELVA /ARACENA	AUXILIAR ADMINISTRATIVO D.P. AGRICULTURA Y PESCA DE HUELVA	134,3722	517
28708503 JUSTICIA Y ADMON. PÚBLICA	GONZALEZ	FERNANDEZ DIRECCION GRAL. DE LA FUNCION PUBLICA	MARIA DOLORES DEFINITIVO	38010 SEVILLA /SEVILLA	AUXILIAR ADMINISTRATIVO SECRETARÍA GRAL.PARA LA ADMÓN. PÚBLICA	142,9611	237

ANEXO I
LISTADO DE ADJUDICATARIOS DE DESTINO DE LA OFERTA DE EMPLEO PÚBLICO 2002. CUERPO DE AUX. ADMITVO. (D1000). SISTEMA DE ACCESO LIBRE

DNI CONSEJ./ORG.AUT	Primer Apellido	Segundo Apellido Centro Destino	Nombre Caracter Ocupación	Código Puesto Provincia/Localidad	Denominación Puesto Centro Directivo	Puntuación	Orden
25089151	GONZALEZ OBRAS PUBLICAS Y TRANSPORTES	GARCIA D.P. OBRAS PCAS.Y TRANSPORTES DE MALAGA	CRISTINA DEFINITIVO	267410 MALAGA /MALAGA	AUXILIAR ADMINISTRATIVO D.P. OBRAS PCAS.Y TRANSPORTES DE MALAGA	144,4333	208
31400909	GONZALEZ ECONOMIA Y HACIENDA	GOMEZ D. P. ECONOMIA Y HACIENDA DE CADIZ	ANGELA DEFINITIVO	6711410 CADIZ /JEREZ DE LA FRONTERA	AUXILIAR ADMINISTRATIVO D.P. ECONOMIA Y HACIENDA DE CADIZ	137,9556	384
28729204	GONZALEZ TURISMO, COMERCIO Y DEPORTE	GONZALEZ CENTRO ANDALUZ MEDICINA DEL DEPORTE	MARIA JOSEFA DEFINITIVO	6728910 HUELVA /HUELVA	AUXILIAR ADMINISTRATIVO SECRETARIA GENERAL PARA EL DEPORTE	142,1556	263
31248625	GONZALEZ OBRAS PUBLICAS Y TRANSPORTES	GUTIERREZ D.P. OBRAS PCAS.Y TRANSPORTES DE CADIZ	MARIA ASUNCION DEFINITIVO	229210 CADIZ /CADIZ	AUXILIAR ADMINISTRATIVO D.P. OBRAS PCAS.Y TRANSPORTES DE CADIZ	146,1944	180
25084984	GONZALEZ AGRICULTURA Y PESCA	HERNANDEZ D.P. AGRICULTURA Y PESCA DE MALAGA	MARIA MONTAYA DEFINITIVO	334610 MALAGA /MALAGA	AUXILIAR ADMINISTRATIVO D.P. AGRICULTURA Y PESCA DE MALAGA	151,1167	115
33367546	GONZALEZ ECONOMIA Y HACIENDA	MAULEN D. P. ECONOMIA Y HACIENDA DE MALAGA	ANA DEFINITIVO	183410 MALAGA /MALAGA	AUXILIAR ADMINISTRATIVO D.P. ECONOMIA Y HACIENDA DE MALAGA	146,4444	177
25996372	GONZALEZ EDUCACIÓN	MERINO I.E.S. "HERMANOS MEDINA RIVILLA"	ISABEL JOSEFA DEFINITIVO	7773610 JAEN /BALEN	AUXILIAR ADMINISTRATIVO D.P. EDUCACIÓN DE JAÉN	132,6444	595
30789298	GONZALEZ INNOVACIÓN, CIENCIA Y EMPRESA	RAMIRO D.P. INNOVACIÓN, C. Y EMPR. DE CORDOBA	JOSE ALFONSO DEFINITIVO	9065310 CORDOBA /CORDOBA	AUXILIAR ADMINISTRATIVO D.P. INNOVACIÓN, C. Y EMPR. DE CORDOBA	141,2000	291
26000839	GONZALEZ EDUCACIÓN	RUBIA I.E.S. "TORRE OLVIDADA"	MARIA DEL CARMEN DEFINITIVO	7774010 JAEN /TORRE DEL CAMPO	AUXILIAR ADMINISTRATIVO D.P. EDUCACIÓN DE JAÉN	136,7944	422
28887641	GONZALEZ AGRICULTURA Y PESCA	SANTOS DIRECCION GENERAL DE PESCA Y ACUICULTURA	MARIA MERCEDES DEFINITIVO	2334310 SEVILLA /SEVILLA	AUXILIAR ADMINISTRATIVO DIRECCION GENERAL DE PESCA Y ACUICULTURA	141,4222	283
28721182	GORDILLO EDUCACIÓN	HERNANDEZ D.P. EDUCACIÓN DE CÁDIZ	MARIA DOLORES DEFINITIVO	7016610 CADIZ /ALGECIRAS	AUXILIAR ADMINISTRATIVO D.P. EDUCACIÓN DE CÁDIZ	131,4000	661
23767150	GUALDA AGRICULTURA Y PESCA	FERNANDEZ OFICINA COMARCAL AGRARIA LA MOJONERA	JUAN JOSE DEFINITIVO	6740810 ALMERIA /MOJONERA (LA)	AUXILIAR ADMINISTRATIVO D.P. AGRICULTURA Y PESCA DE ALMERIA	149,1389	139
29785523	GUERRA LIBRERO AGRICULTURA Y PESCA	GAMITO OFICINA COMARCAL AGRARIA DE CORTEGANA	MARIA DEL MAR DEFINITIVO	385010 HUELVA /CORTEGANA	AUXILIAR ADMINISTRATIVO D.P. AGRICULTURA Y PESCA DE HUELVA	131,2444	672
31843476	GUERRERO AGRICULTURA Y PESCA	MORENO OFICINA COMARCAL AGRARIA DE JEREZ FTRA	JOSE ALBERTO DEFINITIVO	347410 CADIZ /JEREZ DE LA FRONTERA	AUXILIAR ADMINISTRATIVO D.P. AGRICULTURA Y PESCA DE CADIZ	135,7333	468

ANEXO I
LISTADO DE ADJUDICATARIOS DE DESTINO DE LA OFERTA DE EMPLEO PÚBLICO 2002. CUERPO DE AUX. ADMITIVO. (D1000). SISTEMA DE ACCESO LIBRE

DNI CONSEJ./ORG./AUT	Primer Apellido	Segundo Apellido Centro Destino	Nombre Caracter Ocupación	Código Puesto Provincia/Localidad	Denominación Puesto Centro Directivo	Puntuación	Orden
78960820 EMPLEO	GUERRERO	VAZQUEZ D.P. EMPLEO DE MÁLAGA	MARIA NIEVES DEFINITIVO	2483910 MÁLAGA /MÁLAGA	AUXILIAR ADMINISTRATIVO D.P. EMPLEO DE MÁLAGA	136,7556	427
29789145 MEDIO AMBIENTE	GUIJARRO	ARROYO D.P. MEDIO AMBIENTE DE HUELVA	CARMEN DEFINITIVO	2543510 HUELVA /HUELVA	AUXILIAR ADMINISTRATIVO D.P. MEDIO AMBIENTE DE HUELVA	157,7333	45
28512875 MEDIO AMBIENTE	GUILLEN	HERMOSO SECRETARÍA GENERAL POLÍTICAS AMBIENTALES	MARIA CONCEPCION DEFINITIVO	7050710 SEVILLA /SEVILLA	AUXILIAR ADMINISTRATIVO SECRETARÍA GENERAL POLÍTICAS AMBIENTALES	144,2667	213
08905580 AGRICULTURA Y PESCA	GUILLEN	ROBLES D.P. AGRICULTURA Y PESCA DE ALMERIA	ISABEL MARIA DEFINITIVO	319910 ALMERIA /ALMERIA	AUXILIAR ADMINISTRATIVO D.P. AGRICULTURA Y PESCA DE ALMERIA	136,4667	437
31175995 EDUCACIÓN	GUTIERREZ	AGUILOCHO D.P. EDUCACIÓN DE CÁDIZ	JOSEFA DEFINITIVO	1126410 CADIZ /CADIZ	AUXILIAR ADMINISTRATIVO D.P. EDUCACIÓN DE CÁDIZ	142,1111	265
52582722 EDUCACIÓN	GUTIERREZ	FERNANDEZ I.E.S. "EL CHAPARIL"	FRANCISCO JOSE DEFINITIVO	2263510 MÁLAGA /NERJA	AUXILIAR ADMINISTRATIVO D.P. EDUCACIÓN DE MÁLAGA	133,1111	572
28927945 AGRICULTURA Y PESCA	GUTIERREZ	MARQUEZ D.P. AGRICULTURA Y PESCA DE SEVILLA	SILVIA DEFINITIVO	337410 SEVILLA /SEVILLA	AUXILIAR ADMINISTRATIVO D.P. AGRICULTURA Y PESCA DE SEVILLA	133,3944	559
34035826 SALUD	GUTIERREZ	PINTO D.G. PERSONAL Y DESARROLLO PROFESIONAL	JUAN MANUEL DEFINITIVO	2151910 SEVILLA /SEVILLA	AUXILIAR ADMINISTRATIVO D.G. PERSONAL Y DESARROLLO PROFESIONAL	136,4111	439
25076035 EDUCACIÓN	GUTIERREZ	RASCADO I.E.S. "LAS FLORES"	YOLANDA DEFINITIVO	1355410 MÁLAGA /ALORA	AUXILIAR ADMINISTRATIVO D.P. EDUCACIÓN DE MÁLAGA	132,4111	611
30521591 AGRICULTURA Y PESCA	GUTIERREZ	SANCHEZ O.C.A. VEGA DEL GUADALQUIVIR	MARIA TERESA DEFINITIVO	363810 CORDOBA /POSADAS	AUXILIAR ADMINISTRATIVO D.P. AGRICULTURA Y PESCA DE CORDOBA	131,7778	641
51954873 INNOVACIÓN, CIENCIA Y EMPRESA	GUTIERREZ DE LA SOLANA	NICOLAS D.P. INNOVACIÓN, C. Y EMER. DE SEVILLA	MARIA DEL CARMEN DEFINITIVO	9067910 SEVILLA /SEVILLA	AUXILIAR ADMINISTRATIVO D.P. INNOVACIÓN, C. Y EMER. DE SEVILLA	157,6778	46
27295038 EDUCACIÓN	GUZMAN	GUZMAN I.E.S. "CASTILLO DE FATETAR"	MARIA VICTORIA DEFINITIVO	3340910 CADIZ /ESPERA	AUXILIAR ADMINISTRATIVO D.P. EDUCACIÓN DE CÁDIZ	131,3633	664
27886946 ECONOMÍA Y HACIENDA	HARILLO	SANCHEZ D. P. ECONOMÍA Y HACIENDA DE SEVILLA	MARIA DEL CARMEN DEFINITIVO	190410 SEVILLA /SEVILLA	AUXILIAR ADMINISTRATIVO D.P. ECONOMÍA Y HACIENDA DE SEVILLA	133,2222	567
24879581 AGRICULTURA Y PESCA	HEREDIA	VICARIA D.P. AGRICULTURA Y PESCA DE MÁLAGA	MARIA VICTORIA DEFINITIVO	334610 MÁLAGA /MÁLAGA	AUXILIAR ADMINISTRATIVO D.P. AGRICULTURA Y PESCA DE MÁLAGA	151,0722	116

ANEXO I
LISTADO DE ADJUDICATARIOS DE DESTINO DE LA OFERTA DE EMPLEO PÚBLICO 2002. CUERPO DE AUX. ADMTVO. (D1000). SISTEMA DE ACCESO LIBRE

DNI CONSEJ./ORG.AUT	Primer Apellido	Segundo Apellido Centro Destino	Nombre Caracter Ocupación	Código Puesto Provincial/Localidad	Denominación Puesto Centro Directivo	Puntuación	Orden
75220566	HERNANDEZ	ORTIZ	MARIA DOLORES DEFINITIVO	2348910 ALMERIA /MOJONERA (LA)	AUXILIAR ADMINISTRATIVO D.P. AGRICULTURA Y PESCA DE ALMERIA	135,9000	464
28707595	HERNANDEZ	PANIAGUA	MARIA DEL PILAR DEFINITIVO	89410 SEVILLA /SEVILLA	AUXILIAR ADMINISTRATIVO-PROTOCOLO VICECONSEJERIA	159,5833	28
31257324	HERNANDEZ	REJA	ISABEL MARIA DEFINITIVO	1389910 MALAGA /MARBELLA	AUXILIAR ADMINISTRATIVO D.P. EDUCACIÓN DE MÁLAGA	132,7667	588
27522393	HERNANDEZ	SALVADOR	CARMEN DEFINITIVO	319910 ALMERIA /ALMERIA	AUXILIAR ADMINISTRATIVO D.P. AGRICULTURA Y PESCA DE ALMERIA	145,1778	197
31228006	HERRAN	LOPEZ	MARIA ANGELES DE LA DEFINITIVO	6991510 SEVILLA /CABEZAS DE SAN JUAN [LAS]	AUXILIAR ADMVO. D.P. EDUCACIÓN DE SEVILLA	132,4444	609
75433566	HERRERO	GARCIA	SETEFILLA DEFINITIVO	3140310 ALMERIA /ADRA	AUXILIAR ADMINISTRATIVO D.P. EDUCACIÓN DE ALMERIA	131,2722	670
30510062	HERRERO	ROMERO	VALLE DEFINITIVO	324910 CORDOBA /CORDOBA	AUXILIAR ADMINISTRATIVO D.P. AGRICULTURA Y PESCA DE CORDOBA	145,8778	183
28929321	HIDALGO	CARRANCO	MARIA NARCISA DEFINITIVO	7095910 SEVILLA /SEVILLA	AUXILIAR ADMINISTRATIVO SEC.GRAL. CALIDAD Y MODERNIZACIÓN	139,0333	342
30407490	HIDALGO	JIMENEZ	MARIA DEFINITIVO	6973910 CORDOBA /CORDOBA	AUXILIAR ADMVO. D.P. EDUCACIÓN DE CORDOBA	133,7389	546
27299428	HIDALGO	MARTIN	MARIA DEL CARMEN DEFINITIVO	138210 SEVILLA /SEVILLA	AUXILIAR ADMINISTRATIVO SECRETARÍA GENERAL DE HACIENDA	157,9167	43
28854269	HIDALGO	MARTIN	OLGA DEFINITIVO	2151910 SEVILLA /SEVILLA	AUXILIAR ADMINISTRATIVO D.G. PERSONAL Y DESARROLLO PROFESIONAL	133,2167	568
24266375	HIDALGO	SANCHEZ	JUAN ANTONIO DEFINITIVO	1266210 CORDOBA /PRIEGO DE CORDOBA	AUXILIAR ADMINISTRATIVO D.P. EDUCACIÓN DE CORDOBA	130,7111	700
28466705	HIDALGO	SOLIS	MARIA AGUEDA DEFINITIVO	6867010 SEVILLA /SEVILLA	AUXILIAR ADMINISTRATIVO SECRETARIA CONSEJERO	151,4889	109
29784182	HIERRO	AMARAL	JUAN FRANCISCO DEFINITIVO	329110 HUELVA /HUELVA	AUXILIAR ADMINISTRATIVO D.P. AGRICULTURA Y PESCA DE HUELVA	144,3056	210

ANEXO I
LISTADO DE ADJUDICATARIOS DE DESTINO DE LA OFERTA DE EMPLEO PÚBLICO 2002. CUERPO DE AUX. ADMITVO. (D1000). SISTEMA DE ACCESO LIBRE

DNI CONSEJ./ORG.AUT	Primer Apellido	Segundo Apellido Centro Destino	Nombre Caracter Ocupación	Código Puesto Provincial/Localidad	Denominación Puesto Centro Directivo	Puntuación	Orden
28876453 MEDIO AMBIENTE	HOLGADO	SALAS D.P. MEDIO AMBIENTE DE HUELVA	ROSARIO DEFINITIVO	2543610 HUELVA /HUELVA	AUXILIAR ADMINISTRATIVO. D.P. MEDIO AMBIENTE DE HUELVA	142,3667	255
25078868 MEDIO AMBIENTE	HORMIGO	POZO D.P. MEDIO AMBIENTE DE MÁLAGA	MARIA DEL CARMEN DEFINITIVO	2547810 MÁLAGA /MÁLAGA	AUXILIAR ADMINISTRATIVO D.P. MEDIO AMBIENTE DE MÁLAGA	151,1167	114
31623932 JUSTICIA Y ADMON. PÚBLICA	HUESO	ORGAMBIDES INSTITUTO ANDALUZ DE ADMON. PÚBLICA	FRANCISCA DEFINITIVO	3295510 SEVILLA /SEVILLA	AUXILIAR ADMINISTRATIVO INSTITUTO ANDALUZ DE ADMON. PÚBLICA	142,7556	244
28567685 AGRICULTURA Y PESCA	IGLESIA	RODRIGUEZ OFIC. COMARCAL AGRARIA SIERRA DE CADIZ	CONSOLACION DE LA DEFINITIVO	348710 CADIZ /OLVERA	AUXILIAR ADMINISTRATIVO D.P. AGRICULTURA Y PESCA DE CADIZ	130,9278	690
75550416 EDUCACIÓN	IGLESIAS	MARQUEZ I.E.S. "RODRIGUEZ CASADO"	MONTEMAYOR DEFINITIVO	1313310 HUELVA /PALOS DE LA FRONTERA	AUXILIAR ADMINISTRATIVO D.P. EDUCACIÓN DE HUELVA	139,8333	317
28596457 SALUD	IYIGUEZ	SALINERO SECRETARIA GENERAL TECNICA	MARIA DOLORES DEFINITIVO	567710 SEVILLA /SEVILLA	AUXILIAR ADMINISTRATIVO SECRETARIA GENERAL TECNICA	144,8444	201
30468524 EDUCACIÓN	JAEN	PASTOR I.E.S. "FRASSIERRA"	CARMEN DEFINITIVO	2246210 CORDOBA /CORDOBA	AUXILIAR ADMINISTRATIVO D.P. EDUCACIÓN DE CORDOBA	135,6000	473
28701190 SALUD	JAENES	SOLANO SECRETARIA GENERAL TECNICA	MARIA DOLORES DEFINITIVO	567710 SEVILLA /SEVILLA	AUXILIAR ADMINISTRATIVO SECRETARIA GENERAL TECNICA	138,3222	370
33378642 EDUCACIÓN	JAIME	GONZALEZ I.E.S. "DON DIEGO DE BERNUI"	MARIA PAZ DEFINITIVO	3346410 CORDOBA /BENAMEJUI	AUXILIAR ADMINISTRATIVO D.P. EDUCACIÓN DE CORDOBA	131,2000	677
29761518 JUSTICIA Y ADMON. PÚBLICA	JARA	AMADO D.P. JUST. Y ADMON. P.C.A. DE HUELVA	JOSE DEFINITIVO	6694410 HUELVA /HUELVA	AUXILIAR ADMINISTRATIVO D.P. JUST. Y ADMON. P.C.A. DE HUELVA	158,4444	38
28738108 OBRAS PÚBLICAS Y TRANSPORTES	JERAÑO	CAMACHO INSTITUTO DE CARTOGRAFIA DE ANDALUCIA	JOSE ANTONIO DEFINITIVO	2294910 SEVILLA /SEVILLA	AUXILIAR ADMINISTRATIVO SEC. GRAL. ORDENAC. TERRITORIO Y URBANISMO	139,2333	335
30533810 MEDIO AMBIENTE	JIMENEZ	BUSTOS D.P. MEDIO AMBIENTE DE CORDOBA	TERESA DEFINITIVO	16110 CORDOBA /CORDOBA	AUXILIAR ADMINISTRATIVO D.P. MEDIO AMBIENTE DE CORDOBA	153,1222	88
28876954 EDUCACIÓN	JIMENEZ	CANO I.E.S. "MATEO ALEMAN"	MARIA JOSE DEFINITIVO	1433510 SEVILLA /SAN JUAN DE AZNALFARACHE	AUXILIAR ADMINISTRATIVO D.P. EDUCACIÓN DE SEVILLA	152,9833	93
24784663 JUSTICIA Y ADMON. PÚBLICA	JIMENEZ	CARDEVOSA D.P. JUST. Y ADMON. P.C.A. DE MÁLAGA	DOLORES DEFINITIVO	6700310 MÁLAGA /MÁLAGA	AUXILIAR ADMINISTRATIVO D.P. JUST. Y ADMON. P.C.A. DE MÁLAGA	139,0444	340

ANEXO I
LISTADO DE ADJUDICATARIOS DE DESTINO DE LA OFERTA DE EMPLEO PÚBLICO 2002. CUERPO DE AUX. ADMITVO. (D'1000). SISTEMA DE ACCESO LIBRE

DNI CONSEJ./ORG.-AUT	Primer Apellido	Segundo Apellido Centro Destino	Nombre Caracter Ocupación	Código Puesto Provincial/Localidad	Denominación Puesto Centro Directivo	Puntuación	Orden
28673351 EDUCACIÓN	JIMENEZ	GARCIA I. E.S. "BAHIA DE ALGECIRAS"	ANTONIO DEFINITIVO	7772210 CADIZ /ALGECIRAS	AUXILIAR ADMINISTRATIVO D.P. EDUCACIÓN DE CÁDIZ	131,2111	676
28373798 ECONOMIA Y HACIENDA	JIMENEZ	GONZALEZ SECRETARIA GENERAL DE ECONOMIA	FRANCISCO JAVIER DEFINITIVO	430510 SEVILLA /SEVILLA	AUXILIAR ADMINISTRATIVO SECRETARÍA GENERAL DE ECONOMÍA	137,9944	383
77590662 AGRICULTURA Y PESCA	JIMENEZ	LEON LABORATORIO SANIDAD VEGETAL	JOSE ALVARO DEFINITIVO	2460710 SEVILLA /SEVILLA	AUXILIAR ADMINISTRATIVO D.P. AGRICULTURA Y PESCA DE SEVILLA	132,4444	607
74644529 AGRICULTURA Y PESCA	JIMENEZ	ROMERO D.P. AGRICULTURA Y PESCA DE SEVILLA	ANA MARIA DEFINITIVO	337410 SEVILLA /SEVILLA	AUXILIAR ADMINISTRATIVO D.P. AGRICULTURA Y PESCA DE SEVILLA	133,0556	573
52248161 EDUCACIÓN	JIMENEZ	VÁZQUEZ INSTITUTO DE EDUCACION SECUNDARIA	EVA MARIA DEFINITIVO	7774410 SEVILLA /CAMPAÑA [LA]	AUXILIAR ADMINISTRATIVO D.P. EDUCACIÓN DE SEVILLA	145,9500	182
28887532 GOBERNACIÓN	JIMENEZ	VÁZQUEZ SECRETARIA GENERAL TECNICA	VIRGINIA DEFINITIVO	42610 SEVILLA /SEVILLA	AUXILIAR ADMINISTRATIVO SECRETARIA GENERAL TECNICA	152,3556	100
30513728 AGRICULTURA Y PESCA	JODRAL	VILLAREJO D.P. AGRICULTURA Y PESCA DE HUELVA	MARIA DEL CARMEN DEFINITIVO	329110 HUELVA /HUELVA	AUXILIAR ADMINISTRATIVO D.P. AGRICULTURA Y PESCA DE HUELVA	142,8222	243
30520819 EMPLEO	JURADO	SANCHEZ DIRECCION PROVINCIAL SAE CÓRDOBA	ROSA MARIA DEFINITIVO	8683310 CORDOBA /CORDOBA	AUXILIAR ADMINISTRATIVO DIRECCION PROVINCIAL SAE CÓRDOBA	150,3167	124
31331138 ECONOMIA Y HACIENDA	LA O	JARQUE D. P. ECONOMIA Y HACIENDA DE CADIZ	FRANCISCA DEFINITIVO	151110 CADIZ /CADIZ	AUXILIAR ADMINISTRATIVO D.P. ECONOMIA Y HACIENDA DE CADIZ	141,6667	278
25680043 EDUCACIÓN	LADRON DE GUEVARA	SALIDO I. E.S. "LAS VIÑAS"	VALERIANO DEFINITIVO	3366810 MALAGA /MOLLINA	AUXILIAR ADMINISTRATIVO D.P. EDUCACIÓN DE MÁLAGA	132,3333	614
28567009 AGRICULTURA Y PESCA	LAFUENTE	CASTILLO SECRETARIA GENERAL TECNICA	EDUARDA DEFINITIVO	282610 SEVILLA /SEVILLA	AUXILIAR ADMINISTRATIVO SECRETARIA GENERAL TECNICA	158,0167	42
52588305 EDUCACIÓN	LAGOS	SEGARRA INST. EDUC. SEC. "ALFAGUAR"	ANA BELEN DEFINITIVO	3367210 MALAGA /TORROX	AUXILIAR ADMINISTRATIVO D.P. EDUCACIÓN DE MÁLAGA	137,2667	403
80118420 INNOVACIÓN, CIENCIA Y EMPRESA	LAGUNA	GARCIA D.P. INNOVACIÓN, C. Y EMPR. DE SEVILLA	MIGUEL DEFINITIVO	9067910 SEVILLA /SEVILLA	AUXILIAR ADMINISTRATIVO D.P. INNOVACIÓN, C. Y EMPR. DE SEVILLA	139,5667	324
28851866 MEDIO AMBIENTE	LARA	MOLINI D.P. MEDIO AMBIENTE DE SEVILLA	JUAN JOSE DEFINITIVO	2549210 SEVILLA /SEVILLA	AUXILIAR ADMINISTRATIVO D.P. MEDIO AMBIENTE DE SEVILLA	137,5500	397

ANEXO I
LISTADO DE ADJUDICATARIOS DE DESTINO DE LA OFERTA DE EMPLEO PÚBLICO 2002. CUERPO DE AUX. ADMITVO. (D1000). SISTEMA DE ACCESO LIBRE

DNI CONSEJ./ORG.AUT	Primer Apellido	Segundo Apellido Centro Destino	Nombre Carácter/Ocupación	Código Puesto Provincia/Localidad	Denominación Puesto Centro Directivo	Puntuación	Orden
25970215 EDUCACIÓN	LECHUGA	ATIENZA INST. EDUC. SEC. "AZ-ZAIT"	JOSE DEFINITIVO	3362310 JAEN/JAEN	AUXILIAR ADMINISTRATIVO D.P. EDUCACIÓN DE JAÉN	140,9889	296
44278882 EDUCACIÓN	LEMOS	MARTINEZ INSTITUTO EDUCACIÓN SECUNDARIA	ROSALÍA DEFINITIVO	3352010 GRANADA/BENALÚA	AUXILIAR ADMINISTRATIVO D.P. EDUCACIÓN DE GRANADA	136,3722	441
28716902 AGRICULTURA Y PESCA	LENGO	CABELLO OFICINA COMARCAL AGRARIA LOS ALCORES	ANA MARIA DEFINITIVO	1747110 SEVILLA/CARMONA	AUXILIAR ADMINISTRATIVO D.P. AGRICULTURA Y PESCA DE SEVILLA	134,0056	538
28556074 SALUD	LEON	GONZALEZ D.G. PERSONAL Y DESARROLLO PROFESIONAL	MARIA CRISTINA DEFINITIVO	2151910 SEVILLA/SEVILLA	AUXILIAR ADMINISTRATIVO D.G. PERSONAL Y DESARROLLO PROFESIONAL	132,7111	591
30412835 ECONOMIA Y HACIENDA	LEVA	MORENO SECRETARIA GENERAL TECNICA	LUISA MARIA DEFINITIVO	116110 SEVILLA/SEVILLA	AUXILIAR ADMINISTRATIVO SECRETARIA GENERAL TECNICA	140,2556	311
28685174 AGRICULTURA Y PESCA	LIWAN	CASTRO D.P. AGRICULTURA Y PESCA DE SEVILLA	MARIA ANGELES DEFINITIVO	337410 SEVILLA/SEVILLA	AUXILIAR ADMINISTRATIVO D.P. AGRICULTURA Y PESCA DE SEVILLA	152,2000	104
31865938 EDUCACIÓN	LIEBANA	MURILLO I.E.S. "MIGUEL HERNANDEZ"	CONCEPCION DEFINITIVO	3339910 CADIZ/ALGECIRAS	AUXILIAR ADMINISTRATIVO D.P. EDUCACIÓN DE CÁDIZ	130,5722	707
28588031 ECONOMIA Y HACIENDA	LIMON	LANZAROTE SECRETARIA GENERAL DE ECONOMIA	ROSARIO DEFINITIVO	430510 SEVILLA/SEVILLA	AUXILIAR ADMINISTRATIVO SECRETARIA GENERAL DE ECONOMIA	138,0500	379
28680043 JUSTICIA Y ADMON. PUBLICA	LIMON	TRAVES INSTITUTO ANDALUZ DE ADMON. PUBLICA	FRANCISCO DEFINITIVO	86110 SEVILLA/SEVILLA	AUXILIAR ADMINISTRATIVO INSTITUTO ANDALUZ DE ADMON. PUBLICA	141,3278	287
27316133 GOBERNACIÓN	LLAMAS	GUIRAUM DELEGACION GOBIERNO J.A.- CADIZ	MARIA DOLORES DEFINITIVO	7017510 CADIZ/ALGECIRAS	AUXILIAR ADMINISTRATIVO DELEGACION GOB.-CADIZ	131,9278	635
27296118 CULTURA	LLAMAS	VACCARRO SECRETARIA GENERAL TECNICA	MARIA JESUS DEFINITIVO	1457810 SEVILLA/SEVILLA	AUXILIAR ADMINISTRATIVO SECRETARIA GENERAL TECNICA	142,2611	258
28442413 AGRICULTURA Y PESCA	LLUCH	SAGRARIO LABORATORIO SANIDAD Y PRODUC. ANIMAL	ROSA MARIA DEFINITIVO	6648310 SEVILLA/SEVILLA	AUXILIAR ADMVO. D.P. AGRICULTURA Y PESCA DE SEVILLA	132,3667	613
27491113 EDUCACIÓN	LOPEZ	ACOSTA INSTITUTO PROV. FORMACION DE ADULTOS	DOLORES DEFINITIVO	3337710 ALMERIA/ALMERIA	AUXILIAR ADMINISTRATIVO D.P. EDUCACIÓN DE ALMERIA	136,9833	414
28891729 EDUCACIÓN	LOPEZ	BARRERA CONSERV. SUP. MUSICA "MANUEL CASTILLO"	HERMINIA DEFINITIVO	1441210 SEVILLA/SEVILLA	AUXILIAR ADMINISTRATIVO D.P. EDUCACIÓN DE SEVILLA	143,2889	230

ANEXO I
LISTADO DE ADJUDICATARIOS DE DESTINO DE LA OFERTA DE EMPLEO PÚBLICO 2002. CUERPO DE AUX. ADMTYO. (D1000). SISTEMA DE ACCESO LIBRE

DNI CONSEJ./ORG.AUT	Primer Apellido	Segundo Apellido Centro Destino	Nombre Caracter Ocupación	Código Puesto Provincia/Localidad	Denominación Puesto Centro Directivo	Puntuación	Orden
27501202 EDUCACIÓN	LOPEZ	CACERES CENTRO DE PROFESORADO "ALMERIA I"	ENCARNACION DEFINITIVO	3243310 ALMERIA /ALMERIA	AUXILIAR ADMINISTRATIVO D.P. EDUCACIÓN DE ALMERÍA	141,9556	269
27495556 EDUCACIÓN	LOPEZ	CRUZ INSTITUTO EDUCACIÓN SECUNDARIA	MATIAS DEFINITIVO	3337310 ALMERIA /VIATOR	AUXILIAR ADMINISTRATIVO D.P. EDUCACIÓN DE ALMERÍA	135,1444	489
25085312 MEDIO AMBIENTE	LOPEZ	DIAZ D.P. MEDIO AMBIENTE DE MALAGA	FRANCISCA DEFINITIVO	2547810 MALAGA /MALAGA	AUXILIAR ADMINISTRATIVO D.P. MEDIO AMBIENTE DE MALAGA	149,4167	133
28460123 EDUCACIÓN	LOPEZ	GARCIA I.E.S. "JOSÉ SARANGÓ"	JUAN CARLOS DEFINITIVO	3374410 SEVILLA /MATARREDONDA	AUXILIAR ADMINISTRATIVO D.P. EDUCACIÓN DE SEVILLA	131,5333	655
27522419 GOBERNACIÓN	LOPEZ	LOPEZ DELEGACION GOBIERNO J.A.- ALMERIA	MARIA DEFINITIVO	53410 ALMERIA /ALMERIA	AUXILIAR ADMINISTRATIVO DELEGACION GOB.-ALMERIA	160,2556	27
28918311 SALUD	LOPEZ	MORENO D.G. PERSONAL Y DESARROLLO PROFESIONAL	AUXILIADORA DEFINITIVO	2151910 SEVILLA /SEVILLA	AUXILIAR ADMINISTRATIVO D.G. PERSONAL Y DESARROLLO PROFESIONAL	133,8444	543
28900077 SALUD	LOPEZ	PEREA D.G. SALUD PUBLICA Y PARTICIPACION	MARIA DOLORES DEFINITIVO	2050710 SEVILLA /SEVILLA	AUXILIAR ADMINISTRATIVO D.G. SALUD PUBLICA Y PARTICIPACION	136,0889	454
31248674 CULTURA	LOPEZ	RAMOS D.P. CULTURA DE CADIZ	MARIA JOSEFA DEFINITIVO	1488110 CADIZ /CADIZ	AUXILIAR ADMINISTRATIVO D.P. CULTURA DE CADIZ	161,1556	19
52232686 EDUCACIÓN	LOPEZ	RUIZ I.E.S. "TORRE DE LOS HERBEROS"	ROSA MARIA DEFINITIVO	1665110 SEVILLA /DOS HERMANAS	AUXILIAR ADMINISTRATIVO D.P. EDUCACIÓN DE SEVILLA	136,5722	434
75220531 GOBERNACIÓN	LOPEZ	TEJEDOR DELEGACION GOBIERNO J.A.- GRANADA	JOSE LUIS DEFINITIVO	66110 GRANADA /GRANADA	AUXILIAR ADMINISTRATIVO DELEGACION GOB.-GRANADA	155,7056	66
29045157 INNOVACIÓN, CIENCIA Y EMPRESA	LOPEZ	VARGAS D.P. INNOVACIÓN, C. Y EMER. DE HUELVA	ROSA MARIA DEFINITIVO	9060910 HUELVA /HUELVA	AUXILIAR ADMINISTRATIVO D.P. INNOVACIÓN, C. Y EMER. DE HUELVA	139,7444	321
28918991 OBRAS PUBLICAS Y TRANSPORTES	LOPEZ	ZABALA D.P. OBRAS FCAS.Y TRANSPORTES DE SEVILLA	MARIA MERCEDES DEFINITIVO	275310 SEVILLA /SEVILLA	AUXILIAR ADMINISTRATIVO D.P. OBRAS FCAS.Y TRANSPORTES DE SEVILLA	137,2333	405
27290722 IGUALDAD Y BIENESTAR SOCIAL	LORCA	RODRIGUEZ CENTRO DE VALORACION Y ORIENTACION	TOMAS DEFINITIVO	1036410 SEVILLA /SEVILLA	AUXILIAR ADMINISTRATIVO D.P. IGUALDAD Y B.-SOCIAL DE SEVILLA	142,3278	257
26459127 AGRICULTURA Y PESCA	LORENTE	AMADOR OFICINA COMARCAL AGRARIA DE CAZORLA	MARIA DEL CARMEN DEFINITIVO	394710 JAEN /TRUELA [LA]	AUXILIAR ADMINISTRATIVO D.P. AGRICULTURA Y PESCA DE JAEN	134,0444	533

ANEXO I
LISTADO DE ADJUDICATARIOS DE DESTINO DE LA OFERTA DE EMPLEO PÚBLICO 2002. CUERPO DE AUX. ADMTVO. (D1000). SISTEMA DE ACCESO LIBRE

DNI CONSEJ./ORG.AUT	Primer Apellido	Segundo Apellido Centro Destino	Nombre Caracter Ocupación	Código Puesto Provincial/Localidad	Denominación Puesto Centro Directivo	Puntuación	Orden
27258571	LORENTE	CRUZ D. P. ECONOMIA Y HACIENDA DE ALMERIA	GINESA DEFINITIVO	145210 ALMERIA /ALMERIA	AUXILIAR ADMINISTRATIVO D. P. ECONOMIA Y HACIENDA DE ALMERIA	153,0000	92
24784995	LUCENA	DOMINGUEZ INST. EDUC. SEC. "MIGUEL DE CERVANTES"	MARIA DOLORES DEFINITIVO	7776810 CORDOBA /LOCENA	AUXILIAR ADMINISTRATIVO D. P. EDUCACIÓN DE CORDOBA	131,3056	667
28439129	LUNA	TORRADO OFICINA COMARCAL AGRARIA DE CAZORLA	JOSE DEFINITIVO	394710 JAEN /IRUELA [LA]	AUXILIAR ADMINISTRATIVO D. P. AGRICULTURA Y PESCA DE JAEN	126,2500	714
31240830	LUZ	VAZQUEZ DELEGACION GOBIERNO J.A.- CADIZ	ALBERTO DE LA DEFINITIVO	57510 CADIZ /CADIZ	AUXILIAR ADMINISTRATIVO DELEGACION GOB.-CADIZ	166,5611	4
33361326	MAESTRE	DOBLAS I. E. S. "MIRADOR DEL GENIL"	MANUEL DEFINITIVO	3348010 CORDOBA /IZNAJAR	AUXILIAR ADMINISTRATIVO D. P. EDUCACIÓN DE CORDOBA	122,4556	720
74713079	MALDONADO	RUIZ I. E. S. "AURANTIA"	MARIA DEFINITIVO	3335510 ALMERIA /BENHADUX	AUXILIAR ADMINISTRATIVO D. P. EDUCACIÓN DE ALMERIA	134,7222	504
33361217	MALLORQUIN	FERNANDEZ I. E. S. "GENIL"	SONIA DEFINITIVO	3364610 MALAGA /CUEVAS DE SAN MARCOS	AUXILIAR ADMINISTRATIVO D. P. EDUCACIÓN DE MÁLAGA	131,8222	638
25105663	MALLORQUIN	FERNANDEZ DELEGACION GOBIERNO J.A.- MALAGA	YOLANDA DEFINITIVO	78610 MALAGA /MALAGA	AUXILIAR ADMINISTRATIVO DELEGACION GOB.-MALAGA	138,4778	363
52286518	MANCEBO	HUMANES DIRECCION GRAL. DE LA FUNCION PUBLICA	FRANCISCO JAVIER DEFINITIVO	38010 SEVILLA /SEVILLA	AUXILIAR ADMINISTRATIVO SECRETARIA GRAL. PARA LA ADMÓN. PÚBLICA	141,3333	286
44285441	MANSILLA	CATALINA OFICINA COMARCAL AGRARIA DE HUELMA	JUAN FRANCISCO DEFINITIVO	395010 JAEN /HUELMA	AUXILIAR ADMINISTRATIVO D. P. AGRICULTURA Y PESCA DE JAEN	132,0667	632
29083743	MANZANO	CANTERO DELEGACION GOBIERNO J.A.- GRANADA	MARIA BELEN DEFINITIVO	66110 GRANADA /GRANADA	AUXILIAR ADMINISTRATIVO DELEGACION GOB.-GRANADA	146,5778	174
28689845	MAQUEDA	DIANEZ SEC. GRAL. AGRICULTURA Y GANADERIA	ISABEL DEFINITIVO	2335710 SEVILLA /SEVILLA	AUXILIAR ADMINISTRATIVO SEC. GRAL. AGRICULTURA Y GANADERIA	156,3122	63
27259882	MARIN	GUITRADO INST. EDUC. SEC. "IAS NORIAS"	ANDRES NICOLAS DEFINITIVO	3141110 ALMERIA /NORIAS (LAS)	AUXILIAR ADMINISTRATIVO D. P. EDUCACIÓN DE ALMERIA	131,2444	673
31262968	MARIN	MARISCAL I. E. S. "CIUDAD DE ALGECIRAS"	MARIA DEL CARMEN DEFINITIVO	7769910 CADIZ /ALGECIRAS	AUXILIAR ADMINISTRATIVO D. P. EDUCACIÓN DE CÁDIZ	130,5833	706

ANEXO I
LISTADO DE ADJUDICATARIOS DE DESTINO DE LA OFERTA DE EMPLEO PÚBLICO 2002. CUERPO DE AUX. ADMTVO. (D1000). SISTEMA DE ACCESO LIBRE

DNI CONSEJ./ORG.AUT	Primer Apellido	Segundo Apellido Centro Destino	Nombre Caracter Ocupación	Código Puesto Provincial/Localidad	Denominación Puesto Centro Directivo	Puntuación	Orden
53680639 EDUCACIÓN	MARIN	TORRES ESC.A.A.OFICIOS ART. "SAN TELMO"	RAQUEL DEFINITIVO	1367310 MALAGA /MALAGA	AUXILIAR ADMINISTRATIVO D.P. EDUCACIÓN DE MÁLAGA	134,3444	520
24199776 AGRICULTURA Y PESCA	MARQUEZ	AVILA OFICINA COMARCAL AGRARIA ALCALA LA REA	EVA DEFINITIVO	392410 JAEN /ALCALA LA REAL	AUXILIAR ADMINISTRATIVO D.P. AGRICULTURA Y PESCA DE JAEN	134,3333	522
27898811 IGUALDAD Y BIENESTAR SOCIAL	MARQUEZ	BARROSO DIRECCION GENERAL I.A.J.	MARIA GLORIA DEFINITIVO	1466610 SEVILLA /SEVILLA	AUXILIAR ADMINISTRATIVO DIRECCION GENERAL I.A.J.	152,8333	95
28404465 GOBERNACIÓN	MARQUEZ	CUESTA D.G.EFECTACULOS PÚBLICOS Y JUEGO	MANUEL DEFINITIVO	2671710 SEVILLA /SEVILLA	AUXILIAR ADMINISTRATIVO D.G.EFECTACULOS PÚBLICOS Y JUEGO	157,3889	48
28670176 EDUCACIÓN	MARQUEZ	FERNANDEZ SECCION I.E.S. "MAESE RODRIGO" CARMONA	MARIA JESUS DEFINITIVO	6992110 SEVILLA /CARMONA	AUXILIAR ADMVO. D.P. EDUCACIÓN DE SEVILLA	133,8000	545
28567591 ECONOMÍA Y HACIENDA	MARQUEZ	VALLLE VICECONSEJERIA	MARIA AMPARO DEFINITIVO	111710 SEVILLA /SEVILLA	AUXILIAR ADMINISTRATIVO VICECONSEJERIA	158,4444	37
31191800 GOBERNACIÓN	MARQUEZ	VARO SECRETARIA GENERAL TECNICA	MARIA DEFINITIVO	42610 SEVILLA /SEVILLA	AUXILIAR ADMINISTRATIVO SECRETARIA GENERAL TECNICA	150,9167	117
34838028 JUSTICIA Y ADMON. PÚBLICA	MARTIN	ABAD D.P. JUST.Y ADMON.PCA. DE ALMERIA	MARIA ENCARNACION DEFINITIVO	6685510 ALMERIA /ALMERIA	AUXILIAR ADMINISTRATIVO D.P. JUST.Y ADMON.PCA. DE ALMERIA	160,3833	25
30453729 INNOVACIÓN, CIENCIA Y EMPRESA	MARTIN	BERMEJO D.P. INNOVACIÓN, C. Y EMPR. DE CÓRDOBA	CARMEN MARIA DEFINITIVO	9065310 CORDOBA /CORDOBA	AUXILIAR ADMINISTRATIVO D.P. INNOVACIÓN, C. Y EMPR. DE CÓRDOBA	136,9333	418
28726306 EDUCACIÓN	MARTIN	CASTILLO I.E.S. "V CENTENARIO"	MARIA ANGELES DEFINITIVO	1450110 SEVILLA /SEVILLA	AUXILIAR ADMINISTRATIVO D.P. EDUCACIÓN DE SEVILLA	134,7056	506
27526253 EDUCACIÓN	MARTIN	DIAZ I.E.S. "EMILIO MANZANO"	MARIA JESUS DEFINITIVO	3336310 CADIZ /LAUJAR DE ANDARAX	AUXILIAR ADMINISTRATIVO D.P. EDUCACIÓN DE ALMERIA	125,4556	717
33384238 EDUCACIÓN	MARTIN	FERNANDEZ I.E.S. "ALMANZOR"	MANDEL FRANCISCO DEFINITIVO	3342710 CADIZ /ALGECIRAS	AUXILIAR ADMINISTRATIVO D.P. EDUCACIÓN DE CÁDIZ	130,5333	710
30543551 EDUCACIÓN	MARTIN	FERNANDEZ I.E.S. "GRUPO CANTICO"	PEDRO DEFINITIVO	3350610 CORDOBA /CORDOBA	AUXILIAR ADMINISTRATIVO D.P. EDUCACIÓN DE CÓRDOBA	133,2444	564
25077236 EMPLEO	MARTIN	LOZANO D.P. EMPLEO DE MÁLAGA	VIRGINIA DEFINITIVO	2483910 MALAGA /MALAGA	AUXILIAR ADMINISTRATIVO D.P. EMPLEO DE MÁLAGA	138,0222	381
25718833 EDUCACIÓN	MARTIN	MARTIN I.E.S. "MIRAFLORES"	JUAN ANTONIO DEFINITIVO	3369810 MALAGA /MARBELLA	AUXILIAR ADMINISTRATIVO D.P. EDUCACIÓN DE MÁLAGA	132,3278	615

ANEXO I
LISTADO DE ADJUDICATARIOS DE DESTINO DE LA OFERTA DE EMPLEO PÚBLICO 2002. CUERPO DE AUX. ADMITVO. (D1000). SISTEMA DE ACCESO LIBRE

DNI CONSEJ./ORG.AUT	Primer Apellido	Segundo Apellido Centro Destino	Nombre Caracter Ocupación	Código Puesto Provincia/Localidad	Denominación Puesto Centro Directivo	Puntuación	Orden
52571901 EDUCACIÓN	MARTIN	MOLINA I. E. S. "SALVADOR RUEDA"	JOSE ANTONIO DEFINITIVO	3369210 MALAGA /VELEZ-MÁLAGA	AUXILIAR ADMINISTRATIVO D. P. EDUCACIÓN DE MÁLAGA	148,5667	146
24197959 EDUCACIÓN	MARTIN	SPINOLA INSTITUTO EDUCACIÓN SECUNDARIA	MARIA INMACULADA DEFINITIVO	3352610 GRANADA /GUADAHORTUNA	AUXILIAR ADMINISTRATIVO D. P. EDUCACIÓN DE GRANADA	138,9111	348
28465387 IGUALDAD Y BIENESTAR SOCIAL	MARTIN	VILAR DIREC. PROV. I. A. J. DE SEVILLA	CONCEPCION DEFINITIVO	2571210 SEVILLA /SEVILLA	AUXILIAR ADMINISTRATIVO DIREC. PROV. I. A. J. DE SEVILLA	137,7667	389
34840256 AGRICULTURA Y PESCA	MARTINEZ	CARREYO OFICINA COMARCAL AGRARIA DE ALBOX	FRANCISCO DEFINITIVO	6746810 ALMERIA /ALBOX	AUXILIAR ADMINISTRATIVO D. P. AGRICULTURA Y PESCA DE ALMERIA	132,9222	582
24184044 EDUCACIÓN	MARTINEZ	GARCIA CONSERVATORIO SUP. DE MUSICA-GRANADA-	MARIA JOSE DEFINITIVO	2248010 GRANADA /GRANADA	AUXILIAR ADMINISTRATIVO D. P. EDUCACIÓN DE GRANADA	144,9000	200
25080591 AGRICULTURA Y PESCA	MARTINEZ	GOMEZ D. P. AGRICULTURA Y PESCA DE MALAGA	JOSE CARLOS DEFINITIVO	334610 MALAGA /MALAGA	AUXILIAR ADMINISTRATIVO D. P. AGRICULTURA Y PESCA DE MALAGA	142,9167	238
28872889 EDUCACIÓN	MARTINEZ	HERMOSO I. E. S. "ANTONIO DOMINGUEZ ORTIZ"	MARIA SOLEDAD DEFINITIVO	2276610 SEVILLA /SEVILLA	AUXILIAR ADMINISTRATIVO D. P. EDUCACIÓN DE SEVILLA	140,1000	313
27262415 ECONOMIA Y HACIENDA	MARTINEZ	HERRERO D. P. ECONOMIA Y HACIENDA DE ALMERIA	MARIA GRACIA DEFINITIVO	145210 ALMERIA /ALMERIA	AUXILIAR ADMINISTRATIVO D. P. ECONOMIA Y HACIENDA DE ALMERIA	140,0389	314
24176277 AGRICULTURA Y PESCA	MARTINEZ	JAEN D. P. AGRICULTURA Y PESCA DE GRANADA	JESUS ENRIQUE DEFINITIVO	327010 GRANADA /GRANADA	AUXILIAR ADMINISTRATIVO D. P. AGRICULTURA Y PESCA DE GRANADA	142,3444	256
25997845 AGRICULTURA Y PESCA	MARTINEZ	LIRIO OFICINA COMARCAL AGRARIA DE HUELMA	MARIA FUENSANTA DEFINITIVO	395010 JAEN /HUELMA	AUXILIAR ADMINISTRATIVO D. P. AGRICULTURA Y PESCA DE JAEN	144,8056	204
52515215 AGRICULTURA Y PESCA	MARTINEZ	MARTINEZ OFICINA COMARCAL AGRARIA DE GUADIX	ANTONIO DEFINITIVO	377910 GRANADA /GUADIX	AUXILIAR ADMINISTRATIVO D. P. AGRICULTURA Y PESCA DE GRANADA	138,5667	359
25972835 AGRICULTURA Y PESCA	MARTINEZ	PEREZ OFIC. COMARCAL AGRARIA SANTISTEBAN PTO	ANA MARIA DEFINITIVO	2434110 JAEN /SANTISTEBAN DEL FUERBO	AUXILIAR ADMINISTRATIVO D. P. AGRICULTURA Y PESCA DE JAEN	120,3444	724
27527785 IGUALDAD Y BIENESTAR SOCIAL	MARTINEZ	PUERTAS CENTRO DE VALORACION Y ORIENTACION	MARIA ANGUSTIAS DEFINITIVO	839210 ALMERIA /ALMERIA	AUXILIAR ADMINISTRATIVO D. P. IGUALDAD Y B. SOCIAL DE ALMERIA	146,9556	168
28515591 EDUCACIÓN	MARTINEZ	RODRIGUEZ I. E. S. "EL GETARES"	MARIA DEL CARMEN DEFINITIVO	7070010 CADIZ /ALGECIRAS	AUXILIAR ADMINISTRATIVO D. P. EDUCACIÓN DE CÁDIZ	126,1444	715

ANEXO I
LISTADO DE ADJUDICATARIOS DE DESTINO DE LA OFERTA DE EMPLEO PÚBLICO 2002. CUERPO DE AUX. ADMNITVO. (D1000). SISTEMA DE ACCESO LIBRE

DNI CONSEJ./ORG.AUT	Primer Apellido	Segundo Apellido Centro Destino	Nombre Caracter Ocupación	Código Puesto Provincial/Localidad	Denominación Puesto Centro Directivo	Puntuación	Orden
31201823	MASSA ECONOMIA Y HACIENDA	SANTANDER D. P. ECONOMIA Y HACIENDA DE CADIZ	MARIA DEL CARMEN DEFINITIVO	151110 CADIZ /CADIZ	AUXILIAR ADMINISTRATIVO D. P. ECONOMIA Y HACIENDA DE CADIZ	145,4444	191
24154673	MAYAS MEDIO AMBIENTE	MARTOS PARQUE NATURAL "SIERRA DE HUETOR"	ANGELES DEFINITIVO	6586910 GRANADA /GRANADA	AUXILIAR ADMINISTRATIVO D. P. MEDIO AMBIENTE DE GRANADA	160,4222	24
29789118	MAYOR AGRICULTURA Y PESCA	REBOLLO D. P. AGRICULTURA Y PESCA DE HUELVA	AMOR DEFINITIVO	329110 HUELVA /HUELVA	AUXILIAR ADMINISTRATIVO D. P. AGRICULTURA Y PESCA DE HUELVA	149,2889	136
25674006	MEDINA EDUCACIÓN	ALCANTARA I. E. S. "LA CALA DE MIJAS"	ALICIA DEFINITIVO	6650010 MALAGA /MIJAS	AUXILIAR ADMVO. D. P. EDUCACIÓN DE MÁLAGA	132,4833	605
28877158	MEDINA AGRICULTURA Y PESCA	LEON OFICINA COMARCAL AGRARIA ALCALA LA REA	PILAR ROSALIA DEFINITIVO	392410 JAEN /ALCALA LA REAL	AUXILIAR ADMINISTRATIVO D. P. AGRICULTURA Y PESCA DE JAEN	135,2778	484
24188015	MEDINA JUSTICIA Y ADMON. PÚBLICA	MEDINA DIRECCION GRAL. DE LA FUNCION PÚBLICA	CARINA DEFINITIVO	38010 SEVILLA /SEVILLA	AUXILIAR ADMINISTRATIVO SECRETARÍA GRAL. PARA LA ADMÓN. PÚBLICA	140,6778	302
28695307	MEDINA EDUCACIÓN	MIRANDA I. E. S. "LA VIÑA"	MARIA MERCEDES DEFINITIVO	2234910 CADIZ /CADIZ	AUXILIAR ADMINISTRATIVO D. P. EDUCACIÓN DE CADIZ	137,1833	408
33357423	MEDINA ECONOMIA Y HACIENDA	MOLERO D. P. ECONOMIA Y HACIENDA DE MALAGA	MARIA DE LA SIERRA DEFINITIVO	183410 MALAGA /MALAGA	AUXILIAR ADMINISTRATIVO D. P. ECONOMIA Y HACIENDA DE MALAGA	145,5111	188
24277964	MEDINA AGRICULTURA Y PESCA	MORALES D. P. AGRICULTURA Y PESCA DE GRANADA	MARIANO DEFINITIVO	327010 GRANADA /GRANADA	AUXILIAR ADMINISTRATIVO D. P. AGRICULTURA Y PESCA DE GRANADA	145,4222	193
25993156	MEDINA INNOVACIÓN, CIENCIA Y EMPRESA	ORTEGA D. P. INNOVACIÓN, C. Y EMPR. DE JAÉN	JUAN DE DIOS DEFINITIVO	9062710 JAEN /JAEN	AUXILIAR ADMINISTRATIVO D. P. INNOVACIÓN, C. Y EMPR. DE JAÉN	147,2556	161
34033987	MEDINA OBRAS PÚBLICAS Y TRANSPORTES	PACHON SECRETARIA GENERAL TECNICA	MARIA JOSE DEFINITIVO	200710 SEVILLA /SEVILLA	AUXILIAR ADMINISTRATIVO SECRETARIA GENERAL TECNICA	140,5222	303
31221131	MEDINA IGUALDAD Y BIENESTAR SOCIAL	PEREZ D. P. IGUALDAD Y B. SOCIAL DE CADIZ	ELVIRA DEFINITIVO	1594510 CADIZ /CADIZ	AUXILIAR ADMINISTRATIVO D. P. IGUALDAD Y B. SOCIAL DE CADIZ	150,1167	126
48805897	MEDINA ECONOMIA Y HACIENDA	ROMERO SECRETARIA GENERAL TECNICA	FRANCISCO JAVIER DEFINITIVO	116110 SEVILLA /SEVILLA	AUXILIAR ADMINISTRATIVO SECRETARIA GENERAL TECNICA	138,7722	353
24269190	MEGIAS EDUCACIÓN	CILLERO INST. EDUC. SEC. "TULIA SALARIA"	MARIA DOLORES DEFINITIVO	3361710 JAEN /SABIOTE	AUXILIAR ADMINISTRATIVO D. P. EDUCACIÓN DE JAÉN	134,5500	513

ANEXO I
LISTADO DE ADJUDICATARIOS DE DESTINO DE LA OFERTA DE EMPLEO PÚBLICO 2002. CUERPO DE AUX. ADMTYO. (D1000). SISTEMA DE ACCESO LIBRE

DNI CONSEJ./ORG.AUT	Primer Apellido	Segundo Apellido Centro Destino	Nombre Caracter Ocupación	Código Puesto Provincia/Localidad	Denominación Puesto Centro Directivo	Puntuación	Orden
52577983	MENA	GARCIA D.P. OBRAS PCAS.Y TRANSPORTES DE MALAGA	GEORGINA DEFINITIVO	267310 MALAGA /MALAGA	AUXILIAR ADMINISTRATIVO D.P. OBRAS PCAS.Y TRANSPORTES DE MALAGA	152,2333	102
45586705	MENCHON	SORIANO C.INV.Y F.A.P."LA MOJONERA- LA CAÑADA"	JUANA ISABEL DEFINITIVO	283910 ALMERIA /MOJONERA (LA)	AUXILIAR ADMINISTRATIVO I.A.I.F.A.P.A.P.E.	135,0722	491
28619405	MEÑEZ	BERNAL I.E.S. "SAN FERNANDO"	SERGIO DEFINITIVO	1404510 SEVILLA /CONSTANTINA	AUXILIAR ADMINISTRATIVO D.P. EDUCACIÓN DE SEVILLA	131,4000	660
27256459	MEÑEZ	ORTEGA D.P. OBRAS PCAS.Y TRANSPORTES DE ALMERIA	ANGELA DEFINITIVO	221810 ALMERIA /ALMERIA	AUXILIAR ADMINISTRATIVO D.P. OBRAS PCAS.Y TRANSPORTES DE ALMERIA	142,5967	250
30492770	MEÑEZ	UCLES D.P. AGRICULTURA Y PESCA DE CORDOBA	MARIA ANTONIA DEFINITIVO	324910 CORDOBA /CORDOBA	AUXILIAR ADMINISTRATIVO D.P. AGRICULTURA Y PESCA DE CORDOBA	147,2333	162
75399171	MENDOZA	RIVERO VICECONSEJERÍA	JOSE DEFINITIVO	6671410 SEVILLA /SEVILLA	AUXILIAR ADMVO. VICECONSEJERÍA	149,9278	130
45264808	MERINO	BARRERO DELEGACION GOBIERNO J.A.- MALAGA	LUIS FERNANDO DEFINITIVO	78610 MALAGA /MALAGA	AUXILIAR ADMINISTRATIVO DELEGACION GOB.-MALAGA	140,8778	299
44259321	MESA	MORENO OFICINA COMARCAL AGRARIA DE ORGIVA	CELEDONIO DEFINITIVO	380910 GRANADA /UGIJAR	AUXILIAR ADMINISTRATIVO D.P. AGRICULTURA Y PESCA DE GRANADA	135,7667	467
25954120	MESA	SANCHEZ D.P. MEDIO AMBIENTE DE JAEN	MARIA ISABEL DEFINITIVO	2546310 JAEN /JAEN	AUXILIAR ADMINISTRATIVO D.P. MEDIO AMBIENTE DE JAEN	141,1556	293
27298328	MIGUEL	HURTADO DIR. GRAL. ADMINISTRACION LOCAL	MARIA LUISA DEFINITIVO	51510 SEVILLA /SEVILLA	AUXILIAR ADMINISTRATIVO DIR. GRAL. ADMINISTRACION LOCAL	162,2389	16
33363696	MILLAN	MILLAN I.E.S. "JARDIN DE MALAGA"	MARIA DEL MAR DEFINITIVO	3365810 MALAGA /MALAGA	AUXILIAR ADMINISTRATIVO D.P. EDUCACION DE MALAGA	133,6889	550
25997707	MILLAN	MORENTE INST. EDUC. SEC. "GAMONARES"	ANGEL LUIS DEFINITIVO	3360710 JAEN /LOPERA	AUXILIAR ADMINISTRATIVO D.P. EDUCACION DE JAEN	132,4000	612
25927993	MILLAN	ROMERO D.P. MEDIO AMBIENTE DE JAEN	JULIA DEFINITIVO	2546310 JAEN /JAEN	AUXILIAR ADMINISTRATIVO D.P. MEDIO AMBIENTE DE JAEN	143,9444	220
28540831	MIRANDA	GOMEZ SECR.GRAL. RELAC. CON LA ADMN. JUSTICIA	MARIA DEL CARMEN DEFINITIVO	2971610 SEVILLA /SEVILLA	AUXILIAR ADMINISTRATIVO SEC.GRAL.RELACIONES CON ADMN. JUSTICIA	142,4222	254

ANEXO I
LISTADO DE ADJUDICATARIOS DE DESTINO DE LA OFERTA DE EMPLEO PÚBLICO 2002. CUERPO DE AUX. ADMITVO. (D'1000). SISTEMA DE ACCESO LIBRE

DNI CONSEJ./ORG/AUT	Primer Apellido	Segundo Apellido Centro Destino	Nombre Caracter Ocupación	Código Puesto Provincial/Localidad	Denominación Puesto Centro Directivo	Puntuación	Orden
40309920	MIRANDA ECONOMIA Y HACIENDA	PEREZ D.G. TESORERÍA Y DEUDA PÚBLICA	MARIA DOLORES DEFINITIVO	126710 SEVILLA /SEVILLA	AUXILIAR ADMINISTRATIVO SECRETARÍA GENERAL DE HACIENDA	140,9944	295
26470934	MIRAS MEDIO AMBIENTE	GARCIA P.N. "DESPEÑAPERROS, CAZORLA, SEG. Y VILL	MARIA DOLORES DEFINITIVO	2210910 JAEN /JAEN	AUXILIAR ADMINISTRATIVO D.P. MEDIO AMBIENTE DE JAEN	138,4111	364
27283894	MOLANO SALUD	AGUILERA D.G. PERSONAL Y DESARROLLO PROFESIONAL	INES DEFINITIVO	2151910 SEVILLA /SEVILLA	AUXILIAR ADMINISTRATIVO D.G. PERSONAL Y DESARROLLO PROFESIONAL	134,0667	532
30460169	MOLINA MEDIO AMBIENTE	FERNANDEZ D.P. MEDIO AMBIENTE DE CORDOBA	SALVADOR DEFINITIVO	16110 CORDOBA /CORDOBA	AUXILIAR ADMINISTRATIVO D.P. MEDIO AMBIENTE DE CORDOBA	153,7556	80
28469415	MONAGA EDUCACIÓN	FLECHOSO CENTRO COLABORADOR UNED	DELIA DEFINITIVO	1397610 SEVILLA /SEVILLA	AUXILIAR ADMINISTRATIVO D.P. EDUCACIÓN DE SEVILLA	135,3556	482
27521652	MONDEJAR JUSTICIA Y ADMON. PÚBLICA	RUIZ D.P. JUST.Y ADMON.PCA. DE ALMERÍA	SILVESTRA DEFINITIVO	6685510 ALMERIA /ALMERIA	AUXILIAR ADMINISTRATIVO D.P. JUST.Y ADMON.PCA. DE ALMERÍA	158,8556	35
27300287	MONTERO JUSTICIA Y ADMON. PÚBLICA	LOPEZ DIRECCION GRAL. DE LA FUNCION PUBLICA	MARIA DEL MAR DEFINITIVO	38010 SEVILLA /SEVILLA	AUXILIAR ADMINISTRATIVO SECRETARÍA GRAL.PARA LA ADMÓN. PÚBLICA	138,8889	351
25988387	MONTERO AGRICULTURA Y PESCA	SUAREZ OFICINA COMARCAL AGRARIA Y UBEDA	ANA MARIA DEFINITIVO	398010 JAEN /BAEZA	AUXILIAR ADMINISTRATIVO D.P. AGRICULTURA Y PESCA DE JAEN	135,3889	480
28685360	MONTES CULTURA	POZO D.GENERAL FOMENTO Y PROMOCION CULTURAL	ASUNCION DEFINITIVO	1465710 SEVILLA /SEVILLA	AUXILIAR ADMINISTRATIVO D.GAL. FOMENTO Y PROMOCION CULTURAL	160,4778	23
75123319	MONTESINOS AGRICULTURA Y PESCA	HORNOS SEC.GRAL. AGRICULTURA Y GANADERIA	MARGARITA DEFINITIVO	2335710 SEVILLA /SEVILLA	AUXILIAR ADMINISTRATIVO SEC.GRAL. AGRICULTURA Y GANADERÍA	164,7222	8
34839195	MONTESINOS EDUCACIÓN	ORTIZ I.E.S. "VERA CRUZ"	MERCEDES DEFINITIVO	3358910 JAEN /BEGIJAR	AUXILIAR ADMINISTRATIVO D.P. EDUCACIÓN DE JAEN	130,6278	704
23655143	MONTORO AGRICULTURA Y PESCA	CARRILLO DE ALBORNOZ OFICINA COMARCAL AGRARIA DE MOTRIL	MARIA ANTONIA DEFINITIVO	379410 GRANADA /MOTRIL	AUXILIAR ADMINISTRATIVO D.P. AGRICULTURA Y PESCA DE GRANADA	135,6667	470
75064828	MONTORO GOBERNACIÓN	MONTORO DELEGACION GOBIERNO J.A.- JAEN	MARIA DEFINITIVO	74210 JAEN /JAEN	AUXILIAR ADMINISTRATIVO DELEGACION GOB.-JAEN	157,2611	51

ANEXO I
LISTADO DE ADJUDICATARIOS DE DESTINO DE LA OFERTA DE EMPLEO PÚBLICO 2002. CUERPO DE AUX. ADMITIVO. (D1000). SISTEMA DE ACCESO LIBRE

DNI CONSEJ/JORG-AUT	Primer Apellido	Segundo Apellido Centro Destino	Nombre Caracter Ocupación	Código Puesto Provincia/Localidad	Denominación Puesto Centro Directivo	Puntuación	Orden
28475427	MORA	GUTIERREZ VICECONSEJERIA	FRANCISCO JAVIER DEFINITIVO	111710 SEVILLA /SEVILLA	AUXILIAR ADMINISTRATIVO VICECONSEJERIA	163,3167	12
48814013	MORA	JURADO INST. EDUC. SEC. "AZAHAR"	MARIA JOSEFA DEFINITIVO	7771410 CADIZ /SAN MARTIN DEL D.P. EDUCACION DE CADIZ TESORILLO	AUXILIAR ADMINISTRATIVO	131,0278	687
30504886	MORAL	CUESTA IES "ULIA FIDENTIA"	MANUEL DEFINITIVO	3348610 CORDOBA /MONTEMAYOR	AUXILIAR ADMINISTRATIVO D.P. EDUCACIÓN DE CORDOBA	131,4389	657
30428860	MORALES	COLLADO O.C.A. LOS PEDROCHES II	ISABEL DEFINITIVO	361510 CORDOBA /HINOJOSA DEL D.P. AGRICULTURA Y PESCA DE CORDOBA DUQUE	AUXILIAR ADMINISTRATIVO	130,9222	691
25976833	MORALES	GARCIA D. P. ECONOMIA Y HACIENDA DE JAEN	MARIA LUISA DEFINITIVO	176710 JAEN /JAEN	AUXILIAR ADMINISTRATIVO D.P. ECONOMIA Y HACIENDA DE JAEN	152,9000	94
25087739	MORALES	HERRERA LABORATORIO SANIDAD Y PROD. ANIMAL	MARIA CARMEN DEFINITIVO	7046210 MALAGA /CAMPANILLAS	AUXILIAR ADMVO. D.P. AGRICULTURA Y PESCA DE MALAGA	147,1889	164
44274028	MORALES	MOLINA INSTITUTO DE EDUCACION SECUNDARIA	JOSE ANTONIO DEFINITIVO	7777210 GRANADA /SALOBREÑA	AUXILIAR ADMINISTRATIVO D.P. EDUCACIÓN DE GRANADA	138,5111	362
27507452	MORALES	ROCA D.P. IGUALDAD Y B.SOCIAL DE ALMERIA	MARIA DOLORES DEFINITIVO	1589710 ALMERIA /ALMERIA	AUXILIAR ADMINISTRATIVO D.P.IGUALDAD Y B.SOCIAL DE ALMERIA	153,4611	84
34839070	MORALES	RODRIGUEZ D. P. ECONOMIA Y HACIENDA DE ALMERIA	DOLORES CARMEN DEFINITIVO	145110 ALMERIA /ALMERIA	AUXILIAR ADMINISTRATIVO D.P. ECONOMIA Y HACIENDA DE ALMERIA	164,8167	7
24292716	MORALES	SANCHEZ D.P. INNOVACIÓN, C. Y EMPR. DE GRANADA	ANTONIO DEFINITIVO	9066910 GRANADA /GRANADA	AUXILIAR ADMINISTRATIVO D.P. INNOVACIÓN, C. Y EMPR. DE GRANADA	142,6667	246
24250618	MORENATE	SPINOLA DIRECCIÓN PROVINCIAL SAE MÁLAGA	MARIA DEL CARMEN DEFINITIVO	8685510 MALAGA /MALAGA	AUXILIAR ADMINISTRATIVO DIRECCIÓN PROVINCIAL SAE MÁLAGA	137,0333	412
25685116	MORENO	ALBAYIL I.E.S. "JACOBO ORELLANA GARRIDO"	MARIA AUXILIADORA DEFINITIVO	3368210 MALAGA /ALAMEDA	AUXILIAR ADMINISTRATIVO D.P. EDUCACIÓN DE MÁLAGA	132,2667	619
33360740	MORENO	FERNANDEZ D.P. JUST. Y ADMON. PCA. DE MÁLAGA	CARMEN DEFINITIVO	6700310 MALAGA /MALAGA	AUXILIAR ADMINISTRATIVO D. P. JUST. Y ADMON. PCA. DE MÁLAGA	139,5611	325
27309493	MORENO	GIL I.E.S. "JUAN DE SOTO ALVARADO"	MANUEL DEFINITIVO	3350410 CORDOBA /BELALCAZAR	AUXILIAR ADMINISTRATIVO D.P. EDUCACIÓN DE CORDOBA	121,7444	722

ANEXO I
LISTADO DE ADJUDICATARIOS DE DESTINO DE LA OFERTA DE EMPLEO PÚBLICO 2002. CUERPO DE AUX. ADMTVO. (D1000). SISTEMA DE ACCESO LIBRE

DNI CONSEJ./ORG.AUT	Primer Apellido	Segundo Apellido Centro Destino	Nombre Caracter Ocupación	Código Puesto Provincia/Localidad	Denominación Puesto Centro Directivo	Puntuación	Orden
32863073 EDUCACIÓN	MORENO	GUTIERREZ ESCUELA OFICIAL DE IDIOMAS	JOSE VICENTE DEFINITIVO	7070610 CADIZ /JEREZ DE LA FRONTERA	AUXILIAR ADMVO. D.P. EDUCACIÓN DE CÁDIZ	136,1222	453
30474181 ECONOMIA Y HACIENDA	MORENO	HEREDIA D. P. ECONOMIA Y HACIENDA DE CORDOBA	ANTONIA DEFINITIVO	158710 CORDOBA /CORDOBA	AUXILIAR ADMINISTRATIVO D. P. ECONOMIA Y HACIENDA DE CORDOBA	148,7556	144
24866792 EMPLEO	MORENO	RUIZ DIRECCIÓN PROVINCIAL SAE MÁLAGA	MATILDE DEFINITIVO	8685510 MALAGA /MALAGA	AUXILIAR ADMINISTRATIVO DIRECCIÓN PROVINCIAL SAE MÁLAGA	139,4667	327
28900575 TURISMO, COMERCIO Y DEPORTE	MORTILLA	MEDINA DIRECCIÓN GENERAL DE COMERCIO	MARINA DEFINITIVO	438410 SEVILLA /SEVILLA	AUXILIAR ADMINISTRATIVO DIRECCIÓN GENERAL DE COMERCIO	148,8333	143
31227297 AGRICULTURA Y PESCA	MORON	SANCHEZ OFICINA COMARCAL AGRARIA DE JEREZ FTRA	ANA DEFINITIVO	347410 CADIZ /JEREZ DE LA FRONTERA	AUXILIAR ADMINISTRATIVO D. P. AGRICULTURA Y PESCA DE CADIZ	135,9778	462
44253320 EDUCACIÓN	MOYA	DIRGUEZ SECCION DEL I. E. S. "PTO. DE LA TORRE"	MARIA DEL CARMEN DEFINITIVO	3365410 MALAGA /MALAGA	AUXILIAR ADMINISTRATIVO D. P. EDUCACIÓN DE MÁLAGA	133,5944	553
75094586 EDUCACIÓN	MOYA	MARIN I. E. S. "FUENTEBUENA"	MIGUEL DEFINITIVO	3358310 JAEN /ARROYO DEL OUJANCO	AUXILIAR ADMINISTRATIVO D. P. EDUCACIÓN DE JAÉN	130,7222	698
29435410 AGRICULTURA Y PESCA	MOYA	PEREZ OFICINA COMARCAL AGRARIA DE ARACENA	ANA DEFINITIVO	384310 HUELVA /ARACENA	AUXILIAR ADMINISTRATIVO D. P. AGRICULTURA Y PESCA DE HUELVA	134,8111	499
28574289 SALUD	MULA	DOMINGUEZ D. G. PERSONAL Y DESARROLLO PROFESIONAL	ANA MARIA DEFINITIVO	2151910 SEVILLA /SEVILLA	AUXILIAR ADMINISTRATIVO D. G. PERSONAL Y DESARROLLO PROFESIONAL	132,5000	603
28874142 SALUD	MUYOZ	AMODEO SECRETARIA GENERAL TECNICA	MARIA ANGELES DEFINITIVO	567710 SEVILLA /SEVILLA	AUXILIAR ADMINISTRATIVO SECRETARIA GENERAL TECNICA	150,6889	120
28584020 GOBERNACIÓN	MUYOZ	ANTEQUERA DIR. GRAL. ADMINISTRACION LOCAL	MARIA CARMEN DEFINITIVO	51510 SEVILLA /SEVILLA	AUXILIAR ADMINISTRATIVO DIR. GRAL. ADMINISTRACION LOCAL	154,0111	78
52661356 SALUD	MUYOZ	BAEZA D. G. PERSONAL Y DESARROLLO PROFESIONAL	FRANCISCO DEFINITIVO	2151910 SEVILLA /SEVILLA	AUXILIAR ADMINISTRATIVO D. G. PERSONAL Y DESARROLLO PROFESIONAL	139,0222	343
28719540 AGRICULTURA Y PESCA	MUYOZ	FRANCO VICECONSEJERIA	DOMINGO DEFINITIVO	280510 SEVILLA /SEVILLA	AUXILIAR ADMINISTRATIVO VICECONSEJERIA	157,3111	50
75660770 OBRAS PUBLICAS Y TRANSPORTES	MUYOZ	GARCIA D. P. OBRAS PCAS-Y TRANSPORTES DE MALAGA	MANUELA DEFINITIVO	267410 MALAGA /MALAGA	AUXILIAR ADMINISTRATIVO D. P. OBRAS PCAS Y TRANSPORTES DE MALAGA	146,5444	176

ANEXO I
LISTADO DE ADJUDICATARIOS DE DESTINO DE LA OFERTA DE EMPLEO PÚBLICO 2002. CUERPO DE AUX. ADMIVO. (D1000). SISTEMA DE ACCESO LIBRE

DNI CONSEJ./ORG.AUT	Primer Apellido	Segundo Apellido Centro Destino	Nombre Caracter Ocupación	Código Puesto Provincia/Localidad	Denominación Puesto Centro Directivo	Puntuación	Orden
28473247	MUÑOZ PÚBLICA	GONZALEZ DIRECCION GRAL. DE LA FUNCION PUBLICA	MARIA DOLORES DEFINITIVO	38010 SEVILLA /SEVILLA	AUXILIAR ADMINISTRATIVO SECRETARÍA GRAL.PARA LA ADMÓN. PÚBLICA	146,2667	178
44201775	MUÑOZ SALUD	INFANTE D.P. SALUD DE HUELVA	MARIA VICTORIA DEFINITIVO	685610 HUELVA /HUELVA	AUXILIAR ADMINISTRATIVO D.P. SALUD DE HUELVA	140,3389	308
28489204	MUÑOZ AGRICULTURA Y PESCA	MARIN OFICINA COMARCAL AGRARIA SIERRA NORTE	MANUEL DEFINITIVO	6644710 SEVILLA /CAZALLA DE LA SIERRA	AUXILIAR ADMVO. D.P. AGRICULTURA Y PESCA DE SEVILLA	135,2778	483
24900025	MUÑOZ EDUCACIÓN	MUÑOZ I.E.S. "DOÑA SALVADORA MUÑOZ"	JUANA DEFINITIVO	3367410 MALAGA /VILLANUEVA DE ALGADAS	AUXILIAR ADMINISTRATIVO D.P. EDUCACIÓN DE MÁLAGA	132,2222	623
27509398	MUÑOZ EDUCACIÓN	PARDO INST. EDUC. SEC. "EL ALQUIAN"	ANTONIO DEFINITIVO	3335110 ALMERIA /ALQUIAN (EL)	AUXILIAR ADMINISTRATIVO D.P. EDUCACIÓN DE ALMERÍA	135,1333	490
27506595	MUÑOZ JUSTICIA Y ADMON. PÚBLICA	SANCHEZ D.P. JUST. Y ADMON.PCA. DE ALMERÍA	MARIA ANGELES DEFINITIVO	6685510 ALMERIA /ALMERIA	AUXILIAR ADMINISTRATIVO D.P. JUST. Y ADMON.PCA. DE ALMERÍA	162,9889	14
80038960	MURIANA GOBERNACIÓN	DOMINGUEZ SECRETARIA CONSEJERO	CARMEN DEFINITIVO	6867010 SEVILLA /SEVILLA	AUXILIAR ADMINISTRATIVO SECRETARIA CONSEJERO	163,2167	13
24863532	NARANJO INNOVACIÓN, CIENCIA Y EMPRESA	ARRABAL D.P. INNOVACIÓN, C. Y EMPR. DE MÁLAGA	MARIA DEFINITIVO	9065710 MALAGA /MALAGA	AUXILIAR ADMINISTRATIVO D.P. INNOVACIÓN, C. Y EMPR. DE MÁLAGA	143,4444	226
24798222	NARANJO ECONOMIA Y HACIENDA	GUZMAN D. P. ECONOMIA Y HACIENDA DE MALAGA	RAFAEL DEFINITIVO	183310 MALAGA /MALAGA	AUXILIAR ADMINISTRATIVO D.P. ECONOMIA Y HACIENDA DE MALAGA	153,6389	82
31265180	NAVARRO EDUCACIÓN	VILLEGAS I.E.S. "SAN TELMO"	ESMERALDA DEFINITIVO	3343110 CADIZ /JEREZ DE LA FRONTERA	AUXILIAR ADMINISTRATIVO D.P. EDUCACIÓN DE CÁDIZ	135,2444	486
28584897	NAVAS EDUCACIÓN	SANCHEZ I.E.S. "NICOLÁS COPÉRNICO"	JULIA DEFINITIVO	7777610 SEVILLA /ECIJA	AUXILIAR ADMINISTRATIVO D.P. EDUCACIÓN DE SEVILLA	131,7222	644
28715691	NUYEZ EDUCACIÓN	DEL PINO I.E.S. "PINO MONTANO"	ESTRELLA DEFINITIVO	3378510 SEVILLA /SEVILLA	AUXILIAR ADMINISTRATIVO D.P. EDUCACIÓN DE SEVILLA	154,7667	70
31254269	NUYEZ AGRICULTURA Y PESCA	GALLEGO OFICINA COMARCAL AGRARIA DE ALGECIRAS	ANA MARIA DEFINITIVO	346210 CADIZ /ALGECIRAS	AUXILIAR ADMINISTRATIVO D.P. AGRICULTURA Y PESCA DE CADIZ	131,6000	650
27286711	NUYEZ ECONOMIA Y HACIENDA	GOMEZ SECRETARIA GENERAL TECNICA	PILAR DEFINITIVO	116110 SEVILLA /SEVILLA	AUXILIAR ADMINISTRATIVO SECRETARIA GENERAL TECNICA	142,1278	264

ANEXO I
LISTADO DE ADJUDICATARIOS DE DESTINO DE LA OFERTA DE EMPLEO PÚBLICO 2002. CUERPO DE AUX. ADMITIVO. (D1000). SISTEMA DE ACCESO LIBRE

DNI CONSEJ./ORG.AUT	Primer Apellido	Segundo Apellido Centro Destino	Nombre Caracter Ocupación	Código Puesto Provincia/Localidad	Denominación Puesto Centro Directivo	Puntuación	Orden
25098963 EDUCACIÓN	NUYEZ	MILAN I.E.S. "POLITECNICO JESUS MARIN"	ASCENSION DEFINITIVO	1366810 MALAGA /MALAGA	AUXILIAR ADMINISTRATIVO D.P. EDUCACIÓN DE MÁLAGA	136,0500	458
28470980 IGUALDAD Y BIENESTAR SOCIAL	OCAÑA	ANAYA DIRECCION GENERAL I.A.J.	CARMEN DEFINITIVO	1466510 SEVILLA /SEVILLA	AUXILIAR ADMINISTRATIVO DIRECCION GENERAL I.A.J.	159,1611	31
45589326 EDUCACIÓN	OCAÑA	BRETONES I.E.S. "LAS SALINAS"	SILVIA MARIA DEFINITIVO	6649610 MALAGA /FUENGIROLA	AUXILIAR ADMVO. D.P. EDUCACIÓN DE MÁLAGA	134,9333	496
29802326 GOBERNACIÓN	OCHOA	TRUJILLO DELEGACION GOBIERNO J.A.- HUELVA	FLORENCIO DEFINITIVO	70310 HUELVA /HUELVA	AUXILIAR ADMINISTRATIVO DELEGACION GOB.-HUELVA	141,6444	279
52260137 ECONOMIA Y HACIENDA	OLIVA	MONTERO DIRECCION GENERAL DE PATRIMONIO	ASUNCION DEFINITIVO	138310 SEVILLA /SEVILLA	AUXILIAR ADMINISTRATIVO SECRETARÍA GENERAL DE HACIENDA	137,8889	385
28657380 ECONOMIA Y HACIENDA	OLMEDO	AREAL D.G.SISTEMAS INFORMC.ECONOM.-FINANCIERO	JOSE MANUEL DEFINITIVO	6756310 SEVILLA /SEVILLA	AUXILIAR ADMINISTRATIVO D.G.SISTEMAS INFORMC.ECONOM.-FINANCIERO	136,2222	449
24152945 EDUCACIÓN	ORAMTES	ARCAS CENTRO DE PROFESORADO "MALAGA IV"	ALBERTO DEFINITIVO	3253010 MALAGA /ANTEQUERA	AUXILIAR ADMINISTRATIVO D.P. EDUCACIÓN DE MÁLAGA	132,8000	587
28869608 EDUCACIÓN	OROZCO	OCAÑA I.E.S. "GARCÍA LORCA"	JUAN DEFINITIVO	3342910 CADIZ /ALGECIRAS	AUXILIAR ADMINISTRATIVO D.P. EDUCACIÓN DE CÁDIZ	130,0500	711
24870819 AGRICULTURA Y PESCA	ORTEGA	BAREA D.P. AGRICULTURA Y PESCA DE MALAGA	MARIA CARMEN DEFINITIVO	334610 MALAGA /MALAGA	AUXILIAR ADMINISTRATIVO D.P. AGRICULTURA Y PESCA DE MALAGA	139,2722	333
25570112 EDUCACIÓN	ORTEGA	MEJIAS I.E.S. "SIERRA DE LÍJAR"	CRISTOBAL DEFINITIVO	7772810 CADIZ /OLVERA	AUXILIAR ADMINISTRATIVO D.P. EDUCACIÓN DE CÁDIZ	135,0333	493
44577109 AGRICULTURA Y PESCA	ORTEGA	NUYEZ D.P. AGRICULTURA Y PESCA DE MALAGA	MARIA ARACELI DEFINITIVO	334610 MALAGA /MALAGA	AUXILIAR ADMINISTRATIVO D.P. AGRICULTURA Y PESCA DE MALAGA	140,9611	297
24764824 EDUCACIÓN	ORTEGA	PEREZ I.E.S. "GUADALMEDINA"	FRANCISCA DEFINITIVO	3366010 MALAGA /MALAGA	AUXILIAR ADMINISTRATIVO D.P. EDUCACIÓN DE MÁLAGA	133,1278	570
44251378 AGRICULTURA Y PESCA	ORTIZ	DE HARO OFICINA COMARCAL AGRARIA DE GUADIX	ANA DEFINITIVO	377910 GRANADA /GUADIX	AUXILIAR ADMINISTRATIVO D.P. AGRICULTURA Y PESCA DE GRANADA	138,7556	354
24270736 EDUCACIÓN	ORTIZ	DE HARO CONSERVATORIO ELEM.MUSICA "CARLOS ROS"	ELENA DEFINITIVO	2735010 GRANADA /GUADIX	AUXILIAR ADMINISTRATIVO D.P. EDUCACIÓN DE GRANADA	134,6222	509

ANEXO I
LISTADO DE ADJUDICATARIOS DE DESTINO DE LA OFERTA DE EMPLEO PÚBLICO 2002. CUERPO DE AUX. ADMITVO. (D1000). SISTEMA DE ACCESO LIBRE

DNI CONSEJ./ORG.AUT	Primer Apellido	Segundo Apellido Centro Destino	Nombre Caracter Ocupación	Código Puesto Provincia/Localidad	Denominación Puesto Centro Directivo	Puntuación	Orden
26452076 EDUCACIÓN	PADILLA	FERNANDEZ I.E.S. "PUERTA DE LA SIERRA"	MANUELA DEFINITIVO	7773810 JAEN /PUERTA DE SEGURA [LA]	AUXILIAR ADMINISTRATIVO D.P. EDUCACIÓN DE JAÉN	138,0889	377
31692316 AGRICULTURA Y PESCA	PADILLA	JIMENEZ OFICINA COMARCAL AGRARIA DE JEREZ FTRA	ALFONSO DEFINITIVO	347410 CADIZ /JEREZ DE LA FRONTERA	AUXILIAR ADMINISTRATIVO D.P. AGRICULTURA Y PESCA DE CADIZ	136,8333	421
74634575 AGRICULTURA Y PESCA	PALACIOS	MOLINA OFICINA COMARCAL AGRARIA DE ANDUJAR	MARIA MERCEDES DEFINITIVO	393310 JAEN /ANDUJAR	AUXILIAR ADMINISTRATIVO D.P. AGRICULTURA Y PESCA DE JAEN	130,6278	703
30797618 EDUCACIÓN	PALMA	GALAN I.E.S. "JOSÉ ALCANTARA"	INMACULADA DEFINITIVO	3346210 CORDOBA /BELMEZ	AUXILIAR ADMINISTRATIVO D.P. EDUCACIÓN DE CORDOBA	131,0611	684
75394276 EDUCACIÓN	PALMA	MORGADO I.E.S. "PROFESOR ANDRES BOJOLLO"	ANA MARIA MANUELA DEFINITIVO	7773010 CORDOBA /PUENTE-GENIL D.P. EDUCACIÓN DE CORDOBA	AUXILIAR ADMINISTRATIVO D.P. EDUCACIÓN DE CORDOBA	130,6833	702
28471200 EDUCACIÓN	PANTIAGUA	VELEZ I.E.S. "CASTIBLANCO DE LOS ARROYOS"	MARIA DEL PILAR DEFINITIVO	3378910 SEVILLA /CASTIBLANCO DE LOS ARROYOS	AUXILIAR ADMINISTRATIVO D.P. EDUCACIÓN DE SEVILLA	132,0722	631
31232002 AGRICULTURA Y PESCA	PARRA	CUBIELLA D.P. AGRICULTURA Y PESCA DE CADIZ	MERCEDES DEFINITIVO	322410 CADIZ /CADIZ	AUXILIAR ADMINISTRATIVO D.P. AGRICULTURA Y PESCA DE CADIZ	147,7000	156
25097134 AGRICULTURA Y PESCA	PARRA	REY D.P. AGRICULTURA Y PESCA DE MALAGA	CRISTINA DEFINITIVO	334610 MALAGA /MALAGA	AUXILIAR ADMINISTRATIVO D.P. AGRICULTURA Y PESCA DE MALAGA	138,0278	380
28888599 ECONOMIA Y HACIENDA	PASCUAL	ANDRES D.G.SISTEMAS INFORMC.ECONOM.-FINANCIERO	CARLOS DEFINITIVO	6756310 SEVILLA /SEVILLA	AUXILIAR ADMINISTRATIVO D.G.SISTEMAS INFORMC.ECONOM.-FINANCIERO	136,1833	452
74804054 ECONOMIA Y HACIENDA	PASCUAL	GARCIA D.P. ECONOMIA Y HACIENDA DE MALAGA	REMEDIOS DEFINITIVO	183310 MALAGA /MALAGA	AUXILIAR ADMINISTRATIVO D.P. ECONOMIA Y HACIENDA DE MALAGA	164,0222	10
24228798 AGRICULTURA Y PESCA	PASTOR	MUYOZ OFICINA COMARCAL AGRARIA DE ANTEQUERA	MARGARITA DEFINITIVO	399810 MALAGA /ANTEQUERA	AUXILIAR ADMINISTRATIVO D.P. AGRICULTURA Y PESCA DE MALAGA	133,4500	558
30483552 IGUALDAD Y BIENESTAR SOCIAL	PEVAS	GARCIA DIREC. PROV. I.A.J. DE CORDOBA	RUPERTO DEFINITIVO	3070410 CORDOBA /CORDOBA	AUXILIAR ADMINISTRATIVO DIREC. PROV. I.A.J. DE CORDOBA	147,2222	163
24272883 EDUCACIÓN	PEINADO	RODRIGUEZ SECCION DEL I.E.S. "SAN FELIPE NERI"	MAR DEFINITIVO	3359510 JAEN /FUENSANTA DE MARTOS	AUXILIAR ADMINISTRATIVO D.P. EDUCACIÓN DE JAÉN	131,9444	633
23213090 CULTURA	PERALTA	GILABERT ARCHIVO HISTORICO	MAGDALENA DEFINITIVO	1509210 ALMERIA /ALMERIA	AUXILIAR ADMINISTRATIVO D.P. CULTURA DE ALMERIA	146,7889	171

ANEXO I
LISTADO DE ADJUDICATARIOS DE DESTINO DE LA OFERTA DE EMPLEO PÚBLICO 2002. CUERPO DE AUX. ADMITIVO. (D1000). SISTEMA DE ACCESO LIBRE

DNI CONSEJ./ORG.AUT	Primer Apellido	Segundo Apellido Centro Destino	Nombre Caracter Ocupación	Código Puesto Provincial/Localidad	Denominación Puesto Centro Directivo	Puntuación	Orden
27510524	PEREGRIN	CARRASCO LABORATORIO SANIDAD VEGETAL	JOSE DEFINITIVO	2349110 ALMERIA /MOJONERA (LA)	AUXILIAR ADMINISTRATIVO D.P. AGRICULTURA Y PESCA DE ALMERIA	134,9611	495
52234872	PEREZ	CASTILLO D.G. GESTION DEL MEDIO NATURAL	ROSNURA DEFINITIVO	2304610 SEVILLA /SEVILLA	AUXILIAR ADMINISTRATIVO D.G. GESTION DEL MEDIO NATURAL	167,9333	3
28577619	PEREZ	CHICO VICECONSEJERIA	MARIA VICTORIA DEFINITIVO	111810 SEVILLA /SEVILLA	AUXILIAR ADMINISTRATIVO VICECONSEJERIA	146,1111	181
27305288	PEREZ	COSTA SECRETARÍA GENERAL TÉCNICA	PILAR DEFINITIVO	2718610 SEVILLA /SEVILLA	AUXILIAR ADMINISTRATIVO SECRETARÍA GENERAL TÉCNICA	145,4333	192
31208718	PEREZ	ESCUERO D.P. AGRICULTURA Y PESCA DE CADIZ	MARIA DEL PILAR DEFINITIVO	322410 CADIZ /CADIZ	AUXILIAR ADMINISTRATIVO D.P. AGRICULTURA Y PESCA DE CADIZ	138,7278	355
44218841	PEREZ	FONTALVA OFICINA COMARCAL AGRARIA ENTORNO DONAN	CARMEN DEFINITIVO	2410010 HUELVA /ALMONTE	AUXILIAR ADMINISTRATIVO D.P. AGRICULTURA Y PESCA DE HUELVA	134,0667	531
28573892	PEREZ	MACHADO INTERVENCION GENERAL	RITA DE LOS ANGELES DEFINITIVO	131810 SEVILLA /SEVILLA	AUXILIAR ADMINISTRATIVO INTERVENCION GENERAL	154,7611	71
25998142	PEREZ	MAREIL I.E.S. "JUAN DE BARRIONUEVO MOYA"	FRANCISCA DEFINITIVO	3361910 JAEN /VILLANUEVA DE LA REINA	AUXILIAR ADMINISTRATIVO D.P. EDUCACIÓN DE JAEN	131,1778	678
26219474	PEREZ	MORENO I.E.S. "GUADALJAIRES"	FRANCISCO DEFINITIVO	1380110 MALAGA /MALAGA	AUXILIAR ADMINISTRATIVO D.P. EDUCACIÓN DE MÁLAGA	136,0278	461
28856384	PEREZ	NAVARRO DELEGACION GOBIERNO J.A.- SEVILLA	MARIA DEL CARMEN DEFINITIVO	82410 SEVILLA /SEVILLA	AUXILIAR ADMINISTRATIVO DELEGACION GOB.-SEVILLA	146,8278	170
23230078	PEREZ	PEREZ OFICINA COMARCAL AGRARIA HUERCAL-OLIVER	MARIA DEFINITIVO	6749310 ALMERIA /HUERCAL- OVERA	AUXILIAR ADMINISTRATIVO D.P. AGRICULTURA Y PESCA DE ALMERIA	144,2222	214
28878040	PEREZ	FIZARRO D.P. SALUD DE SEVILLA	FRANCISCA DEFINITIVO	691110 SEVILLA /SEVILLA	AUXILIAR ADMINISTRATIVO D.P. SALUD DE SEVILLA	137,8333	387
31843535	PEREZ	ROMERO D.P. EDUCACIÓN DE CÁDIZ	JUAN ANDRES DEFINITIVO	7016610 CADIZ /ALGECIRAS	AUXILIAR ADMINISTRATIVO D.P. EDUCACIÓN DE CÁDIZ	154,3667	75
29765429	PEREZ	SANTOS I.E.S. "LA RIBERA"	ROSA MARIA DEFINITIVO	3357410 HUELVA /ALMONTE	AUXILIAR ADMINISTRATIVO D.P. EDUCACIÓN DE HUELVA	134,6222	510

ANEJO I
LISTADO DE ADJUDICATARIOS DE DESTINO DE LA OFERTA DE EMPLEO PÚBLICO 2002. CUERPO DE AUX. ADMITIVO. (D1000). SISTEMA DE ACCESO LIBRE

DNI CONSEJ./ORG.AUT	Primer Apellido	Segundo Apellido Centro Destino	Nombre Caracter Ocupación	Código Puesto Provincial/Localidad	Denominación Puesto Centro Directivo	Puntuación	Orden
27237592	PEREZ	SEGURA	JOSE MANUEL	319910	AUXILIAR ADMINISTRATIVO	136,0667	456
	AGRICULTURA Y PESCA	D.P. AGRICULTURA Y PESCA DE ALMERIA	DEFINITIVO	ALMERIA /ALMERIA	D.P. AGRICULTURA Y PESCA DE ALMERIA		
24183420	PEREZ REJON	GARCIA	ROSA MARIA	2481310	AUXILIAR ADMINISTRATIVO	154,0556	77
	EMPLEO	D.P. EMPLEO DE GRANADA	DEFINITIVO	GRANADA /GRANADA	D.P. EMPLEO DE GRANADA		
28475885	PETRER	MORALES	RAFAELA	3348410	AUXILIAR ADMINISTRATIVO	130,5500	709
	EDUCACIÓN	I.E.S. "ALBENZAIDE"	DEFINITIVO	CORDOBA /LUQUE	D.P. EDUCACIÓN DE CORDOBA		
28752311	PIEDRA	SANCHEZ	FRANCISCO JAVIER	2050710	AUXILIAR ADMINISTRATIVO	137,3722	400
	SALUD	D.G. SALUD PUBLICA Y PARTICIPACION	DEFINITIVO	SEVILLA /SEVILLA	D.G. SALUD PUBLICA Y PARTICIPACION		
27904009	PINEDA	JUAREZ	ENCARNACION	1448710	AUXILIAR ADMINISTRATIVO	132,5222	601
	EDUCACIÓN	CONS.ELEM.MUSICA "FRANCISCO GUERRERO"	DEFINITIVO	SEVILLA /SEVILLA	D.P. EDUCACIÓN DE SEVILLA		
28905692	PINEDA	MORALES	SONIA	349310	AUXILIAR ADMINISTRATIVO	131,7222	643
	AGRICULTURA Y PESCA	OFICINA COMARCAL AGRARIA DE CHIPIONA	DEFINITIVO	CADIZ /CHIPIONA	D.P. AGRICULTURA Y PESCA DE CADIZ		
27513124	PINO	GONZALEZ	MILAGROS DEL	6685510	AUXILIAR ADMINISTRATIVO	161,0444	20
	JUSTICIA Y ADMON. PÚBLICA	D.P. JUST. Y ADMON.PCA. DE ALMERIA	DEFINITIVO	ALMERIA /ALMERIA	D.P. JUST.Y ADMON.PCA. DE ALMERIA		
39679634	PIQUER	GAMEZ	DOLORES	8678710	AUXILIAR ADMINISTRATIVO	141,7000	276
	EMPLEO	DIRECCION PROVINCIAL SAE GRANADA	DEFINITIVO	GRANADA /GRANADA	DIRECCION PROVINCIAL SAE GRANADA		
28473750	PONCE	GARCIA	MARIA CONCEPCION	99410	AUXILIAR ADMINISTRATIVO	149,8222	131
	PRESIDENCIA	SEC.GRAL. RELACIONES CON EL PARLAMENTO	DEFINITIVO	SEVILLA /SEVILLA	SEC.GRAL. RELACIONES CON EL PARLAMENTO		
24291814	PORRAS	MONTESINOS	MARIA ISIDORA	221810	AUXILIAR ADMINISTRATIVO	144,8111	203
	OBRAS PUBLICAS Y TRANSPORTES	D.P. OBRAS PCAS.Y TRANSPORTES DE ALMERIA	DEFINITIVO	ALMERIA /ALMERIA	D.P. OBRAS PCAS.Y TRANSPORTES DE ALMERIA		
34849664	PORTERO	MARTINEZ	JUAN	451610	AUXILIAR ADMINISTRATIVO	142,8833	239
	EMPLEO	D.P. EMPLEO DE ALMERIA	DEFINITIVO	ALMERIA /ALMERIA	D.P. EMPLEO DE ALMERIA		
30795846	POZO	ROMERO	PEDRO ANTONIO	3347210	AUXILIAR ADMINISTRATIVO	135,6333	472
	EDUCACIÓN	I.E.S. "LAS TRES CULTURAS"	DEFINITIVO	CORDOBA /CORDOBA	D.P. EDUCACIÓN DE CORDOBA		
28732860	PRADA	NIETO	JULIO VALENTIN	190410	AUXILIAR ADMINISTRATIVO	134,3333	521
	ECONOMIA Y HACIENDA	D.P. ECONOMIA Y HACIENDA DE SEVILLA	DEFINITIVO	SEVILLA /SEVILLA	D.P. ECONOMIA Y HACIENDA DE SEVILLA		
27901824	PRIETO	AYLLON	AMPARO	141110	AUXILIAR ADMINISTRATIVO	140,0167	315
	ECONOMIA Y HACIENDA	DIRECCION GENERAL DE PLANIFICACION	DEFINITIVO	SEVILLA /SEVILLA	AUXILIAR ADMINISTRATIVO SECRETARIA GENERAL DE ECONOMIA		

ANEXO I
LISTADO DE ADJUDICATARIOS DE DESTINO DE LA OFERTA DE EMPLEO PÚBLICO 2002. CUERPO DE AUX. ADMTVO. (D'000). SISTEMA DE ACCESO LIBRE

DNI CONSEJ./ORG.AUT	Primer Apellido	Segundo Apellido Centro Destino	Nombre Caracter Ocupación	Código Puesto Provincial/Localidad	Denominación Puesto Centro Directivo	Puntuación	Orden
24244626 EDUCACIÓN	PRIETO	CALEHO I.E.S. "FRANCISCO GIMER DE LOS RÍOS"	FRANCISCO MARIANO DEFINITIVO	1901910 GRANADA /MOTRIL	AUXILIAR ADMINISTRATIVO D.P. EDUCACIÓN DE GRANADA	135,3833	481
25090934 AGRICULTURA Y PESCA	PUERTO	FLORIDO OFICINA COMARCAL AGRARIA DE ANTEQUERA	DIONISO DEFINITIVO	399810 MALLAGA /ANTEQUERA	AUXILIAR ADMINISTRATIVO D.P. AGRICULTURA Y PESCA DE MALAGA	132,7222	589
26030179 EDUCACIÓN	QUESADA	GENEROSO I.E.S. "AGUILAR Y CANO"	MAGDALENA DEFINITIVO	1432610 SEVILLA /ESTEPA	AUXILIAR ADMINISTRATIVO D.P. EDUCACIÓN DE SEVILLA	134,0111	537
29765445 MEDIO AMBIENTE	QUINTANA	ORDOVEZ D.GRAL.EDUCACIÓN AMB. Y SOSTENIBILIDAD	ROBLEDO DEFINITIVO	7054010 SEVILLA /SEVILLA	AUXILIAR ADMINISTRATIVO. D.GRAL.EDUCACIÓN AMB. Y SOSTENIBILIDAD	139,2722	334
29043002 EDUCACIÓN	QUINTERO	JOVER I.E.S. "TRES MOLINOS"	PEDRO DEFINITIVO	3356810 HUELVA /VILLANEVA DE LOS CASTILLEJOS	AUXILIAR ADMINISTRATIVO D.P. EDUCACIÓN DE HUELVA	132,5667	599
30797294 EDUCACIÓN	QUIRALTE	ENRIQUEZ I.F.S. "SANTA CATALINA DE SIENA"	MARIA ANGELES DEFINITIVO	3347410 CORDOBA /CORDOBA	AUXILIAR ADMINISTRATIVO D.P. EDUCACIÓN DE CORDOBA	137,6056	395
28583832 SALUD	RAMIREZ	BARRERA D.G. PERSONAL Y DESARROLLO PROFESIONAL	MARIA DEL CARMEN DEFINITIVO	2151910 SEVILLA /SEVILLA	AUXILIAR ADMINISTRATIVO D.G. PERSONAL Y DESARROLLO PROFESIONAL	133,3889	560
28882161 EDUCACIÓN	RAMIREZ	ESCALERA I.E.S. "MATILDE CASANOVA"	MARIA LUISA DEFINITIVO	6990610 SEVILLA /ALGABA [LA]	AUXILIAR ADMVO. D.P. EDUCACIÓN DE SEVILLA	145,0556	199
30515199 TURISMO, COMERCIO Y DEPORTE	RAMIREZ	FERNANDEZ CENTRO ANDALUZ MEDICINA DEL DEPORTE	IRENE DEFINITIVO	6728310 CORDOBA /CORDOBA	AUXILIAR ADMINISTRATIVO SECRETARIA GENERAL PARA EL DEPORTE	154,1556	76
27525100 EDUCACIÓN	RAMIREZ	FERNANDEZ I.E.S. "RIO ANDARAX"	MARIA CRISTINA DEFINITIVO	3334910 ALMERIA /ALMERIA	AUXILIAR ADMINISTRATIVO D.P. EDUCACIÓN DE ALMERIA	135,2856	485
75862165 MEDIO AMBIENTE	RAMIREZ	OLMEDO D.P. MEDIO AMBIENTE DE CADIZ	ANTONIA DEFINITIVO	12410 CADIZ /CADIZ	AUXILIAR ADMINISTRATIVO D.P. MEDIO AMBIENTE DE CADIZ	152,4222	98
28865401 MEDIO AMBIENTE	RAMIREZ	PEREZ SECRETARÍA GENERAL DE AGUAS	JOSE DEFINITIVO	205210 SEVILLA /SEVILLA	AUXILIAR ADMINISTRATIVO SECRETARÍA GENERAL DE AGUAS	136,9500	415
24194784 EDUCACIÓN	RAMON	GAVILAN CENTRO DE PROFESORADO "GRANADA IV"	PEDRO DEFINITIVO	1300810 GRANADA /BAZA	AUXILIAR ADMINISTRATIVO D.P. EDUCACIÓN DE GRANADA	157,0000	55
28700799 SALUD	RAMOS	AVILA D.G. PERSONAL Y DESARROLLO PROFESIONAL	MARIA JESUS DEFINITIVO	2151910 SEVILLA /SEVILLA	AUXILIAR ADMINISTRATIVO D.G. PERSONAL Y DESARROLLO PROFESIONAL	133,8056	544

ANEXO I
LISTADO DE ADJUDICATARIOS DE DESTINO DE LA OFERTA DE EMPLEO PÚBLICO 2002. CUERPO DE AUX. ADMTVO. (D1000). SISTEMA DE ACCESO LIBRE

DNI CONSEJ./ORG.AUT	Primer Apellido	Segundo Apellido Centro Destino	Nombre Caracter Ocupación	Código Puesto Provincia/Localidad	Denominación Puesto Centro Directivo	Puntuación	Orden
52269964	RAMOS	DURAN OFICINA COMARCAL AGRARIA SIERRA NORTE	ALBERTO DEFINITIVO	1747210 SEVILLA /CAZALLA DE LA SIERRA	AUXILIAR ADMINISTRATIVO D.P. AGRICULTURA Y PESCA DE SEVILLA	131,3667	663
28917871	RAMOS	JUAN D. P. ECONOMIA Y HACIENDA DE SEVILLA	AUXILIADORA DEFINITIVO	190410 SEVILLA /SEVILLA	AUXILIAR ADMINISTRATIVO D.P. ECONOMIA Y HACIENDA DE SEVILLA	133,5667	554
28773140	RAMOS	JUAN D.P. JUST.Y ADMON.PCA. DE SEVILLA	MARIA JESUS DEFINITIVO	6696810 SEVILLA /SEVILLA	AUXILIAR ADMINISTRATIVO D.P. JUST.Y ADMON.PCA. DE SEVILLA	135,0722	492
30807255	RANDO	RUIZ D.P. INNOVACIÓN, C. Y EMPR. DE CORDOBA	FRANCISCO MANUEL DEFINITIVO	9065310 CORDOBA /CORDOBA	AUXILIAR ADMINISTRATIVO D.P. INNOVACIÓN, C. Y EMPR. DE CORDOBA	139,8111	319
27295498	RANGEL	VILLALOBOS SECRETARÍA GENERAL TÉCNICA	MARIA ISABEL DEFINITIVO	3298410 SEVILLA /SEVILLA	AUXILIAR ADMINISTRATIVO SECRETARÍA GENERAL TÉCNICA	132,5778	598
25051296	RAYO	DIÁZ RAMOS DELEGACION GOBIERNO J.A.- MALAGA	MARIA DEL PILAR DEFINITIVO	78610 MALAGA /MALAGA	AUXILIAR ADMINISTRATIVO DELEGACION GOB.-MALAGA	141,3667	285
30499649	RECA	GALASO INST. EDUC. SEC. "BULYANA"	ANA MARIA DEFINITIVO	3354010 GRANADA /PULLANAS	AUXILIAR ADMINISTRATIVO D.P. EDUCACIÓN DE GRANADA	139,9111	316
24815418	REDONDO	IGLESIAS D.P. EMPLEO DE MÁLAGA	MARIA DE LA PAZ DEFINITIVO	2483910 MALAGA /MALAGA	AUXILIAR ADMINISTRATIVO D.P. EMPLEO DE MÁLAGA	136,6778	430
28721916	REINA	MARTINEZ D.G. PREVENCIÓN Y CALIDAD AMBIENTAL	CARMEN DEFINITIVO	7110 SEVILLA /SEVILLA	AUXILIAR ADMINISTRATIVO D.G. PREVENCIÓN Y CALIDAD AMBIENTAL	151,4722	110
52524535	REQUENA	TORIBIO D.P. EMPLEO DE ALMERIA	CARMEN MARIA DEFINITIVO	451610 ALMERIA /ALMERIA	AUXILIAR ADMINISTRATIVO D.P. EMPLEO DE ALMERÍA	143,2444	232
31573229	RETAMERO	BENITEZ D.P. EMPLEO DE CADIZ	ISABEL MARIA DEFINITIVO	2479710 CADIZ /CADIZ	AUXILIAR ADMINISTRATIVO D.P. EMPLEO DE CÁDIZ	144,7222	205
28448331	RETAMINO	GARCIA SECRETARIA GENERAL DE ECONOMIA	JUAN MANUEL DEFINITIVO	430510 SEVILLA /SEVILLA	AUXILIAR ADMINISTRATIVO SECRETARÍA GENERAL DE ECONOMÍA	138,1444	374
28763478	REY	CALERO CENTRO DE PROFESORADO "CADIZ III"	MANUEL DEFINITIVO	1230810 CADIZ /VILLAMARTIN	AUXILIAR ADMINISTRATIVO D.P. EDUCACIÓN DE CÁDIZ	131,4167	659
75421665	REYES	TORRES DIRECCIÓN GENERAL DE COMERCIO	ANTONIO ENRIQUE DEFINITIVO	438410 SEVILLA /SEVILLA	AUXILIAR ADMINISTRATIVO DIRECCIÓN GENERAL DE COMERCIO	144,8111	202

ANEXO I
LISTADO DE ADJUDICATARIOS DE DESTINO DE LA OFERTA DE EMPLEO PÚBLICO 2002. CUERPO DE AUX. ADMTVO. (D1000). SISTEMA DE ACCESO LIBRE

DNI CONSEJ./ORG.AUT	Primer Apellido	Segundo Apellido Centro Destino	Nombre Caracter Ocupación	Código Puesto Provincial/Localidad	Denominación Puesto Centro Directivo	Puntuación	Orden
23779663	RICO	GONZALEZ CONSERVATORIO ELEMENTAL DE MUSICA	ANTONIA DEFINITIVO	1299910 GRANADA /MOTRIL	AUXILIAR ADMINISTRATIVO D.P. EDUCACIÓN DE GRANADA	135,4111	479
27263641	RIVERA	APARICIO D.P. INNOVACIÓN, C. Y EMER. DE ALMERÍA	ROSA MARIA DEFINITIVO	9061510 ALMERIA /ALMERIA	AUXILIAR ADMINISTRATIVO D.P. INNOVACIÓN, C. Y EMER. DE ALMERÍA	145,8389	185
52262625	RIVERO	SALAZAR D.P. AGRICULTURA Y PESCA DE SEVILLA	ANTONIO DEFINITIVO	337410 SEVILLA /SEVILLA	AUXILIAR ADMINISTRATIVO D.P. AGRICULTURA Y PESCA DE SEVILLA	132,8833	585
05670543	ROCAFORT	CHECA SEC.GRAL. AGRICULTURA Y GANADERIA	GUADALUPE BELEN DEFINITIVO	2647710 SEVILLA /SEVILLA	AUXILIAR ADMINISTRATIVO SEC.GRAL. AGRICULTURA Y GANADERÍA	136,5833	433
28480296	RODRIGO	SERRANO DIRECCIÓN PROVINCIAL SAE SEVILLA	DAPHNE INMACULADA DEFINITIVO	8682110 SEVILLA /SEVILLA	AUXILIAR ADMINISTRATIVO DIRECCIÓN PROVINCIAL SAE SEVILLA	137,3778	399
28726579	RODRIGUEZ	ABAD I.E.S. "ANTONIO MACHADO"	ROSA MARIA DEFINITIVO	3343910 CADIZ /LINEA DE LA CONCEPCION [LA]	AUXILIAR ADMINISTRATIVO D.P. EDUCACIÓN DE CÁDIZ	130,5611	708
28583897	RODRIGUEZ	BAREA D.G. PERSONAL Y DESARROLLO PROFESIONAL	GERTRUDIS DEFINITIVO	2151910 SEVILLA /SEVILLA	AUXILIAR ADMINISTRATIVO D.G. PERSONAL Y DESARROLLO PROFESIONAL	132,9667	579
31218824	RODRIGUEZ	CORRALES OFICINA COMARCAL AGRARIA DE CHIPIONA	JUANA MARIA DEFINITIVO	349310 CADIZ /CHIPIONA	AUXILIAR ADMINISTRATIVO D.P. AGRICULTURA Y PESCA DE CADIZ	131,6778	647
34841928	RODRIGUEZ	GARCIA CENTRO ANDALUZ MEDICINA DEL DEPORTE	DOLORES TERESA DEFINITIVO	6728210 ALMERIA /ALMERIA	AUXILIAR ADMINISTRATIVO SECRETARIA GENERAL PARA EL DEPORTE	153,7833	79
30446787	RODRIGUEZ	GONZALEZ D.P. EMPLEO DE CÓRDOBA	JUANA DEFINITIVO	2529210 CORDOBA /CORDOBA	AUXILIAR ADMINISTRATIVO D.P. EMPLEO DE CÓRDOBA	139,0667	339
27515946	RODRIGUEZ	GONZALEZ SECCION DEL I.E.S. "SANTO DOMINGO"	MARIA FRANCISCA DEFINITIVO	3335310 ALMERIA /BALERMA	AUXILIAR ADMINISTRATIVO D.P. EDUCACIÓN DE ALMERÍA	130,7222	699
28471645	RODRIGUEZ	GUERRA CENTRO DE VALORACION Y ORIENTACION	ANTONIO DEFINITIVO	1036410 SEVILLA /SEVILLA	AUXILIAR ADMINISTRATIVO D.P. IGUALDAD Y B.SOCIAL DE SEVILLA	137,0056	413
30473821	RODRIGUEZ	LOPEZ C.INV.Y FORM.AG."ALAMEDA DEL OBISPO"	ANTONIO MIGUEL DEFINITIVO	292510 CORDOBA /CORDOBA	AUXILIAR ADMINISTRATIVO I.A.I.F.A.P.A.P.E.	139,3833	330

ANEXO I
LISTADO DE ADJUDICATARIOS DE DESTINO DE LA OFERTA DE EMPLEO PÚBLICO 2002. CUERPO DE AUX. ADMITVO. (D1000). SISTEMA DE ACCESO LIBRE

DNI CONSEJ./ORG.AUT	Primer Apellido	Segundo Apellido Centro Destino	Nombre Caracter Ocupación	Código Puesto Provincia/Localidad	Denominación Puesto Centro Directivo	Puntuación	Orden
77803216	RODRIGUEZ	LOPEZ DIRECCION GENERAL DE PATRIMONIO	JOSE MANUEL DEFINITIVO	138310 SEVILLA /SEVILLA	AUXILIAR ADMINISTRATIVO SECRETARÍA GENERAL DE HACIENDA	136,3944	440
30472567	RODRIGUEZ	MOLINA OF.COMARCAL AGRARIA ALTO GUADALQUIVIR	ANTONIA DEFINITIVO	1743610 CORDOBA /MONTORO	AUXILIAR ADMINISTRATIVO D.P. AGRICULTURA Y PESCA DE CORDOBA	132,1444	627
28687158	RODRIGUEZ	PEREZ SECRETARIA GENERAL TECNICA	MARIA DEL PILAR DEFINITIVO	282710 SEVILLA /SEVILLA	AUXILIAR ADMINISTRATIVO SECRETARIA GENERAL TECNICA	137,8333	386
80119934	RODRIGUEZ	RAMIREZ OFIC. COMARCAL AGRARIA DE LA SUBBETICA	JOSE ANTONIO DEFINITIVO	361910 CORDOBA /LUCENA	AUXILIAR ADMINISTRATIVO D.P. AGRICULTURA Y PESCA DE CORDOBA	142,0667	266
29050018	RODRIGUEZ	RUIZ D.P. AGRICULTURA Y PESCA DE HUELVA	MARIA ANTONIA DEFINITIVO	329110 HUELVA /HUELVA	AUXILIAR ADMINISTRATIVO D.P. AGRICULTURA Y PESCA DE HUELVA	154,6333	72
44036222	RODRIGUEZ	RUPEREZ CONSERVATORIO ELEMENTAL DE DANZA	CRISTINA DEFINITIVO	3344310 CADIZ /CADIZ	AUXILIAR ADMINISTRATIVO D.P. EDUCACIÓN DE CÁDIZ	136,6778	429
28919240	RODRIGUEZ	VAZQUEZ I.E.S. "PROFESOR JUAN BAUTISTA"	MARIA ANGELES DEFINITIVO	3378710 SEVILLA /VISO DEL ALCOR [EL]	AUXILIAR ADMINISTRATIVO D.P. EDUCACIÓN DE SEVILLA	134,6500	507
28512679	RODRIGUEZ	VELA OFICINA COMARCAL AGRARIA LOS ALCORES	MARIA RITA DEFINITIVO	1747110 SEVILLA /CARMONA	AUXILIAR ADMINISTRATIVO D.P. AGRICULTURA Y PESCA DE SEVILLA	131,7778	640
02516297	ROJAS	CANTADOR OFICINA COMARCAL AGRARIA DE ARACENA	JOSEFA DEFINITIVO	384310 HUELVA /ARACENA	AUXILIAR ADMINISTRATIVO D.P. AGRICULTURA Y PESCA DE HUELVA	156,3333	62
28537808	ROJAS	ROMERO DIRECCION GENERAL DE PATRIMONIO	MARIA LOURDES DEFINITIVO	138310 SEVILLA /SEVILLA	AUXILIAR ADMINISTRATIVO SECRETARÍA GENERAL DE HACIENDA	136,4500	438
30494069	ROLDAN	GALLARDO D.P. JUST.Y ADMON.PCA. DE CORDOBA	ROSARIO DEFINITIVO	6706610 CORDOBA /CORDOBA	AUXILIAR ADMINISTRATIVO D.P. JUST.Y ADMON.PCA. DE CORDOBA	159,1222	32
24771622	ROLDAN	JIMENEZ OFICINA COMARCAL AGRARIA DE ANTEQUERA	MARIA LUISA DEFINITIVO	399810 MALAGA /ANTEQUERA	AUXILIAR ADMINISTRATIVO D.P. AGRICULTURA Y PESCA DE MALAGA	135,6500	471
80133262	ROMERA	RUIZ D.P. OBRAS PCAS. TRANSPORTES DE CORDOBA	FRANCISCA MARIA DEFINITIVO	236910 CORDOBA /CORDOBA	AUXILIAR ADMINISTRATIVO D.P. OBRAS PCAS.Y TRANSPORTES DE CORDOBA	147,2778	160

ANEXO I
LISTADO DE ADJUDICATARIOS DE DESTINO DE LA OFERTA DE EMPLEO PÚBLICO 2002. CUERPO DE AUX. ADMITVO. (D1000). SISTEMA DE ACCESO LIBRE

DNI CONSEJ./ORG.AUT	Primer Apellido	Segundo Apellido Centro Destino	Nombre Caracter Ocupación	Código Puesto Provincial/Localidad	Denominación Puesto Centro Directivo	Puntuación	Orden
25995862	ROMERO	CAYADA D.P. TURISMO, COMERCIO Y DEPORTE JAÉN	CATALINA DEFINITIVO	2721910 JAEN /JAEN	AUXILIAR ADMINISTRATIVO D.P. TURISMO, COMERCIO Y DEPORTE JAÉN	145,4778	190
26000269	ROMERO	DELGADO I.E.S. "AURINGIS"	ANGELES DEFINITIVO	1344210 JAEN /JAEN	AUXILIAR ADMINISTRATIVO D.P. EDUCACIÓN DE JAÉN	138,1000	376
29763088	ROMERO	FERNANDEZ I.E.S. "AZNALCÓLLAR"	MARIA PILAR DEFINITIVO	7769310 SEVILLA /AZNALCÓLLAR	AUXILIAR ADMINISTRATIVO D.P. EDUCACIÓN DE SEVILLA	131,8556	636
28894096	ROMERO	GALLARDO INST. EDUC. SEC. "ENTREPUNTES"	RAFAEL DEFINITIVO	7778910 SEVILLA /CORRALES [LOS]	AUXILIAR ADMINISTRATIVO D.P. EDUCACIÓN DE SEVILLA	131,6222	649
28471231	ROMERO	GOMEZ D.P. EMPLEO DE SEVILLA	CARMEN DEFINITIVO	8206310 SEVILLA /SEVILLA	AUXILIAR ADMINISTRATIVO D.P. EMPLEO DE SEVILLA	137,2089	407
31695929	ROMERO	GUERRERO SECCION DEL I.E.S. "LA GRANJA"	JUAN ANDRES DEFINITIVO	3341310 CADIZ /GUADALCACIN	AUXILIAR ADMINISTRATIVO D.P. EDUCACIÓN DE CÁDIZ	133,3778	561
24185760	ROMERO	LUPIAVEZ D.P. ECONOMIA Y HACIENDA DE GRANADA	CARMEN DEFINITIVO	164510 GRANADA /GRANADA	AUXILIAR ADMINISTRATIVO D.P. ECONOMIA Y HACIENDA DE GRANADA	153,4333	86
29434462	ROMERO	MARTIN OFICINA COMARCAL AGRARIA DE CORTEGANA	ANTONIA MARIA DEFINITIVO	385010 HUELVA /CORTEGANA	AUXILIAR ADMINISTRATIVO D.P. AGRICULTURA Y PESCA DE HUELVA	131,5444	654
24888038	ROMERO	VAZQUEZ VICECONSEJERIA	JACINTA DEFINITIVO	564910 SEVILLA /SEVILLA	AUXILIAR ADMINISTRATIVO VICECONSEJERIA	145,4944	189
29797628	ROMERO DE LA OSA	GUERRA D.P. AGRICULTURA Y PESCA DE HUELVA	CARMEN DEFINITIVO	329110 HUELVA /HUELVA	AUXILIAR ADMINISTRATIVO D.P. AGRICULTURA Y PESCA DE HUELVA	149,0333	141
25953015	ROSA	BELLON D.P. AGRICULTURA Y PESCA DE MALAGA	ANGELES DE LA DEFINITIVO	334610 MALAGA /MALAGA	AUXILIAR ADMINISTRATIVO D.P. AGRICULTURA Y PESCA DE MALAGA	141,8000	273
44207072	ROSADO	QUINTERO I.E.S. "EL SUR"	MARIA DEL ROCIO DEFINITIVO	1647910 HUELVA /LEPE	AUXILIAR ADMINISTRATIVO D.P. EDUCACIÓN DE HUELVA	136,2056	451
27288314	ROSADO	SANTANA I.E.S. "MAESE RODRIGO"	FRANCISCO JAVIER DEFINITIVO	1402810 SEVILLA /CARMONA	AUXILIAR ADMINISTRATIVO D.P. EDUCACIÓN DE SEVILLA	132,0833	630
24295042	ROSALES	MORENO OFICINA COMARCAL AGRARIA DE HUESCAR	MARIA DEL CARMEN DEFINITIVO	1744510 GRANADA /HUESCAR	AUXILIAR ADMINISTRATIVO D.P. AGRICULTURA Y PESCA DE GRANADA	132,5000	604

ANEXO I
LISTADO DE ADJUDICATARIOS DE DESTINO DE LA OFERTA DE EMPLEO PÚBLICO 2002. CUERPO DE AUX. ADMITVO. (D1000). SISTEMA DE ACCESO LIBRE

DNI CONSEJ/ORG/AUT	Primer Apellido	Segundo Apellido Centro Destino	Nombre Caracter Ocupación	Código Puesto Provincial/Localidad	Denominación Puesto Centro Directivo	Puntuación	Orden
26737532 EDUCACIÓN	ROSALES	VILLEN I.E.S. "AURINGIS"	MARIA DEL CARMEN DEFINITIVO	1344210 JAEN /JAEN	AUXILIAR ADMINISTRATIVO D.P. EDUCACIÓN DE JAÉN	138,3444	369
25065956 AGRICULTURA Y PESCA	ROSELLO	ANDRES D.P. AGRICULTURA Y PESCA DE MALAGA	MIGUEL EMILIO DEFINITIVO	334610 MALAGA /MALAGA	AUXILIAR ADMINISTRATIVO D.P. AGRICULTURA Y PESCA DE MALAGA	150,5111	122
28894374 EDUCACIÓN	RUANO	BATISTA I.E.S. "MARQUES DE COMARES"	AGUSTINA DEFINITIVO	1247410 CORDOBA /LUCENA	AUXILIAR ADMINISTRATIVO D.P. EDUCACIÓN DE CORDOBA	131,3000	668
27228310 GOBERNACIÓN	RUBIO	CONTRERAS DELEGACION GOBIERNO J.A.- ALMERIA	ISABEL GENARA DEFINITIVO	53610 ALMERIA /ALMERIA	AUXILIAR ADMINISTRATIVO DELEGACION GOB.-ALMERIA	158,2778	39
30545188 MEDIO AMBIENTE	RUBIO	ESCRIBANO D.P. MEDIO AMBIENTE DE CORDOBA	JOSEFA DEFINITIVO	16110 CORDOBA /CORDOBA	AUXILIAR ADMINISTRATIVO D.P. MEDIO AMBIENTE DE CORDOBA	150,8111	118
28880234 AGRICULTURA Y PESCA	RUBIO	ESTRADA OFICINA COMARCAL AGRARIA DE ALGECIRAS	DANIEL JOSE DEFINITIVO	346210 CADIZ /ALGECIRAS	AUXILIAR ADMINISTRATIVO D.P. AGRICULTURA Y PESCA DE CADIZ	131,0500	685
27509750 GOBERNACIÓN	RUEDA	LOPEZ DELEGACION GOBIERNO J.A.- ALMERIA	MARIA LUISA DEFINITIVO	53610 ALMERIA /ALMERIA	AUXILIAR ADMINISTRATIVO DELEGACION GOB.-ALMERIA	155,4222	69
27251837 AGRICULTURA Y PESCA	RUIZ	COTES D.P. AGRICULTURA Y PESCA DE ALMERIA	NATIVIDAD DEFINITIVO	319910 ALMERIA /ALMERIA	AUXILIAR ADMINISTRATIVO D.P. AGRICULTURA Y PESCA DE ALMERIA	136,5000	436
74681503 AGRICULTURA Y PESCA	RUIZ	CUCHARERO OFIC. COMARCAL AGRARIA SANTISTEBAN PTO	DAVID DEFINITIVO	2434110 JAEN /SANTISTEBAN DEL PUERTO	AUXILIAR ADMINISTRATIVO D.P. AGRICULTURA Y PESCA DE JAEN	123,9444	719
30527978 EDUCACIÓN	RUIZ	GARCIA I.E.S. "SÁCILIS"	MANUEL DEFINITIVO	3349210 CORDOBA /PEDRO ABAD	AUXILIAR ADMINISTRATIVO D.P. EDUCACIÓN DE CORDOBA	132,9056	584
28579641 EDUCACIÓN	RUIZ	MARTIN I.E.S. "PABLO PICASSO"	MARIA DEL CARMEN DEFINITIVO	3377210 SEVILLA /SEVILLA	AUXILIAR ADMINISTRATIVO D.P. EDUCACIÓN DE SEVILLA	134,1556	527
23788393 AGRICULTURA Y PESCA	RUIZ	POLO OFICINA COMARCAL AGRARIA DE CANJAYAR	RAFAEL DEFINITIVO	6748110 ALMERIA /CANJAYAR	AUXILIAR ADMINISTRATIVO D.P. AGRICULTURA Y PESCA DE ALMERIA	131,2111	675
31234757 EDUCACIÓN	RUIZ	RAMOS I.E.S. "BARRAMEDA"	FRANCISCA DEFINITIVO	3339610 CADIZ /SANLUCAR DE BARRAMEDA	AUXILIAR ADMINISTRATIVO D.P. EDUCACIÓN DE CÁDIZ	132,2722	618
28683921 ECONOMIA Y HACIENDA	RUIZ	SOTO D.P. ECONOMIA Y HACIENDA DE SEVILLA	REMEDIOS DEFINITIVO	190410 SEVILLA /SEVILLA	AUXILIAR ADMINISTRATIVO D.P. ECONOMIA Y HACIENDA DE SEVILLA	133,4556	557

ANEXO I
LISTADO DE ADJUDICATARIOS DE DESTINO DE LA OFERTA DE EMPLEO PÚBLICO 2002. CUERPO DE AUX. ADMITVO. (D1000). SISTEMA DE ACCESO LIBRE

DNI CONSEJ./ORG-AUT	Primer Apellido	Segundo Apellido Centro Destino	Nombre Caracter Ocupación	Código Puesto Provincia/Localidad	Denominación Puesto Centro Directivo	Puntuación	Orden
30519937 EDUCACIÓN	SALCES	CASTILLERO IES "LAS VIÑAS"	FRANCISCO ANGEL DEFINITIVO	3348810 CORDOBA /MORILES	AUXILIAR ADMINISTRATIVO D.P. EDUCACIÓN DE CÓRDOBA	130,7944	697
25084069 AGRICULTURA Y PESCA	SALGUERO	CASTILLA D.P. AGRICULTURA Y PESCA DE MALAGA	ROSARIO DEFINITIVO	334610 MALAGA /MALAGA	AUXILIAR ADMINISTRATIVO D.P. AGRICULTURA Y PESCA DE MALAGA	151,7111	106
75862141 MEDIO AMBIENTE	SALGUERO	VAZQUEZ D.P. MEDIO AMBIENTE DE CADIZ	ATANASIO DEFINITIVO	12410 CADIZ /CADIZ	AUXILIAR ADMINISTRATIVO D.P. MEDIO AMBIENTE DE CADIZ	155,8222	65
28465669 AGRICULTURA Y PESCA	SALTO	CABELLO DIRECCIÓN GENERAL DE DESARROLLO RURAL	MARIA DOLORES DEFINITIVO	2309010 SEVILLA /SEVILLA	AUXILIAR ADMINISTRATIVO SEC.GRAL. AGRICULTURA Y GANADERÍA	142,5667	251
25064084 JUSTICIA Y ADMON. PÚBLICA	SALVADOR	BEGINES D.P. JUST. Y ADMON. P.C.A. DE MÁLAGA	ANA DEFINITIVO	6700310 MALAGA /MALAGA	AUXILIAR ADMINISTRATIVO D.P. JUST. Y ADMON. P.C.A. DE MÁLAGA	148,0778	150
25075969 EDUCACIÓN	SALVADOR	BEGINES I. E. S. "CIUDAD DE MELILLA"	CARMEN DEFINITIVO	3366210 MALAGA /MALAGA	AUXILIAR ADMINISTRATIVO D.P. EDUCACIÓN DE MÁLAGA	135,2167	487
35778753 INNOVACIÓN, CIENCIA Y EMPRESA	SAN FRAUSTINO	VILLAR D.P. INNOVACIÓN, C. Y EMPR. DE SEVILLA	MIRYAM DEFINITIVO	9067910 SEVILLA /SEVILLA	AUXILIAR ADMINISTRATIVO D.P. INNOVACIÓN, C. Y EMPR. DE SEVILLA	134,0333	534
27254028 AGRICULTURA Y PESCA	SANCHEZ	ARCOS D.P. AGRICULTURA Y PESCA DE ALMERIA	VIRTUDES DEFINITIVO	319910 ALMERIA /ALMERIA	AUXILIAR ADMINISTRATIVO D.P. AGRICULTURA Y PESCA DE ALMERIA	136,2278	448
28892517 MEDIO AMBIENTE	SANCHEZ	DELGADO SECRETARIA GENERAL TECNICA	CARMEN DEFINITIVO	3299910 SEVILLA /SEVILLA	AUXILIAR ADMINISTRATIVO SECRETARIA GENERAL TECNICA	140,9056	298
11802510 INNOVACIÓN, CIENCIA Y EMPRESA	SANCHEZ	FERNANDEZ D.P. INNOVACIÓN, C. Y EMPR. DE SEVILLA	MANUEL DEFINITIVO	9067910 SEVILLA /SEVILLA	AUXILIAR ADMINISTRATIVO D.P. INNOVACIÓN, C. Y EMPR. DE SEVILLA	133,8944	541
25070543 ECONOMIA Y HACIENDA	SANCHEZ	FERNANDEZ D. P. ECONOMIA Y HACIENDA DE MALAGA	MARIA ANGELES DEFINITIVO	183410 MALAGA /MALAGA	AUXILIAR ADMINISTRATIVO D.P. ECONOMIA Y HACIENDA DE MALAGA	150,6500	121
28462761 JUSTICIA Y ADMON. PÚBLICA	SANCHEZ	FERRAYOLI VICECONSEJERÍA	ROSARIO DEFINITIVO	6671410 SEVILLA /SEVILLA	AUXILIAR ADMVO. VICECONSEJERÍA	141,1444	294
29790890 AGRICULTURA Y PESCA	SANCHEZ	GONZALEZ D.P. AGRICULTURA Y PESCA DE SEVILLA	ANA MARIA DEFINITIVO	337410 SEVILLA /SEVILLA	AUXILIAR ADMINISTRATIVO D.P. AGRICULTURA Y PESCA DE SEVILLA	132,7167	590
29044084 EMPLEO	SANCHEZ	GRAGERA D.P. EMPLEO DE HUELVA	SERGIO DEFINITIVO	490710 HUELVA /HUELVA	AUXILIAR ADMINISTRATIVO D.P. EMPLEO DE HUELVA	139,2222	337

ANEXO I
LISTADO DE ADJUDICATARIOS DE DESTINO DE LA OFERTA DE EMPLEO PÚBLICO 2002. CUERPO DE AUX. ADMNTO. (D1000). SISTEMA DE ACCESO LIBRE

DNI CONSEJ./ORG.AUT	Primer Apellido	Segundo Apellido Centro Destino	Nombre Caracter Ocupación	Código Puesto Provincia/Localidad	Denominación Puesto Centro Directivo	Puntuación	Orden
27245161	SANCHEZ	INTESTA D.P. JUST.Y ADMON.PCA. DE ALMERIA	MARIA ISABEL DEFINITIVO	6685510 ALMERIA /ALMERIA	AUXILIAR ADMINISTRATIVO D.P. JUST.Y ADMON.PCA. DE ALMERIA	160,8333	21
28894369	SANCHEZ	JARA D.G.CALIDAD.INVESTIG.Y GEST.CONOCIMIENTO	MARIA DEL ROSARIO DEFINITIVO	7095910 SEVILLA /SEVILLA	AUXILIAR ADMINISTRATIVO SEC.GRAL. CALIDAD Y MODERNIZACIÓN	142,8333	242
28676178	SANCHEZ	JIMENEZ D.P. JUST.Y ADMON.PCA. DE CÓRDOBA	EULALIA DEFINITIVO	6706610 CORDOBA /CORDOBA	AUXILIAR ADMINISTRATIVO D.P. JUST.Y ADMON.PCA. DE CÓRDOBA	157,0667	54
24215216	SANCHEZ	MEGIAS SECCION DEL I.E.S. "PADRE POVEDA"	MARIA FRANCISCA DEFINITIVO	3354210 GRANADA /FURULLENA	AUXILIAR ADMINISTRATIVO D.P. EDUCACIÓN DE GRANADA	138,3444	368
28528066	SANCHEZ	MIRA DIRECCION GENERAL DE PATRIMONIO	TERESA DEFINITIVO	138310 SEVILLA /SEVILLA	AUXILIAR ADMINISTRATIVO SECRETARÍA GENERAL DE HACIENDA	136,9222	419
30477780	SANCHEZ	MUÑOZ D.P. EMPLEO DE CÓRDOBA	MARIA DEL CARMEN DEFINITIVO	2529210 CORDOBA /CORDOBA	AUXILIAR ADMINISTRATIVO D.P. EMPLEO DE CÓRDOBA	142,0556	267
31239123	SANCHEZ	MUÑOZ CRUZADO D.P. AGRICULTURA Y PESCA DE CADIZ	MARIA DEFINITIVO	322410 CADIZ /CADIZ	AUXILIAR ADMINISTRATIVO D.P. AGRICULTURA Y PESCA DE CADIZ	146,5778	173
74629521	SANCHEZ	OCON DELEGACION GOBIERNO J.A.- ALMERIA	ANGUSTIAS DEFINITIVO	53610 ALMERIA /ALMERIA	AUXILIAR ADMINISTRATIVO DELEGACION GOB.-ALMERIA	156,3500	61
28469710	SANCHEZ	ORTEGA D. P. ECONOMIA Y HACIENDA DE SEVILLA	NICOLAS DEFINITIVO	190410 SEVILLA /SEVILLA	AUXILIAR ADMINISTRATIVO D.P. ECONOMIA Y HACIENDA DE SEVILLA	136,0278	460
75007589	SANCHEZ	RAMOS D.P. EMPLEO DE JAÉN	CONSUELO DEFINITIVO	8206510 JAEN /JAEN	AUXILIAR ADMINISTRATIVO D.P. EMPLEO DE JAEN	147,0611	167
28709699	SANCHEZ	RENDON (I.A.S.S.) DIRECCION GERENCIA	RAMON DEFINITIVO	729210 SEVILLA /SEVILLA	AUXILIAR ADMINISTRATIVO (I.A.S.S.) DIRECCION GERENCIA	145,7833	186
27286873	SANCHEZ	RODRIGUEZ D.P. INNOVACIÓN, C. Y EMPR. DE SEVILLA	MARINA DEFINITIVO	9067910 SEVILLA /SEVILLA	AUXILIAR ADMINISTRATIVO D.P. INNOVACIÓN, C. Y EMPR. DE SEVILLA	149,1500	138
34021765	SANCHEZ	ROMERO SECRETARIA GENERAL TECNICA	MARIA DEL CARMEN DEFINITIVO	200710 SEVILLA /SEVILLA	AUXILIAR ADMINISTRATIVO SECRETARIA GENERAL TECNICA	143,9167	223
27528817	SANCHEZ	RUIZ OFICINA COMARCAL AGRARIA DE MOTRIL	ADELAIDA DEFINITIVO	379410 GRANADA /MOTRIL	AUXILIAR ADMINISTRATIVO D.P. AGRICULTURA Y PESCA DE GRANADA	137,6222	392

ANEXO I
LISTADO DE ADJUDICATARIOS DE DESTINO DE LA OFERTA DE EMPLEO PÚBLICO 2002. CUERPO DE AUX. ADMITVO. (D1000). SISTEMA DE ACCESO LIBRE

DNI CONSEJ./ORG.-AUT	Primer Apellido	Segundo Apellido Centro Destino	Nombre Carácter Ocupación	Código Puesto Provincia/Localidad	Denominación Puesto Centro Directivo	Puntuación	Orden
33378700	SANCHEZ	SANCHEZ OFICINA COMARCAL AGRARIA DE ANTEQUERA	BEATRIZ DEFINITIVO	399810 MALAGA /ANTEQUERA	AUXILIAR ADMINISTRATIVO D.P. AGRICULTURA Y PESCA DE MALAGA	132,8444	586
31205235	SANROMAN	D.P. IGUALDAD Y B. SOCIAL DE CADIZ	PURIFICACION DEFINITIVO	1594510 CADIZ /CADIZ	AUXILIAR ADMINISTRATIVO D.P. IGUALDAD Y B. SOCIAL DE CADIZ	157,3611	49
30532944	SANTOS	GIL I.E.S. "PABLO DE CÉSPEDES"	MARIA DEL CARMEN DEFINITIVO	6973710 CORDOBA /CORDOBA	AUXILIAR ADMINISTRATIVO D.P. EDUCACIÓN DE CÓRDOBA	138,8111	352
23772675	SASTRE	ALVARO CENTRO PROTECCION BERMUDEZ DE CASTRO	PEDRO DEFINITIVO	3311710 GRANADA /GRANADA	AUXILIAR ADMINISTRATIVO D.P. IGUALDAD Y B. SOCIAL DE GRANADA	153,4500	85
29730283	SAYAGO	CABELLO DIRECCIÓN PROVINCIAL SAE HUELVA	CARMEN DEFINITIVO	8686210 HUELVA /HUELVA	AUXILIAR ADMINISTRATIVO DIRECCIÓN PROVINCIAL SAE HUELVA	138,0000	382
31244570	SERRANO	MARTIN D.P. TURISMO, COMERCIO Y DEPORTE CÁDIZ	MANUEL DEFINITIVO	2719910 CADIZ /CADIZ	AUXILIAR ADMINISTRATIVO D.P. TURISMO, COMERCIO Y DEPORTE CÁDIZ	145,6556	187
06200044	SERRANO	ROMERO I.E.S. "JOSE MARIA TORRIJOS"	AGUSTIN JOSE DEFINITIVO	7771110 MALAGA /MALAGA	AUXILIAR ADMINISTRATIVO D.P. EDUCACIÓN DE MÁLAGA	133,9889	539
30494629	SIERRA	ZORRILLA I.E.S. "JUAN DE AREJULA"	CONSOLACION DEFINITIVO	2243210 CORDOBA /LUCENA	AUXILIAR ADMINISTRATIVO D.P. EDUCACIÓN DE CÓRDOBA	131,0333	686
27501144	SILVA	RUEDA D.P. EMPLEO DE GRANADA	ANTONIO DEFINITIVO	2481310 GRANADA /GRANADA	AUXILIAR ADMINISTRATIVO D.P. EMPLEO DE GRANADA	153,0611	90
29730032	SILVAN	BUENO D. P. ECONOMIA Y HACIENDA DE HUELVA	MARIA DEL CARMEN DEFINITIVO	170310 HUELVA /HUELVA	AUXILIAR ADMINISTRATIVO D.P. ECONOMIA Y HACIENDA DE HUELVA	141,6833	277
24291951	SOLANA	CABRERA I.E.S. "ISAAC ALBÉNIZ"	MARIA DEL PILAR DEFINITIVO	3365010 MALAGA /MALAGA	AUXILIAR ADMINISTRATIVO D.P. EDUCACIÓN DE MÁLAGA	133,7333	547
27281291	SOLIS	PEREZ CONSERVATORIO ELEMENTAL DE MUSICA	ANTONIA DEFINITIVO	1665310 SEVILLA /MAIRENA DEL ALJARAFE	AUXILIAR ADMINISTRATIVO D.P. EDUCACIÓN DE SEVILLA	142,6056	249
25092256	SORLA	RUFINO I.E.S. "N-1 UNIVERSIDAD LABORAL"	YOLANDA DEFINITIVO	3250810 MALAGA /MALAGA	AUXILIAR ADMINISTRATIVO D.P. EDUCACIÓN DE MÁLAGA	147,7556	153
77537206	SORTIANO	GOMEZ I.E.S. "GIRALDA"	FERNANDO DEFINITIVO	3377810 SEVILLA /SEVILLA	AUXILIAR ADMINISTRATIVO D.P. EDUCACIÓN DE SEVILLA	136,9333	417

ANEXO I
LISTADO DE ADJUDICATARIOS DE DESTINO DE LA OFERTA DE EMPLEO PÚBLICO 2002. CUERPO DE AUX. ADMTVO. (D1000). SISTEMA DE ACCESO LIBRE

DNI CONSEJ./ORG.-AUT	Primer Apellido	Segundo Apellido Centro Destino	Nombre Caracter Ocupación	Código Puesto Provincia/Localidad	Denominación Puesto Centro Directivo	Puntuación	Orden
26187288	SOTO	CINTAS OFICINA COMARCAL AGRARIA DE LINARES	ANA SOLEDAD DEFINITIVO	395910 JAEN /LINARES	AUXILIAR ADMINISTRATIVO D.P. AGRICULTURA Y PESCA DE JAEN	133,7222	548
29794358	SOUSA	GARCIA D.P. AGRICULTURA Y PESCA DE HUELVA	MARIA INMACULADA DEFINITIVO	329110 HUELVA /HUELVA	AUXILIAR ADMINISTRATIVO D.P. AGRICULTURA Y PESCA DE HUELVA	156,5111	60
27301763	SUAREZ	MARQUEZ D.G. PERSONAL Y DESARROLLO PROFESIONAL	MARIA DE LOS ANGELES DEFINITIVO	2151910 SEVILLA /SEVILLA	AUXILIAR ADMINISTRATIVO D.G. PERSONAL Y DESARROLLO PROFESIONAL	135,8111	466
26736449	TALAVERA	FERNANDEZ CENTRO DE PROFESORADO "GRANADA II"	ENCARNACION DEFINITIVO	3247310 GRANADA /MOTRIL	AUXILIAR ADMINISTRATIVO D.P. EDUCACIÓN DE GRANADA	135,5056	478
27296086	TALLON	ROMERO D. P. ECONOMIA Y HACIENDA DE SEVILLA	ENCARNACION DEFINITIVO	190410 SEVILLA /SEVILLA	AUXILIAR ADMINISTRATIVO D.P. ECONOMIA Y HACIENDA DE SEVILLA	132,9556	580
28526773	TAMARIT	CEJAS D. P. EMPLEO DE CÓRDOBA	MARIA DEL PILAR DEFINITIVO	2529210 CORDOBA /CORDOBA	AUXILIAR ADMINISTRATIVO D.P. EMPLEO DE CÓRDOBA	142,8389	240
28861410	TEJA	DELGADO SEC.GRAL. AGRICULTURA Y GANADERIA	MARIA PILAR ROSARIO DEFINITIVO	2647710 SEVILLA /SEVILLA	AUXILIAR ADMINISTRATIVO SEC.GRAL. AGRICULTURA Y GANADERIA	137,0833	410
28899435	TEJEDOR	LLABONA D.G. PERSONAL Y DESARROLLO PROFESIONAL	MARIA LUISA DEFINITIVO	2151910 SEVILLA /SEVILLA	AUXILIAR ADMINISTRATIVO D.G. PERSONAL Y DESARROLLO PROFESIONAL	136,2167	450
44280158	TEJERO	CORPAS OFICINA COMARCAL AGRARIA DE LINARES	SERGIO DEFINITIVO	395910 JAEN /LINARES	AUXILIAR ADMINISTRATIVO D.P. AGRICULTURA Y PESCA DE JAEN	132,1333	628
52232104	TINOCO	PEREZ DIRECCION GENERAL I.A.J.	ANTONIO LUIS DEFINITIVO	1466610 SEVILLA /SEVILLA	AUXILIAR ADMINISTRATIVO DIRECCION GENERAL I.A.J.	144,0778	217
31630586	TOLEDO	NIETO LABORATORIO SANIDAD Y PROD. ANIMAL	JOSE DEFINITIVO	6796210 CADIZ /JEREZ DE LA FRONTERA	AUXILIAR ADMVO. D.P. AGRICULTURA Y PESCA DE CADIZ	132,9111	583
24167304	TOLEDO	FUIG D.P. INNOVACIÓN, C. Y EMPR. DE GRANADA	MARIA BEGOVA DEFINITIVO	9066910 GRANADA /GRANADA	AUXILIAR ADMINISTRATIVO D.P. INNOVACIÓN, C. Y EMPR. DE GRANADA	144,1444	215
28855605	TOMAS	ALMUDEVER I SECCION DEL I.E.S. "LAS CUMERES"	RAFAEL DEFINITIVO	3341110 CADIZ /GRAZALEMA	AUXILIAR ADMINISTRATIVO D.P. EDUCACIÓN DE CÁDIZ	131,2889	669
30523285	TORRE	SERRANO OFICINA COMARCAL AGRARIA DE ANDUJAR	MARIA JOSE DE LA DEFINITIVO	393310 JAEN /ANDUJAR	AUXILIAR ADMINISTRATIVO D.P. AGRICULTURA Y PESCA DE JAEN	130,8778	694

ANEXO I
LISTADO DE ADJUDICATARIOS DE DESTINO DE LA OFERTA DE EMPLEO PÚBLICO 2002. CUERPO DE AUX. ADMTYO. (D1000). SISTEMA DE ACCESO LIBRE

DNI CONSEJ./ORG.AUT	Primer Apellido	Segundo Apellido Centro Destino	Nombre Caracter Ocupación	Código Puesto Provincial/Localidad	Denominación Puesto Centro Directivo	Puntuación	Orden
2729944	TORRES	JUAREZ DIRECCIÓN GENERAL DE COMERCIO	ALFONSO DEFINITIVO	438410 SEVILLA /SEVILLA	AUXILIAR ADMINISTRATIVO DIRECCIÓN GENERAL DE COMERCIO	144,0778	216
2885570	TORRES	LUQUE VICECONSEJERIA	JOSE JOAQUIN DEFINITIVO	280510 SEVILLA /SEVILLA	AUXILIAR ADMINISTRATIVO VICECONSEJERIA	162,5167	15
08823851	TORRES	SANCHEZ DIRECCIÓN PROVINCIAL SAE SEVILLA	PILAR LORETO DEFINITIVO	8682110 SEVILLA /SEVILLA	AUXILIAR ADMINISTRATIVO DIRECCIÓN PROVINCIAL SAE SEVILLA	140,2667	310
28586389	TOVAR	GARCIA SECRETARIA GENERAL TECNICA	MARIA DOLORES DEFINITIVO	567710 SEVILLA /SEVILLA	AUXILIAR ADMINISTRATIVO SECRETARIA GENERAL TECNICA	138,6556	358
28585021	TRIGUEROS	REINERO D.G. GESTION DEL MEDIO NATURAL	MANUEL ALFONSO DEFINITIVO	2304710 SEVILLA /SEVILLA	AUXILIAR ADMINISTRATIVO D.G. GESTION DEL MEDIO NATURAL	137,3056	401
25041191	TROYANO	LOPEZ OFICINA COMARCAL AGRARIA DE ANTEQUERA	MARIA LUISA DEFINITIVO	399810 MALAGA /ANTEQUERA	AUXILIAR ADMINISTRATIVO D.P. AGRICULTURA Y PESCA DE MALAGA	137,0444	411
28481852	ULGAR	GUTIERREZ C.INV.Y FORM.AG."CABRA- PRIEGO"	MARIA LUISA DEFINITIVO	291710 CORDOBA /CABRA	AUXILIAR ADMINISTRATIVO I.A.I.F.A.P.A.P.E.	131,2556	671
27502238	URREA	MARTINEZ I.E.S. "CARLOS III"	ANGELES DEFINITIVO	7070210 ALMERIA /AGUADULCE	AUXILIAR ADMVO. D.P. EDUCACIÓN DE ALMERÍA	139,5889	323
30525744	VACAS	CORDOBA D.P. CULTURA DE CORDOBA	ANA MARIA DEFINITIVO	1490710 CORDOBA /CORDOBA	AUXILIAR ADMINISTRATIVO D.P. CULTURA DE CORDOBA	148,0833	149
02098526	VALDAYO	SANTOS OFICINA COMARCAL AGRARIA DE CORTEGANA	MARIA CARMEN DEFINITIVO	385010 HUELVA /CORTEGANA	AUXILIAR ADMINISTRATIVO D.P. AGRICULTURA Y PESCA DE HUELVA	131,5722	653
28481475	VALLE	RAMIREZ OF.COMARCAL AGRARIA VALLE DEL GUADIATO	ISABEL DEFINITIVO	361110 CORDOBA /PENARROYA- PUEBLONEUVO	AUXILIAR ADMINISTRATIVO D.P. AGRICULTURA Y PESCA DE CORDOBA	130,9056	692
28692112	VARGAS	ALCANTARILLA I.E.S. "CAÑADA ROSAL"	ISABEL DEFINITIVO	3372810 SEVILLA /CAÑADA DEL ROSA	AUXILIAR ADMINISTRATIVO D.P. EDUCACIÓN DE SEVILLA	131,9389	634
31404883	VARGAS	GIL I.E.S. "PEDRO MUÑOZ SECA"	MANUEL DEFINITIVO	1207110 CADIZ /PUERTO DE SANTA MARIA [EL]	AUXILIAR ADMINISTRATIVO D.P. EDUCACIÓN DE CÁDIZ	137,1444	409
29795263	VARGAS	OREJA D.P. AGRICULTURA Y PESCA DE HUELVA	MARIA DEL PILAR DEFINITIVO	329110 HUELVA /HUELVA	AUXILIAR ADMINISTRATIVO D.P. AGRICULTURA Y PESCA DE HUELVA	152,3667	99

ANEXO I
LISTADO DE ADJUDICATARIOS DE DESTINO DE LA OFERTA DE EMPLEO PÚBLICO 2002. CUERPO DE AUX. ADMITVO. (D1000). SISTEMA DE ACCESO LIBRE

DNI CONSEJ./ORG.AUT	Primer Apellido	Segundo Apellido Centro Destino	Nombre Caracter Ocupación	Código Puesto Provincial/Localidad	Denominación Puesto Centro Directivo	Puntuación	Orden
24203919 EDUCACIÓN	VARGAS	PEREZ SECC. I.E.S. (LUIS BUENO C.) DE ARMILLA	TERESA DEFINITIVO	7777410 GRANADA /HUETOR-VEGA	AUXILIAR ADMINISTRATIVO D.P. EDUCACIÓN DE GRANADA	141,5944	280
28879373 SALUD	VEGA	PEREZ SECRETARIA GENERAL TECNICA	PATROCINIO DEFINITIVO	567710 SEVILLA /SEVILLA	AUXILIAR ADMINISTRATIVO SECRETARIA GENERAL TECNICA	147,4278	158
28879575 SALUD	VEGA	RAMOS D.G. PERSONAL Y DESARROLLO PROFESIONAL	CARMEN DEFINITIVO	2151910 SEVILLA /SEVILLA	AUXILIAR ADMINISTRATIVO D.G. PERSONAL Y DESARROLLO PROFESIONAL	133,9778	540
28577923 GOBERNACIÓN	VELARDO	VILLAR SECRETARIA GENERAL TECNICA	ANGELA MARIA DEFINITIVO	42610 SEVILLA /SEVILLA	AUXILIAR ADMINISTRATIVO SECRETARIA GENERAL TECNICA	160,3000	26
28614032 SALUD	VELAZQUEZ	JIMENEZ D.G. PERSONAL Y DESARROLLO PROFESIONAL	JOSE DANIEL DEFINITIVO	2151910 SEVILLA /SEVILLA	AUXILIAR ADMINISTRATIVO D.G. PERSONAL Y DESARROLLO PROFESIONAL	136,6444	431
29784476 EDUCACIÓN	VELO	LARIOS I.E.S. "NUEVO MILENIO"	CRISTOBALINA DEFINITIVO	3357010 HUELVA /ZALAMEA LA REAL	AUXILIAR ADMINISTRATIVO D.P. EDUCACIÓN DE HUELVA	133,0333	575
28457420 IGUALDAD Y BIENESTAR SOCIAL	VICENTE	HERNANDEZ CENTRO DE VALORACION Y ORIENTACION	ROSARIO DEFINITIVO	1036410 SEVILLA /SEVILLA	AUXILIAR ADMINISTRATIVO D.P. IGUALDAD Y B.SOCIAL DE SEVILLA	153,2222	87
27530905 OBRAS PUBLICAS Y TRANSPORTES	VICENTE	ZAPATA D.P. OBRAS PCAS.Y TRANSPORTES DE ALMERIA	MARIA ANGIUSTIAS DEFINITIVO	221810 ALMERIA /ALMERIA	AUXILIAR ADMINISTRATIVO D.P. OBRAS PCAS.Y TRANSPORTES DE ALMERIA	138,7056	356
28602503 SALUD	VILA	PEREZ D.G. PERSONAL Y DESARROLLO PROFESIONAL	JOSE SANTOS DEFINITIVO	2151910 SEVILLA /SEVILLA	AUXILIAR ADMINISTRATIVO D.G. PERSONAL Y DESARROLLO PROFESIONAL	133,8889	542
26028761 EDUCACIÓN	VILLACRECES	ORTIZ I.E.S. "ACCABE"	ANTONIO DEFINITIVO	3358710 JAEN /BEDMAR	AUXILIAR ADMINISTRATIVO D.P. EDUCACIÓN DE JAÉN	126,3889	713
45065507 GOBERNACIÓN	VILLALOBOS	RIVERA DELEGACION GOBIERNO J.A.- SEVILLA	ANA BUENAVENTURA DEFINITIVO	82410 SEVILLA /SEVILLA	AUXILIAR ADMINISTRATIVO DELEGACION GOB.-SEVILLA	143,3056	229
25962752 AGRICULTURA Y PESCA	VILLAR	JIMENEZ LABORATORIO SANIDAD ANIMAL	MARIA ANTONIA DEFINITIVO	2425310 JAEN /JAEN	AUXILIAR ADMINISTRATIVO D.P. AGRICULTURA Y PESCA DE JAEN	139,4444	328
30452266 CULTURA	VILLENA	SERRANO CONJUNTO ARQUEOLOGICO DE BAELO CLAUDIA	JULIAN DEFINITIVO	1517410 CADIZ /PARIFA	AUXILIAR ADMINISTRATIVO D.P. CULTURA DE CADIZ	134,3722	518
52519139 EDUCACIÓN	YESTE	RODRIGUEZ SECCION DEL I.E.S. ANTIGUA SEXI	ANGELES DEFINITIVO	7776010 GRANADA /ALMUNECAZ	AUXILIAR ADMINISTRATIVO D.P. EDUCACIÓN DE GRANADA	134,8833	498

ANEXO I
LISTADO DE ADJUDICATARIOS DE DESTINO DE LA OFERTA DE EMPLEO PÚBLICO 2002. CUERPO DE AUX. ADMITVO. (D1000). SISTEMA DE ACCESO LIBRE

DNI CONSEJ/JORG.AUT	Primer Apellido	Segundo Apellido Centro Destino	Nombre Carácter Ocupación	Código Puesto Provincia/Localidad	Denominación Puesto Centro Directivo	Puntuación	Orden
25089569 EDUCACIÓN	YUSTE	ROMERO I.E.S. "RAFAEL PEREZ ESTRADA"	ISABEL DEFINITIVO	7093110 MALAGA /MALAGA	AUXILIAR ADMINISTRATIVO D.P. EDUCACIÓN DE MÁLAGA	134,4222	516
30800288 EDUCACIÓN	ZAFRA	ANSIO SECC. I.E.S. "PROF. TIERNO GALVAN" LA RAMB	FRANCISCO DEFINITIVO	6974110 CORDOBA /MONTALBAN DE CORDOBA	AUXILIAR ADMVO. D.P. EDUCACIÓN DE CÓRDOBA	142,2389	259
30787647 EDUCACIÓN	ZAFRA	CUEVAS SECCION DEL I.E.S. "ALHAKEN II"	ALFONSA DEFINITIVO	3351010 CORDOBA /CORDOBA	AUXILIAR ADMINISTRATIVO D.P. EDUCACIÓN DE CÓRDOBA	134,1722	526
28466870 OBRAS PÚBLICAS Y TRANSPORTES	ZAMBRANO	GIL DIRECCION GENERAL DE TRANSPORTES	ANTONIO JOSE DEFINITIVO	2614510 SEVILLA /SEVILLA	AUXILIAR ADMINISTRATIVO DIRECCION GENERAL DE TRANSPORTES	135,5833	474
28729623 GOBERNACIÓN	ZAMORANO	MARQUEZ D.G. COORDINACIÓN POLÍTICAS MIGRATORIAS	MARIA CARMEN DEFINITIVO	6871310 SEVILLA /SEVILLA	AUXILIAR DMINISTRATIVO D.G. COORDINACIÓN POLÍTICAS MIGRATORIAS	151,4667	111
28466764 GOBERNACIÓN	ZARZOSO	GARCIA UN. FUNCIONAL DE ADSCRIPCION OPERATIVA	ISABEL DEFINITIVO	3293810 SEVILLA /SEVILLA	AUXILIAR ADMINISTRATIVO VICECONSEJERIA	143,0389	235

CONSEJERIA DE SALUD

RESOLUCION de 27 de mayo de 2005, de la Dirección General de Personal y Desarrollo Profesional del Servicio Andaluz de Salud, por la que se resuelve definitivamente el proceso extraordinario de consolidación y provisión de plazas de las categorías que se citan.

De conformidad con lo establecido en las bases 8, 9 y 10 del Anexo I de las Resoluciones de 23 de mayo de 2002 (BOJA núm. 74, de 25 de junio), de 8 de julio de 2002 (BOJA núm. 87, de 25 de julio) y de 17 de diciembre de 2002 (BOJA núm. 4, de 8 de enero de 2003) por las que se convocan procesos extraordinarios de consolidación de empleo para la selección y provisión de plazas de las categorías que se citan dependientes del Servicio Andaluz de Salud; resueltas por los Tribunales Calificadores las alegaciones presentadas contra la Resolución, de 18 de marzo de 2005, por la que se aprueban las resoluciones provisionales de la fase de provisión de dichos procesos (BOJA núm. 62, de 31 de marzo); y en uso de las atribuciones que tiene conferidas en virtud de lo dispuesto en el Decreto 136/2001, de 12 de junio (BOJA núm. 80, de 14 de julio) por el que se regulan los sistemas de selección del personal estatutario y de provisión de plazas básicas en los Centros Sanitarios del Servicio Andaluz de Salud y en el Decreto 241/2004, de 18 de mayo (BOJA núm. 99, de 21 de mayo) de Estructura Orgánica Básica de la Consejería de Salud y del Servicio Andaluz de Salud, y de conformidad con la Ley 16/2001, de 21 de noviembre, por la que se establece un proceso extraordinario de consolidación y provisión de plazas de personal estatutario de las Instituciones Sanitarias de la Seguridad Social de los Servicios de Salud del Sistema Nacional de Salud (BOE núm. 280, de 22 de noviembre de 2001), esta Dirección General,

HA RESUELTO

Primero. Aprobar, a propuesta de los Tribunales Calificadores, la resolución definitiva de la fase de provisión del proceso extraordinario de consolidación de empleo por la que se adjudican, definitivamente, las plazas ofertadas de las categorías que se citan -así como las plazas acumuladas tras la aplicación del sistema de resultas- a los concursantes admitidos a dicha fase, atendiendo a los centros solicitados por los mismos y a la puntuación obtenida por cada uno de ellos en la valoración de los méritos:

- Albañil
- Calefactor
- Carpintero
- Cocinero
- Costurera
- Electricista
- Fontanero
- Fotógrafo
- Jardinero
- Limpiadoras
- Maestros Industriales
- Mecánico
- Monitor
- Peluquero
- Peón
- Pintor
- Telefonistas

Segundo. Declarar, de conformidad con lo establecido en el tercer párrafo de la base 6.3.a) de la convocatoria, la pérdida definitiva de la situación de personal estatutario en expectativa de destino de los siguientes aspirantes que, procedentes de

la fase de selección del proceso extraordinario de consolidación de empleo, no han participado, o han renunciado a su participación, en la fase de provisión:

GARCIA GARCIA, Luis Miguel	DNI 24.298.841	Calefactor
LOPEZ RAGEL, José Antonio	DNI 31.258.289	Calefactor
SUAREZ COLAS, Rafael	DNI 30.053.167	Calefactor
CAMUÑAS CERBAN, Antonio José	DNI 25.091.048	Cocinero
HIDALGO RODRIGUEZ, Francisco	DNI 30.514.874	Cocinero
MARIN RAMOS, Angel	DNI 24.262.801	Cocinero
CORDOBA ANAYA, Juan Antonio	DNI 25.574.483	Electricista
MUÑOZ RAMOS, Juan Luis	DNI 28.868.118	Electricista
FERNANDEZ MONTOYA, M. ^a Antonia	DNI 28.588.262	Limpiadora
NARANJO ARROYO, Carmen	DNI 28.691.769	Limpiadora
SAAVEDRA TEJADA, Dolores	DNI 28.670.412	Limpiadora
SANCHEZ GONZALEZ, Amalia	DNI 25.568.672	Limpiadora
BAUTISTA GARCIA, Francisco	DNI 23.733.224	Mecánico
CANSINO OLMO, Francisco	DNI 24.666.324	Mecánico
GOMEZ FERNANDEZ, M. ^a Rocío	DNI 75.531.612	Monitor
VERDU SIRVENT, Daniel	DNI 28.307.337	Peón
GARCIA PALOMEQUE, Concepción	DNI 28.432.953	Telefonista
GARCIA PINOS, Antonia	DNI 27.248.698	Telefonista
TORRES POLO, José Antonio	DNI 24.799.002	Telefonista

Tercero. Anunciar la publicación de las listas definitivas de la fase de provisión, ordenadas alfabéticamente, en los tablones de anuncios de los Servicios Centrales del Servicio Andaluz de Salud y de las Delegaciones Provinciales de la Consejería de Salud, a partir del mismo día de publicación de la presente Resolución en el Boletín Oficial de la Junta de Andalucía, con indicación de la puntuación consignada por los concursantes en el autobaremo de méritos presentado por los mismos, de la puntuación obtenida por cada aspirante en la valoración de méritos efectuada por el Tribunal Calificador, así como, en su caso, de la plaza definitivamente asignada.

Cuarto. Nombrar personal estatutario fijo de la correspondiente categoría al personal que, habiendo sido declarado en situación de expectativa de destino mediante Resolución de 28 de octubre de 2004 (BOJA núm. 219, de 10 de noviembre), ha obtenido destino definitivo en esta resolución de la fase de provisión, y que figuran en el Anexo I con indicación del destino adjudicado.

Quinto. Nombrar personal estatutario fijo, en situación de excedencia voluntaria, conforme a lo establecido en la base 8.2 de la convocatoria, a los siguientes concursantes que habiendo sido declarados en situación de expectativa de destino, mediante Resolución de 28 de octubre de 2004 (BOJA núm. 219, de 10 de noviembre), y habiendo participado en la fase de provisión, no han obtenido destino definitivo en la resolución de la misma. Dichos concursantes podrán solicitar en cualquier momento el reingreso al servicio activo en el Servicio Andaluz de Salud, sin que le sea exigido período mínimo de permanencia en dicha situación de excedencia voluntaria para solicitarlo:

VARGAS ROLDAN, Antonio	DNI 34.041.607	Electricista
REQUENA LOPEZ, Lorenzo	DNI 24.240.864	Fontanero
GARCIA PELAEZ, M. ^a del Mar	DNI 25.101.245	Telefonista

Sexto. Nombrar personal estatutario fijo, en situación de excedencia voluntaria, conforme a lo establecido en el párrafo segundo de la base 6.3 a) de la convocatoria, a los siguientes concursantes que habiendo sido declarados en situación de expectativa de destino, mediante Resolución de 28 de octubre de 2004 (BOJA núm. 219, de 10 de noviembre), y habiendo participado en la fase de provisión, no han solicitado todas las plazas ofertadas en la correspondiente categoría. Conforme a lo establecido en el artículo 67.2 de la Ley 55/2003, de

16 de diciembre, del Estatuto Marco del Personal Estatutario de los Servicios de Salud, el tiempo mínimo de permanencia en la situación de excedencia voluntaria será de dos años a partir del día siguiente al de la publicación de la presente resolución en el Boletín Oficial de la Junta de Andalucía:

MARQUEZ PEREZ, Manuel DNI 29.743.359 Fotógrafo

Séptimo. Publicar, como Anexo II, la adjudicación definitiva de plazas al personal estatutario fijo, no procedente de la fase de selección, que ha participado en la fase de provisión del proceso extraordinario correspondiente a las categorías que se citan.

Octavo. Anunciar el inicio del plazo de toma de posesión de las plazas adjudicadas definitivamente en la fase de provisión del proceso extraordinario de consolidación de empleo, referido a las categorías que se citan.

Conforme a lo establecido en las bases de las convocatorias los destinos adjudicados serán irrenunciables, salvo que, antes de finalizar el plazo de toma de posesión, se hubiese obtenido otro destino por convocatoria pública.

Noveno. Los adjudicatarios procedentes de la fase de selección dispondrán de un plazo máximo de un mes, contado a partir del día siguiente al de publicación de esta Resolución en el Boletín Oficial de la Junta de Andalucía, para tomar posesión de la plaza adjudicada. Este período no será retribuido económicamente.

Décimo. Los adjudicatarios que ya fuesen personal estatutario fijo con plaza en propiedad en la misma categoría a la que han concursado, y no procedan de la fase de selección, deberán cesar en la plaza que, en su caso, desempeñen dentro de los tres días hábiles siguientes al de la publicación de la presente Resolución en el Boletín Oficial de la Junta de Andalucía, iniciándose el cómputo de dicho cese a la finalización de los permisos o licencias que hayan sido concedidos a los interesados, salvo que por causas justificadas esta Dirección General acuerde motivadamente suspender el disfrute de los mismos.

La toma de posesión de la nueva plaza deberá efectuarse dentro de los tres días hábiles siguientes al del cese, si las

plazas son de la misma localidad o Area de Salud; de diez días hábiles, si cambia de Area de Salud; o de un mes si implica cambio en el Servicio de Salud de destino o supone el reingreso al servicio activo.

Efectuada la toma de posesión, el plazo posesorio del personal no proveniente de la fase de selección se considerará como de servicio activo a todos los efectos, excepto en el supuesto de reingreso al servicio activo, percibiéndose los correspondientes haberes con cargo a la plaza de destino.

Undécimo. Si así lo permiten las necesidades del servicio, y a petición del interesado ante esta Dirección General, los plazos para efectuar la toma de posesión podrán ser prorrogados por un tiempo no superior a la mitad de su duración inicial.

Cuando algún aspirante no tome posesión de la plaza que se le hubiere adjudicado dentro de los plazos establecidos, o de las prórrogas de los mismos que legal o reglamentariamente procedan, se entenderá que solicita la excedencia voluntaria por interés particular como personal estatutario y será declarado en dicha situación por esta Dirección General. No obstante, si existen causas suficientemente justificadas, así apreciadas por esta Dirección General previa audiencia del interesado, podrá dejarse sin efecto dicha situación. En tal caso, el interesado deberá incorporarse a su destino tan pronto desaparezcan las causas que en su momento lo impidieron.

Contra la presente Resolución, que agota la vía administrativa, cabe interponer recurso potestativo de reposición ante esta Dirección General de Personal y Desarrollo Profesional en el plazo de un mes contado desde el día siguiente al de la publicación de la presente Resolución en el Boletín Oficial de la Junta de Andalucía, o bien directamente recurso contencioso-administrativo ante el Tribunal Superior de Justicia de Andalucía -Sala de lo Contencioso-Administrativo de Granada- en el plazo de dos meses contados desde el día siguiente al de la publicación de dicha Resolución en el Boletín Oficial de la Junta de Andalucía.

Sevilla, 27 de mayo de 2005.- El Director General, Rafael Burgos Rodríguez.

ANEXO I

CONCURSANTES NOMBRADOS PERSONAL ESTATUTARIO FIJO ALBAÑIL:

CONCURSANTES NOMBRADOS PERSONAL ESTATUTARIO FIJO CALEFACTOR:

CONCURSANTES NOMBRADOS PERSONAL ESTATUTARIO FIJO ALBAÑIL:	CONCURSANTES NOMBRADOS PERSONAL ESTATUTARIO FIJO CALEFACTOR:
APELLIDOS, NOMBRE	APELLIDOS, NOMBRE
DNI	DNI
PLAZA ADJUDICADA	PLAZA ADJUDICADA
AMATE GIL, EMILIANO	AVILA GARCIA, ABELARDO
027507354	028441634
HOSPITAL TORRECARDENAS	HOSPITAL VIRGEN DEL ROCIO
BARTOLOME MARTINEZ, AMADOR	BEJAR FUENTES, DIEGO
024137056	075006010
HOSPITAL CLINICO SAN CECILIO	HOSPITAL DE LINARES
BRAVO SUAREZ, MANUEL	BLANCO ZAPATA, JULIAN
024737041	028295102
HOSPITAL VIRGEN DE LA VICTORIA	HOSPITAL VIRGEN MACARENA
CALDERON BARBA, ANTONIO	BUENO BAEZA, SEBASTA
024779000	025962978
HOSPITAL VIRGEN DE LA VICTORIA	COMPLEJO HOSPITALARIO DE JEN
CARO GALAN, JUAN	CARRASCO BUTRON, MANUEL
031610516	026216195
HOSPITAL DE JEREZ	HOSPITAL DE UBEDA
074774277	024772883
HOSPITAL CARLOS HAYA	HOSPITAL DE LA AXARQUITA
075783686	025703326
HOSPITAL DE JEREZ	HOSPITAL VIRGEN DE LA VICTORIA
027195442	024061062
HOSPITAL TORRECARDENAS	HOSPITAL VIRGEN DE LAS NIEVES
COMPAN JIMENEZ, FRANCISCO	039816419
025103253	HOSPITAL DE BAZA
HOSPITAL ALGECIRAS	DOMINGO SABINA, MANUEL
FERNANDEZ PAREDES, JOSE ANTONIO	024077141
075351081	HOSPITAL CLINICO SAN CECILIO
HOSPITAL VIRGEN MACARENA	FERNANDEZ QUESADA, JUAN RAMON
024897820	023727989
HOSPITAL LA LINEA DE LA CONCEPCION	HOSPITAL DE MOTRIL
075384556	052510238
HOSPITAL VIRGEN DEL ROCIO	HOSPITAL DE BAZA
028564538	024290742
HOSPITAL VIRGEN MACARENA	HOSPITAL VIRGEN DE LAS NIEVES
030455046	030433705
HOSPITAL REINA SOFIA	HOSPITAL REINA SOFIA
025563598	028339468
HOSPITAL DE RONDA	HOSPITAL VIRGEN MACARENA
023788633	045278784
HOSPITAL DE MOTRIL	HOSPITAL VIRGEN DEL ROCIO
030399190	030473264
HOSPITAL REINA SOFIA	HOSPITAL REINA SOFIA
024849394	024882661
HOSPITAL VIRGEN DE LA VICTORIA	HOSPITAL DE LA AXARQUITA
024177990	074801530
HOSPITAL VIRGEN DE LAS NIEVES	HOSPITAL REINA SOFIA
023615801	045269071
HOSPITAL VIRGEN DE LAS NIEVES	HOSPITAL TORRECARDENAS
031244623	052353045
HOSPITAL ALGECIRAS	HOSPITAL REINA SOFIA
031185017	031241105
HOSPITAL PUERTA DEL MAR	HOSPITAL VIRGEN DEL ROCIO
028529346	023581986
HOSPITAL DE VALME	HOSPITAL VIRGEN DE LAS NIEVES
027201281	024094912
HOSPITAL TORRECARDENAS	HOSPITAL VIRGEN DE LAS NIEVES
024778896	074556662
HOSPITAL VIRGEN DE LA VICTORIA	HOSPITAL DE BAZA
024834017	075007362
HOSPITAL VIRGEN DEL ROCIO	HOSPITAL CLINICO SAN CECILIO
074612168	025998283
HOSPITAL CLINICO SAN CECILIO	HOSPITAL DE LINARES
025944667	027240379
COMPLEJO HOSPITALARIO DE JEN	HOSPITAL TORRECARDENAS
031491264	027494627
HOSPITAL PUERTA DEL MAR	HOSPITAL TORRECARDENAS
025965372	031595824
HOSPITAL VIRGEN MACARENA	COMPLEJO HOSPITALARIO DE JEN
030507376	028353512
HOSPITAL REINA SOFIA	HOSPITAL VIRGEN DEL ROCIO
028429474	075062767
HOSPITAL VIRGEN MACARENA	HOSPITAL DE UBEDA
033867430	024249182
HOSPITAL DE LINARES	HOSPITAL VIRGEN DEL ROCIO
031625040	025556533
HOSPITAL DE JEREZ	HOSPITAL DE RONDA
024109906	027909515
HOSPITAL CLINICO SAN CECILIO	HOSPITAL VIRGEN DEL ROCIO
025940471	037301307
COMPLEJO HOSPITALARIO DE JEN	HOSPITAL DE LA AXARQUITA
028662506	024283371
HOSPITAL VIRGEN DEL ROCIO	HOSPITAL VIRGEN SAN CECILIO
025991348	025563561
COMPLEJO HOSPITALARIO DE JEN	HOSPITAL VIRGEN DEL ROCIO
027826332	031854225
HOSPITAL DE VALME	HOSPITAL PUERTA DEL MAR
052517755	03392055
HOSPITAL DE BAZA	HOSPITAL VIRGEN DEL ROCIO
075304833	030540225
HOSPITAL VIRGEN DEL ROCIO	HOSPITAL REINA SOFIA
024768789	030539118
HOSPITAL CARLOS HAYA	HOSPITAL REINA SOFIA
LOPEZ ORTEGA, JOSE	MORALES SANCHEZ, ANTONIO
LOZADA VAQUERO, ANTONIO	MORALEZ SANCHEZ, ANTONIO
MARTINEZ ARIAS, ANTONIO	MORANO ARIAS, MANUEL CESAREO
MELENDEZ FRUTOS, MANUEL	MORENO BARRERA, ANTONIO
MERINO VERDUGO, EDUARDO	MORENO CRUZ, FELIPE
MOLES CAZORLA, FRANCISCO	MORENO RUS, HUBERTO
MOLINA MEDINA, ANTONIO	MUÑOZ TERRON, MAXIMO
MORAL VALENZUELA, JUAN DEL	MUÑOZ JIMENEZ, ANTONIO
MORALES PEREZ, FRANCISCO	MUÑOZ JIMENEZ, ANTONIO
MORENO ALCALA, MANUEL	MUÑOZ JIMENEZ, ANTONIO
MUÑOZ JIMENEZ, JUAN	MUÑOZ TERRON, MAXIMO
MURCIA MONTES, ANTONIO	PALOMO PINO, JUAN
OGALLA CASTAÑO, VICENTE	PALOMEZ TORRES, ROBERTO
PRUAÑO CALA, JUAN	PALOMEZ TORRES, ROBERTO
PUNTE MORALES, JOSE	PIMENTEL GAZABA, MIGUEL ANGEL
RAYA RUBIO, ANGEL	PIZARRO ANILLO, JAIME
RODRIGUEZ ROSALES, JOSE ANTONIO	PLAZA GUADAMURO, ROBERTO ISRAEL DE
ROMERA COBO, MIGUEL ANGEL	PRATS CARMONA, JOSE ANTONIO
SANCHEZ NAVARRO, JOAQUIN	PUERTO PEREZ, RAFAEL
TAPTA REDONDO, JOSE RAMON	
VARGAS VERDUGO, JUAN	
VILLALBA ESCAÑO, MIGUEL ANGEL	

CONCURSANTES NOMBRADOS PERSONAL ESTATUTARIO FIJO
CALEFACTOR;

APELLIDOS, NOMBRE	DNI	PLAZA ADJUDICADA
RESOLA GARCIA, MANUEL	026460608	HOSPITAL DE UBEDA
RIOS CORDON, ARSENIO	025560185	HOSPITAL DE RONDA
RODRIGUEZ BUENO, RAFAEL	024105774	HOSPITAL VIRGEN DE LAS NIEVES
ROMERO ARROYO, MANUEL	024126068	HOSPITAL VIRGEN DE LAS NIEVES
ROMERO MORENO, JOSE MANUEL	028864352	HOSPITAL VIRGEN DEL ROCIO
SEDANO GARCIA, JULIAN	075413296	HOSPITAL DE VALME
VARGAS RODRIGUEZ, JOSE MANUEL	024113403	HOSPITAL VIRGEN DE LAS NIEVES
VELASCO RUS, ALEJO	074551244	HOSPITAL VIRGEN DE LAS NIEVES

CONCURSANTES NOMBRADOS PERSONAL ESTATUTARIO FIJO
CARPINTERO;

APELLIDOS, NOMBRE	DNI	PLAZA ADJUDICADA
AGUILLOCHO SOUTO, RAFAEL CARLOS	031236916	HOSPITAL DE JEREZ
ALMENDROS JIMENEZ, JOSE ANTONIO	033365117	HOSPITAL DE RONDA
CHAVES TORRES, IGNACIO	028473711	HOSPITAL VIRGEN DEL ROCIO
DELGADO MOYA, JOSE	025884717	HOSPITAL DE UBEDA
FERNANDEZ GARRIDO, JUAN DE LA CRUZ	026741149	HOSPITAL DE LINARES
GALLARDO PEREZ, FRANCISCO	025310593	HOSPITAL DE ANTEQUERA
GARCIA RIOS, JOSE MARIA	031237839	HOSPITAL PUERTA DEL MAR
GARZON PALANCO, ANTONIO	075520100	HOSPITAL VIRGEN DEL ROCIO
GOMEZ SANCHEZ, FRANCISCO JULIAN	025108946	HOSPITAL ALGECIRAS
GOMEZ TERNERO, FRANCISCO	031244858	HOSPITAL PUERTA DEL MAR
GRANJA MORALES, RAFAEL	032010493	HOSPITAL REINA SOFIA
HIDALGO GALLEGO, RAFAEL	030402613	HOSPITAL REINA SOFIA
LOPEZ JIMENEZ, ARMANDO JAVIER	024130918	HOSPITAL VIRGEN DE LAS NIEVES
MORAL NEGRILLO, MANUEL DEL	025990235	HOSPITAL DE LINARES
MOYA CASTILLA, RAMON	074621033	HOSPITAL CARLOS HAYA
NAVARRO FERNANDEZ, EDUARDO	028550569	HOSPITAL VIRGEN MACARENA
NAVARRO LACASA, FRANCISCO	027269668	HOSPITAL TORRECARDENAS
PANCHO CIAVERO, MIGUEL ANGEL	025747846	HOSPITAL INFANTA ELENA
PAREJO MARTIN, RAFAEL	024079004	HOSPITAL VIRGEN DE LAS NIEVES
PELAEZ MIRANDA, JOSE	029799130	HOSPITAL JUAN RAMON JIMENEZ
PEREZ MARTIN, MIGUEL ANGEL	013130383	HOSPITAL DE MOTRIL
PINEDA ROMERO, MANUEL FRANCISCO	028699317	HOSPITAL VIRGEN DEL ROCIO
QUINTERO TOCINO, ALFREDO	031248305	HOSPITAL ALGECIRAS
SANCHEZ NAVARRO, JUAN JOSE	028344737	HOSPITAL DE VALME
SERRANO PEREZ, ANTONIO JESUS	024222550	HOSPITAL VIRGEN DE LAS NIEVES
SOIZA BECERRA, JUAN JOSE	032034887	HOSPITAL LA LINEA DE LA CONCEPCION
URBANO LEIVA, SIMON	024742386	HOSPITAL DE LA AXARQUIA

CONCURSANTES NOMBRADOS PERSONAL ESTATUTARIO FIJO
COCINERO;

APELLIDOS, NOMBRE	DNI	PLAZA ADJUDICADA
AMAYA CASTILLA, HERIBERTO	029727372	HOSPITAL RIOTINTO
BEATO GARCIA, MANUEL DAVID	052289953	HOSPITAL VIRGEN DEL ROCIO
BRAVO TORRALBO, ANGEL	030812703	HOSPITAL REINA SOFIA
BULLON JOAQUIN, ISABEL	031511593	HOSPITAL ALGECIRAS
BURGOS SALAZAR, MARIA JOSEFA	030061331	HOSPITAL REINA SOFIA
CAMPOS LORA, MARIA ANGELES	052692482	HOSPITAL RIOTINTO
CARDENAS SANCHEZ, JOSE ANTONIO	030460953	HOSPITAL REINA SOFIA
CARMONA GUERRERO, JOSE MARIA	028476168	HOSPITAL VIRGEN DEL ROCIO
CARRILLO MARTIN, MARCELINO	029471011	HOSPITAL JUAN RAMON JIMENEZ
CASTRO GARCIA, RAFAEL JESUS	030530100	HOSPITAL REINA SOFIA
CIVICO SUAREZ, JUAN ANTONIO	052239087	HOSPITAL VIRGEN DEL ROCIO
CORRALES JIMENEZ, JUAN MARTIN	027311758	HOSPITAL VIRGEN DEL ROCIO
CRUZ GARAY, JUAN MANUEL	031262895	HOSPITAL DE JEREZ
CUEVAS ALFARO, ALBERTO	024803544	HOSPITAL CARLOS HAYA
DELGADO VALENTIN, FRANCISCO JAVIER	028578774	HOSPITAL VIRGEN MACARENA
DIEZ PAVO, ANTONIO	029724658	HOSPITAL RIOTINTO
DOMENE DOMENE, ENCARNACION	027248615	HOSPITAL DE BAZA
FERNANDEZ ECHEVARRIA, MARIA	027249295	HOSPITAL VIRGEN DE LAS NIEVES
FERNANDEZ HERNANDEZ, RAFAEL	024299733	HOSPITAL VIRGEN DE LAS NIEVES
GARCIA GAMBOA, FRANCISCO	075418644	HOSPITAL VIRGEN DEL ROCIO
GARCIA RUIZ, JOSE LUIS	026449156	COMPLEJO HOSPITALARIO DE JAEN
GARRIDO BRAVO, CAMILLA ROGELIA	029774002	HOSPITAL JUAN RAMON JIMENEZ
GOMEZ CASTILLA, RODOLFO	029700108	HOSPITAL RIOTINTO
HEREDIA PEÑA, EVA ROCIO	025689642	HOSPITAL VIRGEN DE LA VICTORIA
HERNANDEZ MOLINA, JUAN	021040430	HOSPITAL VIRGEN DE LAS NIEVES
HERNANDEZ MORILLO, FRANCISCO	028911824	HOSPITAL VIRGEN DEL ROCIO
JIMENEZ GOMEZ, MARIA VICTORIA	02972769	HOSPITAL VIRGEN MACARENA
LEIVA ARIAS, JOSE MARIA	030815318	HOSPITAL REINA SOFIA
LOPEZ NIETO, LUIS CARLOS	016263695	HOSPITAL VIRGEN DEL ROCIO
LOPEZ ORTEGA, JOSE MANUEL	026203852	COMPLEJO HOSPITALARIO DE JAEN
LOPEZ RAMOS, JOSE LUIS	024266812	HOSPITAL DE MOTRIL
LOPEZ RODRIGUEZ, MARCOS JACOBO	027515235	HOSPITAL TORRECARDENAS
LOZANO LEAL, RAFAEL	029044961	HOSPITAL JUAN RAMON JIMENEZ
LOZANO PALMA, MARIA	028911090	HOSPITAL PUERTO REAL
LUCENA SALAS, ANGEL	024174717	HOSPITAL DE LA AXARQUIA
LUQUE GARCIA, MANUEL	030457343	HOSPITAL VALLE DE LOS PEDROCHES
MARTIN BRAGELI, JUAN CARLOS	029758142	HOSPITAL JUAN RAMON JIMENEZ
MARTIN SANTIAGO, EDUARDO	028720566	HOSPITAL VIRGEN MACARENA
MARTINEZ LAGO, JOSE	024164672	HOSPITAL DE MOTRIL
MARTOS MARTINEZ, ANGELA	02746929	HOSPITAL TORRECARDENAS
MESA MORENO, FRANCISCO JOSE	026472609	HOSPITAL VIRGEN DEL ROCIO
MORA RODRIGUEZ, FRANCISCO JAVIER	031859099	HOSPITAL ALGECIRAS
MORALES MARIN, MANUEL	029777535	HOSPITAL JUAN RAMON JIMENEZ
MORENO LUNA, MIGUEL ANGEL	024234207	HOSPITAL CARLOS HAYA
MORENO LUNA, MIGUEL ANGEL	028479280	HOSPITAL VIRGEN DEL ROCIO

CONCURSANTES NOMBRADOS PERSONAL ESTATUTARIO FIJO		CONCURSANTES NOMBRADOS PERSONAL ESTATUTARIO FIJO		CONCURSANTES NOMBRADOS PERSONAL ESTATUTARIO FIJO	
COCINERO;		COCINERO;		COSTURERA;	
APELLIDOS, NOMBRE	DNI	PLAZA ADJUDICADA	APELLIDOS, NOMBRE	DNI	PLAZA ADJUDICADA
MORENO PEREZ, EDUARDO ANTONIO	031846965	HOSPITAL LA LINEA DE LA CONCEPCION	AGUILERA ORTEGA, MARIA JESUS	030069195	HOSPITAL DE LINARES
MORILLO IGLESIAS, FRANCISCO	028896846	HOSPITAL VIRGEN MACARENA	ALVAREZ BELLIDO, ANTONIA	028425863	HOSPITAL VIRGEN DEL ROCIO
MUÑOZ CASARES, CESAR	044281045	HOSPITAL DE BAZA	CANO PALOMINO, MARIA DEL CARMEN	025938337	COMPLEJO HOSPITALARIO DE JAEN
MUÑOZ HUERTADO, JORGE	031684815	HOSPITAL PUERTA DEL MAR	CASTEJON GARCIA, TRINIDAD	030438798	HOSPITAL REINA SOFIA
OLEA ROMACHO, ANTONIO MANUEL	024167931	HOSPITAL DE BAZA	DOMINGUEZ CARREZO, ENCARNACION ROSARIO	027271491	HOSPITAL DE RONDA
PALICIO BOUZA, ANGEL FRANCISCO	010852252	HOSPITAL CARLOS HAYA	FILGUERA UCLES, MARIA DEL CARMEN	028432379	HOSPITAL DE VALME
PANELLI MORILLO, JUAN JOSE	031263630	HOSPITAL PUERTA DEL MAR	GARCIA GARCIA, ANTONIA MILAGROS	025943163	HOSPITAL VIRGEN DEL ROCIO
PEREZ GARRIDO, ISABEL	030549720	HOSPITAL REINA SOFIA	HERNANDEZ LOPEZ, JOSEFA	027211780	HOSPITAL TORRECARDENAS
PEREZ MATEO, FRANCISCO JAVIER	028498815	HOSPITAL JUAN RAMON JIMENEZ	HERRERA DE LA BLANCA, ANA MARIA	026431560	HOSPITAL DE UBEDA
PEREZ TORRES, EVA MARIA	034864211	HOSPITAL TORRECARDENAS	HERRERIAS GALLARDO, MARIA DOLORES	074605264	HOSPITAL DE BAZA
PLAZA CARRASCO, MARIA SOLEDAD	027214076	HOSPITAL TORRECARDENAS	HITA BUENO, AMPARO	023678773	HOSPITAL VIRGEN DE LAS NIEVES
PRIETO SILVERIO, MARIA ANDREA	024901175	HOSPITAL VIRGEN DE LA VICTORIA	IBAVEZ SALCEDA, FILOMENA	031185454	HOSPITAL PUERTA DEL MAR
PULIDO AMADOR, IGNACIO	028708151	HOSPITAL VIRGEN MACARENA	LOPEZ LEON, FRANCISCA	025050402	HOSPITAL VIRGEN DE LA VICTORIA
RAMIREZ PONFERRADA, JOSE FELIX	024092746	HOSPITAL REINA SOFIA	MAESTRO COLLADO, ASCENSION	024296058	HOSPITAL VIRGEN DE LAS NIEVES
RINCON MALDONADO, ANTONIO ANDRES	027528571	HOSPITAL DE MOTRIL	MARTINEZ MARTINEZ, ANGELES	025939695	COMPLEJO HOSPITALARIO DE JAEN
RIOBOO MORALES, SALVADOR MANUEL	030461231	HOSPITAL VALLE DE LOS PEDROCHES	MOLINA CAÑADAS, JOSEFA	026438910	HOSPITAL DE LINARES
RODRIGUEZ CANUETO, BERNARDO	028735648	HOSPITAL PUERTO REAL	MORALES BERDON, AZUCENA	030536927	HOSPITAL REINA SOFIA
ROMERO MARTIN, MARIA ISABEL	028591398	HOSPITAL VIRGEN MACARENA	MORANTE ALCON, MARIA DOLORES	028406002	HOSPITAL VIRGEN DEL ROCIO
ROMERO RECHE, ANDRES	023791530	HOSPITAL CLINICO SAN CECILIO	MORCILLO DIAZ, CARMEN	031185051	HOSPITAL PUERTA DEL MAR
SANCHEZ LLOBREGAT, JUAN	073651732	HOSPITAL VIRGEN DE LAS NIEVES	MORENO LARA, EMERITA	052521921	HOSPITAL DE MOTRIL
SANCHEZ ROMAN, ANA MARIA	034844090	HOSPITAL TORRECARDENAS	MOYA LAGUNA, JOSEFA MANUELA	030435077	HOSPITAL REINA SOFIA
SANCHEZ TORO, JOSE	028661915	HOSPITAL VIRGEN DEL ROCIO	MUÑOZ CHAMIZO, EMILIA	030038444	HOSPITAL REINA SOFIA
SANTOS JIMENEZ, MANUEL	031647724	HOSPITAL DE JEREZ	MUÑOZ ENTRENA, ENCARNACION	075392937	HOSPITAL VIRGEN MACARENA
SANTOS TORIBIO, JAVIER	028586934	HOSPITAL VIRGEN MACARENA	MUÑOZ RUIZ, MARGARITA	028407811	HOSPITAL VIRGEN DEL ROCIO
SEVILLA QUIROSA, MANUEL	029083041	HOSPITAL VIRGEN DE LAS NIEVES	MUÑOZ TORRERO, MARIA	030512740	HOSPITAL VIRGEN DEL ROCIO
TORRECILLAS MARTINEZ, JUAN JOSE	034860437	HOSPITAL TORRECARDENAS	ORDONEZ MORENO, FRANCISCA	025880475	HOSPITAL DE UBEDA
TORRES HUERTAS, ALICIA	024274522	HOSPITAL CARLOS HAYA	PEREZ ESPEJO, EVARISTA DEL CARMEN	052521631	HOSPITAL DE BAZA
TREIG FONSECA, ROSA MARIA	028611959	HOSPITAL VIRGEN DE LAS NIEVES	REDONDO POZUELO, ADORACION	075700854	HOSPITAL LA LINEA DE LA CONCEPCION
VAZQUEZ PEREZ, JOSE	029756245	HOSPITAL JUAN RAMON JIMENEZ	RODRIGUEZ JIMENEZ, ANA	028299474	HOSPITAL VIRGEN MACARENA
VELASCO MUÑOZ, JUAN MANUEL	052287942	HOSPITAL VIRGEN MACARENA	RODRIGUEZ PEREZ, MARIA JESUS	025050872	HOSPITAL DE LA AXARQUIA
			ROMERO MARTIN, ANA MARIA	029773158	HOSPITAL RIOTINTO
			ROMERO PEREZ, FRANCISCA	032011146	HOSPITAL LA LINEA DE LA CONCEPCION
			RUIZ GUERRERO, MERCEDES	028594273	HOSPITAL PUERTO REAL
			SALINAS LOPEZ, MARIA MANUELA	027271835	HOSPITAL TORRECARDENAS
			SEQUERA ITRALA, MARIA ANGELES	029728710	HOSPITAL JUAN RAMON JIMENEZ

CONCURSANTES NOMBRADOS PERSONAL ESTATUTARIO FIO ELECTRICISTA;

CONCURSANTES NOMBRADOS PERSONAL ESTATUTARIO FIJO ELECTRICISTA;

CONCURSANTES NOMBRADOS PERSONAL ESTATUTARIO FIO ELECTRICISTA;	CONCURSANTES NOMBRADOS PERSONAL ESTATUTARIO FIJO ELECTRICISTA;				
APELLIDOS, NOMBRE	APELLIDOS, NOMBRE				
DNI	DNI				
PLAZA ADJUDICADA	PLAZA ADJUDICADA				
APELLIDOS, NOMBRE	APELLIDOS, NOMBRE				
DNI	DNI				
PLAZA ADJUDICADA	PLAZA ADJUDICADA				
AGUILA FERNANDEZ, ISIDRO	024211711	HOSPITAL CLINICO SAN CECILIO	GUETO ZURITA, JUAN ANTONIO	028724366	HOSPITAL VIRGEN MACARENA
ALBARCE LOPEZ, FRANCISCO	024141906	HOSPITAL CLINICO SAN CECILIO	LOPEZ LOPEZ, JOSE IGNACIO	030498854	HOSPITAL INFANTA MARGARITA
ALBA MONTERO, JOSE LUIS	025316154	HOSPITAL DE ANTEQUERA	LOPEZ ROSINO, JOSE CARLOS	024169347	HOSPITAL CLINICO SAN CECILIO
ALVAREZ OLIAS, JUAN MARIA	028298727	HOSPITAL VIRGEN DEL ROCIO	MAESO MORENO, FRANCISCO	028280336	HOSPITAL DE VALME
ARANCON IZQUIERDO, MANUEL	030539859	HOSPITAL DE ANTEQUERA	MALDONADO AIBAR, FELIX	027290253	HOSPITAL VIRGEN DEL ROCIO
AVELLA VECINO, JESUS	028704915	HOSPITAL VIRGEN DEL ROCIO	MALFEITO MORATA, FRANCISCO JOSE	028693080	HOSPITAL VIRGEN MACARENA
BERENGNO DEL PINO, ESTEBAN	028893158	HOSPITAL VIRGEN DEL ROCIO	MARIN GARCIA, JOSE	025987628	HOSPITAL DE LINARES
BERMEJO FERNANDEZ, ENRIQUE JOSE	038348980	HOSPITAL INFANTA ELENA	MARTINEZ MORAL, ANDRES ANGEL	025943891	COMPLEJO HOSPITALARIO DE JAEN
BORJA CASTELLANO, FRANCISCO JAVIER	028474624	HOSPITAL VIRGEN MACARENA	MARTINEZ ORTIZ, PEDRO ANTONIO	025107267	HOSPITAL VIRGEN DE LA VICTORIA
CABEZAS GALLARDO, JUAN CARLOS	028863079	HOSPITAL VIRGEN DEL ROCIO	MERA MONTERO, MIGUEL DE	025230677	HOSPITAL VIRGEN DEL ROCIO
CANO JODAR, ANTONIO	025924244	HOSPITAL DE UBEDA	MILLAN ROMERO, FRANCISCO JOSE	075700829	HOSPITAL INFANTA MARGARITA
CANO JODAR, JOAQUIN	025947414	COMPLEJO HOSPITALARIO DE JAEN	MISAS MEDRAN, ALFONSO	030517466	HOSPITAL INFANTA MARGARITA
CARRASCO LOBATO, MANUEL	025573587	HOSPITAL DE RONDA	MODELO GALLEGOS, JESUS	028869553	HOSPITAL DE VALME
CASTIARI CASAS, MIGUEL ANGEL	024781048	HOSPITAL CARLOS HAYA	MONTAÑO RAMOS, ANTONIO MANUEL	029750787	HOSPITAL JUAN RAMON JIMENEZ
CASTELL IBAÑEZ, SANTIAGO	039652213	HOSPITAL VIRGEN DEL ROCIO	MORENO LOBATO, JOSE CANDIDO	028481426	HOSPITAL VIRGEN DEL ROCIO
CASTILLO ZAFRA, JOSE MARIA	030537516	HOSPITAL DE MOTRIL	NABAUJO SANCHEZ, FRANCISCO JOSE	008787041	HOSPITAL PUERTA DEL MAR
CASTRO GOMEZ, JOAQUIN	024722552	HOSPITAL VIRGEN DEL ROCIO	NAVARRO MORENO, FRANCISCO	025573151	HOSPITAL DE RONDA
CHECA BERNAL, FRANCISCO JOSE	027488361	HOSPITAL TORRECARDENAS	ORDÓÑEZ BADILLO, LUIS	027533918	HOSPITAL TORRECARDENAS
COLON SABORIDO, JOSE	031564332	HOSPITAL DE JEREZ	ORTIZ HITÁ, JOSE ANTONIO	028508124	HOSPITAL VIRGEN DEL ROCIO
CORRALES GARCIA, JOSE	031650299	HOSPITAL LA LINEA DE LA CONCEPCION	PEREZ ALCARPIO, JOAQUIN	029737551	HOSPITAL INFANTA ELENA
COSANO ARANDA, FRANCISCO	024288942	HOSPITAL VIRGEN DE LAS NIEVES	PEREZ BARRANCO, MIGUEL	025327345	HOSPITAL DE ANTEQUERA
CROS DEL AÑO, AUGUSTO	026729339	HOSPITAL DE LINARES	PEREZ DIAZ, CESAR	051668331	HOSPITAL CARLOS HAYA
DAZ DIAZ, JOSE FRANCISCO	033362981	HOSPITAL DE MOTRIL	PEREZ PLANAS, FRANCISCO	024226728	HOSPITAL DE BAZA
DOMINGUEZ GARZON, JUAN MANUEL	029745628	HOSPITAL VIRGEN DEL ROCIO	PORCEL TRAVE, PEDRO	025994738	COMPLEJO HOSPITALARIO DE JAEN
DOMINGUEZ JIMENEZ, LEOPOLDO	028570606	HOSPITAL VIRGEN DEL ROCIO	PRIETO CRUZ, MANUEL	031641221	HOSPITAL DE JEREZ
ESCOBAR MUÑOZ, JESUS MANUEL	033363212	HOSPITAL VIRGEN DE LA VICTORIA	QUESADA GARCIA, DIEGO	031620159	HOSPITAL DE JEREZ
ESCOBAR VELO, EDUARDO	031252117	HOSPITAL DE JEREZ	REGUERA JIMENEZ, JOSE ANTONIO	028878106	HOSPITAL DE VALME
FERNANDEZ CORTES, JOSE	024133568	HOSPITAL CARLOS HAYA	REY GOMEZ, JOSE ANTONIO	031224380	HOSPITAL PUERTA DEL MAR
FERNANDEZ UREÑA, RICARDO	024121806	HOSPITAL CLINICO SAN CECILIO	RIVAS ZANCARRON, JUAN ANTONIO	074627005	HOSPITAL DE BAZA
FERRER RODRIGUEZ, JUAN	024213998	HOSPITAL VIRGEN DE LAS NIEVES	RODRIGUEZ ALVAREZ, ANTONIO	024124111	HOSPITAL VIRGEN DE LAS NIEVES
FINCH DE HARO, JOSE	028673834	HOSPITAL CLINICO SAN CECILIO	RODRIGUEZ DE LA OLIVA, EMILIO	030486815	HOSPITAL VIRGEN MACARENA
FLORIDO RODRIGUEZ, JOSE ANTONIO	024149342	HOSPITAL VIRGEN MACARENA	RODRIGUEZ FERNANDEZ, FRANCISCO JAVIER	028722433	HOSPITAL VIRGEN DEL ROCIO
GALLEGO GONZALEZ, ALFREDO	030497928	HOSPITAL VIRGEN DE LAS NIEVES	RODRIGUEZ MEDINA, ANTONIO	024158654	HOSPITAL CLINICO SAN CECILIO
GARCIA BOLIVAR, MANUEL	028466890	HOSPITAL REINA SOFIA	RODRIGUEZ MEDINA, ANTONIO	031226795	HOSPITAL VIRGEN DEL ROCIO
GARCIA DE LA ROSA, JOSE ANTONIO	029782066	HOSPITAL VIRGEN MACARENA	RODRIGUEZ RAMA, DOMINGO	033362662	HOSPITAL VIRGEN DEL ROCIO
GARRIDO BARDALLO, VALERIANO	024179602	HOSPITAL JUAN RAMON JIMENEZ	ROSON CERVERA, JUAN ENRIQUE	024858676	HOSPITAL CARLOS HAYA
GARRIDO GARRIDO, ANTONIO	030436481	HOSPITAL VIRGEN DE LAS NIEVES	RUIZ SANCHEZ, ANTONIO	043421388	HOSPITAL VIRGEN DEL ROCIO
GARRIDO MORENO, ANTONIO	024150994	HOSPITAL DE LINARES	SALADO MEDINA, FRANCISCO JAVIER	026190087	HOSPITAL DE LINARES
GLTON SALAZAR, MANUEL SALVADOR	075739327	HOSPITAL DE MOTRIL	SANCHEZ BERMUDEZ, JUAN CARLOS	028584449	HOSPITAL VIRGEN DEL ROCIO
GIL TAMAYO, CRISTOBAL	028536232	HOSPITAL DE VALME	SANCHEZ MAROTO, ALFONSO	025958083	COMPLEJO HOSPITALARIO DE JAEN
GOMEZ ALVAREZ, MANUEL	025570930	HOSPITAL VIRGEN DEL ROCIO	SANCHEZ MORENO, ARTURO	029083042	HOSPITAL DE MOTRIL
GONZALEZ ALMARJO, MANUEL	028537262	HOSPITAL DE RONDA	SANCHEZ SUAREZ, ANTONIO	028857699	HOSPITAL VIRGEN DEL ROCIO
GONZALEZ VAZQUEZ, DIEGO	032037294	HOSPITAL VIRGEN DEL ROCIO	SOLDADO ORTIZ, JOSE	030526990	HOSPITAL REINA SOFIA
GUERRERO CASASOLA, CARLOS AGUSTIN		HOSPITAL LA LINEA DE LA CONCEPCION	SOSA ESCUDERO, MANUEL		
			TORO LOPEZ, JOSE ANGEL		

CONCURSANTES NOMBRADOS PERSONAL ESTATUTARIO FIJO
ELECTRICISTA;

APELLIDOS, NOMBRE	DNI	PLAZA ADJUDICADA	APELLIDOS, NOMBRE	DNI	PLAZA ADJUDICADA
TORRES RAYO, JOSE MANUEL	025979767	HOSPITAL VIRGEN DE LAS NIEVES	AGUADO OCAÑA, JOSE	023679792	HOSPITAL CLINICO SAN CECILIO
TOSCANO GUTIERREZ, JOSE ANTONIO	029749582	HOSPITAL JUAN RAMON JIMENEZ	ARBOL CRUZ, JUAN MANUEL DEL	025987911	HOSPITAL PUERTA DEL MAR
UBEDA HERNANDEZ, ANTONIO	027267363	HOSPITAL TORRECARDENAS	BAILON RODRIGUEZ, MARIA DOLORES	074603968	HOSPITAL CLINICO SAN CECILIO
VALLE VEGA, ANSELMO DEL	028357218	HOSPITAL VIRGEN DEL ROCIO	CAMPOS RODRIGUEZ, JOSE CARLOS	028479132	HOSPITAL VIRGEN MACARENA
VALLECILLO CASARÓ, JUAN DE DIOS	030512822	HOSPITAL REINA SOFIA	CASTELLANO BLANCO, ANGEL	030192888	HOSPITAL VALLE DE LOS PEDROCHES
VAZQUEZ PEÑA, ANTONIO	030440403	HOSPITAL INFANTA MARGARITA	CORDOBA GOMEZ, RAFAEL	030395736	HOSPITAL REINA SOFIA
VELASCO ORTIZ, PEDRO RAFAEL	030520051	HOSPITAL INFANTA MARGARITA	CRUZADO SERRANO, MANUEL	024878363	HOSPITAL CARLOS HAYA
VERA GONZALEZ, PEDRO	052310238	HOSPITAL ALGECIRAS	ESCALERA PRADAS, FRANCISCO	028537003	HOSPITAL VIRGEN DEL ROCIO
VILLANOVA MEMBRIVES, FRANCISCO	024133220	HOSPITAL CLINICO SAN CECILIO	FARIÑAS OYOLA, CARMELO	028502468	HOSPITAL VIRGEN DEL ROCIO
ZAPATA ROJAS, GREGORIO	027308175	HOSPITAL VIRGEN DEL ROCIO	FERRER MARIANO, JESUS	028320470	HOSPITAL VIRGEN DEL ROCIO
			GALLEGO NAVAS, FRANCISCO	025925868	HOSPITAL DE LINARES
			GARCIA GONZALEZ, FRANCISCO	033368097	HOSPITAL CARLOS HAYA
			GIL MALDONADO, RAFAEL	024861810	HOSPITAL CARLOS HAYA
			GOMEZ RIOS, JUAN FRANCISCO	024118672	HOSPITAL CLINICO SAN CECILIO
			GONZALEZ BLANES, MANUEL	027237392	HOSPITAL TORRECARDENAS
			GONZALEZ CLAROS, JOSE	024857785	HOSPITAL DE ANTEQUERA
			GONZALEZ ESTABLE, JOSE	029998936	HOSPITAL REINA SOFIA
			GUTIERREZ PINTO, FRANCISCO	027290734	HOSPITAL VIRGEN DEL ROCIO
			GUZMAN PEREZ, LUIS	027894533	HOSPITAL VIRGEN DEL ROCIO
			HERNANDEZ MARTINEZ, CIPRIANO	028401099	HOSPITAL INFANTA MARGARITA
			HIDALGO ARIAS, JOSE MANUEL	028518007	HOSPITAL VIRGEN MACARENA
			ISLA CABALLERO, FERMIN	031524356	HOSPITAL DE JEREZ
			IASPIUZ MEDINA VEITIA, EDUARDO	028416624	HOSPITAL VIRGEN MACARENA
			LUQUE TERONES, JOSE ANTONIO	025301686	HOSPITAL DE ANTEQUERA
			MACIAS RIOS, JOSE ANDRES	031819443	HOSPITAL ALGECIRAS
			MARISCAL VERA, JUAN	031608530	HOSPITAL DE JEREZ
			MARTIN FRIAS, ANDRES	025056110	HOSPITAL CARLOS HAYA
			MARTOS MARTOS, FRANCISCO	075061672	HOSPITAL DE LINARES
			MEJIAS PERDIGONES, FAUSTINO	031224736	HOSPITAL ALGECIRAS
			MIGUEZ BARRERA, ANTONIO	027854059	HOSPITAL VIRGEN MACARENA
			MORALES ANILLO, MIGUEL MANUEL	025571692	HOSPITAL DE RONDA
			OLIVA GARCIA, FRANCISCO ANTONIO	028576677	HOSPITAL VIRGEN DEL ROCIO
			PALACIOS PEREZ, JOSE MANUEL	029729227	HOSPITAL JUAN RAMON JIMENEZ
			PARRILLA GARCIA, JUAN DE DIOS	023768851	HOSPITAL CLINICO SAN CECILIO
			PIMENTEL GAZABA, JOSE MARIA	025558872	HOSPITAL DE RONDA
			PORTALES RUEDA, ANTONIO	074756099	HOSPITAL VIRGEN DE LA VICTORIA
			RAMIREZ JIMENEZ, JOSE ANTONIO	025077485	HOSPITAL CARLOS HAYA
			REYES GODINO, JOSE ANTONIO	031981779	HOSPITAL LA LINEA DE LA CONCEPCION
			RUIZ FERRE, FRANCISCO	027504930	HOSPITAL ALGECIRAS
			SANCHEZ CANTON, JOSE ANTONIO	027515934	HOSPITAL TORRECARDENAS
			SANCHEZ CASTILLA, JOSE MARIA	023769726	HOSPITAL VIRGEN DE LAS NIEVES
			SEGURA PEREZ, FRANCISCO	024898931	HOSPITAL DE LA AXARQUIA
			SERRANO GONZALEZ, MANUEL	030053569	HOSPITAL REINA SOFIA
			TRUJILLO SANCHEZ, JOSE	028511567	HOSPITAL VIRGEN DEL ROCIO
			VICENTE MARTIN, ANTONIO	027498489	HOSPITAL TORRECARDENAS

CONCURSANTES NOMBRADOS PERSONAL ESTATUTARIO FIJO
FONTANERO;

CONCURSANTES NOMBRADOS PERSONAL ESTATUTARIO FIJO
LIMPIADORA:

APellidos, Nombre	DNI	PLAZA ADJUDICADA	DNI	PLAZA ADJUDICADA
GUITRAO CEPERO, BEATRIZ	028282540	HOSPITAL VIRGEN MACARENA	024829904	HOSPITAL VIRGEN DE LA VICTORIA
GUTIERREZ CASTILLO, JOSE MANUEL	075611319	HOSPITAL VIRGEN MACARENA	028266635	HOSPITAL DE VALME
HORMIGO NIETO, MARGARITA	025571719	HOSPITAL DE RONDA	052230387	HOSPITAL DE VALME
JIMENEZ MELENDO, MARIA DEL CARMEN	024887719	HOSPITAL VIRGEN DE LA VICTORIA	024175219	HOSPITAL DE BAZA
JIMENEZ MOTA, ANTONIA	024855765	HOSPITAL VIRGEN DE LA VICTORIA	024841772	HOSPITAL VIRGEN DE LA VICTORIA
JIMENEZ RODRIGUEZ, MARIA DE LOS REYES	052232492	HOSPITAL DE VALME	028518079	HOSPITAL VIRGEN MACARENA
LIRIO JIMENEZ, JOSEFA	025563985	HOSPITAL DE RONDA	024763117	HOSPITAL VIRGEN DE LA VICTORIA
LUNA MARIN, MARIA DOLORES	028679725	HOSPITAL VIRGEN MACARENA	025094439	HOSPITAL VIRGEN DE LA VICTORIA
LUQUE GARCIA, CONCEPCION	025048368	HOSPITAL VIRGEN DE LA VICTORIA	028404364	HOSPITAL DE VALME
MARQUEZ GUTIERREZ, ENCARNACION	025556747	HOSPITAL DE RONDA	025561074	HOSPITAL DE RONDA
MARTIN CRUZADO, ROSA MARIA	025056720	HOSPITAL VIRGEN DE LA VICTORIA	074803486	HOSPITAL VIRGEN DE LA VICTORIA
MARTIN ROBLÉS, MARI ACARMEN	024732861	HOSPITAL VIRGEN DE LA VICTORIA	028429550	HOSPITAL DE VALME
MOLINA OCAÑA, MARIA DEL CARMEN	024836218	HOSPITAL VIRGEN DE LA VICTORIA		
MONTES BEREGENO, CARMEN	052234174	HOSPITAL DE VALME		
MONTILLA SUAREZ, MARIA	025062180	HOSPITAL VIRGEN DE LA VICTORIA		
MOREJON ROMAN, MARIA ROSA	028530584	HOSPITAL DE VALME		
MORENO GARCIA, ANA MARIA	028569090	HOSPITAL VIRGEN MACARENA		
MORILLO CANTOS, REYES	028894465	HOSPITAL VIRGEN MACARENA		
NARBONA GARCIA, ROSARIO	025285800	HOSPITAL TORRECADENAS		
NUÑEZ COBOS, CARMEN	052262899	HOSPITAL VIRGEN MACARENA		
NUÑEZ DIRAZ, LAURA	033368887	HOSPITAL VIRGEN DE LA VICTORIA		
ORTEGA ORELLANA, GERTRUDIS	025570156	HOSPITAL DE RONDA		
ORTIZ FERNANDEZ, JOSEFA	029712985	HOSPITAL VIRGEN MACARENA		
PALOMA MEZCUA, MARIA GEMA	024865796	HOSPITAL VIRGEN DE LA VICTORIA		
PARAMO GONZALEZ, JOSEFA	028550465	HOSPITAL VIRGEN MACARENA		
PARDO VILLALTA, ANA ROSA	033368759	HOSPITAL VIRGEN DE LA VICTORIA		
PINTO MONTILLA, CARMEN	025547234	HOSPITAL DE RONDA		
POLO SANCHEZ, ISABEL	028542710	HOSPITAL DE VALME		
RAMIREZ OSUNA, MARIA DEL CARMEN	024693498	HOSPITAL VIRGEN DE LA VICTORIA		
RAMOS PEREZ, MARIA DEL CARMEN	025066893	HOSPITAL VIRGEN DE LA VICTORIA		
RANGEL PRIETO, ENCARNACION	028511013	HOSPITAL VIRGEN MACARENA		
REINA JIMENEZ, ISABEL	025574955	HOSPITAL DE RONDA		
REINA SUBIRES, TERESA	028885531	HOSPITAL VIRGEN MACARENA		
REYES CIENFUEGOS, MARIA ILLUMINADA	025299550	HOSPITAL VIRGEN DE LA VICTORIA		
RODRIGUEZ CLARES, TERESA	028551537	HOSPITAL VIRGEN MACARENA		
RODRIGUEZ GAGO, MARIA DELIA	024173181	HOSPITAL DE BAZA		
RODRIGUEZ MONTES, MARIA DEL CARMEN	028438145	HOSPITAL VIRGEN MACARENA		
ROLDAN URBANO, YOLANDA	075388352	HOSPITAL DE VALME		
ROMAN BOUZADA, CARMEN	025097159	HOSPITAL VIRGEN DE LA VICTORIA		
ROMERO GARCIA, DOLORES	028481687	HOSPITAL VIRGEN MACARENA		
ROMERO ROMERO, DOMINGA	028867829	HOSPITAL DE VALME		
SALGUERO GUERRERO, ENCARNACION	029737803	HOSPITAL JUAN RAMON JIMENEZ		
SANCHEZ SANCHEZ, ANA MARIA	024821201	HOSPITAL VIRGEN DE LA VICTORIA		
SANGUINO HEREDIA, REMEDIOS	033889292	HOSPITAL VIRGEN DE LA VICTORIA		
	033385153	HOSPITAL VIRGEN DE LA VICTORIA		

CONCURSANTES NOMBRADOS PERSONAL ESTATUTARIO FIJO
MAESTROS INDUSTRIALES:

APellidos, Nombre	DNI	PLAZA ADJUDICADA	DNI	PLAZA ADJUDICADA
CORDERO GOMEZ, JUAN JOSE	029762024	HOSPITAL INFANTA ELENA	029762024	HOSPITAL INFANTA ELENA
CORTES LEIVA, MATEO	023592823	HOSPITAL CLINICO SAN CECILIO	023592823	HOSPITAL CLINICO SAN CECILIO
ESTRADA CUADRA, JOSE	025045796	HOSPITAL VIRGEN DE LA VICTORIA	075399950	HOSPITAL JUAN RAMON JIMENEZ
FUENTEMILLA PARRADO, LEONCIO	024854986	HOSPITAL CARLOS HAYA	024854986	HOSPITAL CARLOS HAYA
GALIANO GONZALEZ, JUAN LUIS	024183977	HOSPITAL LA LINEA DE LA CONCEPCION	024183977	HOSPITAL LA LINEA DE LA CONCEPCION
GARCIA FERNANDEZ, JOSE	024298841	HOSPITAL CARLOS HAYA	024298841	HOSPITAL CARLOS HAYA
GARCIA GARCIA, LUIS MIGUEL	024842089	HOSPITAL CARLOS HAYA	024842089	HOSPITAL CARLOS HAYA
JAIMÉ GUTIERREZ, RAFAEL	074997318	HOSPITAL REINA SOFIA	074997318	HOSPITAL REINA SOFIA
JIMENEZ JIMENEZ, JOSE	031192578	HOSPITAL PUERTA DEL MAR	031192578	HOSPITAL PUERTA DEL MAR
MARCHANTE PERALTA, MANUEL	028868118	HOSPITAL DE JEREZ	028868118	HOSPITAL DE JEREZ
MUÑOZ RAMOS, JUAN LUIS	025026674	HOSPITAL CARLOS HAYA	025026674	HOSPITAL CARLOS HAYA
PACHON MORA, FRANCISCO	024082386	HOSPITAL DE BAZA	024082386	HOSPITAL DE BAZA
PEREZ HUETE, JULIO	028868559	HOSPITAL PUERTA DEL MAR	028868559	HOSPITAL PUERTA DEL MAR
PIÑERO OVIEDO, DOMINGO	026433214	COMPLEJO HOSPITALARIO DE JAEN	026433214	COMPLEJO HOSPITALARIO DE JAEN
POVEDA MARTINEZ, JOSE IGNACIO	025875343	COMPLEJO HOSPITALARIO DE JAEN	025875343	COMPLEJO HOSPITALARIO DE JAEN
ROBLES LUQUE, ANDRES	028456335	HOSPITAL DE VALME	028456335	HOSPITAL DE VALME
RUBIO ORTEGA, EDUARDO	024074748	HOSPITAL VIRGEN DE LAS NIEVES	024074748	HOSPITAL VIRGEN DE LAS NIEVES
SEGOVIA LOPEZ, MANUEL	026437392	HOSPITAL DE LINARES	026437392	HOSPITAL DE LINARES
TRILLO JAREÑO, BERNARDO	031196676	HOSPITAL PUERTO REAL	031196676	HOSPITAL PUERTO REAL
TRIVIÑO ASENSIO, ANTONIO MARIA	023763347	HOSPITAL DE MOTRIL	023763347	HOSPITAL DE MOTRIL
VARGAS WALDONADO, FRANCISCO	024153706	HOSPITAL DE UBEDA	024153706	HOSPITAL DE UBEDA
VILCHEZ GOMEZ, JOSE LUIS				

CONCURSANTES NOMBRADOS PERSONAL ESTATUTARIO FIJO
MECANICO:

APELLIDOS, NOMBRE	DNI	PLAZA ADJUDICADA	APELLIDOS, NOMBRE	DNI	PLAZA ADJUDICADA
ANDUJAR ROMERO, ESTEBAN	075699904	HOSPITAL VALLE DE LOS PEDROCHES	MARTINEZ FRANCO, ANTONIO	024042361	HOSPITAL DE BAZA
ARINCON BUSCATO, JOSE MARIA	028968248	HOSPITAL VIRGEN MACARENA	MARTINEZ PLAZAS, FERNANDO	025951437	HOSPITAL DE LINARES
BATRES MUÑOZ, ANDRES	026202135	COMPLEJO HOSPITALARIO DE JAEN	MARTINEZ TALLANTE, ANTONIO	026399941	HOSPITAL DE LA AXARQUIA
BAUTISTA OCHOA, FRANCISCO	023784614	HOSPITAL DE MOTRIL	MOLINA FERNANDEZ, ANTONIO MIGUEL	024082027	HOSPITAL CLINICO SAN CECILIO
BELMONTE RANCHAL, RAFAEL	030441082	HOSPITAL REINA SOFIA	MOLINA RAMIREZ, CARLOS	023675728	HOSPITAL VIRGEN DE LAS NIEVES
BELTRAN RUIZ, FERNANDO	026185787	HOSPITAL DE LINARES	MONTES BRAVO, GABRIEL	028390894	HOSPITAL VIRGEN DEL ROCIO
BUJALANCE CORPAS, ANTONIO	080112390	HOSPITAL VALLE DE LOS PEDROCHES	MORAL CRUZ, PATRICIO	030448252	HOSPITAL VIRGEN DE LAS NIEVES
CABALLERO AMAYA, ANTONIO	025567776	HOSPITAL DE RONDA	MORALES HEREDIA, ANTONIO	031254219	HOSPITAL ALGECIRAS
CAMO LOPEZ, RAFAEL	030068845	HOSPITAL REINA SOFIA	MORENO MORENO, FRANCISCO	030184081	HOSPITAL VIRGEN DEL ROCIO
CASARES DE LA TORRE, RAFAEL	024883781	HOSPITAL CARLOS HAYA	MORILLO FERNANDEZ, VICENTE	031255709	HOSPITAL LA LINEA DE LA CONCEPCION
CASTELLANO OZAEZ, FRANCISCO	025887362	COMPLEJO HOSPITALARIO DE JAEN	NAVARRO BECERRA, EVARISTO	028399482	HOSPITAL DE VALME
CIFUENTES RUIZ, ANTONIO	024168233	HOSPITAL DE BAZA	NEVADO ROBLES, MIGUEL ANGEL	024744855	HOSPITAL CARLOS HAYA
CRESPO GUTIERREZ, JUAN MANUEL	024673345	HOSPITAL CARLOS HAYA	NUÑEZ LOPEZ, RAFAEL	051628192	HOSPITAL DE LA AXARQUIA
CUBERO CASTRO, ANTONIO	030024622	HOSPITAL REINA SOFIA	PALACIOS DE HARO, MANUEL	027285064	HOSPITAL VIRGEN DEL ROCIO
DIAZ GUERRA, JOSE	075377261	HOSPITAL VIRGEN DEL ROCIO	PAREJO ZATON, PEDRO	034018311	HOSPITAL CLINICO SAN CECILIO
DORADO ROMERO, RAFAEL	028853189	HOSPITAL VIRGEN DEL ROCIO	PELAEZ PELAEZ, MELCHOR	052511816	HOSPITAL VIRGEN DE LAS NIEVES
DORANTES SANCHEZ, BENITO	034061684	HOSPITAL DE VALME	PEREZ MARTIN, FRANCISCO JAVIER	013124856	HOSPITAL TORRECARDENAS
DUEÑAS FERNANDEZ, DIEGO	024281480	HOSPITAL DE MOTRIL	PEREZ PORRAS, JUAN ANTONIO	075679152	HOSPITAL INFANTA MARGARITA
ESPAÑA FUNEZ, ANTONIO	025056875	HOSPITAL CARLOS HAYA	PEREZ SAYAGO, PEDRO ANTONIO	029754707	HOSPITAL JUAN RAMON JIMENEZ
FERNANDEZ ESPAÑA, JUAN	025060150	HOSPITAL DE LA AXARQUIA	PIMENTEL PEREZ, CARLOS MANUEL	024234857	HOSPITAL CLINICO SAN CECILIO
FERNANDEZ MATEOS, MANUEL JESUS	028722774	HOSPITAL VIRGEN MACARENA	RODRIGUEZ CASTRO, JOSE MANUEL	034042435	HOSPITAL VIRGEN DEL ROCIO
GARCIA BARRIGA, JOSE LUIS	025579653	HOSPITAL DE RONDA	RODRIGUEZ DIAZ, JUAN	029740634	HOSPITAL INFANTA ELENA
GARCIA DOMINGUEZ, JUAN ANTONIO	025564763	HOSPITAL DE VALME	RODRIGUEZ MERINO, ENRIQUE	030505478	HOSPITAL VALLE DE LOS PEDROCHES
GARCIA GUERRERO, LEONARDO	030432697	HOSPITAL REINA SOFIA	RODRIGUEZ RUIZ, LUIS MIGUEL	024288470	HOSPITAL VIRGEN DE LAS NIEVES
GARCIA MAYA, ANTONIO	028703754	HOSPITAL VIRGEN DEL ROCIO	ROJO VEGA, ALFONSO	028229914	HOSPITAL TORRECARDENAS
GARCIA MENDEZ, JOSE CIPRIANO	028465607	HOSPITAL VIRGEN DEL ROCIO	SALMERON FERNANDEZ, FRANCISCO JESUS	027503181	HOSPITAL VIRGEN DE LAS NIEVES
GARCIA MORENO, SERGIO	027297749	HOSPITAL VIRGEN DEL ROCIO	SANCHEZ LUJAN, JESUS	074616446	HOSPITAL VIRGEN DE LAS NIEVES
GARCIA RUIZ, FRANCISCO	028270638	HOSPITAL DE VALME	SANCHEZ SANCHEZ, SALVADOR	025581105	HOSPITAL ALGECIRAS
GARCIA YAGUE, ANGEL	024106118	HOSPITAL VIRGEN DE LAS NIEVES	SANTIAGO PADILLA, GUILLERMO	026428792	HOSPITAL DE UBEDA
GHOIN GONZALEZ, MIGUEL	024068347	HOSPITAL VIRGEN DE LAS NIEVES	SASTIAN GARCIA, FRANCISCO RAMON	024146190	HOSPITAL VIRGEN DE LAS NIEVES
GOMEZ RODRIGUEZ, JUAN MIGUEL,	074630818	HOSPITAL VIRGEN DE LAS NIEVES	SENA OLIVA, MIGUEL	031842186	HOSPITAL ALGECIRAS
GOMEZ TEBBA, JUAN JOSE	075533403	HOSPITAL VIRGEN DE LAS NIEVES	SOGAS EXPOSITO, JOSE	052267403	HOSPITAL VIRGEN DEL ROCIO
GONDAZ GARCIA, JOSE LUIS	029752668	HOSPITAL JUAN RAMON JIMENEZ	SOGA SEGURA, CARLOS	027214939	HOSPITAL TORRECARDENAS
GONZALEZ GONZALEZ, JESUS	031635837	HOSPITAL LA LINEA DE LA CONCEPCION	TOLEDO NAVARRO, ANTONIO	015372318	COMPLEJO HOSPITALARIO DE JAEN
GONZALEZ MARTIN, FRANCISCO JOSE	033363723	HOSPITAL LA LINEA DE LA CONCEPCION	VICO VICO, ANTONIO		
GONZALEZ TORREÑO, ISIDRO	025564294	HOSPITAL DE RONDA			
GRANADOS RODRIGUEZ, JUAN CARLOS	025583288	HOSPITAL DE ANTEQUERA			
HERRERA RODRIGUEZ, JUAN JOSE	026201385	HOSPITAL DE LINARES			
JIMENEZ ROSA, MANUEL	024744498	HOSPITAL CARLOS HAYA			
LA CHICA MARISCAL, FERNANDO	028354043	HOSPITAL VIRGEN DEL ROCIO			
LEÑERO JIMENEZ, ANGEL LUIS	029797601	HOSPITAL JUAN RAMON JIMENEZ			
LOPEZ SANCHEZ, ILDEFONSO	031248309	HOSPITAL PUERTA DEL MAR			
MARCOS CABRERIZO, ANTONIO	013290363	HOSPITAL VIRGEN DE LAS NIEVES			
MARTIN SARRIA, CARLOS RAMON	033359640	HOSPITAL VIRGEN DE LA VICTORIA			
MARTIN TORO, JOSE	075366544	HOSPITAL VIRGEN DEL ROCIO			

CONCURSANTES NOMBRADOS PERSONAL ESTATUTARIO FIJO		CONCURSANTES NOMBRADOS PERSONAL ESTATUTARIO FIJO			
MONITOR:	MONITOR:	MONITOR:	MONITOR:		
APELLIDOS, NOMBRE	DNI	PLAZA ADJUDICADA	APELLIDOS, NOMBRE		
DNI	PLAZA ADJUDICADA	APELLIDOS, NOMBRE	DNI		
PLAZA ADJUDICADA	APELLIDOS, NOMBRE	DNI	PLAZA ADJUDICADA		
AGUILA ALVAREZ, JOSEFA DEL	074625685	HOSPITAL CLINICO SAN CECILIO	ALIAS ENCINAS, MARIA DOLORES	030535885	HOSPITAL REINA SOFIA
AIDO GARCIA, JOSE ADOLFO	031245987	HOSPITAL PUERTO REAL	CHAMORRO AREVALO, JOSE ANTONIO	025970287	COMPLEJO HOSPITALARIO DE JAEN
ARAGON LOPEZ, MANUEL	024175866	HOSPITAL VIRGEN DE LAS NIEVES	CIVICO CABELLO, MARIA JOSE	030544559	HOSPITAL ALGECIRAS
ARIZA SEGOVIA, RAFAEL	052570849	HOSPITAL VIRGEN MACARENA	DELGADO PATON, REMIGIO	026003352	COMPLEJO HOSPITALARIO DE JAEN
BALLESTEROS DOMINGUEZ, FRANCISCO JAVIER	0286680416	HOSPITAL VIRGEN MACARENA	DIEZ FERNANDEZ, FLORENCIO	075543062	HOSPITAL JUAN RAMON JIMENEZ
BLANCO ALEGRE, MARIA ANGELES	031318760	HOSPITAL PUERTO REAL	FORNET RIVAS, ANA MARIA	028524665	HOSPITAL VIRGEN DEL ROCIO
BODI MARTINEZ, JOSE MARIA	016527712	HOSPITAL VIRGEN MACARENA	GONZALEZ MATA, LUCIA	025942305	HOSPITAL DE UBEDA
BRAVO LOZANO, JOSE LUIS	028481750	HOSPITAL VIRGEN MACARENA	HERNANDEZ SOLIS, INMACULADA	028875340	HOSPITAL VIRGEN DEL ROCIO
CABEZA ESPADA, DIEGO	031220574	HOSPITAL PUERTO REAL	LOZANO PALMA, MARIA	024138237	HOSPITAL VIRGEN DE LAS NIEVES
CARDENAS SUAREZ, DOLORES	031335035	HOSPITAL DE JEREZ	LUCENA RECIO, FRANCISCO	030484466	HOSPITAL REINA SOFIA
CASAS JIMENEZ, LUCAS	007447115	HOSPITAL VIRGEN DEL ROCIO	MARQUEZ RODRIGUEZ, MARIA JOSE	028476384	HOSPITAL VIRGEN DEL ROCIO
CAZORLA TOVAR, MARIA ENCARNACION	027514498	HOSPITAL TORRECARDENAS	MORENO FERNANDEZ, JOSE MANUEL	028594098	HOSPITAL VIRGEN DEL ROCIO
EXPOSITO SALAZAR, ANTONIA	024161660	HOSPITAL VIRGEN DE LAS NIEVES	MORANO RODRIGUEZ, YOLANDA OLIVA	031247049	HOSPITAL PUERTO REAL
FLORES LOPEZ, RICARDO	024153572	HOSPITAL VIRGEN DE LAS NIEVES	ORTIZ RAMOS, JOAQUIN	030522583	HOSPITAL DE JEREZ
FRANCO DE LOS SANTOS, YOLANDA	034055190	HOSPITAL VIRGEN MACARENA	PEREZ GARCIA, JUAN ANTONIO	027514090	HOSPITAL TORRECARDENAS
GARCIA CARMONA, FRANCISCO JAVIER	028737533	HOSPITAL ALGECIRAS	PICAZO RODRIGUEZ, ANA MARIA	031245921	HOSPITAL PUERTA DEL MAR
GARCIA MIRA, ROSARIO	023800956	HOSPITAL CLINICO SAN CECILIO	SANCHEZ DIAZ, CONCEPCION	033365572	HOSPITAL VIRGEN DE LA VICTORIA
GARCIA VICO, MERCEDES	026001784	COMPLEJO HOSPITALARIO DE JAEN			
GONZALEZ MARTOS, MARIA DEL CARMEN	025991165	HOSPITAL DE JEREZ			
HIDALGO ROMERO, MARIA DEL CARMEN	034072222	HOSPITAL VIRGEN MACARENA			
LINARES PERNIL, ENRIQUE JAIME	024127267	HOSPITAL VIRGEN DE LAS NIEVES			
LUQUE CAMERO, RAFAEL	028697790	HOSPITAL VIRGEN DEL ROCIO			
LUQUE PORTILLO, ROSARIO	052254784	HOSPITAL VIRGEN MACARENA			
MALDONADO ROSSO, JOSE MANUEL	031334763	HOSPITAL DE JEREZ			
MARTIN MARTIN, MARIA ISABEL	024167854	HOSPITAL CLINICO SAN CECILIO			
MASERO SANCHEZ, JULIANA	028462357	HOSPITAL VIRGEN DEL ROCIO			
MOLINA DURAN, TERESA	028470709	HOSPITAL VIRGEN MACARENA			
MUÑOZ ALCANTARA, JUAN JOSE	025304748	HOSPITAL ALGECIRAS			
PEREZ ALARCON, SERAFIN	028884157	HOSPITAL VIRGEN MACARENA			
RAMOS AYALA, ANDRES	034010942	HOSPITAL VIRGEN DE LA VICTORIA			
RINCON REVUELTA, ANTONIO	028545461	HOSPITAL VIRGEN MACARENA			
RODRIGUEZ PESO, ANA MARIA	029782135	HOSPITAL VIRGEN MACARENA			
ROMERO GOMEZ, CARMEN	031662210	HOSPITAL JUAN RAMON JIMENEZ			
RUIZ CORTES, ELIAS	025281026	HOSPITAL CARLOS HAYA			
SANCHEZ DE ARIAS, GUILLERMO ANGEL	027299571	HOSPITAL VIRGEN DE LAS NIEVES			
SANCHEZ MAQUEZ, PILAR	037672888	HOSPITAL DE VALME			
SOLER CIARET, TERESA	028693345	HOSPITAL PUERTO REAL			
SORIANO SORIANO, MANUEL	028899095	HOSPITAL DE VALME			
SUNICO VACAS, JUAN RAMON	028899095	HOSPITAL DE VALME			

CONCURSANTES NOMBRADOS PERSONAL ESTATUTARIO FIJO
PEON;

CONCURSANTES NOMBRADOS PERSONAL ESTATUTARIO FIJO
PEON;

APellidos, Nombre	DNI	PLAZA ADJUDICADA	APellidos, Nombre	DNI	PLAZA ADJUDICADA
BAEZA MASAFRET, MANUEL	028916041	HOSPITAL PUERTA DEL MAR	ROMAN CEBALLOS, JOSE	028425752	HOSPITAL INFANTA ELENA
BECERRA COBO, JUAN	026193571	HOSPITAL DE UBEDA	ROMERO QUIÑONES, ANDRES	024128150	HOSPITAL VIRGEN DE LAS NIEVES
BRIONES RUIZ, MANUEL	023761429	HOSPITAL CARLOS HAYA	RUIZ DE LOS DOLORES, PEDRO	024750169	HOSPITAL CARLOS HAYA
BRIOSO SEGURA, FRANCISCO JAVIER	029765457	HOSPITAL JUAN RAMON JIMENEZ	RUIZ LUQUE, FRANCISCO MANUEL	008906614	HOSPITAL TORRECARDENAS
BUIZA RUIZ, LUIS	034072398	HOSPITAL VIRGEN DEL ROCIO	SANCHEZ CALDERON, JOSE LUIS	028707226	HOSPITAL VIRGEN DEL ROCIO
CARCELA ROMERO, JUAN GILBERTO	052262653	HOSPITAL DE JEREZ	SERON LOPEZ, ANTONIO	025077872	HOSPITAL VIRGEN DE LA VICTORIA
CASTILLA LUCAS, PEDRO DE	028894434	HOSPITAL DE BRAZA	VALLEJO TORRES, RAFAEL	024205549	HOSPITAL CLINICO SAN CECILIO
COCO RUIZ, PEDRO	025962206	COMPLEJO HOSPITALARIO DE JAEN			
COTO VILARET, FRANCISCO	0250666842	HOSPITAL VIRGEN DE LAS NIEVES			
CUESTA GARCIA, ALFREDO	023616745	HOSPITAL VIRGEN DE LAS NIEVES			
DOMINGUEZ BARRALES, FRANCISCO JAVIER	024171793	HOSPITAL VIRGEN DE LAS NIEVES			
DOENAS QUIROZ, JOSE	028519937	HOSPITAL DE VALME			
FERNANDEZ FERNANDEZ, RAFAEL	024193594	HOSPITAL VIRGEN DE LAS NIEVES			
GALA GOMEZ, ANTONIO	030435903	HOSPITAL VALLE DE LOS PEDROCHES			
GALLIANA BENITEZ, VICTORIANO	024866954	HOSPITAL VIRGEN DE LA VICTORIA			
GAMEZ MENDOZA, JUAN ANTONIO	024157661	HOSPITAL DE MOTRIL			
GARCIA EGEA, JUAN	033389484	HOSPITAL VIRGEN DE LA VICTORIA			
GARCIA RUIZ, NESTOR	025090681	HOSPITAL VIRGEN DE LA VICTORIA			
GONZALEZ ESTRADA, FRANCISCO	031233039	HOSPITAL PUERTA DEL MAR			
GONZALEZ RUIZ, FRANCISCO LUIS	024809359	HOSPITAL VIRGEN DE LA VICTORIA			
HERNANDEZ MAÑAS, JOSE	027491538	HOSPITAL TORRECARDENAS			
HERRADOR SALAMANCA, MIGUEL	030541218	HOSPITAL INFANTA MARGARITA			
HIJANO PEREZ, ANTONIO	025027507	HOSPITAL DE LA AXARQUIA			
IRUELA JIMENEZ, ANTONIO FERNANDO	045274612	HOSPITAL VIRGEN DE LAS NIEVES			
IZQUIERDO SOBRINO, JUAN	075838255	HOSPITAL VIRGEN MACARENA			
JIMENEZ TORRES, JAVIER	030399077	HOSPITAL REINA SOFIA			
JIMENEZ CANO, JOSE LUIS	025042788	HOSPITAL VIRGEN DE LA VICTORIA			
LEAL ROMERO, MANUEL	028573060	HOSPITAL DE VALME			
LLERA MATOS, RAFAEL	028431341	HOSPITAL DE VALME			
LOPEZ BUENO, SEBASTIAN	025075477	HOSPITAL VIRGEN DE LA VICTORIA			
LOPEZ LEON, JOSE ANTONIO	052270079	HOSPITAL DE VALME			
MARCHAL CALERON, FRANCISCO RAFAEL	028449106	HOSPITAL DE VALME			
MARTIN ZAFRA, ANTONIO	030520982	HOSPITAL REINA SOFIA			
MARTIN FERNANDEZ, JOSE	028529574	HOSPITAL VIRGEN DEL ROCIO			
MARTINEZ MALDONADO, MIGUEL ANGEL	024298601	HOSPITAL VIRGEN DE LAS NIEVES			
MELLADO FORRAS, FRANCISCO	033386901	HOSPITAL DE MOTRIL			
MONTEJO ROSADO, MANUEL	030520746	HOSPITAL VIRGEN DE LA VICTORIA			
MUÑOZ HEREDIA, DAVID JUAN	026477179	COMPLEJO HOSPITALARIO DE JAEN			
PERUJO ROSADO, MANUEL	033385076	HOSPITAL VIRGEN DE LA VICTORIA			
RAMIREZ GAITAN, ALFONSO	025569859	HOSPITAL VIRGEN DE LA VICTORIA			
REYES GONZALEZ, JUAN	030467937	HOSPITAL REINA SOFIA			
RODRIGUEZ MERIDA, JUAN CARLOS	028466638	HOSPITAL DE VALME			
RODRIGUEZ MORALES, GABRIEL	033355014	HOSPITAL VIRGEN DE LA VICTORIA			
RODRIGUEZ RODRIGUEZ, ANTONIO	024294298	HOSPITAL VIRGEN DE LAS NIEVES			
	027901785	HOSPITAL DE VALME			

CONCURSANTES NOMBRADOS PERSONAL ESTATUTARIO FIJO TELEFONISTA;

APELLIDOS, NOMBRE	DNI	PLAZA ADJUDICADA
LOPEZ CASTELLANO, ISAAC	024169402	HOSPITAL DE BAZA
LOPEZ SANCHEZ, ANTONIO	023192809	HOSPITAL HUERCAL-OVERA
LORTE SANCHEZ, VICENTE	026173835	HOSPITAL DE LINARES
LOZANO SAIZ, FRANCISCO JAVIER	029744954	HOSPITAL DE VALME
MANZANO CORONADO, JUAN	075088832	HOSPITAL DE LINARES
MARRUECOS VAZQUEZ, ANA	027248077	HOSPITAL TORRECARDENAS
MEDINA SANCHEZ, MANUEL	031242664	HOSPITAL DE JEREZ
MONCADA DEL AGUILA, ANTONIA	027226709	HOSPITAL TORRECARDENAS
MONJE GOMEZ, ROSARIO	031643054	HOSPITAL DE JEREZ
MORALES ROMERO, MARIA	030028873	HOSPITAL VALLE DE LOS PEDROCHES
MORENO GARCIA, MARIA JOSE	030511328	HOSPITAL VALLE DE LOS PEDROCHES
MUÑOZ ALCAIDE, FRANCISCO JAVIER	028706615	HOSPITAL VIRGEN DEL ROCIO
MUÑOZ LUQUE, FRANCISCO	031293332	HOSPITAL INFANTA MARGARITA
NEGRILLO ROJAS, MARIA DEL CARMEN	025929553	COMPLEJO HOSPITALARIO DE JAEN
OLIVA ESPEJO, ANTONIO	024828379	HOSPITAL CARLOS HAYA
ORELLANA OLAVE, EUGENIA	031629158	HOSPITAL DE JEREZ
ORTIZ CARBAJO, CARMEN	075635774	HOSPITAL INFANTA MARGARITA
PEREZ FERNANDEZ, ISABEL MARIA	026435556	HOSPITAL DE LINARES
PEREZ MUÑOZ, MARIA	052340339	HOSPITAL CLINICO SAN CECILIO
PONCE DIAZ, ANTONIO	075533095	HOSPITAL INFANTA ELENA
QUERO JORGE, MARIA ROGELIA	075407531	HOSPITAL DE VALME
RIDRUEJO SANTIAGO, PASTORA	027266503	HOSPITAL TORRECARDENAS
RIVAS ARJONA, TRINIDAD	028359752	HOSPITAL VIRGEN DEL ROCIO
RIVERA CEJUDO, CARMEN	038543364	HOSPITAL VIRGEN MACARENA
RODRIGUEZ CAMPILLO, ROSA	032033666	HOSPITAL ALGECIRAS
ROFA MORALES, MARIA JOSEFA	029713110	HOSPITAL JUAN RAMON JIMENEZ
ROJO ROMERO, LUIS	029777249	HOSPITAL INFANTA ELENA
ROMERO CAMACHO, ISABEL	028574457	HOSPITAL "NTRA. SRA. DE LA MERCED" OSUNA
ROPERO CANO, DOLORES	035031865	HOSPITAL VIRGEN DEL ROCIO
RUBIO TORRES, DOMINGA	075667057	HOSPITAL VIRGEN DEL ROCIO
RUIZ CALLEJO, ROCIO	025958347	HOSPITAL VIRGEN MACARENA
RUIZ MASIE, MARIA	074596036	HOSPITAL DE BAZA
SAEZ LARIOS, MANUELA	025706806	HOSPITAL VIRGEN MACARENA
SANCHEZ GARCIA, ANGEL	023768213	HOSPITAL DE MORTIL
SANCHEZ HODAR, AMELIA	023211135	HOSPITAL DE BAZA
SANCHEZ MARTINEZ, MARIA DOLORES	023771063	HOSPITAL DE MORTIL
SARRIA TORREBLANCA, INMACULADA	026462426	HOSPITAL DE BAZA
SELFA TRIVIÑO, ROSARIO ISABEL	025068271	HOSPITAL VIRGEN DE LA VICTORIA
SERRANO GONZALEZ, CASIMIRO	028475612	HOSPITAL VIRGEN DEL ROCIO
SERRANO SOLER, INMACULADA	026195359	HOSPITAL DE LINARES
SUREZ PARRENO, JOSE MARIA	052237789	HOSPITAL DE VALME
TORRES FERNANDEZ, EMILIO	028691220	HOSPITAL RIOTINTO
TRIVIÑO NUÑEZ, INMACULADA	030470603	HOSPITAL VALLE DE LOS PEDROCHES
VARGAS ARENAS, JOSE	031829436	HOSPITAL DE LINARES
	026190523	HOSPITAL DE LINARES

CONCURSANTES NOMBRADOS PERSONAL ESTATUTARIO FIJO TELEFONISTA;

APELLIDOS, NOMBRE	DNI	PLAZA ADJUDICADA
VAZQUEZ BARRANCO, MANUEL	029699961	HOSPITAL RIOTINTO
VEGA AGUILERA, MARIA JOSEFA	024829928	HOSPITAL PUERTO REAL
VICO RODRIGUEZ, M. ANGELES	024141073	HOSPITAL DE LA AXARQUIA
VILLAMUELA RAMIREZ, SILVIA	025059914	HOSPITAL CARLOS HAYA
VILLAR ROMERO, ELVIRA	031233989	HOSPITAL PUERTO REAL
VIVAS MUÑOZ, FRANCISCO	025886791	HOSPITAL DE JEREZ

ANEXO II

PERSONAL ESTATUTARIO FIJO NO PROCEDENTE DE FASE DE SELECCION CARPINTERO;

APELLIDOS, NOMBRE	DNI	PLAZA ADJUDICADA
MARIN CANO, JOSE	025911869	COMPLEJO HOSPITALARIO DE JAEN
RABANEDA ESPINOSA, JOSE MIGUEL	025955817	COMPLEJO HOSPITALARIO DE JAEN

PERSONAL ESTATUTARIO FIJO NO PROCEDENTE DE FASE DE SELECCION COCINERO;

APELLIDOS, NOMBRE	DNI	PLAZA ADJUDICADA
BUENO FAJARDO, JOSE ANTONIO	024291577	HOSPITAL VIRGEN DE LAS NIEVES
JORGE ROUTS, RAFAEL	025048144	HOSPITAL VIRGEN DE LA VICTORIA
PAREJO HERRERA, ANDRES	014687651	HOSPITAL INFANTA MARGARITA
SERRANO DIAZ, JUAN	030414716	HOSPITAL PUERTO REAL
SOL TAMARGO, JOSE MARIA	025958781	HOSPITAL PUERTO REAL
TAPIA MELENDEZ, JUAN ANTONIO	028386917	HOSPITAL DE VALME

PERSONAL ESTATUTARIO FIJO NO PROCEDENTE DE FASE DE SELECCION PEON;

APELLIDOS, NOMBRE	DNI	PLAZA ADJUDICADA
RUIZ GUZMAN, RAFAEL	025014201	HOSPITAL CARLOS HAYA

PERSONAL ESTATUTARIO FIJO NO PROCEDENTE DE FASE DE SELECCION PINTOR;

APELLIDOS, NOMBRE	DNI	PLAZA ADJUDICADA
PIÑERO ARMARIO, JUAN	031231193	HOSPITAL PUERTA DEL MAR
VAZQUEZ GARCIA, FRANCISCO	024126454	HOSPITAL VIRGEN DE LAS NIEVES
VAZQUEZ GARCIA, MANUEL	024126453	HOSPITAL VIRGEN DE LAS NIEVES

PERSONAL ESTATUTARIO FIJO NO PROCEDENTE DE FASE DE SELECCION ELECTRICISTA;

APELLIDOS, NOMBRE	DNI	PLAZA ADJUDICADA
GISBERT SOS, JAVIER	018902210	HOSPITAL JUAN RAMON JIMENEZ
GOMEZ TORRES, FRANCISCO	026177523	COMPLEJO HOSPITALARIO DE JREN
HIDALGO RODRIGUEZ, FRANCISCO	030514874	HOSPITAL REINA SOFIA
LOPEZ LOPEZ, MIGUEL ANGEL	030531929	HOSPITAL REINA SOFIA
MAÑERO OBRERO, ANGEL	030494147	HOSPITAL REINA SOFIA
MACIAS GUTIERREZ, MANUEL	028659218	HOSPITAL VIRGEN DEL ROCIO
PINEL LOPEZ, JUAN	026435981	HOSPITAL DE UBEDA

PERSONAL ESTATUTARIO FIJO NO PROCEDENTE DE FASE DE SELECCION FONTANERO;

APELLIDOS, NOMBRE	DNI	PLAZA ADJUDICADA
FERNANDEZ CABRERA, JOSE	031191965	HOSPITAL DE JEREZ
MORAL ORCERA, FELIX	026441403	HOSPITAL DE UBEDA
PINO DIAZ, FRANCISCO	031199709	HOSPITAL PUERTA DEL MAR

PERSONAL ESTATUTARIO FIJO NO PROCEDENTE DE FASE DE SELECCION TELEFONISTA;

APELLIDOS, NOMBRE	DNI	PLAZA ADJUDICADA
ASIEGO ALMAGRO, MANUEL	025534400	HOSPITAL CARLOS HAYA
CERQUERO BOLLULLOS, DOLORES	031242175	HOSPITAL PUERTA DEL MAR
CHACON CABALLERO, JOSEFA	075638340	HOSPITAL REINA SOFIA
COBA LUQUE, ESTRELLA	080117679	HOSPITAL REINA SOFIA
GOMEZ JIMENEZ, CRISTOBAL	030413211	HOSPITAL REINA SOFIA
JIMENEZ BARROSO, MARIA TERESA	021382069	HOSPITAL VIRGEN DEL ROCIO
LOPEZ CORDOBA, MARIA AURORA	030496653	HOSPITAL DE RONDA
LOPEZ LEON, ISABEL	027180220	HOSPITAL HUERCAL-OVERA
LOPEZ MARTIN, ANA MARIA	074590405	HOSPITAL CLINICO SAN CECILIO
MARQUEZ BORRERO, ISABEL	031406207	HOSPITAL PUERTA DEL MAR
MILLAN CANO, MARIA FRANCISCA	026435366	HOSPITAL DE UBEDA
MUNEZ TERRON, MARIA FERNINA	024213733	HOSPITAL CLINICO SAN CECILIO
PARDAVILA GONZALEZ, ROSARIO	031158108	HOSPITAL PUERTA DEL MAR
RODRIGUEZ GOMEZ, CARMEN	024858721	HOSPITAL CARLOS HAYA
ROMERO LUCAS, INMACULADA	030494681	HOSPITAL REINA SOFIA
TORRICO PEREZ, ANGEL	030433510	HOSPITAL REINA SOFIA
VERGARA LOPEZ, MARIA DOLORES	025049421	HOSPITAL DE LA AXARQUITA

PERSONAL ESTATUTARIO FIJO NO PROCEDENTE DE FASE DE SELECCION MAESTROS INDUSTRIALES;

APELLIDOS, NOMBRE	DNI	PLAZA ADJUDICADA
CONTRERAS BENITEZ, FRANCISCO	031584728	HOSPITAL ALGECIRAS
GARCIA-BAQUERO FAUSTERO, JOSE LUIS	028354875	HOSPITAL VIRGEN MACARENA
GUTIERREZ MENOR, JOSE	026176034	HOSPITAL VIRGEN DE LAS NIEVES
LORA OVIEDO, JOSE ANTONIO	028586770	HOSPITAL VIRGEN DEL ROCIO
SALDAÑA ALFAMBRA, JOSE FRANCISCO	024294539	HOSPITAL CLINICO SAN CECILIO

APELLIDOS, NOMBRE	DNI	PLAZA ADJUDICADA
LOZANO SANCHEZ, RAFAEL	031241105	HOSPITAL PUERTA DEL MAR
RAMIRO MONTES, JORGE VICTOR	024166119	HOSPITAL VIRGEN DE LAS NIEVES

PERSONAL ESTATUTARIO FIJO NO PROCEDENTE DE FASE DE SELECCION MECANICO;

3. Otras disposiciones

CONSEJERIA DE INNOVACION, CIENCIA Y EMPRESA

RESOLUCION de 5 de mayo de 2005, de la Dirección General de Industria, Energía y Minas, por la que se aprueban las normas particulares y condiciones técnicas y de seguridad de la empresa distribuidora de energía eléctrica Endesa Distribución, S.L.U., en el ámbito de la Comunidad Autónoma de Andalucía.

Ver esta disposición en fascículo 2 de 2 de este mismo número

CONSEJERIA DE EMPLEO

RESOLUCION de 20 de mayo de 2005, de la Dirección General de Trabajo y Seguridad Social, por la que se ordena la inscripción, depósito y publicación del Convenio Colectivo de la empresa Inspecciones Técnicas Asociadas del Sur, S.A. (Códig. 7101092).

Visto el texto del Convenio Colectivo de la empresa Inspecciones Técnicas Asociadas del Sur, S.A. (Códig. 7101092), recibido en esta Dirección General de Trabajo y Seguridad Social en fecha 7 de marzo de 2005 suscrito por la representación de la empresa y la de los trabajadores con fecha 20 de abril de 2005 y de conformidad con lo dispuesto en el artículo 90.2 y 3 del Texto Refundido del Estatuto de los Trabajadores, Real Decreto 1040/81, de 22 de mayo, sobre Registro y Depósito de Convenios Colectivos de Trabajo, Real Decreto 4043/1982, de 29 de diciembre, sobre traspaso de competencias y Decreto de la Presidencia de la Junta de Andalucía 11/2004, de 24 de abril, sobre Reestructuración de Consejerías, esta Dirección General de Trabajo y Seguridad Social,

RESUELVE

Primero. Ordenar la inscripción del Convenio Colectivo en el Registro de Convenios Colectivos de Trabajo de ámbito interprovincial con notificación a la Comisión Negociadora.

Segundo. Remitir un ejemplar del convenio al Consejo Andaluz de Relaciones Laborales para su depósito.

Tercero. Disponer la publicación de dicho convenio en el Boletín Oficial de la Junta de Andalucía.

Sevilla, 20 de mayo de 2005.- El Director General, Francisco Javier Guerrero Benítez.

CONVENIO COLECTIVO 2005-2007 ITASA

CAPITULO I

Cláusulas Generales

Artículo 1. Partes concertantes.

Son partes firmantes del presente Convenio Colectivo:

1. Empresa de ITASA en las provincias de Huelva y Cádiz:
 - a. ITASA Huelva.
 - b. ITASA de Pto. Real.
 - c. ITASA Cádiz.

2. Delegados Sindicales de CC.OO. y UGT en dichas empresas.

Artículo 2. Ambito de aplicación.

El presente Convenio Colectivo afecta a las actividades que desarrolla la empresa ITASA, y las normas contenidas en el mismo se aplicarán en todos los centros de trabajo antes mencionados.

Podrán acogerse a él, todos los centros de nueva creación, de la mencionada empresa, en el resto de Andalucía.

Artículo 3. Ambito personal.

El presente Convenio Colectivo afecta a la totalidad del personal de la plantilla de esta empresa cualquiera que sea la categoría profesional y la modalidad de contrato laboral que los ligue.

Quedan no obstante excluidos los que desempeñen las funciones de alta dirección, alto gobierno o alto consejo, de conformidad con la legislación vigente.

Artículo 4. Vigencia y duración.

El presente Convenio entrará en vigor a todos los efectos el día 1 de enero de 2005 y su vigencia expirará el 31 de diciembre de 2007.

Artículo 5. Denuncia y plazo de preaviso.

La denuncia del Convenio deberá realizarse mediante comunicación fehaciente de la representación que la promueve a la otra, con tres meses de antelación respecto de la fecha de finalización de la vigencia general prevista, comenzando las deliberaciones, como máximo, un mes después.

Efectuada la denuncia, la totalidad de la regulación contenida en el Convenio se mantendrá en vigor, desde la fecha de finalización de su vigencia hasta su sustitución por un nuevo Convenio Colectivo. De no existir preaviso por alguna de las partes que suscriben el presente Convenio en los términos indicados, se considerará el mismo automáticamente prorrogado por años sucesivos.

Artículo 6. Vinculación a la totalidad.

Los artículos contenidos en este Convenio Colectivo constituyen una unidad indivisible. En el supuesto de que la Autoridad Laboral o Judicial correspondiente declare nula alguna de sus cláusulas quedará sin eficacia en su totalidad, debiendo ser examinado de nuevo por la Comisión Negociadora del mismo.

La Comisión Negociadora se reunirá en el plazo de diez días hábiles, contados a partir de la decisión judicial o administrativa, y negociará el texto definitivo del Convenio en un plazo de la mayor brevedad posible.

Sin perjuicio de lo anterior, las condiciones pactadas en este Convenio Colectivo, con valor normativo, continuarán transitoriamente.

Artículo 7. Compensación y absorción.

Las condiciones económicas que se establecen en el presente Convenio Colectivo, valoradas en su conjunto y en cómputo anual, compensarán todas aquellas mejoras de cualquier clase que, no reguladas en el texto, viniera satisfaciendo la empresa con anterioridad.

Todo aumento de salario dispuesto oficialmente o bajo cualquier forma que se presente, será absorbido automáticamente en tanto no exceda del importe de las mejoras económicas pactadas en el presente Convenio Colectivo y valoradas en su conjunto en forma de ingresos totales anuales.

Artículo 8. Garantías «Ad Personam».

Se respetarán las situaciones personales que consideradas en su totalidad y cómputo anual sean más beneficiosas que las fijadas en este Convenio, manteniéndose dicho respeto en forma estrictamente «Ad Personam».

Artículo 9. Comisión Mixta Paritaria.

Se constituye una Comisión Mixta Paritaria, cuya función será la vigilancia e interpretación del presente Convenio y que estará integrada, al igual que la Comisión Negociadora del Convenio Colectivo, por 4 vocales (2 por la representación de las Centrales Sindicales, proporcional a la representatividad ostentada, y 2 por la representación empresarial). Así mismo, cada una de las partes podrá incluir a un máximo de dos asesores, con voz pero sin voto. Esta Comisión Mixta Paritaria se regirá por las siguientes normas:

1. Interpretación y resolución de las diferencias que puedan surgir sobre la aplicación del Convenio, velar por el cumplimiento del mismo y de los demás temas previstos en las leyes vigentes.

2. Adecuar el presente Convenio Colectivo a cualquier disposición o normativa que a escala legislativa pueda afectar a cualquier materia del Convenio.

3. Las reuniones de la Comisión se celebrarán a petición de cualquiera de las organizaciones firmantes del Convenio, que lo comunicará por escrito a las restantes, constituyéndose la misma en el plazo máximo de 15 días, a partir de la fecha de la petición. En dicho escrito, la parte convocante, relacionará y detallará los puntos a tratar.

4. Independientemente del número de asistentes a la reunión, cada parte (sindical y empresarial) tendrá siempre el mismo número de votos, en un porcentaje del 50% cada una.

5. De cada reunión se levantará la correspondiente acta.

6. Las resoluciones de la Comisión requerirán la unanimidad de los miembros de la misma. En los supuestos que no se alcance acuerdo, si ambas partes lo estiman oportuno, se comprometen a recurrir, en el plazo máximo de 30 días, a los órganos de resolución de conflictos que se refieran en el presente Convenio Colectivo (SERCLA). En caso contrario se tendrá que resolver por la vía del Juzgado de lo Social.

7. Las resoluciones de la Comisión requerirán la mayoría de los miembros de la misma. En los supuestos que no se alcance acuerdo, si ambas partes lo estiman oportuno, se comprometen a recurrir, en el plazo máximo de 30 días, a los órganos de resolución de conflictos que se refieran en el presente Convenio Colectivo (SERCLA). En caso contrario se tendrá que resolver por la vía del Juzgado de lo Social.

8. Los acuerdos que se adopten, en los términos anteriores, por la Comisión Mixta Paritaria tendrán el mismo carácter de cumplimiento por todas las partes que el propio articulado del Convenio Colectivo.

9. Dichas resoluciones se darán a conocer, obligatoriamente, en todos los centros de trabajo a todo el personal.

La Comisión Mixta Paritaria tendrá su domicilio a efectos de notificación, reuniones, etc., en la propia empresa, reuniéndose todas las partes en aquel centro de trabajo de donde surja la petición.

Artículo 10. Normas generales.

La organización de la empresa y del trabajo de ellas es facultad de la Dirección, que la ejercerán de acuerdo con lo establecido por la legislación laboral vigente.

La organización del trabajo tiene por objeto alcanzar en la empresa el nivel adecuado de productividad basado en la utilización óptima de los recursos humanos y materiales. Ello es posible con una actitud responsable por parte de la empresa y de todos los empleados que la integran, siendo la retribución que se percibe la correspondiente a un rendimiento normal.

Como principio general se entiende por rendimiento normal, el que corresponde a cualquier empleado conocedor de su función actuando con competencia y diligencia.

La dirección y la representación del personal, aspiran a que cada puesto de trabajo sea ocupado por el empleado más idóneo por sus cualidades profesionales, técnicas y humanas.

El progreso tecnológico, los nuevos métodos de trabajo y las necesidades de la organización implican la conveniencia de actualizar los conocimientos profesionales de los trabajadores/as para el desempeño de sus puestos de trabajo, por lo que la empresa facilitará los medios adecuados, siendo función de la Dirección y de los mandos de la empresa velar por la formación del personal a sus órdenes y de los trabajadores/as recibir dicha formación.

En base a lo anterior, el personal será responsable de la vigilancia, atención y buen uso de los equipos de trabajo que le sean asignados para el desempeño de su puesto de trabajo.

CAPITULO II

Condiciones económicas

Artículo 11. Retribuciones.

Para el año 2005 serán las que figuran en las tablas salariales del Anexo I del convenio.

Para cada uno de los dos siguientes años de vigencia el incremento del convenio consistirá en el IPC real del año anterior.

Las retribuciones que se establecen para cada uno de los años y cada uno de las categorías profesionales, tendrán carácter de mínimas pudiéndose establecer gratificaciones voluntarias absorbibles.

El pago de los salarios mensuales se realizará en el período comprendido del 1 al 5 de cada mes.

La estructura salarial de cada trabajador estará formada por los siguientes conceptos:

- Salario base. Es el asignado a todos y cada uno de los niveles y corresponde al que cada empleado percibirá en función del nivel que ostente.

- Plus de asistencia y puntualidad. Se establece una retribución denominada «Plus de Asistencia y Puntualidad» que se abonará en la cuantía que figura en la tabla del Anexo I para cada categoría mensual.

- Plus de desplazamiento. Se fija un plus de desplazamiento, por traslado del trabajador, desde su domicilio al centro de trabajo. La cantidad mensual será la que aparece en la tabla salarial.

- Plus convenio. Durante la vigencia del presente convenio y al objeto de primar el alto nivel de rendimiento y modernización de la calidad de los servicios así como la eficacia y dedicación en el trabajo se establece este plus que se abonará según las cantidades reflejadas en la tabla salarial.

- Plus complemento personal garantizado. Será las cantidades que hasta la firma del presente convenio tengan consolidadas los trabajadores.

- Plus de productividad. Se establece un plus de productividad equivalente al 70% del Salario de una paga extra devengándose trimestralmente en los cinco días siguientes al trimestre vencido en la cuantía correspondiente del 17,5%. Este plus dependerá de la valoración del desempeño de los trabajadores según criterios de cantidad y calidad del trabajo que será establecido por la Comisión Paritaria.

En vista a lo anterior, la remuneración del personal se hallará en todo o en parte, integrada por los siguientes conceptos:

- Salario base.
- Plus de Asistencia y Puntualidad.
- Plus de Desplazamiento.
- Plus de Convenio.
- Complemento personal garantizado.
- Plus de productividad.

Todos los conceptos salariales estarán sujetos al incremento de IPC real contemplado en el Convenio Colectivo.

Artículo 12. Pagas extraordinarias.

Se abonarán dos pagas extraordinarias completas, una en julio y otra en diciembre. Y otra tercera paga extra consistente en el 30 % de la cuantía de una de las pagas extraordinarias, abonándose junto a la nómina de marzo.

La cuantía de las pagas extraordinarias será a razón del salario base del Convenio, Plus de Asistencia y Puntualidad, Plus Desplazamiento, Plus de Convenio y Complemento Personal Garantizado.

Artículo 13. Horas extraordinarias.

Ambas representaciones conscientes de la necesidad de reducir el número de horas extraordinarias a favor de una política de creación de empleo, se acuerda que las horas extraordinarias serán abonadas o compensadas por descansos por acuerdo entre las partes a razón de dos horas por cada hora extraordinaria.

En caso de abono los valores que regirán para retribuir las horas extraordinarias serán las pactadas en Anexo II.

Tendrán la consideración de horas extraordinarias estructurales y por tanto de carácter no voluntario las enunciadas en el art. 35.4 E.T. por los siguientes motivos:

- a) Período punta de producción no previsible.
- b) Ausencias imprevistas conocidas con menos de 24 horas de antelación.
- c) Atención de averías.
- d) Las horas de formación no se considerarán extraordinarias, remuneradas como normales.

Artículo 14. Dietas.

A elección previa del trabajador cuando este tenga que desplazarse por orden de la Dirección de la empresa, se podrá optar por uno de los sistemas siguientes:

1. Gastos de habitación, manutención y transporte a cargo de la empresa, previo justificante de ellos, además de 12 € por día para gastos de difícil justificación.
2. Dieta completa sin justificar (año 2005) desglosadas de la siguiente manera:

- a. Dieta completa 66 €.
- b. Desayuno 4 €.
- c. Habitación 40 €.
- d. Una comida 20 €.
- e. Otros gastos 12 €.

Artículo 15. Nocturnidad.

La jornada nocturna será la comprendida entre las 22,00 horas y las 6,00 horas.

La jornada de trabajo nocturno dará derecho al trabajador con independencia de su categoría profesional a la percepción de un plus en la cuantía del 25% del Salario Base o parte proporcional en su caso al tiempo trabajado, entendiéndose que al día siguiente a las 6,00 horas se tendrá devengado ese día y si no es laborable devengará el próximo día laborable.

En ningún caso habrá un descanso entre jornada inferior a 12 horas según ley.

Artículo 16. Licencia retribuida.

El trabajador, previo aviso y justificación, podrá ausentarse del trabajo, con derecho a remuneración, por alguno de los motivos y por el tiempo siguiente:

- a) 3 días laborables por alumbramiento de esposa y dos días más con intervención quirúrgica por cesárea.
- b) 5 días por fallecimiento del cónyuge y 3 días laborables en caso de fallecimiento de padres, hijos, nietos, hermanos y abuelos de ambos cónyuges.
- c) 2 días laborables en caso de intervención quirúrgica o enfermedad grave u hospitalización del cónyuge, padre, hijos, hermanos, siempre que tal circunstancia se acredite mediante nota expedida por el centro médico donde se asiste al enfermo, se incrementará en 1 día si es fuera de la provincia el hecho causante.
- d) 15 días en caso de matrimonio.
- e) 1 día natural en caso de boda de hijos, nietos y hermanos.
- f) Por el tiempo indispensable para el cumplimiento de un deber público o de carácter personal, se incluye a efecto de esta petición la renovación del DNI, pasaporte y exámenes para la obtención de un título profesional.
- g) 1 día natural por traslado de domicilio.

Los días de licencia a que se refieren los apartados anteriores, excepto los consignados en los apartados c) y g), serán aumentados en 2 días más si el hecho causante tiene lugar fuera de la provincia donde el trabajador preste sus servicios con justificación de la circunstancia.

Los permisos regulados por este artículo son de aplicación a las eventualidades que tengan lugar en cada relación a los parientes consanguíneos y afines indistintamente.

Se equiparará al cónyuge a la pareja de hecho debidamente inscrita en un registro público como tal.

Artículo 17. Indemnización por incapacidad temporal.

Por accidente y enfermedad: En los supuestos de incapacidad por accidente sean o no de trabajo y enfermedad de todo tipo, la empresa abonará desde el primer día la cantidad necesaria para completar el salario total del convenio durante el tiempo que ésta dure.

Artículo 18. Indemnización por accidente y enfermedad.

En los supuestos de incapacidad permanente total, absoluta o muerte a consecuencia de accidente o enfermedad, las empresas deberán abonar al trabajador o a su derecho habiente en su caso una indemnización de 20.000 € y para garantizar dicho pago las empresas quedarán obligadas a concertar la correspondiente póliza de seguro que entrará en vigor 30 días después de la firma del Convenio.

Para tener derecho a la indemnización a que se refiere el párrafo anterior la muerte o incapacidad deberá ocurrir mientras subsista la relación laboral y en caso de extinción de ésta mientras continúe en vigor la póliza que le afecte al trabajador o la muerte o incapacidad ocurra a resultas o por consecuencia del accidente sufrido durante la vigencia de la póliza o de la relación laboral.

Estos beneficios se aplicarán a todo el personal sea cual fuere su tiempo de permanencia en la empresa. El hecho de que la empresa no hubiera concertado la póliza no eximirá a ésta de abonar la indemnización establecida en este articulado.

Artículo 19. Absentismo.

Coincidiendo ambas partes en la conveniencia de reducir el absentismo y como estímulo para dicho logro se establece en metálico un premio de 120 € pagaderas a final de cada

año de vigencia de convenio siempre y cuando el trabajador no tenga ausencia parcial o total en jornada laboral alguna.

Si ha faltado al trabajo tan sólo una jornada, el premio será de 90 € y si ha faltado dos días de 60 €. Si ha faltado al trabajo más de dos días o jornadas no percibirá cantidad alguna.

Se considerarán faltas al trabajo a estos efectos las siguientes:

- a) Enfermedad de todo tipo.
- b) Visitas médicas.
- c) Cualquier otra ausencia no justificada.

CAPITULO III

Condiciones de trabajo

Artículo 20. Jornada laboral.

Se establece la jornada en computo anual para el año 2005, 1.726; para el año 2006, 1.720; y para el año 2007, 1.715.

El horario de trabajo ordinario estará comprendido entre las 7,45 horas y las 21 horas. Dentro de dicha horquilla horaria, la Empresa podrá asignar el horario respetando en todo caso un mínimo de una hora de descanso para la comida cuando se trate de jornada partida.

La jornada de trabajo de los días 24 y 31 de diciembre y 5 de enero serán inhábiles.

La empresa y los delegados de Personal, en cada centro de trabajo, negociarán anualmente el calendario laboral, que deberá ser expuesto en los tablones de anuncios en el primer mes del año, indicándose en el mismo el horario de trabajo diario, la jornada ordinaria semanal y anual, el régimen de descanso durante la jornada, entre jornadas y semanal los días festivos e inhábiles.

Artículo 21. Vacaciones.

Los trabajadores/as afectados por el presente convenio disfrutará de unas vacaciones retribuidas de 24 días laborables a razón del salario base del Convenio, Plus de Asistencia y Puntualidad, Plus Desplazamiento, Plus Convenio y Complemento Personal Garantizado.

Las vacaciones se disfrutarán en una sola vez ininterrumpidamente pero en cualquier caso el período de tiempo inferior nunca podrá ser menor de 7 días hábiles seguidos e ininterrumpidos, salvo casos excepcionales y siempre previo acuerdo entre la empresa, delegados de personal y trabajadores afectados.

Se fijará en cada empresa un calendario de vacaciones. El trabajador conocerá la fecha que le corresponden dos meses antes al menos, del comienzo del disfrute de éstas.

Artículo 22. Clasificación profesional.

El personal que preste sus servicios, tanto manuales como intelectuales, en cualquiera de las actividades encuadradas en el presente Convenio, se clasificará en atención a la función que desarrolle, tal y como establece el acuerdo alcanzado al efecto el 30 de octubre de 1995 entre Confemetal, CC.OO. y UGT.

La clasificación del personal por Niveles o Grupos profesionales tal y como refleja el mencionado acuerdo, se establece y acuerda en el Anexo III de este Convenio, no estando la empresa obligada a tener cubiertas todas las categorías mientras los servicios no lo requieran.

Cualquier duda, adecuación, incidencia o error de interpretación, será resuelto por la Comisión Mixta Paritaria del presente Convenio.

CAPITULO IV

Cláusulas temas sociales

Artículo 23. Ayuda de estudios.

Para todos los productores afectados en este Convenio, sea cual fuere su antigüedad y modalidad de contrato, se establecen unas ayudas de estudio para cada uno de los hijos de éstos de acuerdo con la siguiente escala:

Guardería: 30 €.

Educación infantil: 50 €.

1.º, 2.º ciclo de E. Primaria: 100 €.

3.º ciclo primaria, 1.º a 4.º ESO: 125 €.

Bachillerato: 150 € (sólo 2 convocatorias por hijo).

Licenciaturas y Diplomaturas: 250 € (sólo 2 convocatorias por hijo).

Estas cantidades se abonarán en el mes de septiembre. En caso de soltero, cabeza de familia, que tenga hermanos en período de estudios, previa justificación, tendrá derecho a percibir las cantidades expresadas en el presente artículo por los conceptos en él indicados.

Artículo 24. Ayuda a discapacitados.

La empresa ayudará a todos los trabajadores/as que tuvieren hijos/as minusválidos psíquicos y/o físicos con la cantidad de 70 € mensuales por cada hijo en esta situación, sin límite de edad, previa justificación oficial.

En caso de soltero, cabeza de familia, que tenga hermanos minusválidos, previa justificación, tendrá derecho a percibir las cantidades expresadas en el presente artículo por los conceptos en él indicados.

Artículo 25. Maternidad.

Las trabajadoras que se encuentren en situación de suspensión de contrato por maternidad tendrán derecho a percibir, previa solicitud, durante dicho período como anticipo cada mes, el importe correspondiente a una mensualidad. Los importes anticipados serán reintegrados a la empresa tan pronto se produzca el cobro de la prestación establecida por el Ministerio de Trabajo y Seguridad Social.

Artículo 26. Defensa jurídica.

Es política de la empresa la defensa del buen hacer y diligencia del personal a su servicio, en el desempeño de sus funciones, salvo que estas circunstancias notoriamente no ocurran.

De acuerdo con tales principios, la empresa asumirá la defensa de sus empleados en los procedimientos civiles y penales que pudieran incoarse contra ellos por hechos realizados dentro de la jornada laboral y en el lícito ejercicio de las funciones que le estén encomendadas, asegurando la cobertura de las indemnizaciones pecuniarias y las fianzas de carácter civil, o penal que pudieran corresponder.

De no existir dichas circunstancias la empresa se reserva el ejercicio de las acciones legales que en cada caso correspondan, y se exonera de cualquier responsabilidad que pudiera derivarse en caso de que la empresa no tuviese conocimiento.

Artículo 27. Formación.

La empresa continuará e incrementará la realización de cursos de formación profesional con la finalidad de atender, tanto a las necesidades de preparación de su personal en las nuevas técnicas y sistemas de trabajo que exijan la evolución y desarrollo de la empresa, como de facilitar la promoción individual y colectiva.

El planteamiento de esta formación se basa en los principios de participación en igualdad de oportunidades, concibiéndola como un medio de realización individual y mejora colectiva y en consecuencia como un derecho y un deber

de colaboración activa en los programas de formación. Con el fin de promover la preparación del personal en previsión de futuras vacantes, especialmente para aquellos puestos que sean frecuentes o hacia los cuales evolucionen las necesidades de la empresa.

Basándose en lo expuesto, se entiende como formación permanente aquellas acciones dirigidas a mantener el nivel adecuado de preparación de los trabajadores/as, al objeto de perfeccionar los conocimientos adquiridos en el desempeño de su trabajo y con el fin de asegurar los conocimientos y habilidades para cubrir adecuadamente las exigencias de una determinada función, bien por el cambio de la misma, o por la introducción de nuevas tecnologías o sistemas de trabajo. Esta formación tenderá a impartirse dentro de la jornada laboral. Cuando no fuera posible, se realizará fuera de la misma y el tiempo dedicado será considerado como horas normales de trabajo, compensándose las mismas por descanso en la proporción de 1x1. Ello no obstante cuando fuera necesario utilizar para esta formación sábados (que al trabajador no correspondiese trabajar), domingos o festivos, la empresa compensará al trabajador, aparte de lo mencionado anteriormente y de los gastos de desplazamientos y dietas, con una cantidad de 30 € por cada uno de estos días de asistencia.

CAPITULO V

Salud Laboral

Artículo 28. Seguridad y salud laboral.

La Ley de Prevención de Riesgos Laborales (LPRL) 31/1995, de 8 de noviembre, sus disposiciones de desarrollo o complementarias y sus normas reglamentarias suponen la incorporación a nuestra legislación de las orientaciones y directivas de la Unión Europea. Esta Ley tiene por objeto promover la seguridad y la salud de los trabajadores/as mediante la aplicación de medidas y el desarrollo de las actividades necesarias para la prevención de riesgos derivados del trabajo.

A tales efectos, esta Ley establece los principios generales relativos a la prevención de los riesgos profesionales para la protección de la seguridad y de la salud, la eliminación o disminución de los riesgos derivados del trabajo, la información, la consulta, la participación equilibrada y la formación de los trabajadores/as en materia preventiva, en los términos señalados en la mencionada Ley.

La Dirección de la empresa y los Delegados de Personal, conscientes de la importancia que tienen la seguridad, salud, higiene y medio ambiente en el trabajo, propugnan una eficaz política preventiva, para ello:

1. Todos los integrantes de la plantilla, en los distintos centros de trabajo, están sujetos a la Salud Laboral, debiendo asumir, en la medida que a cada uno le compete, los derechos y obligaciones que la misma requiere, entendiéndose que ésta es esencialmente Preventiva, más que correctiva.

2. En la concepción de la Salud Laboral Integrada se considera que la Seguridad es parte integrante del proceso productivo, siendo intrínseca e inherente al propio trabajo, concluyéndose que quien tiene la responsabilidad del trabajo, desde el Director de la empresa hasta el trabajador que lo ejecuta, cada uno en su nivel de responsabilidad, es responsable de su seguridad, en lo que a él puede afectar y en lo que pueda afectar a los demás.

3. La Dirección de la empresa informará y formará, en su defecto, a cada trabajador de los riesgos relativos a las tareas que deba desarrollar, a la zona en que éstas se realicen, así como de los riesgos generales y relativos en cada centro de trabajo, correspondiendo al trabajador tomar las medidas preventivas, que serán facilitadas por la empresa, que eliminen o minimicen los riesgos.

4. La Dirección de la empresa y los mandos, como responsables de la organización y desarrollo del trabajo, deberán

cumplir fielmente lo establecido sobre Salud Laboral en la legislación vigente, planificando los medios necesarios para minimizar los riesgos a que estén sometidos los trabajadores/as y disponiendo los elementos de protección colectiva.

5. Los trabajadores/as cumplirán las normas sobre Salud Laboral establecidas en los centros de trabajo, utilizando adecuadamente los medios de protección colectiva disponibles, así como las prendas o elementos de protección individual (EPI).

6. Todo el personal cooperará, en la medida que pueda corresponderle, con las operativas establecidas por el Servicio de Prevención de la empresa, cumpliendo las funciones que tengan señaladas, sugiriendo iniciativas que mejoren la Salud Laboral y utilizando los medios establecidos para denunciar las incidencias que puedan producirse.

Tal y como marca la LPRL en su art. 35 en las empresas de hasta 30 trabajadores/as el Delegado de Prevención será el Delegado de Personal, con disponibilidad del tiempo para el desempeño de sus funciones como se recoge en el art. 37.1 de la LPRL.

Artículo 29. Ropa de trabajo.

La empresa proporcionará anualmente dos equipaciones de ropa de trabajo, una de verano y otra de invierno. Independientemente de ello, se estará a lo dispuesto en el Real Decreto 773/1997, de 30 de mayo, en su art. 3.c). El personal será responsable de la vigilancia, atención y buen uso de los equipos de trabajo que sean asignados para el desempeño de su puesto de trabajo.

CAPITULO VI

Acción sindical en la empresa

Artículo 30. Representación de los trabajadores/as.

La acción sindical en la empresa se regulará por la Ley Orgánica de Libertad Sindical (LOLS Ley 11/85, de 2 de agosto, BOE del 8.8.85), así como por lo que en esta materia se regule en el E.T.

Todos los Delegados de Personal o Delegados de Previsión podrán disponer de 24 horas mensuales retribuidas para el ejercicio de sus funciones de representación. Los Delegados de Personal, tal y como se regula en el art. 68 del E.T., podrán acumular, estas horas, en cómputo trimestral.

No se computarán, dentro del baremo de horas establecido en el precepto legal antes mencionado, las horas invertidas en el seno de la empresa en negociaciones con el empresario, previa petición dirigida por escrito al mismo.

De conformidad con lo establecido en el art. 9 de la citada Ley Orgánica de Libertad Sindical, los Delegados de Personal que participen en la Comisión Negociadora del Convenio, tendrán derecho a la concesión de los permisos retribuidos que sean necesarios para el adecuado ejercicio de su labor negociadora.

CAPITULO VII

Cláusulas de empleo

Artículo 31. Promoción.

Los cambios de Nivel o Grupo profesional se realizarán atendiendo a las necesidades de la organización y teniendo en cuenta las aptitudes de los candidatos existentes, avaladas por su formación y experiencia. Y en todo caso como máximo los siguientes períodos:

- De Oficial 3.º B a Oficial 3.º A: Dos años.
- De Oficial 3.º A a Oficial 2.º: Dos años.
- De Oficial 2.º a Oficial 1.º: Tres años.

Artículo 32. Contratos de trabajo.

Todos los contratos de trabajo se presumen concertados por tiempo indefinido. No obstante, podrán concertarse contratos de duración determinada en los supuestos que marca la Ley. Cuando el contrato de trabajo no se concierte por escrito o cuando el trabajador no sea dado de alta en la Seguridad Social en los plazos reglamentarios, el contrato se entenderá concertado por tiempo indefinido. Asimismo, las partes firmantes del presente Convenio Colectivo, acuerdan suscribir la filosofía inspiradora del acuerdo para la estabilidad en el empleo y la negociación colectiva alcanzado entre las patronales CEOE y CEPYME, con las centrales sindicales UGT y CC.OO., entendiendo ambas partes la necesidad de dar estabilidad en el empleo.

Artículo 33. Contrato por circunstancias de la producción.

El contrato realizado para atender circunstancias del mercado o acumulación de tareas, tendrá una duración máxima de doce meses en un período de dieciocho, basándose en el carácter dispositivo que otorga a los Convenios de Sector el artículo 15.1.b) del Estatuto de los Trabajadores/as.

Artículo 34. Contrato por tiempo determinado.

Se estará a lo dispuesto en el E.T. y la legislación vigente, salvo pacto entre los representantes de los trabajadores/as y la empresa. Todos los contratos de trabajo de duración determinada deberán concretarse por escrito y de él se firmarán, al menos, cuatro ejemplares, de los que uno se entregará al trabajador y otro a los representantes de los trabajadores/as. Esta contratación por tiempo determinado tendrá las siguientes limitaciones:

1. El personal eventual no podrá exceder del 20% de la plantilla de trabajadores/as fijos.

2. Los contratos de formación y en prácticas tampoco podrán exceder del 20% de la plantilla de trabajadores/as fijos de la empresa. Esta limitación no será de aplicación a los contratos de trabajo que se encuentren en vigor en el momento de la firma del Convenio hasta el vencimiento de dichos contratos. El tiempo mínimo de contratación será de seis meses.

3. Jubilación. De conformidad con las disposiciones vigentes, cuando un trabajador solicite la jubilación basándose en dichas disposiciones al cumplir los sesenta y cuatro años, las empresas se obligan a sustituir a este trabajador por otro cuya contratación no podrá ser inferior a veinticuatro meses y proceda de la Oficina de Empleo, sin que quepa la modalidad de contratación parcial, en la medida que lo permitan las disposiciones legales vigentes, en materia de contratación temporal.

4. Vacantes por muerte o invalidez absoluta. Las vacantes que se produzcan por estos motivos deberán ser cubiertas con trabajadores/as procedentes de la Oficina de Empleo, en la medida que lo permitan las disposiciones legales vigentes, en materia de contratación temporal.

Las nuevas contrataciones que se realicen, sea cual sea el modelo de contrato que se utilice, deberán ser puestas en conocimiento de los Delegados de personal. A la finalización de cualquier modalidad de contrato, salvo de carácter indefinido, el trabajador tendrá derecho a percibir una compensación económica equivalente a un día de salario por mes trabajado.

Artículo 35. Contrato de formación.

Los contratos de formación se podrán celebrar con trabajadores/as entre dieciséis y veinte años, que no tengan la titulación requerida para formalizar contrato en práctica en el oficio objeto de aprendizaje. Igualmente se aplicará este artículo en los trabajadores/as minusválidos/as, a excepción de la limitación de la edad. La retribución de los trabajadores/as sujetos a este contrato, será la que establece la legislación vigente, los referidos porcentajes irán en función de la categoría

profesional o faena donde los trabajadores/as estén formándose. El tiempo dedicado a la formación, fuera del puesto de trabajo, en ningún caso será inferior al 15% de la jornada de trabajo establecida en el presente Convenio Colectivo, y la falta de la misma, en ningún caso podrá ser indemnizada, sino que se considerará fraude de Ley. Para todo lo demás no previsto en el presente artículo, se estará a lo establecido en la legislación vigente.

Artículo 36. Ceses.

Los trabajadores/as, excepto los indefinidos, que deseen cesar voluntariamente en el servicio de las empresas, vienen obligados a poner en conocimiento de las mismas dicha circunstancia, cumpliendo los siguientes plazos de preaviso:

A) Técnicos titulados, técnicos no titulados y jefes o titulados administrativos, un mes.

B) Administrativos subalternos y obreros, doce días.

El incumplimiento del plazo de preaviso, dará lugar a una reducción equivalente a los días de retraso en la comunicación, pudiendo llevarse a cabo esta reducción de los devengos que correspondan por partes proporcionales de gratificaciones extraordinarias y vacaciones. Esta reducción se calculará sobre las percepciones del anexo salarial. Habiendo avisado con la referida antelación, la empresa vendrá obligada a liquidar al finalizar dicho período los conceptos fijos que puedan ser calculados en tal momento. El incumplimiento de esta obligación, imputable a la empresa, llevará aparejado el derecho del trabajador a ser indemnizado con el importe de un salario diario por cada día de retraso en la liquidación, con el límite de la duración del propio plazo de preaviso. La empresa vendrá obligada a preavisar, con los mismos plazos que el trabajador, en caso de terminación de contrato. El incumplimiento de esta obligación dará derecho al trabajador a ser indemnizado con el importe de un salario por cada día de retraso en el preaviso.

CAPITULO VIII

Premios, faltas y sanciones

Artículo 40. Premios.

Entre la Dirección de la empresa y los representantes de los trabajadores, se establecerá un sistema de recompensas especiales para premiar los actos y trabajos de carácter extraordinarios realizados en circunstancias singulares.

También serán objetos de premios los inventos o innovaciones de procedimientos que supongan un ahorro en los procesos productivos o burocráticos que se lleven a práctica, siempre y cuando sean de carácter extraordinario y no constituyan el trabajo habitual del productor. La concesión del premio se publicará en los tabloneros de anuncios de la empresa y se anotará en los expedientes personales.

Artículo 41. Faltas.

Los trabajadores podrán ser sancionados por la dirección de la empresa de acuerdo con la graduación de faltas y sanciones que se establecen en los párrafos siguientes:

Graduación de Faltas.

Toda falta cometida por un trabajador se clasificará atendiendo a su importancia, transcendencia e intención, en leve, grave y muy grave.

- Faltas leves.

Se considerarán faltas leves las siguientes:

a) De una a tres faltas de puntualidad sin justificación en el período de un mes.

b) No notificar con carácter previo, o en su caso dentro de las 24 horas siguientes a la falta, la razón de la ausencia al trabajo, a no ser que se pruebe la imposibilidad de haberlo hecho.

c) El abandono del servicio sin causa justificada, aun por breve tiempo. Si como consecuencia del mismo se produjere perjuicio de alguna consideración a la empresa o fuere causa de accidente a sus compañeros de trabajo, esta falta podrá ser considerada como grave o muy grave según los casos.

d) Pequeños descuidos en la conservación del material.

e) Falta de aseo o limpieza personal.

f) No atender al público con la corrección y diligencia debidas.

g) No comunicar a la empresa los cambios de residencia o domicilio.

h) Discutir violentamente con los compañeros dentro de la jornada de trabajo.

i) Faltar al trabajo un día al mes sin causa justificada.

- Faltas graves.

a) Más de tres faltas no justificadas de puntualidad en la asistencia al trabajo cometidas en el período de 30 días.

b) Falta de uno a tres días de asistencia al trabajo durante un período de 30 días, sin causa que lo justifique. Bastará una sola falta cuando tuviera que relevar a un compañero o cuando como consecuencia de la misma se causare un perjuicio de alguna consideración a la empresa.

c) No comunicar con la puntualidad debida los cambios experimentados en la familia que puedan afectar a la Seguridad Social. La falsedad de estos datos se considerarán como muy graves.

d) Entregarse a juegos durante la jornada de trabajo.

e) La desobediencia a sus superiores en cualquier materia de trabajo, incluida la resistencia y obstrucción a nuevos métodos de racionalización del trabajo. Si implicase quebranto manifiesto de la disciplina o de ella se derivase perjuicio notorio para la empresa, pudiera ser considerada como muy grave.

f) Simular la presencia de otro al trabajo, fichando o firmando por él.

g) La negligencia o desidia en el trabajo que afecte a la buena marcha del mismo.

h) La imprudencia en acto de trabajo. Si implicase riesgo de accidente para el trabajador, para sus compañeros o peligro de averías para las instalaciones, podrá ser considerada como muy grave. En todo caso se considerará como imprudencia en acto de trabajo el no uso de las prendas y aparatos de seguridad de carácter obligatorio.

i) La reincidencia en falta leve (excluida la puntualidad), aunque sea de distinta naturaleza, dentro de un trimestre y habiendo mediado sanción que no sea la de amonestación verbal.

- Faltas muy graves.

a) Más de 10 faltas no justificadas de puntualidad cometidas en un período de seis meses o veinte en un año.

b) Las faltas injustificadas al trabajo durante tres días consecutivos o cinco alternos en un período de un mes.

c) El fraude, deslealtad o abuso de confianza en las gestiones encomendadas, y el hurto o robo tanto a sus compañeros de trabajo, como a la empresa o cualquier otra persona dentro de las dependencias de la empresa o durante el trabajo en cualquier otro lugar.

d) Los delitos de robo, estafa, malversación, cometidos fuera de la empresa, o cualquier otra clase de delito común que pueda implicar para ésta desconfianza hacia su autor, salvo que haya sido absuelto de los mismos.

e) La simulación de enfermedad o accidente. Se comprenderá en este apartado toda manipulación hecha para prolongar la baja por accidente o enfermedad.

f) La continuada y habitual falta de aseo y limpieza de tal índole, que produzcan quejas justificadas de sus compañeros de trabajo o clientes.

g) Violar el secreto de correspondencia o documentos reservados de la empresa, o revelar a extraños a la misma, datos de reserva obligada.

h) No comunicar a la dirección de la empresa los cambios que se produzcan en la situación de incompatibilidad a que obliga el art. 12 de la Orden de 15 de julio de 1985 de la Consejería de Economía e Industria de la Junta de Andalucía.

i) Los malos tratos de palabra y obra, abuso de autoridad o falta grave de respeto y consideración a sus jefes o familiares, así como a sus compañeros de trabajo.

j) Causar accidentes graves por imprudencia o negligencia.

k) Abandonar el trabajo en puesto de responsabilidad, sin previo aviso.

l) La disminución no justificada en el rendimiento normal de trabajo.

m) La reincidencia en falta grave, aunque sean de distinta naturaleza, siempre que se cometan en el período de un trimestre y hayan sido sancionadas.

Artículo 42. Sanciones.

Corresponde a la empresa la facultad de imponer sanciones en los términos de lo estipulado en este Convenio Colectivo.

La sanción de faltas graves y muy graves requerirá comunicación por escrito al trabajador, haciendo constar la fecha y los hechos que la motivaron.

La empresa dará cuenta a los representantes legales de los trabajadores de toda sanción por falta grave y muy grave que se imponga.

Las normas y procedimientos para imponer sanciones se ajustará a la ley vigente y a las recomendaciones en esta materia de O.I.T.

Las sanciones máximas que podrán imponerse serán las siguientes:

a) Por faltas leves:

- Amonestación verbal.

- Amonestación por escrito.

b) Por faltas graves:

- Suspensión de empleo y sueldo de 2 a 20 días.

c) Por faltas muy graves:

- Suspensión de empleo y sueldo de 21 a 60 días.

- Despido.

Prescripción.

Las faltas leves prescribirán a los diez días, las graves a los veinte días; y las muy graves a los sesenta días, a partir de la fecha en que la empresa tuvo conocimiento de su comisión y, en todo caso, a los seis meses de haberse cometido. La prescripción se interrumpirá por el inicio de expediente disciplinario, reanudándose a la conclusión del mismo.

La empresa anotará en los expedientes personales de los trabajadores las sanciones que le fuesen impuestas. Estas anotaciones se considerarán anuladas al transcurrir un año si la sanción fue por falta leve; tres si fue grave y cinco si la falta fue muy grave.

El cumplimiento de las sanciones de Suspensión de Empleo y Sueldo impuestas por faltas graves y muy graves, quedará en suspenso cuando el empleado sancionado acredite de forma fehaciente haber interpuesto demanda en contra.

Artículo 43. Procedimiento sancionador.

1. Con carácter previo a la imposición de cualquier sanción por faltas graves y muy graves se pondrá previamente en conocimiento del trabajador el cargo que se formule, con expresión de los hechos que lo motivan, normas cuya infracción se presume y sanción que puede corresponder por quien la Dirección determine. El trabajador tendrá un plazo de ocho días hábiles

para alegar ante la empresa lo que estime conveniente, incluidos medios de prueba, en defensa de sus intereses.

2. Practicadas las pruebas que se estimen pertinentes de oficio o a instancias del trabajador, se formulará la propuesta de resolución.

Se dará conocimiento de la apertura de dicho procedimiento a sus representantes legales que podrán presentar informe en el plazo de cinco hábiles a la comunicación de la propuesta de resolución.

Una vez cumplido el plazo referido, la Dirección de la empresa podrá modificar, anular o confirmar la sanción propuesta, comunicando su decisión, tanto al trabajador afectado como a los representantes legales del trabajador.

DISPOSICIONES ADICIONALES VARIAS

Primera. Derechos y libertades de los trabajadores/as.

Todo el personal afectado por el presente Convenio Colectivo tendrá los mismos derechos y obligaciones, sin discriminación alguna por razón de nacimiento, raza, sexo, religión, opinión o cualquier otra condición o circunstancia personal o social. Así mismo, todo el personal masculino y femenino recogido en el presente Convenio Colectivo percibirá igual jornal o sueldo, siendo sus derechos exactamente los mismos en todos los sentidos, sin ningún tipo de distinción.

Segunda. Formación Continua.

Las partes firmantes del presente Convenio acuerdan incorporar íntegramente, asumiéndolo, el III Acuerdo Nacional de Formación Continua (ANFC), suscritos el 19 de diciembre de 2000 por las organizaciones sindicales más representativas, CC.OO., UGT y CIG, y las organizaciones empresariales CEOE-CEPYME y el Gobierno, y cuya vigencia es del 1 de enero de 2001 al 31 de diciembre de 2004. Queda encomendada a la Comisión Mixta Paritaria, regulada en el art. 9 de este Convenio, renovar y desarrollar cuantas iniciativas sean conducentes a la aplicación de dicho Acuerdo.

Tercera. Adscripción al SERCLA.

Los Conflictos Colectivos que se acojan a los procedimientos previstos en el Sistema de Resolución Extrajudicial de Conflictos Colectivos de Andalucía, lo harán bajo las directrices contenidas en la resolución de 2 de junio de 1998, de la Dirección General de Trabajo y Seguridad Social, por la que se dispone la inscripción, depósito y publicación del acuerdo por el que se aprueba el reglamento que desarrolla el acuerdo interprofesional sobre resolución extrajudicial de conflictos colectivos laborales en Andalucía.

ANEXO I. TABLA SALARIAL PARA EL AÑO 2005

CATEGORÍA	SALARIO BASE	PLUS ASISTENCIA Y PUNTUALIDAD	PLUS DESPLAZAMIENTO	PLUS CONVENIO	PLUS PERSONAL GARANTIZADO	TOTAL (14 PAGAS)
DIRECTOR TÉCNICO	1.301,86	206,64	68,88	68,88	344,41	1.990,68
TECNICO DE PRIMERA	1.232,98	206,64	68,88	68,88	275,53	1.852,91
TECNICO DE SEGUNDA	1.164,10	206,64	68,88	68,88	206,64	1.715,15
TECNICO EN PRÁCTICA	688,82	172,20	68,88	68,88	0,00	998,78
	0,00	0,00	0,00	0,00	0,00	0,00
JEFE DE LÍNEA	1.033,22	206,64	68,88	68,88	268,64	1.646,27
OFICIAL 1º MECANICO	998,78	206,64	68,88	68,88	199,76	1.542,95
OFICIAL 2º MECANICO	964,34	172,20	68,88	68,88	110,21	1.384,52
OFICIAL 3º MECANICO A	929,90	103,32	68,88	68,88	0,00	1.170,99
OFICIAL 3º MECANICO B	826,58	103,32	68,88	68,88	0,00	1.067,66
MECÁNICO EN PRÁCTICA A	606,16	103,32	68,88	137,76	0,00	916,12
MECÁNICO EN PRÁCTICA B	530,39	103,32	68,88	137,76	0,00	840,36
	0,00	0,00	0,00	0,00	0,00	0,00
JEFE DE ADMINISTRACIÓN	1.033,22	206,64	68,88	68,88	268,64	1.646,27
OFICIAL 1º ADMINISTRATIVO	998,78	206,64	68,88	68,88	199,76	1.542,95
OFICIAL 2º ADMINISTRATIVO	964,34	172,20	68,88	68,88	110,21	1.384,52
OFICIAL 3º ADMINISTRATIVO A	929,90	103,32	68,88	68,88	0,00	1.170,99
OFICIAL 3º ADMINISTRATIVO B	826,58	103,32	68,88	68,88	0,00	1.067,66
ADMINISTRATIVO EN PRÁCTICA A	606,16	103,32	68,88	137,76	0,00	916,12
ADMINISTRATIVO EN PRÁCTICA B	530,39	103,32	68,88	137,76	0,00	840,36
	0,00	0,00	0,00	0,00	0,00	0,00
LIMPIEZA	757,70	103,32	68,88	68,88	103,32	1.102,11

ANEXO II.- VALORES DE LAS HORAS EXTRAORDINARIAS DEL 2005

CATEGORÍA	DIURNAS (€)
Director Técnico	24
Técnico de 1ª	20
Técnico de 2ª	18
Técnico en práctica	12
Jefe de Línea	13,5
Oficial 1ª Mecánico	13,36
Oficial 2ª Mecánico	12,26
Oficial 3ª Mecánico A	11,92
Oficial 3ª Mecánico B	11,5
Mecánico en Práctica A	10
Mecánico en Práctica B	9
Contable	20
Jefe de Administración	15
Oficial 1ª Administrativo	14
Oficial 2ª Administrativo	13
Oficial 3ª Administrativo A	12
Oficial 3ª Administrativo B	11
Oficial 3ª Administrativo A	10
Administrativo en Práctica A	9
Administrativo en Práctica B	8
Limpieza	10

ANEXO III

DEFINICION DE LAS CATEGORIAS

Director Técnico. Se integran en este nivel, quienes ostentando titulación superior o medio y/o experiencia, ejerzan funciones de mando y/o responsabilidad directa, en cualesquiera ramas de actividad de la empresa o en ámbitos territoriales, hallándose en cualquier caso responsabilizados de la adopción de decisiones finales de las cuales responderán ante la Dirección de la empresa o del mando superior en quien ésta delegue.

Técnico primera. Son los que dependiendo de un mando superior y ostentando titulación superior o medio y/o experiencia suficientemente adquirida en la empresa, poseen a criterio de la Dirección correspondiente, altas cualidades de capacidad, conocimientos y experiencias en las materias fundamentales propias de la actividad de la misma. Asimismo, pueden asumir permanentemente funciones de mando y/o responsabilidades directas en las labores encomendadas.

Técnico de segunda. Se incluirá en el mismo aquella persona que ostentando titulación académica, formación y/o experiencia suficiente adquirida en la empresa, realice además de las funciones descritas para el Jefe de línea otras funciones

que consistan en integrar, coordinar y/o supervisar, inspeccionar y controlar la ejecución de tareas heterogéneas con la posibilidad de efectuarlas directamente, así como controlar el trabajo de un conjunto de empleados y realizando funciones consistentes en el establecimiento o aplicación de técnicas o métodos de trabajo.

Contable. Se incluirá en el mismo aquella persona que ostentando titulación académica, formación y/o experiencia suficiente adquirida en la empresa, realice funciones consistentes en el desarrollo de la contabilidad de la empresa.

Jefe de línea/Jefe de Administración. Quedarán incluidos en el mismo, aquellos empleados que realicen funciones consistentes en la ejecución de operaciones que, aun cuando se realicen bajo instrucciones generales, requieran adecuados conocimientos profesionales de nivel medio o en su caso, académicos, así como aptitudes prácticas para resolver por propia iniciativa las dificultades que surjan en el desempeño de su cometido, pudiendo comportar para el eficaz desarrollo de su actividad la colaboración de otros trabajadores.

Oficial de primera. Quedarán incluidos en el mismo, aquellos empleados que realicen funciones consistentes en la ejecución de las operaciones en la rama de la actividad de que se trate, requiriendo para ello conocimientos teóricos-prácticos adecuados, pudiendo ser ayudado por otro u otros trabajadores, pero asumiendo en cualquier caso la responsabilidad de las tareas efectuadas.

Oficial de segunda. Quedan integrado por aquel personal que, mediante la práctica, ha alcanzado un suficiente grado de dominio en la ejecución de una o varias funciones sobre las que pueden considerarse especializados, siendo responsables en materia de la ejecución práctica de los trabajos encomendados.

Oficial de tercera A. Queda integrado por aquel personal que siguiendo en sus tareas, instrucciones concretas claramente establecidas, realicen tareas básicas correspondientes a la actividad a la que estén adscritos, las cuales normalmente exigen un conocimiento profesional de carácter práctico, incluyendo, asimismo en este nivel las funciones subalternas.

Oficial tercera B. Incluye el personal que se incorpora a la plantilla de la Empresa, con el fin de adquirir la formación profesional y aptitudes prácticas necesarias, por cuyo motivo ayudan a otros empleados y/o realizan operaciones concretas siguiendo un método de trabajo preciso.

Técnico en práctica. Se incluyen en este nivel los contratados para efectuar prácticas con titulación superior o media.

Prácticas A. Se incluyen en este nivel los contratados para efectuar prácticas con titulación de FP II.

Prácticas B. Se incluyen en este nivel los contratados para efectuar prácticas que no tengan titulaciones de grado superior, medio o FP II.

5. Anuncios

5.2. Otros anuncios

CONSEJERIA DE INNOVACION, CIENCIA Y EMPRESA

NOTIFICACION de la Delegación Provincial de Sevilla, de Resolución de expediente sancionador núm. SE/647/04/DM/JV.

Intentada la notificación sin haberse podido practicar, de la Resolución del expediente sancionador núm. SE/647/04/DM/JV incoado a don Julián Anastasio Romero Ramírez, por incumplimiento de la normativa aplicable en materia de Seguridad Minera, por medio del presente escrito y en virtud de lo prevenido en el artículo 59, párrafo 4.º y artículo 61 de la Ley 30/92, de 26 de noviembre, de Régimen Jurídico de las Administraciones Públicas y del Procedimiento Administrativo Común, según redacción dada por la Ley 4/1999 (BOE núm. 12, de 14.1.99), se notifica que con fecha 25 de febrero de 2005, se ha dictado Resolución del citado expediente por el Excmo. Delegado Provincial de la Consejería de Innovación, Ciencia y Empresa.

Asimismo, se le comunica que para conocer el contenido íntegro de la Resolución y constancia de su conocimiento, podrá personarse en el plazo de diez días a partir de la publicación del presente anuncio en la Delegación Provincial de la Consejería de Innovación, Ciencia y Empresa de Sevilla, sita en Avda. República Argentina, núm. 21 (Sevilla).

Sevilla, 17 de mayo de 2005.- El Delegado, Francisco Alvaro Julio.

CONSEJERIA DE OBRAS PUBLICAS Y TRANSPORTES

RESOLUCION de 1 de marzo de 2005, de la Delegación Provincial de Granada, por la que se acuerda la extinción del contrato de acceso diferido a la propiedad de la vivienda de promoción pública cuenta núm. 51 del Grupo GR-4509, de Almuñécar, por fallecimiento de la titular.

Visto el expediente del Grupo GR-4509 Cta. 51 y la documentación remitida por don Andrés Jiménez Matías, ocupante de dicha vivienda, en la que se hace constar el fallecimiento, en el año 1995, de don José Ruiz Montosa y, previamente, en el 1983, el de su cónyuge, doña Laura Baena Gutiérrez, adjudicatarios del contrato de acceso diferido a la propiedad de la vivienda antes señalada sita en calle Sardina, núm. 13, de Almuñécar.

Resultando: Que, según consta en el expediente, la vivienda antes citada es propiedad de esta Consejería de Obras Públicas y Transportes.

Resultando: Que, tras el fallecimiento de don José Ruiz Montosa, se extendió acta de notoriedad por el Notario de Almuñécar, don Luis F. López Sanz, por la que se declaran herederos a doña Angeles, don José Antonio, don Salvador y don José Luis Ruiz Baena, hijos del fallecido.

Resultando: Que, según documentación aportada por don Andrés Jiménez Matías, éste convivía con el fallecido antes de su muerte y continuó ocupando, tras ella, la vivienda precitada, contando incluso con un documento de cesión de los

derechos sobre la vivienda firmado por doña Angeles Ruiz Baena.

Resultando: Que, tras el fallecimiento de su padre, los herederos mencionados no han ocupado en ningún momento la citada vivienda, que se encuentra ocupada, desde entonces, por don Andrés Jiménez Matías.

Considerando: Que el Reglamento de Viviendas de Protección Oficial, aprobado por Decreto 2114/68, de 24 de julio, señala como causa de resolución del contrato de acceso diferido a la propiedad la no ocupación de la vivienda como domicilio habitual y permanente del adjudicatario.

Considerando: Que a tenor de lo dispuesto en el Real Decreto 3481/82, de 3 de noviembre, Decreto 89/84, de 29 de febrero y art. único, apartado II del Decreto 86/84, de 3 de abril, de la Consejería de Obras Públicas y Transportes, la competencia para resolver este expediente la tiene atribuida el Ilmo. Sr. Delegado Provincial.

Considerando: Que se han cumplido las disposiciones vigentes en la materia.

Vistas las disposiciones legales citadas y demás de pertinente aplicación:

RESUELVO

Acordar la extinción del contrato de acceso diferido a la propiedad de don José Ruiz Montosa y/o herederos de la vivienda cuenta núm. 51 del Grupo GR-4509 de Almuñécar por fallecimiento del titular, y no haberla ocupado sus herederos desde el fallecimiento de aquel.

Contra la presente Resolución, que no pone fin a la vía administrativa, se podrá interponer recurso de alzada, bien directamente o a través de esta Delegación Provincial, ante la Excm. Sra. Consejera de Obras Públicas y Transportes, en el plazo de un mes, a contar a partir del día siguiente a aquel en que tenga lugar la notificación de la presente Resolución, y sin perjuicio de que se pueda ejercitar cualquier otro recurso que estime procedente.

Granada, 1 de marzo de 2005.- El Delegado, P.S.R. (D. 21/85), El Secretario General, José L. Torres García.

CONSEJERIA DE EMPLEO

ANUNCIO de la Dirección Provincial de Málaga del Servicio Andaluz de Empleo, por el que se notifica resolución denegatoria a la solicitud de ayuda al amparo de la Orden de 21 de enero de 2004 presentada por la empresa System Fuengirola, S.L.L., relativa al expediente 165/2003/SOC/MALAGA.

De conformidad con lo dispuesto en el art. 59.5 de la Ley 30/1992, de 26 de noviembre, de Régimen Jurídico de las Administraciones Públicas y del Procedimiento Administrativo Común, e intentada sin efecto la notificación de resolución denegatoria a la empresa System Fuengirola, S.L.L., por la presente se procede a hacer pública la misma, al no haberse podido practicar en su domicilio, reproduciéndose a continuación el texto íntegro.

Se le comunica que el expediente administrativo se encuentra en las dependencias del Servicio Andaluz de Empleo (C/ Mauricio Moro, núm. 2, Bloque Sur, 1.ª planta, Málaga), pudiendo acceder al mismo previa acreditación de su identidad.

RESOLUCION DENEGATORIA DE LA SOLICITUD DE AYUDA POR CONTRATACION INDEFINIDA/INCORPORACION DE SOCIOS/AS TRABAJADORES/AS EXPEDIENTE: 165/2003/SOC

Visto el expediente promovido por la empresa System Fuengirola, S.L.L., con CIF núm. B92431121, con domicilio social en C/ Córdoba, 37, Edf. Fortuna, 7.º A, solicitando subvención para cooperativas y sociedades laborales, al amparo de lo dispuesto en la Orden de 21 de enero de 2004 (BOJA de 3 de febrero de 2004), modificada por la Orden de 22.11.04 (BOJA de 26.11.04), por la que se establecen las bases de concesión de ayudas públicas para las Corporaciones Locales, los Consorcios de las Unidades Territoriales de Empleo y Desarrollo Local y Tecnológico, y empresas calificadas como I+E dirigidas al fomento del desarrollo local, esta Dirección Provincial dicta la presente resolución en base a los siguientes

ANTECEDENTES DE HECHO

Unico. Que en fecha 9.10.2003, ha tenido entrada el expediente citado.

FUNDAMENTOS DE DERECHO

Primero. El Director Provincial del Servicio Andaluz de Empleo en Málaga es competente para dictar la presente Resolución, conforme a lo establecido en el artículo 19 de la Orden de 21 de enero de 2004, modificada por la Orden de 22.11.04.

Segundo. Que según el artículo 38 de la Orden 21 de enero de 2004, modificada por la Orden de 22 de noviembre de 2004, la concesión de la ayuda regulada en dicha Orden estará condicionada a la existencia de dotación presupuestaria para el correspondiente ejercicio económico.

Vistos los preceptos citados y demás de legal y general aplicación, esta Dirección Provincial acuerda denegar la solicitud de subvención formulada en su día por System Fuengirola, S.L.L., en el expediente 165/2003/SOC en base a lo establecido en el artículo 38 de la citada Orden.

Notifíquese esta Resolución al interesado en la forma prevista en los artículos 58 y siguientes de la Ley 30/1992, de 26 de noviembre, de Régimen Jurídico de Administraciones Públicas y del Procedimiento Administrativo Común, modificada por la Ley 4/1999, de 13 de enero, con advertencia de que contra la misma, que agota la vía administrativa, podrá interponerse recurso de reposición de conformidad con lo establecido en el artículo 116 y siguientes de la Ley 30/1992, en el plazo de un mes, a contar desde el día siguiente al de su notificación, ante el mismo órgano que emitió la resolución definitiva o, potestativamente, recurso contencioso-administrativo en el plazo de dos meses desde el siguiente a su notificación ante la Jurisdicción Contencioso-Administrativa en los términos previstos en los artículos 25, 45 y 46 y demás concordantes de la Ley 29/1998, de 13 de julio, reguladora de la Jurisdicción Contencioso-Administrativa.

Málaga, 10 de mayo de 2005.- El Director, Juan Carlos Lomeña Villalobos.

ANUNCIO de la Dirección Provincial de Málaga del Servicio Andaluz de Empleo, de notificación de actos administrativos a solicitantes del Programa de Empleo Estable, Orden de 24 de junio de desarrollo del Decreto 141/2002, a los que no ha sido posible notificar Resoluciones.

De conformidad con el art. 59.5 de la Ley 30/92, de 26 noviembre, de Régimen Jurídico de las Administraciones Públicas y del Procedimiento Administrativo Común, dada la imposibilidad de notificar a las entidades interesadas que a continuación se relacionan en el domicilio social de las mismas, se les notifica a través de esta Resolución Desistimiento/no aportación documentación, relativo a los expedientes que se especifican, advirtiéndose que la misma agota la vía administrativa, a fin de que en el plazo de un mes a contar desde el día siguiente de esta publicación puedan interponer potestativamente recurso de reposición.

1/ MA/CE1/29/2003/ ALBERTO ENRIQUE QUIROZ CABAÑA APICOLA LAS ROSAS, S.L. /APARTADO CORREOS 524/ 29649, MIJAS COSTA, MALAGA.

Málaga, 17 de mayo de 2005.- El Director, Juan Carlos Lomeña Villalobos.

CONSEJERIA DE AGRICULTURA Y PESCA

ANUNCIO de la Dirección General del Fondo Andaluz de Garantía Agraria, por el que se notifica el resultado de controles de campo relativos a la Indemnización Compensatoria en Determinadas Zonas Desfavorecidas de la Campaña 2004/2005 y a las Ayudas por Superficie de la Campaña 2004/2005.

En cumplimiento de lo dispuesto en los artículos 59.5 y 61 de la Ley 30/1992, de 26 de noviembre, de Régimen Jurídico de las Administraciones Públicas y del Procedimiento Administrativo Común, intentada sin efecto la notificación personal en el domicilio que consta en el respectivo expediente, por el presente anuncio se notifica a las personas interesadas que figuran en el Anexo adjunto, los actos administrativos que se indican, haciéndose constar que para el conocimiento íntegro del acto podrán comparecer en el lugar que se señala, concediéndose los plazos que, según el acto que se notifica, se indican a continuación:

- Informe del resultado de los controles de campo relativo a la Indemnización Compensatoria en Determinadas Zonas Desfavorecidas para la campaña 2004/2005: 15 días para efectuar alegaciones, a contar desde el día siguiente al de la publicación en BOJA del presente anuncio.

- Informe del resultado de los controles de campo relativo a las Ayudas por Superficies para la campaña 2004/2005: 15 días para efectuar alegaciones, a contar desde el día siguiente al de la publicación en BOJA del presente anuncio.

Sevilla, 12 de mayo de 2005.- El Director General, Félix Martínez Aljama.

ANEXO

EXPEDIENTES DE INDEMNIZACIÓN COMPENSATORIA

Acceso al texto íntegro y documentación aneja: Delegación Provincial de Agricultura y Pesca de Granada (Servicio de Ayudas), sita en C/ Gran Vía de Colón Nº 48.

NºEXPTE	INTERESADO/A	NIF/CIF
405543	MARÍA ISABEL MIRÓN GALLARDO	74605570 X
405562	JUAN PEDRO PÉREZ MARTÍNEZ	74595603 W

Acceso al texto íntegro y documentación aneja: Delegación Provincial de Agricultura y Pesca de Jaén (Servicio de Ayudas), sita en Avda. de Madrid Nº 19.

NºEXPTE	INTERESADO/A	NIF/CIF
606523	FERNANDO GARRIDO HENARES	00117753 Q
607303	CRISTOBAL LÓPEZ HIDALGO	26459810 N

Acceso al texto íntegro y documentación aneja: Delegación Provincial de Agricultura y Pesca de Málaga (Servicio de Ayudas), sita en Avda. de la Aurora S/N.

NºEXPTE	INTERESADO/A	NIF/CIF
704446	JUAN ANTONIO BENÍTEZ PINTO	25311893 W
705195	MARÍA ROSA LIGERO RUIZ	25322459 B
705239	JUAN ANTONIO ANTÚNEZ POSTIGO	25327248 Q

EXPEDIENTES DE AYUDAS POR SUPERFICIE

Acceso al texto íntegro y documentación aneja: Delegación Provincial de Agricultura y Pesca de Cádiz (Servicio de Ayudas), sita en C/ Isabel la Católica Nº 8.

NºEXPTE	INTERESADO/A	NIF/CIF
205409	Mª DE LOS REYES PALMA FERNÁNDEZ	75408524 B

ANUNCIO de la Delegación Provincial de Jaén, por el que se notifica la Orden de 30 de marzo de 2005, por la que se resuelve el recurso de alzada interpuesto en el expediente sancionador F-5/03, incoado a don Rodrigo Martos Expósito.

En virtud de lo dispuesto en los artículos 59.5 y 61 de la Ley 30/1992, de 26 de noviembre, de Régimen Jurídico de las Administraciones Públicas y del procedimiento Administrativo Común, y una vez intentado, sin efecto la notificación, por el presente anuncio se notifica al interesado que a continuación se relaciona, que en la Delegación Provincial de Agricultura y Pesca de Jaén, Sección de Recursos y Régimen Sancionador, sita en Avda. de Madrid, núm. 19, de Jaén, se encuentra a su disposición la documentación que seguidamente se señala, significándole que, de conformidad con lo establecido en el artículo 46.1 de la Ley 29/1998, de 13 de julio, reguladora de la Jurisdicción Contencioso-Administrativa, podrá interponer recurso contencioso-administrativo, ante los órganos judiciales de este orden, en el plazo de dos meses, contados a partir del día siguiente a esta publicación.

Interesado: Don Rodrigo Martos Expósito.
NIF: 25.999.675-S.

Procedimiento: Recurso alzada al expediente sancionador en materia de Sanidad Vegetal núm. F-5/03.
Extracto del contenido: Orden de 30 de marzo de 2005, del Consejero de Agricultura y Pesca, por el que se resuelve el recurso de alzada interpuesto en el Expte. F-5/03.

Jaén, 9 de mayo de 2005.- El Delegado, José Castro Zafra.

CONSEJERIA PARA LA IGUALDAD Y BIENESTAR SOCIAL

RESOLUCION de 12 de mayo de 2005, de la Delegación Provincial de Cádiz, por la que se hace pública la relación de solicitantes del Programa de Solidaridad a los que no ha sido posible notificar diferentes resoluciones y actos administrativos.

En cumplimiento del art. 59.4 de la Ley 30/1992, de 26 de noviembre, de Régimen Jurídico de las Administraciones Públicas y del Procedimiento Administrativo Común, se notifica a los interesados diferentes resoluciones y actos administrativos referentes al Programa de Solidaridad.

NºEXPTE	NOMBRE - APELLIDOS Y LOCALIDAD	CONTENIDO DEL ACTO
3400/2004	Mª CARMEN LAINEZ PARAUDO CADIZ	NOTIFICACION PARA SUBSANACION DE DOCUMENTOS DEL PROGRAMA DE SOLIDARIDAD.

NºEXPTE	NOMBRE - APELLIDOS Y LOCALIDAD	CONTENIDO DEL ACTO
91/2005	ANTONIO MONTERO GARCIA JEREZ	NOTIFICACION PARA SUBSANACION DE DOCUMENTOS DEL PROGRAMA DE SOLIDARIDAD
1003/2004	ALICIA SANCHEZ PINEDA BARBATE	RESOLUCION DICTADA POR LA DELEGACION PARA LA IGUALDAD Y BIENESTAR SOCIAL POR LA QUE SE LE CONCEDE LA MEDIDA DE IMS 6/2004
3329/2004	SILVIA VILLEGAS AL CANTARA CHICLANA	RESOLUCION DICTADA POR LA DELEGACION PARA LA IGUALDAD Y BIENESTAR SOCIAL POR LA QUE SE LE DENIEGA SU EXPEDIENTE 1/2005
1925/2004	AHLAM BERRABAH SAN ROQUE	RESOLUCION DICTADA POR LA DELEGACION PARA LA IGUALDAD Y BIENESTAR SOCIAL POR LA QUE SE LE CONCEDE LA MEDIDA DE IMS 6/2004
2075/2004	ESTRELLA SOTO HEREDIA ALGECIRAS	RESOLUCION DICTADA POR LA DELEGACION PARA LA IGUALDAD Y BIENESTAR SOCIAL POR LA QUE SE LE CONCEDE LA MEDIDA DE IMS 6/2004
2214/2004	Mª DOLORES FERNANDEZ GUTIERREZ ALGECIRAS	RESOLUCION DICTADA POR LA DELEGACION PARA LA IGUALDAD Y BIENESTAR SOCIAL POR LA QUE SE LE CONCEDE LA MEDIDA DE IMS 6/2004
2122/2004	NURIA TORREMOCHA FERNANDEZ ALGECIRAS	RESOLUCION DICTADA POR LA DELEGACION PARA LA IGUALDAD Y BIENESTAR SOCIAL POR LA QUE SE LE CONCEDE LA MEDIDA DE IMS 6/2004
2236/2004	MANUEL GAITAN FERNANDEZ ALGECIRAS	RESOLUCION DICTADA POR LA DELEGACION PARA LA IGUALDAD Y BIENESTAR SOCIAL POR LA QUE SE LE CONCEDE LA MEDIDA DE IMS 6/2004
2081/2004	JOSEFA GUERRERO LOPEZ ALGECIRAS	RESOLUCION DICTADA POR LA DELEGACION PARA LA IGUALDAD Y BIENESTAR SOCIAL POR LA QUE SE LE CONCEDE LA MEDIDA DE IMS 5/2004
2012/2004	TAMARA ROSA CAMACHO PUERTO SANTA MARIA	RESOLUCION DICTADA POR LA DELEGACION PARA LA IGUALDAD Y BIENESTAR SOCIAL POR LA QUE SE LE CONCEDE LA MEDIDA DE IMS 6/2004
2006/2004	Mª MAR PUPO NUÑEZ PUERTO SANTA MARIA	RESOLUCION DICTADA POR LA DELEGACION PARA LA IGUALDAD Y BIENESTAR SOCIAL POR LA QUE SE LE CONCEDE LA MEDIDA DE IMS 6/2004
2010/2004	VANESA SALAS ROMERO PUERTO SANTA MARIA	RESOLUCION DICTADA POR LA DELEGACION PARA LA IGUALDAD Y BIENESTAR SOCIAL POR LA QUE SE LE CONCEDE LA MEDIDA DE IMS 5/2004
1770/2004	ISABEL ESCALONA MOREJON PUERTO SANTA MARIA	RESOLUCION DICTADA POR LA DELEGACION PARA LA IGUALDAD Y BIENESTAR SOCIAL POR LA QUE SE LE CONCEDE LA MEDIDA DE IMS 6/2004

Cádiz, 12 de mayo de 2005.- La Delegada (Por Decreto 21/1985), El Secretario General, José R. Galván de la Torre.

RESOLUCION de 10 de mayo de 2005, de la Delegación Provincial de Granada, por la que se hace pública la notificación de Resolución que no ha podido ser notificado al interesado.

De conformidad con los arts. 59.5 y 61 de la Ley 30/1992, de 26 de noviembre, de Régimen Jurídico de las Administraciones Públicas y del Procedimientos Administrativo Común, y habida cuenta de que han sido intentadas las notificaciones sin que hayan surtido efecto, se notifican, por medio de su anuncio haciendo saber a los interesados que, conforme al art. 44 del Decreto 282/2002, los padres biológicos del menor podrán comparecer en un plazo de quince días en este organismo, sito en C/ Ancha de Gracia, núm. 6, de Granada, desde la notificación de esta resolución, a fin de poder presentar las alegaciones y documentos que estime convenientes y conocer el contenido íntegro del procedimiento.

Expte.: 245/04. Que con fecha 20 de abril de 2005, se ha dictado Resolución de Desamparo y Acogimiento Residencial, respecto del menor M.F.R., nacido, al parecer, el día 9.8.89, hijo de doña Gertrudis Ruiz Ruiz.

Granada, 10 de mayo de 2005.- La Delegada, Rosario Quesada Santamarina.

ACUERDO de 16 de mayo de 2005, de la Delegación Provincial de Jaén, para la notificación por edicto a doña Raquel Criseta Mba, del acto que se cita.

Acuerdo de fecha 16 de mayo de 2005, de la Delegación Provincial de la Consejería para la Igualdad y Bienestar Social de Jaén por el que se ordena la notificación por edicto a doña Raquel Criseta Mba, de la Resolución de Ratificación de Desamparo Provisional, en el procedimiento de desamparo núm. 94-95/04, al estar en ignorado paradero en el/os expediente/s incoado/s.

De conformidad con lo dispuesto en el art. 59.4 de la Ley 30/92, de 26 de noviembre, de Régimen Jurídico de las Administraciones Públicas y del Procedimiento Administrativo

Común, al ignorarse el lugar de notificación por encontrarse en paradero desconocido y no poderse practicar, podrá comparecer en el plazo de diez días ante el Servicio de Protección de Menores, sito en Jaén, Paseo de la Estación, 19, 3.ª planta, para la notificación del contenido íntegro de la mencionada Resolución de fecha 16 de mayo de 2005 sobre la Ratificación de Desamparo Provisional, en el procedimiento de desamparo núm. 94-95/04, referente a los menores J.M. y F.S.MBA.

Se le significa que contra la misma podrá interponerse oposición ante el Juzgado de Primera Instancia de esta capital, por los trámites que establecen los artículos 779 y siguientes de la Ley de Enjuiciamiento Civil, sin que sea necesario formular reclamación previa en vía administrativa, de conformidad con lo establecido en el art. 780 de la citada Ley Procesal.

Jaén, 16 de mayo de 2005.- La Delegada (Decreto 21/85), El Secretario General, Mariano Cencillo Valdés.

ACUERDO de 17 de mayo de 2005, de la Delegación Provincial de Jaén, para la notificación por edicto a don Salvador Moreno del acto que se cita.

Acuerdo de fecha 17 de mayo de 2005, de la Delegada Provincial de la Consejería para la Igualdad y Bienestar Social de Jaén por el que se ordena la notificación por edicto a don Salvador Moreno del trámite de audiencia en los procedimientos de desamparo núms. 353-2005-23-000002 y 353-2005-23-000003, al estar en ignorado paradero en el/os expediente/s incoado/s.

De conformidad con lo dispuesto en el art. 59.4 de la Ley 30/92, de 26 de noviembre, de Régimen Jurídico de las Administraciones Públicas y del Procedimiento Administrativo Común, al ignorarse el lugar de notificación por encontrarse en paradero desconocido y no poderse practicar, podrá comparecer en el plazo de diez días ante el Servicio de Protección de Menores, sito en Jaén, Paseo de la Estación, 19-3.ª planta, para la notificación del contenido íntegro del mencionado Acuerdo de fecha 1 de abril de 2005 sobre el trámite de audiencia, en los procedimientos de desamparo núms. 353-2005-23-000002 y 353-2005-23-000003 referente a los menores E.M. de C. y S.M. de C.

Se le significa que contra dicho acuerdo no cabe recurso alguno pudiendo alegarse la oposición al mismo por los interesados para su consideración, en la resolución que ponga fin al procedimiento, conforme a lo previsto en el artículo 107.1 de la Ley 30/92, de 26 de noviembre.

Jaén, 17 de mayo de 2005.- La Delegada (Decreto 21/85), El Secretario General, Mariano Cencillo Valdés.

ACUERDO de 17 de mayo de 2005, de la Delegación Provincial de Jaén, para la notificación por edicto a doña Rosario de Castro Hernández del acto que se cita.

Acuerdo de fecha 17 de mayo de 2005, de la Delegada Provincial de la Consejería para la Igualdad y Bienestar Social de Jaén por el que se ordena la notificación por edicto a doña Rosario de Castro Hernández del trámite de audiencia en los procedimientos de desamparo núms. 353-2005-23000002 y 353-2005-23-000003, al estar en ignorado paradero en el/os expediente/s incoado/s.

De conformidad con lo dispuesto en el art. 59.4 de la Ley 30/92, de 26 de noviembre, de Régimen Jurídico de las Administraciones Públicas y del Procedimiento Administrativo Común, al ignorarse el lugar de notificación por encontrarse

en paradero desconocido y no poderse practicar, podrá comparecer en el plazo de diez días ante el Servicio de Protección de Menores, sito en Jaén, Paseo de la Estación, 19, 3.ª planta, para la notificación del contenido íntegro del mencionado Acuerdo de fecha 1 de abril de 2005 sobre el trámite de audiencia, en los procedimientos de desamparo núms. 353-2005-23-000002 y 353-2005-23-000003 referente al menor/es E.M. de C. y S.M. de C.

Se le significa que contra dicho acuerdo no cabe recurso alguno pudiendo alegarse la oposición al mismo por los interesados para su consideración, en la resolución que ponga fin al procedimiento, conforme a lo previsto en el artículo 107.1 de la Ley 30/92, de 26 de noviembre.

Jaén, 17 de mayo de 2005.- La Delegada (Decreto 21/85), El Secretario General, Mariano Cencillo Valdés.

ACUERDO de 17 de mayo de 2005, de la Delegación Provincial de Jaén, para la notificación por edicto a don Juan P. Cortes Fernández del acto que se cita.

Acuerdo de fecha 17 de mayo de 2005, de la Delegada Provincial de la Consejería para la Igualdad y Bienestar Social de Jaén, por el que se ordena la notificación por edicto a don Juan P. Cortes Fernández del Acuerdo de cese de medidas legales asumidas y cese de acogimiento residencial, en el expediente núm. 69/99, al estar en ignorado paradero en el/os expediente/s incoado/s.

De conformidad con lo dispuesto en el art. 59.4 de la Ley 30/92, de 26 de noviembre, de Régimen Jurídico de las Administraciones Públicas y del Procedimiento Administrativo Común, al ignorarse el lugar de notificación por encontrarse en paradero desconocido y no poderse practicar, podrá comparecer en el plazo de diez días ante el Servicio de Protección de Menores, sito en Jaén, Paseo de la Estación, 19-3.ª planta, para la notificación del contenido íntegro del mencionado Acuerdo de fecha 14 de febrero de 2005 de cese de medidas legales asumidas y cese de acogimiento residencial, en el expediente núm. 69/99, referente al menor/es F.C.S.

Se le significa que contra la misma podrá interponerse oposición ante el Juzgado de Primera Instancia de esta capital, por los trámites que establecen los artículos 779 y siguientes de la Ley de Enjuiciamiento Civil, sin que sea necesario formular reclamación previa en vía administrativa, de conformidad con lo establecido en el art. 780 de la citada Ley Procesal.

Jaén, 17 de mayo de 2005.- La Delegada (Decreto 21/85), El Secretario General, Mariano Cencillo Valdés.

ACUERDO de 12 de mayo de 2005, de la Delegación Provincial de Málaga, para la notificación por edicto de Resolución de Revocación de Desamparo y Acogimiento Simple a don Nicolas John Brown.

Acuerdo de fecha 12 de mayo de 2005 de la Delegación Provincial de la Consejería para la Igualdad y Bienestar Social en Málaga, por el que se ordena la notificación por edicto de Resolución a don Nicolas John Brown al haber resultado en ignorado paradero en el domicilio que figura en el expediente incoado.

En virtud de lo dispuesto en el art. 59.4 de la Ley 30/1992, de 26 de noviembre, de Régimen Jurídico de las Administraciones Públicas y de Procedimiento Administrativo Común, por ser desconocido su domicilio o estar ausente del mismo, podrá comparecer, en el plazo de diez días. ante el

Servicio de Protección de Menores, sito en C/ Ollerías, núm. 15, Málaga, para la notificación del contenido íntegro de Resolución de Revocación de Desamparo y de Acogimiento Simple de fecha 12 de mayo de 2005 del menor H.B., expediente núm. 29/04/0232/00, significándole que contra esta Resolución podrá formularse reclamación ante el Juzgado de Primera Instancia (Familia) de esta capital y por los trámites del proceso especial de oposición a las resoluciones administrativas en materia de protección de menores, de conformidad con los artículos 779 y ss. de la Ley de Enjuiciamiento Civil.

Málaga, 12 de mayo de 2005.- La Delegada, P.A. (Decreto 21/1985, de 5.2), El Secretario General, Antonio Collado Expósito.

NOTIFICACION de la Delegación Provincial de Huelva, de Acuerdo de Iniciación en el procedimiento de desamparo núms. 96/21/0053 y 96/21/0052 y 96/21/0051.

De conformidad con el art. 59.4. de la Ley 30/92, de 26 de noviembre, de Régimen Jurídico de las Administraciones Públicas y del Procedimiento Administrativo Común y el art. 22 del Decreto 42/02, de 12 de febrero, del régimen de desamparo, tutela y guarda administrativa, y habida cuenta de que no ha sido posible la notificación, al desconocerse su paradero, se publica este anuncio, por el que se notifica Acuerdo de Iniciación en el procedimiento de desamparo núms. 96/21/0053, 96/21/0052 y 96/21/0051, relativo a los menores A, D y JNH, al padre de los mismos don Ibrahim Ndene, por el que se acuerda:

Unico: La iniciación de oficio del procedimiento para la constitución del Acogimiento Familiar con carácter de pre-adoptivo de los menores antes citados con expedientes de protección núms. 96/21/0053, 96/21/0052 y 96/21/0051 nombrando instructor del procedimiento al Jefe del Servicio de Protección de Menores de esta Delegación, prosiguiendo la instrucción del procedimiento conforme a lo establecido en el Título VI del Decreto 282/2002 de 12 de noviembre, anteriormente referenciado, hasta que se dicte la Resolución correspondiente por la Comisión Provincial de Medidas de Protección.

Contra este acto podrá formularse oposición ante el Juzgado de Primera Instancia de Huelva, por los trámites que establecen los artículos 779 y ss. de la Ley de Enjuiciamiento Civil sin que sea necesario formular Reclamación Previa en vía administrativa, de conformidad con lo establecido en el artículo 780 de la Ley Procesal.

Huelva, 27 de abril de 2005.- El Presidente de la Comisión Provincial de Medidas de Protección, José Martín Gómez.

NOTIFICACION de la Delegación Provincial de Huelva, de ampliación de plazos, para el procedimiento de desamparo núms. 353-2005-21-003 y 353-2005-21-004, expedientes núms. 352-2005-21-000009 y 352-2005-21-000011.

De conformidad con el art. 59.4 de la Ley 30/92, de 26 de noviembre, de Régimen Jurídico de las Administraciones Públicas y del Procedimiento Administrativo Común y el art. 26 del Decreto 42/02, de 12 de febrero, del régimen de desamparo, tutela y guarda administrativa, y habida cuenta de que no ha sido posible la notificación, al desconocerse su paradero, se publica este anuncio, por el que se notifica la Ampliación de plazos para el procedimiento de desamparo núm.

353-2005-21-003 y 353-2005-21-004, relativo a las menores MP y A.A.F., a la madre de las mismas doña María Antonia Fernández Mora por el que se acuerda:

- Que de conformidad con el apartado 6 del artículo 42 de la Ley 30/1992, de 26 de noviembre, de RJAP y PAC, se proceda a la ampliación del plazo máximo de resolución y notificación de tres meses, inicialmente previsto para el citado procedimiento de desamparo núm. 353-2005-21-003 y 353-2005-21-004, en los expedientes 352-2005-21-000009 y 000011.

Contra el presente Acuerdo no cabe recurso alguno, conforme el apartado 6 del artículo 42 de la señalada Ley 30/1992, de 26 de noviembre.

Huelva, 4 de mayo de 2005.- El Presidente de la Comisión Provincial de Medidas de Protección, José Martín Gómez.

NOTIFICACION de la Delegación Provincial de Huelva, de Resolución adoptada en el expediente de desamparo de menores núm. 2004/21/0083.

De conformidad con el art. 59.4 de la Ley 30/92, de 26 de noviembre, de Régimen Jurídico de las Administraciones Públicas y del Procedimiento Administrativo Común, y el art. 44 del Decreto 282/02, de 12 de noviembre, de acogimiento familiar y adopción, y habida cuenta de que no ha sido posible la notificación, al desconocerse su paradero, se publica este anuncio, por el que se notifica Resolución de la Comisión Provincial de Medidas de Protección de fecha 4.5.05, adoptada en el expediente de desamparo de menores núm. 2004/21/0083, relativo a la menor A.B.M., al padre de la misma don Juan Barcojo Marín por el que se acuerda:

Primero. Mantener lo acordado en la Resolución de fecha 17 de noviembre de 2004, respecto a la declaración de la situación legal de desamparo y tutela asumida sobre la menor A.B.M.

Segundo. Constituir de manera Provisional, el acogimiento familiar modalidad Simple con familia ajena de la referida menor, con las personas seleccionadas para tal fin.

Tercero. Elevar dicho acogimiento Provisional a Definitivo ante la imposibilidad de proceder a dar trámite de audiencia a la menor habida cuenta de su edad.

Contra la presente Resolución, podrá formularse oposición ante el Juzgado de Primera Instancia de esta capital por los trámites que establezcan los artículos 779 y ss. de la Ley de Enjuiciamiento Civil, sin perjuicio de poder formular, con carácter potestativo, reclamación previa ante la Excm. Sra. Consejera para la Igualdad y Bienestar Social, de conformidad con lo que establecen los artículos 120 y ss. de la Ley 30/1992, de 26 de noviembre, de Régimen Jurídico de las Administraciones Públicas y del Procedimiento Administrativo Común, en relación con el artículo 49, apartado 4, de la Ley 6/1983, de 21 de julio, del Gobierno y la Administración de la Comunidad Autónoma.

Asimismo, se le cita en el Servicio de Protección de Menores de esta Delegación Provincial, sito en C/ Alcalde Mora Claros, 4-5, de Huelva, en el plazo de 15 días, con la finalidad de prestar el consentimiento a dicho acogimiento familiar.

Huelva, 4 de mayo de 2005.- El Presidente de la Comisión Provincial de Medidas de Protección de Menores, José Martín Gómez.

NOTIFICACION de la Delegación Provincial de Huelva, de Acuerdo de Iniciación en el procedimiento de desamparo núm. 353-2005-21-000077, del expediente de protección núm. 352-2005-21-000097.

De conformidad con el art. 59.4. de la Ley 30/92, de 26 de noviembre, de Régimen Jurídico de las Administraciones Pública y del Procedimiento Administrativo Común y el art. 22 del Decreto 42/02, de 12 de febrero, del Régimen de Desamparo, Tutela y Guarda Administrativa, y habida cuenta de que no ha sido posible la notificación, al desconocerse su paradero, se publica este anuncio, por el que se notifica Acuerdo de Iniciación en el procedimiento de desamparo núm. 353-2005-21-000077, del expediente de protección núm. 352-2005-21-000097, relativo al menor M.A.S.P., al padre del mismo don Manuel Santana Roldán, por el que se acuerda:

1. Iniciar el procedimiento de desamparo con respecto al menor M.A.S.P.
2. Designar como instructor del procedimiento que se inicia a Miguel Calero Bermejo.
3. Comunicar el presente acuerdo a las partes interesadas y a los órganos administrativos, de acuerdo con el art. 22.2 del Decreto 42/2002, de 12 de febrero.

Con respecto a los padres o tutores del menor se les comunica que disponen, según el artículo 24.1 del Decreto 42/2002, de 12 de febrero, de un plazo de quince días hábiles, a contar desde el siguiente a esta notificación, para aportar cuantas alegaciones y documentos estimen convenientes y, en su caso, proponer prueba concretando los medios de que pretendan valer.

El artículo 42.3 de la Ley 30/1992, de 26 de noviembre establece el plazo general para la Resolución y notificación del presente procedimiento de tres meses, pudiendo acordarse la ampliación del mencionado plazo según el artículo 49 de la citada norma.

En caso de que al vencimiento del plazo máximo establecido no se haya dictado y notificado resolución expresa, se producirá la caducidad del procedimiento. En este supuesto, la resolución que declare la caducidad ordenará el archivo de las actuaciones con los efectos previstos en el art. 92 de la Ley 30/1992, de 26 de noviembre.

Asimismo se informa sobre la posibilidad de intervenir en dicho procedimiento por medio de representante, pudiendo solicitar ante el Colegio de Abogados competente el beneficio de justicia gratuita y el nombramiento en su caso del Letrado que le asista, en defensa de sus intereses, de acuerdo con los requisitos y procedimiento establecidos legalmente al efecto.

Contra este acto no cabe recurso alguno, pudiendo alegarse la oposición al mismo por los interesados, para su consideración en la resolución que ponga fin al procedimiento conforme a lo previsto en el artículo 107.1 de la Ley 30/1992, de 26 de noviembre.

Huelva, 6 de mayo de 2005.- El Delegado, José Martín Gómez.

CONSEJERIA DE CULTURA

ANUNCIO de la Delegación Provincial de Granada, por la que se dispone la notificación mediante publicación de la resolución del procedimiento sancionador que se cita.

Intentada sin efecto la notificación personal a don Manuel Hidalgo Lorenzo, en representación de Afercan, S.A., de la

Resolución de 25 de abril de 2005, sancionadora por infracción del artículo 76.1.e) de la Ley 16/1985, de 25 de junio, del Patrimonio Histórico Español, procede efectuar la notificación prevista en el artículo 59.5 de la Ley 30/1992, de 26 de noviembre, de Régimen Jurídico de las Administraciones Públicas y del Procedimiento Administrativo Común.

En aplicación de lo dispuesto en el artículo 61 del citado texto legal, se indica al interesado que dispone de un plazo de diez días, a partir de la publicación de este anuncio en el Boletín Oficial de la Junta de Andalucía, para conocer el texto íntegro de la citada Resolución y constancia de su conocimiento. Transcurrido dicho plazo, o tras la comparecencia del interesado si esta tuviera lugar, y de conformidad con lo prevenido en los artículos 107, 114 y 115 de la Ley 30/1992, de 26 de noviembre, se iniciará el plazo de un mes para interponer recurso de alzada contra la Resolución ante la Excm. Sra. Consejera de Cultura o ante esta Delegación Provincial.

El lugar para la comparecencia es la Delegación Provincial de la Consejería de Cultura, Sección de Personal y Administración General, Paseo de la Bomba, núm. 11, Granada, de nueve a catorce horas.

Granada, 13 de mayo de 2005.- El Delegado, José Antonio Pérez Tapias.

ANUNCIO de la Delegación Provincial de Huelva, por el que se notifica a los interesados que se citan la Resolución de la Dirección General de Bienes Culturales, por la que se incoa el procedimiento para la delimitación del Bien de Interés Cultural, con la categoría de Monumento, de la Iglesia y Antiguo Convento de la Merced de Huelva, la adscripción al mismo de los bienes muebles que forman parte esencial de su historia y la delimitación de un entorno de protección.

Habiéndose dictado Resolución de la Dirección General de Bienes Culturales, de 22 de marzo de 2004, por la que se incoa el procedimiento para la delimitación del Bien de Interés Cultural, con la categoría de Monumento, de la Iglesia y Antiguo Convento de la Merced de Huelva, la adscripción al mismo de los bienes muebles que forman parte esencial de su historia y la delimitación de un entorno de protección, cuyo texto íntegro está publicado en las páginas 9.599 a 9.604 del Boletín Oficial de la Junta de Andalucía número 76, de 20 de abril de 2004, e intentada sin resultado la notificación personal y directa a los interesados que a continuación se citan, se procede a practicar la misma por medio de este anuncio, de conformidad con lo dispuesto en el artículo 59.5 de la Ley 30/1992, de 26 de noviembre, de Régimen Jurídico de las Administraciones Públicas y del Procedimiento Administrativo Común.

RELACION DE INTERESADOS Y DIRECCIONES EN LAS QUE SE HA INTENTADO LA NOTIFICACION

1. Don José Leandro Muñoz. Avda. Palomeque, núm. 7. 21006-Huelva.
2. Don Antonio Macías Macías. C/ Ramón Menéndez Pidal, 62. 21002-Huelva.
3. Doña Soledad Barba Carbonell. C/ Ramón Menéndez Pidal, 58. 21002-Huelva.
4. Don Manuel Tristán Recuerda. C/ Ramón Menéndez Pidal, 56. 21002-Huelva.
5. Don Antonio Barba Sierra. C/ Los Pinos, 76, 21600-Valverde del Camino (Huelva) y C/ Ramón Menéndez Pidal, 52, 21002-Huelva.
6. Doña Carmen Ferreiro Vázquez. C/ Ruiz Alarcón, Bajo B. 21005-Huelva.
7. Doña Isabel Guerra Padilla. C/ Ramón Menéndez Pidal, 26. 21002-Huelva.

8. Sr. Presidente de la Comunidad de Propietarios, C/ Aragón, núm. 43, 21002-Huelva.

9. Sr. Presidente de la Comunidad de Propietarios, Plaza de la Merced, núm. 5, y Paseo Buenos Aires, núm. 4, 21002-Huelva.

10. Sr. Presidente de la Comunidad de Propietarios, Plaza de la Merced, núm. 7, 21002-Huelva.

11. Sr. Presidente de la Comunidad de Propietarios, C/ Dr. Vázquez Limón, núm. 25, 21002-Huelva.

12. Sr. Presidente de la Comunidad de Propietarios, C/ Ruiz de Alda, núm. 1, 21002-Huelva.

13. Sr. Presidente de la Comunidad de Propietarios, Paseo de la Independencia, núm. 49, 21002-Huelva.

14. Sr. Presidente de la Comunidad de Propietarios, Paseo de la Independencia, núm. 45, 21002-Huelva.

15. Sr. Presidente de la Comunidad de Propietarios, Paseo de la Independencia, núm. 27, 21002-Huelva.

Huelva, 9 de mayo de 2005.- La Delegada, María del Mar Alfaro García.

ANUNCIO de la Delegación Provincial de Jaén, por el que se concede trámite de audiencia en el procedimiento de declaración de Bien de Interés Cultural, categoría Monumento, a favor del Palacio de los Vilches en Jaén, a los interesados, ya sean propietarios o titulares de otros derechos, que son desconocidos o a los que, habiéndose intentado la notificación, no se ha podido practicar.

Estando en tramitación el procedimiento para la declaración de Bien de Interés Cultural, categoría Monumento, a favor del Palacio de los Vilches en Jaén, y atendiendo al estado en que se encuentran las actuaciones, de conformidad con lo dispuesto en los artículos 84 y 59.5 de la Ley 30/1992, de Régimen Jurídico de las Administraciones Públicas y del Procedimiento Administrativo Común, se practica la notificación del trámite de audiencia, por medio de este anuncio, a los interesados, ya sean propietarios o titulares de otros derechos, afectados por la declaración y que son desconocidos o a los que, habiéndose intentado la notificación, no se ha podido efectuar, y cuya identificación personal y delimitación literal y gráfica se adjuntan como Anexos.

A tal efecto, el expediente en cuestión estará de manifiesto por plazo de 10 días hábiles, contados a partir del día siguiente al de la publicación de este anuncio, para que los afectados relacionados puedan, en el plazo citado, examinarlo y formular las alegaciones que estimen pertinentes.

El lugar de exhibición es la Delegación Provincial de la Consejería de Cultura, Departamento de Protección del Patrimonio Histórico, calle Martínez Montañés, 8, 4.ª planta, de Jaén, de 9,00 a 14,00 horas.

Jaén, 6 de mayo de 2005.- La Delegada, Francisca Company Manzano.

ANEXO I

RELACION DE INTERESADOS A LOS QUE, HABIENDOSE INTENTADO LA NOTIFICACION, NO SE HA PODIDO EFECTUAR Y ULTIMA DIRECCION CONOCIDA

Mediano López, María Concepción. C/ Puentezuelas, 10. 18002, Granada.

Dolmen XXI, S.L., y otro C.B. Paseo de la Estación, 25. 23008, Jaén.

Abolafia de Llanos, Antonio José. C/ Bernabé Soriano, 29, 3.º C. 23001, Jaén.

Abril Cámara, Agustín. Urb. Azahar. C/ Nogal, 30. 23006, Jaén.

Banqueri García, Antonio. C/ Bernabé Soriano, 29, 6.º A. 23001, Jaén.

Calzado Teruel, Antonio. C/ Bernardas, 5, 2.º Dr. 23001, Jaén.

Cantero Fernández, Manuel. Plaza Dean Mazas, 4, 1.º B. 23001, Jaén.

Castillo Jalón, Manuel. C/ Joaquín Tenorio, 8. 23001, Jaén.

Colmenero Domingo, Ursula. C/ Bernabé Soriano, 29 A. 23001, Jaén.

Corbellini Obregón, Mariano. C/ Bernabé Soriano, 29, 6.º 23001, Jaén.

Damas Cano, Jacinto. C/ Joaquín Tenorio, 2. 23001, Jaén.

De la Chica Burgos, Antonio. C/ Doctor Civera, 31, 3.º 23004, Jaén.

Galián Barru, Juan. C/ San Fernando, 4, 1.º B. 23001, Jaén.

García Quesada, Aurelia. C/ Bernabé Soriano, 29, 4.º 23001, Jaén.

Garrido Garrido, Luis. Avda. de Madrid, 11. 23003, Jaén.

Gil Torres, María Carmen. C/ Correa Weglison, 2. 23003, Jaén.

Illana Ureña, José María. C/ Joaquín Tenorio, 6, 1.º 23001, Jaén.

Linares Morillas, Cristóbal. C/ Bernabé Soriano, 31. 23001, Jaén.

Mármol Jiménez, Cosme. Plaza de la Constitución, 12. 23001, Jaén.

Martínez Martínez, José. C/ Doctor Gómez Ulla, 10. 23001, Jaén.

Martínez Martínez, José. C/ Bernabé Soriano, 24. 23001, Jaén.

Martos Foladori, Aurora. C/ Hurtado, 23, 2.º C. 23001, Jaén.

Millán González, José. C/ Bernabé Soriano, 29, 2.º D. 23001, Jaén.

Moral Almagro, Pedro. C/ Bernabé Soriano, 29, 2.º A. 23001, Jaén.

Moreno García, José. C/ Pescadería, 5, 1.º E. 23001, Jaén.

Moriana González, Francisco. Plaza de la Constitución, 7. 23001, Jaén.

Muñoz Maestre, Rafael. Plaza de la Constitución, 8. 23001, Jaén.

Nofuentes Garrido, María Rosario. C/ Accesoría de San Agustín. 23004, Jaén.

Palma Martínez, María Concepción. C/ Bernabé Soriano, 29, 6.º 23001, Jaén.

Pancorbo Cobo, Francisco. C/ Joaquín Tenorio, 6. 23001, Jaén.

Peragón Espinosa, M. Antonia. C/ Pescadería, 7, 3.º A. 23001, Jaén.

Rosell Rosell, Pablo. C/ Joaquín Tenorio, 8. 23001, Jaén.

Taboada Iglesias, Ramón. C/ Pescadería, 7, 4.º G. 23001, Jaén.

Toro Alcántara, Juana. C/ Onésimo Redondo, J. 23005, Jaén.

Torre Carrasco, Ramón. C/ Bernabé Soriano, 30, bajo. 23001, Jaén.

Torres Borrajo, Sebastiana. C/ Pescadería, 15. 23001, Jaén.

Wolfgang Westedt, Pastorino. C/ Bernabé Soriano, 31. 23001, Jaén.

Unión Popular de Seguros, S.A. C/ José Abascal, 50. 28003, Madrid.

Alaiz Nieto, José. Plaza Miramar del Palo, 3, 2.º A. 29017, Málaga.

ANEXO II

DELIMITACION LITERAL Y GRAFICA DE LAS PARCELAS
COMPRENDIDAS

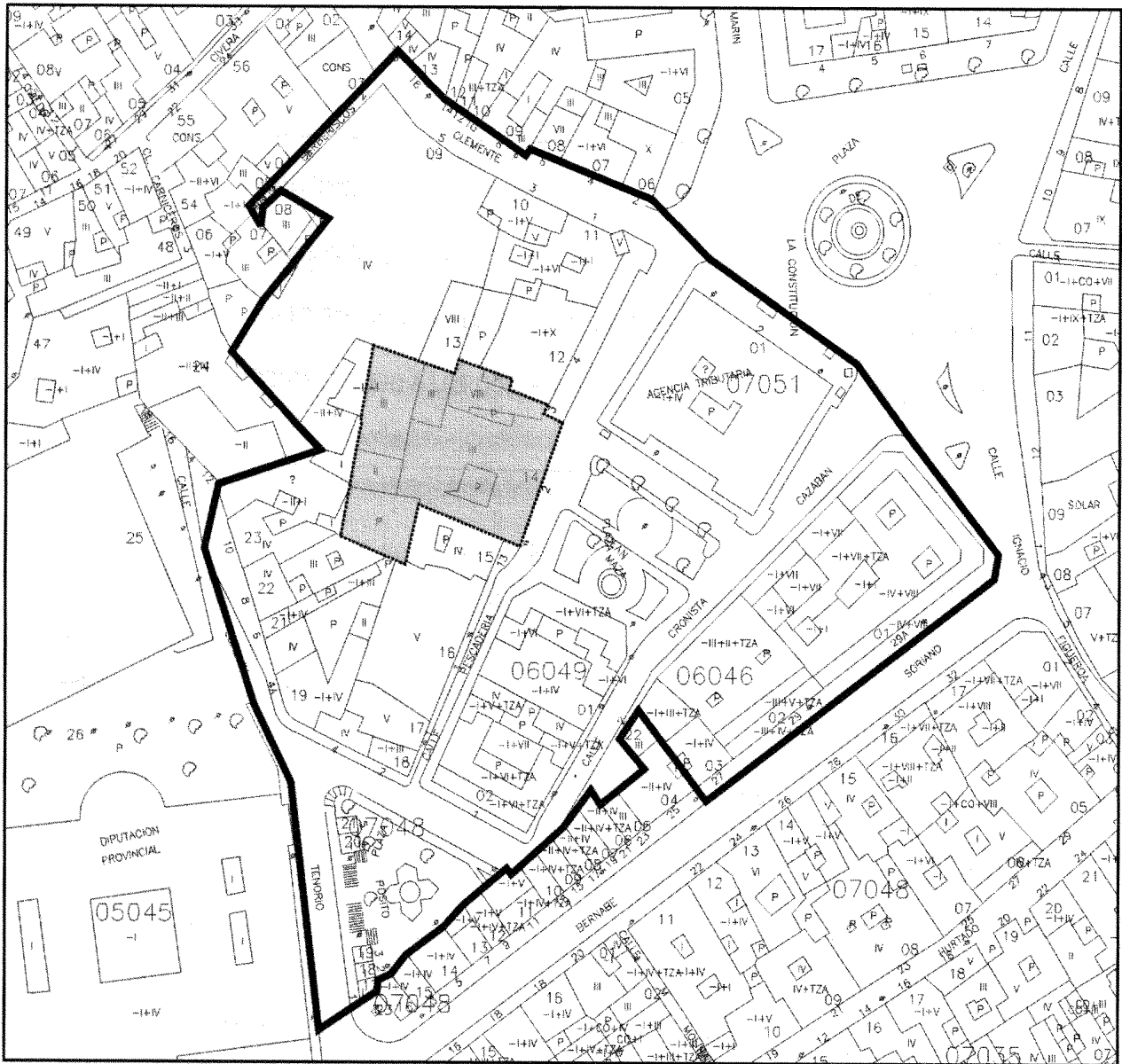
La declaración de Bien de Interés Cultural, categoría Monumento, a favor del Palacio de los Vilches afecta a la totalidad de la parcela número 14 de la manzana 05045 del parcelario de urbana del municipio de Jaén, número 2 de la Plaza Deán Mazas. Además, se ha delimitado un entorno afectado por la declaración que comprende los espacios privados y públicos que a continuación se relacionan:

ESPACIOS PRIVADOS

Manzana 05045. Parcelas 09, 10, 11, 12, 13, 15, 16, 17, 18, 19, 21, 22 y 23.
Manzana 07051. Parcela 01.
Manzana 06049. Parcelas 01 y 02.
Manzana 06046. Parcelas 01, 02, 03, 17, 18, 19, 20 y 21.

ESPACIOS PUBLICOS

Calle San Clemente (parcial), calle Berberiscos, Plaza Deán Mazas, calle Pescadería, calle Cronista Cazabán, Plaza del Pósito y calle Joaquín Tenorio (parcial).



JUNTA DE ANDALUCIA
CONSEJERIA DE CULTURA

Dirección General de Bienes Culturales
Servicio de Protección del Patrimonio Histórico

Delimitación del Bien y su entorno

Cartografía base:
Ministerio de Economía y Hacienda. 2004

EXPEDIENTE PARA LA DECLARACIÓN DE BIEN DE INTERÉS CULTURAL, CATEGORÍA MONUMENTO, A FAVOR DEL PALACIO DE LOS VILCHES (JAÉN)

ANUNCIO de la Delegación Provincial de Jaén, por el que se concede trámite de audiencia en el procedimiento de declaración de Bien de Interés Cultural, categoría Monumento, a favor del Palacio Municipal (Antigua Casa de Comedias) de Andújar, a los interesados, ya sean propietarios o titulares de otros derechos, que son desconocidos o a los que, habiéndose intentado la notificación, no se ha podido practicar.

Estando en tramitación el procedimiento para la declaración de Bien de Interés Cultural, categoría Monumento, a favor del Palacio Municipal (Antigua Casa de Comedias) de Andújar, y atendiendo al estado en que se encuentran las actuaciones, de conformidad con lo dispuesto en los artículos 84 y 59.5 de la Ley 30/1992, de Régimen Jurídico de las Administraciones Públicas y del Procedimiento Administrativo Común, se practica la notificación del trámite de audiencia, por medio de este anuncio, a los interesados, ya sean propietarios o titulares de otros derechos, afectados por la declaración y que son desconocidos o a los que, habiéndose intentado la notificación, no se ha podido efectuar, y cuya identificación personal y delimitación literal y gráfica se adjuntan como anexos.

A tal efecto, el expediente en cuestión estará de manifiesto por plazo de 10 días hábiles, contados a partir del día siguiente al de la publicación de este anuncio, para que los afectados relacionados puedan, en el plazo citado, examinarlo y formular las alegaciones que estimen pertinentes.

El lugar de exhibición es la Delegación Provincial de la Consejería de Cultura, Departamento de Protección del Patrimonio Histórico, calle Martínez Montañés, 8, 4.ª planta, de Jaén, de 9 a 14 horas.

Jaén, 13 de mayo de 2005.- La Delegada, Francisca Company Manzano.

ANEXO I

RELACION DE INTERESADOS A LOS QUE, HABIENDOSE INTENTADO LA NOTIFICACION, NO SE HA PODIDO EFECTUAR Y ULTIMA DIRECCION CONOCIDA

Altuna Bengoechea, Juan. C/ Postigos, 2. 23740, Andújar.
Cobo Garzón, Miguel Angel. C/ Jacinto Benavente, 2, 2.º D. 23740, Andújar.
Mena Rescalvo, Francisco. Plaza de España, 2.º D. 23740, Andújar.
Molina Molina, Manuel. C/ Río Genil, 19. 23740, Andújar.
Santiago Lorente, Bartolomé. Avda. Doce de Agosto, 7. 23740, Andújar.
Mateo Murciano, Rosario. C/ Alarico, 39B. 28019, Madrid.

ANEXO II

DELIMITACION LITERAL Y GRAFICA DE LAS PARCELAS COMPRENDIDAS

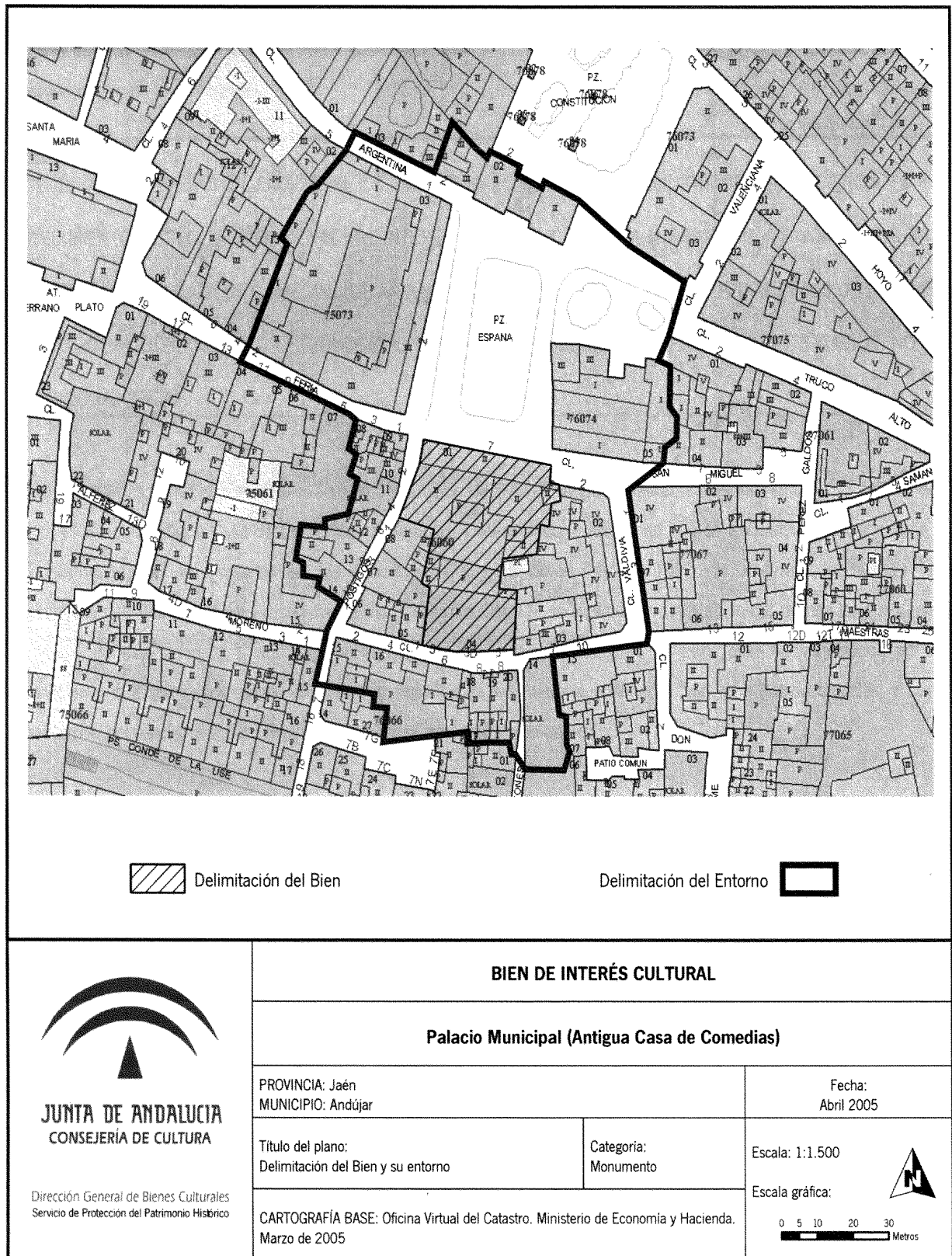
La declaración de Bien de Interés Cultural, categoría Monumento, a favor del Palacio Municipal afecta a la totalidad de las parcelas números 01 y 04 de la manzana 76060 del parcelario de urbana del municipio de Andújar, número 7, de la Plaza de España y 3, 3D y 5 de la calle Maestra. Además, se ha delimitado un entorno afectado por la declaración que comprende los espacios privados y públicos que a continuación se relacionan:

Espacios privados:


Manzana 76078. Parcela 02.
Manzana 76074. Parcela 05.
Manzana 76060. Parcelas 02, 03, 05, 06, 07 y 08.
Manzana 76064. Parcela 14.
Manzana 76066. Parcelas 15, 16, 17, 18, 19 y 20.
Manzana 75061. Parcelas 08, 09, 10, 11, 12, 13 y 14.
Manzana 75073. Parcela 03.

Espacios públicos:

calle Argentina (parcial), Plaza de España, calle Feria (parcial), calle San Miguel (parcial), calle Valdivia, calle Maestra (parcial), calle Torreones (parcial) y calle Los Postigos (parcial).



 Delimitación del Bien

Delimitación del Entorno 



JUNTA DE ANDALUCÍA
CONSEJERÍA DE CULTURA

Dirección General de Bienes Culturales
Servicio de Protección del Patrimonio Histórico

BIEN DE INTERÉS CULTURAL

Palacio Municipal (Antigua Casa de Comedias)

PROVINCIA: Jaén
MUNICIPIO: Andújar

Fecha:
Abril 2005

Título del plano:
Delimitación del Bien y su entorno

Categoría:
Monumento

Escala: 1:1.500

Escala gráfica:



0 5 10 20 30
Metros

CARTOGRAFÍA BASE: Oficina Virtual del Catastro. Ministerio de Economía y Hacienda.
Marzo de 2005

CONSEJERIA DE MEDIO AMBIENTE

ANUNCIO de la Delegación Provincial de Almería, notificando Propuesta de Resolución de expediente sancionador AL/2004/295/VIG.COS/COS.

Núm. Expte.: AL/2004/295/VIG.COS/COS.

Interesado: José Zapata Lorenzo.

Contenido del acto: Intentada sin efecto la notificación derivada de la Propuesta de Resolución del expediente sancionador AL/2004/295/VIG.COS/COS por la Delegación Provincial de Medio Ambiente de Almería, este Organismo considera procede efectuar dicha notificación a través de su exposición en el tablón de anuncios del Ayuntamiento y de su publicación en el «Boletín Oficial de la Junta de Andalucía», cumpliéndose así lo establecido en los arts. 59.4 y 61 de la Ley 30/92, de 26 de noviembre, de Régimen Jurídico de las Administraciones Públicas y del Procedimiento Administrativo Común.

Por lo expuesto, se hace público el presente anuncio, haciéndoles saber a todos los interesados que pueden comparecer en la Sección de Informes y Sanciones de la Delegación de Medio Ambiente de Almería, en Reyes Católicos, núm. 43, de esta capital a efectos del conocimiento íntegro del acto.

Expte.: AL/2004/295/VIG.COS/COS.

Interesado: José Zapata Lorenzo.

Infracción: Grave, artículos 90.C), 91.2.E) y 97.1.B) de la Ley de Costas.

Sanción: Multa Pecuniaria por importe del 25% del valor de las obras e instalaciones y restitución de las cosas y reposición a su estado anterior.

Acto notificado: Propuesta de Resolución.

Plazo de alegaciones: 15 días hábiles.

Almería, 18 de marzo de 2005.- El Delegado, Juan José Luque Ibáñez.

ANUNCIO de la Delegación Provincial de Almería, notificando Propuesta de Resolución de expediente sancionador AL/2004/728/G.C./CAZ.

Núm. Expte.: AL/2004/728/G.C./CAZ.

Interesado: Don José Fernández Torres.

Contenido del acto: Intentada sin efecto la notificación derivada de la Propuesta de Resolución del expediente sancionador AL/2004/728/G.C./CAZ por la Delegación Provincial de Medio Ambiente de Almería, este Organismo considera procede efectuar dicha notificación a través de su exposición en el tablón de anuncios del Ayuntamiento y de su publicación en el «Boletín Oficial de la Junta de Andalucía», cumpliéndose así lo establecido en los arts. 59.4 y 61 de la Ley 30/92, de 26 de noviembre, de Régimen Jurídico de las Administraciones Públicas y del Procedimiento Administrativo Común.

Por lo expuesto, se hace público el presente anuncio, haciéndoles saber a todos los interesados que pueden comparecer en la Sección de Informes y Sanciones de la Delegación de Medio Ambiente de Almería, en Reyes Católicos, núm. 43, de esta capital a efectos del conocimiento íntegro del acto.

Expte.: AL/2004/728/G.C./CAZ.

Interesado: Don José Fernández Torres.

DNI: 27533713-E.

Infracción: 1 leve según el art. 76.5 de la Ley 8/2003, de 28 de octubre, de Flora y Fauna Silvestres en relación con los arts. 82.2.a) de la misma Ley.

Sanción: Multa de 60 euros.

Acto notificado: Propuesta de Resolución.

Plazo de las alegaciones: 15 días desde el día siguiente a la publicación en BOJA para interponer recurso de alzada.

Almería, 26 de abril de 2005.- El Delegado, Juan José Luque Ibáñez.

ANUNCIO de la Delegación Provincial de Almería, notificando Acuerdo de Inicio de expediente sancionador AL/2005/150/G.C./CAZ.

Núm. Expte.: AL/2005/150/G.C./CAZ.

Interesado: Don Antonio Martín López.

Contenido del acto: Intentada sin efecto la notificación derivada de Acuerdo de Inicio del expediente sancionador AL/2005/150/G.C./CAZ por la Delegación Provincial de Medio Ambiente de Almería, este Organismo considera procede efectuar dicha notificación a través de su exposición en el tablón de anuncios del Ayuntamiento y de su publicación en el «Boletín Oficial de la Junta de Andalucía», cumpliéndose así lo establecido en los arts., 59.4 y 61 de la Ley 30/92, de 26 de noviembre, de Régimen Jurídico de las Administraciones Públicas y del Procedimiento Administrativo Común.

Por lo expuesto, se hace público el presente anuncio, haciéndoles saber a todos los interesados que pueden comparecer en la Sección de Informes y Sanciones de la Delegación de Medio Ambiente de Almería, en Reyes Católicos, núm. 43, de esta capital a efectos del conocimiento íntegro del acto.

Expte.: AL/2005/150/G.C./CAZ.

Interesado: Don Antonio Martín López.

DNI: 27144617P.

Infracción: 1 grave según el art. 77.11 de la Ley 8/2003, de 28 de octubre, de Flora y Fauna Silvestres en relación con el art. 82.2.b) de la misma Ley.

Sanción: Multa de 601 hasta 4.000 euros.

Acto notificado: Acuerdo de Inicio.

Plazo de las alegaciones: 15 días desde el día siguiente a la publicación en BOJA para interponer alegaciones.

Almería, 29 de abril de 2005.- El Delegado, Juan José Luque Ibáñez.

ANUNCIO de la Delegación Provincial de Almería, notificando Acuerdo de Inicio de expediente sancionador AL/2005/97/G.C./CAZ.

Núm. Expte.: AL/2005/97/G.C./CAZ.

Interesado: Don Antonio Hernández Quero.

Contenido del acto: Intentada sin efecto la notificación derivada de Acuerdo de Inicio del expediente sancionador AL/2005/97/G.C./CAZ por la Delegación Provincial de Medio Ambiente de Almería, este organismo considera procede efectuar dicha notificación a través de su exposición en el tablón de anuncios del Ayuntamiento y de su publicación en el «Boletín Oficial de la Junta de Andalucía», cumpliéndose así lo establecido en los arts. 59.4 y 61 de la Ley 30/92, de 26 de noviembre, de Régimen Jurídico de las Administraciones Públicas y del Procedimiento Administrativo Común.

Por lo expuesto, se hace público el presente anuncio, haciéndoles saber a todos los interesados que pueden comparecer en la Sección de Informes y Sanciones de la Delegación de Medio Ambiente de Almería, en Reyes Católicos, núm. 43, de esta capital, a efectos del conocimiento íntegro del acto.

Expte: AL/2005/97/G.C./CAZ.

Interesado: Don Antonio Hernández Quero.

DNI: 34859399 R.

Infracción: Dos leves y una grave según los arts. 73.1, 73.6 y 74.5 de la Ley 8/2003, de 28 de octubre, de Flora y Fauna Silvestres, en relación con el art. 82.1.a) y b) de la misma Ley. Sanción: Multa de 601,02 hasta 60.101,21 euros. Acto notificado: Acuerdo de Inicio. Plazo de las alegaciones: 15 días desde el día siguiente a la publicación en BOJA para interponer alegaciones.

Almería, 3 de mayo de 2005.- El Delegado, Juan José Luque Ibáñez.

ANUNCIO de la Delegación Provincial de Almería, notificando Resolución Definitiva de expediente sancionador AL/2004/376/G.C./CAZ.

Núm. Expte.: AL/2004/376/G.C./CAZ.
Interesado: Don Juan Torres Fernández.
Contenido del acto: Intentada sin efecto la notificación derivada de la Resolución Definitiva del expediente sancionador AL/2004/376/G.C./CAZ por la Delegación Provincial de Medio Ambiente de Almería, este Organismo considera procede efectuar dicha notificación a través de su exposición en el tablón de anuncios del Ayuntamiento y de su publicación en el «Boletín Oficial de la Junta de Andalucía», cumpliéndose así lo establecido en los arts. 59.4 y 61 de la Ley 30/92, de 26 de noviembre, de Régimen Jurídico de las Administraciones Públicas y del Procedimiento Administrativo Común.

Por lo expuesto, se hace público el presente anuncio, haciéndoles saber a todos los interesados que pueden comparecer en la Sección de Informes y Sanciones de la Delegación de Medio Ambiente de Almería, en Reyes Católicos núm. 43, de esta capital a efectos del conocimiento íntegro del acto.

Expte: AL/2004/376/G.C./CAZ.
Interesado: Don Juan Torres Fernández.
DNI: 23252276 N.
Infracción: 1 Leve y una Grave según los arts. 76.1 y 77.10 de la Ley 8/2003, de 28 de octubre, de Flora y Fauna Silvestres en relación con el art. 82.2.a) y b) de la misma Ley. Sanción. Multa: 601 euros.
Acto notificado: Resolución Definitiva.
Plazo del recurso: 1 mes desde el día siguiente a la publicación en BOJA para interponer recurso de alzada.

Almería, 4 de mayo de 2005.- El Delegado, Juan José Luque Ibáñez.

ANUNCIO de la Delegación Provincial de Almería, notificando Acuerdo de Inicio de expediente sancionador AL/2005/92/G.C./CAZ.

Núm. Expte.: AL/2005/92/G.C./CAZ.
Interesado: Don Gabriel Cervantes Parra.

Contenido del acto: Intentada sin efecto la notificación derivada de Acuerdo de Inicio del expediente sancionador AL/2005/92/G.C./CAZ por la Delegación Provincial de Medio Ambiente de Almería, este Organismo considera procede efectuar dicha notificación a través de su exposición en el tablón de anuncios del Ayuntamiento y de su publicación en el «Boletín Oficial de la Junta de Andalucía», cumpliéndose así lo establecido en los arts. 59.4 y 61 de la Ley 30/92, de 26 de noviembre, de Régimen Jurídico de las Administraciones Públicas y del Procedimiento Administrativo Común.

Por lo expuesto, se hace público el presente anuncio, haciéndoles saber a todos los interesados que pueden comparecer en la Sección de Informes y Sanciones de la Delegación de Medio Ambiente de Almería, en Reyes Católicos, núm. 43, de esta capital a efectos del conocimiento íntegro del acto.

Expte: AL/2005/92/G.C./CAZ.
Interesado: Don Gabriel Cervantes Parra.
DNI: 27227145 K.
Infracción: 1 leve y 1 grave según los arts. 73.1 y 74.10 de la Ley 8/2003, de 28 de octubre, de Flora y Fauna Silvestres en relación con los arts. 82.1.a) y b) de la misma Ley. Sanción: Multa de 601,02 hasta 60.101,21 euros.
Acto notificado: Acuerdo de Inicio.
Plazo de las alegaciones: 15 días desde el día siguiente a la publicación en BOJA para interponer alegaciones.

Almería, 4 de mayo de 2005.- El Delegado, Juan José Luque Ibáñez.

ANUNCIO de la Delegación Provincial de Huelva, notificando Resolución Definitiva de expediente sancionador HU/2004/227/G.C./PES.

Núm. Expte.: HU/2004/227/G.C./PES.
Interesado: Don José María Fernández Lacomba.
Contenido del acto: Intentada sin efecto la notificación derivada de la Resolución Definitiva del expediente sancionador HU/2004/227/G.C./PES por la Delegación Provincial de Medio Ambiente de Huelva, este Organismo considera procede efectuar dicha notificación a través de su exposición en el tablón de anuncios del Ayuntamiento y de su publicación en el «Boletín Oficial de la Junta de Andalucía», cumpliéndose así lo establecido en los arts. 59.4 y 61 de la Ley 30/92, de 26 de noviembre, de Régimen Jurídico de las Administraciones Públicas y del Procedimiento Administrativo Común.

Advirtiéndole que contra esta Resolución, que no agota la vía administrativa, podrá interponer recurso de alzada ante el Ilmo. Viceconsejero de Medio Ambiente, en virtud de Orden del Consejero de fecha 16 de julio de 1997, en el plazo de un mes, contado de fecha a fecha, a partir de la recepción de la presente Resolución.

Pasado este plazo, la misma será firme, procediéndose por vía ejecutiva de no cumplimentar voluntariamente la cuantía de las obligaciones económicas impuestas.

Por lo expuesto, se hace público el presente anuncio, haciéndoles saber a todos los interesados que pueden comparecer en la Sección de Informes y Sanciones de la Delegación de Medio Ambiente de Huelva, en C/ Sanlúcar de Barrameda, núm. 3, de esta capital a efectos del conocimiento íntegro del acto.

Huelva, 16 de mayo de 2005.- La Delegada, Isabel Rodríguez Robles.

ANUNCIO de la Delegación Provincial de Málaga, de ocupación temporal de terrenos en el monte «Sierra Blanca y Bermeja» t.m. Mijas (Málaga) Cod. JA. MA-30.004, perteneciente al Ayuntamiento de Mijas (Málaga). (PP. 1134/2005).

De conformidad con lo que determina el art. 28 de la Ley 2/1992, de 15 de junio, Forestal de Andalucía, y del art. 69-3 del Decreto 208/97, de 9 de septiembre, por el que se aprueba el Reglamento Forestal de Andalucía, la Delegación Provincial de la Consejería de Medio Ambiente en Málaga pone en conocimiento público, que don Juan Rosales Gámez, inicia los trámites previos sobre petición que pudiera desembocar en incoación de expediente de ocupación temporal para instalación de línea eléctrica de baja tensión en el monte «Sierra Blanca y Bermeja» Cod. de JA MA-30.004, paraje «Puerto de las Pitás» perteneciente al Ayuntamiento de Mijas (Málaga).

Aquellas personas físicas o jurídicas, que por alguna razón les interese, podrán presentar solicitudes concurrentes en el plazo de 30 días a contar de la fecha de publicación del presente anuncio, en la Sección de Contratación y Patrimonio de la Delegación Provincial de Medio Ambiente, sita en C/ Mauricio Moro, 2, 3.ª pl. de Málaga, donde se hallan los Informes Técnicos previos y el Pliego de Condiciones de la posible ocupación para las consultas de quien lo requiera.

Málaga, 2 de marzo de 2005.- El Delegado, J. Ignacio Trillo Huertas.

ANUNCIO de la Delegación Provincial de Málaga, de notificación por edicto de inicio de deslinde parcial, Expte. D/11/04, del Monte «Pinar y Dehesa del Río Chíllar», con Código MA-30017-CCAY.

Dando cumplimiento a lo establecido en el artículo 59.4 de la Ley 30/1992, 26 de noviembre, de Régimen Jurídico de las Administraciones Públicas y del Procedimiento Administrativo Común, y al no haber sido posible la notificación personal por desconocimiento del domicilio, se hace público para conocimiento de los siguientes interesados el Acuerdo de Inicio de Deslinde:

NOMBRE	POLÍGONO	PARCELA	TÉRMINO MUNICIPAL
Antonio Cecilia Ruiz	5	176	Nerja (Málaga)
Antonio Fernández Morano	4	467	Nerja (Málaga)
Dolores Gálvez Álvarez	4	443	Nerja (Málaga)
Francisca Rodríguez Jiménez	4	356	Nerja (Málaga)
Herederos de Pedro Arrabal Martín	4	355	Nerja (Málaga)
Herederos de Pedro Arrabal Martín	4	357	Nerja (Málaga)
José Muñoz Herrera	5	177	Nerja (Málaga)
José Muñoz Herrera	5	193	Nerja (Málaga)
José Muñoz Herrera	5	264	Nerja (Málaga)
José Muñoz Herrera	16	34	Nerja (Málaga)
José Sánchez Rivas	16	22	Nerja (Málaga)
Manuel Álvarez Guerrero	5	169	Nerja (Málaga)
Manuel Ortiz Urbano	16	66	Nerja (Málaga)
Manuel Sánchez Rodríguez	1	4	Nerja (Málaga)
Manuel Sánchez Rodríguez	1	5	Nerja (Málaga)
Manuel Sánchez Rodríguez	1	6	Nerja (Málaga)
Manuel Sánchez Rodríguez	16	3	Nerja (Málaga)
Manuel Sánchez Rodríguez	16	5	Nerja (Málaga)
Miguel Muñoz Herrera	4	297	Nerja (Málaga)
Miguel Muñoz Navas	16	27	Nerja (Málaga)
Miguel Rodríguez Jiménez	4	359	Nerja (Málaga)
Mónica Gallego Díaz	4	405	Nerja (Málaga)

La Excm. Consejera de Medio Ambiente, en cumplimiento de lo dispuesto en el artículo 36 de la Ley 2/1992, de 15 de junio, Forestal de Andalucía y los artículos 59 y 63 del Reglamento Forestal de Andalucía que la desarrolla y, en uso de las competencias atribuidas por el Decreto 179/2000, de 23 de mayo, que establece la estructura orgánica básica de la Consejería de Medio Ambiente, mediante Resolución de 31 de agosto de 2004, ha acordado el inicio del deslinde parcial, Expte. D/11/04, del monte público «Pinar y Dehesa del Río Chíllar», cuya parte dispositiva es la siguiente:

«1.º Se proceda a iniciar el deslinde parcial del monte «Pinar y Dehesa del Río Chíllar, Código de la Junta de Andalucía MA-30017-CCAY, propiedad del Ayuntamiento de Nerja y sito en el mismo término municipal de la provincia de Málaga, relativo al perímetro exterior del monte comprendido entre el piquete número 276, del expediente 280/02, hasta el hito número 1 del expediente de amojonamiento 279/02, y enclavados».

«2.º Encargar la redacción de la Memoria a la que alude el artículo 36 de la Ley 2/1992, de 15 de junio, Forestal de Andalucía, al Departamento correspondiente».

El plazo normativamente establecido para la resolución y notificación de este expediente es de dos años, transcurrido el cual sin que haya recaído resolución expresa, los interesados en el mismo podrán entender desestimadas sus pretensiones por silencio administrativo.

A fin de no causar indefensión a terceros, se comunica que en caso de transmisión de algún derecho sobre titularidad, deberá ser comunicado a esta Delegación Provincial, informando de la tramitación del presente expediente al nuevo titular.

Para cualquier tipo de aclaración, llamar al teléfono 952 364 067 ó 951 040 102. Asimismo, se ruega concertar cita para la consulta del expediente.

Lo que se hace público para general conocimiento y efectos oportunos.

Málaga, 6 de mayo de 2005.- El Delegado, J. Ignacio Trillo Huertas.

ANUNCIO de la Delegación Provincial de Málaga, de apeo del deslinde, Expte. D/11/04, del monte «Pinar y Dehesa del río Chíllar», Código MA-30017-CCAY.

La Excm. Consejera de Medio Ambiente, mediante Resolución de 31 de agosto de 2004, ha resuelto el inicio del deslinde, Expte. D/11/04, del monte público «Pinar y Dehesa del río Chíllar», Código de la Junta de Andalucía MA-30017-CCAY, propiedad del Ayuntamiento de Nerja y sito en el mismo término municipal de la provincia de Málaga.

Por parte de esta Delegación Provincial, y de conformidad con lo dispuesto en el artículo 38 de la Ley Forestal de Andalucía, se procede a fijar la fecha del apeo el próximo día 14 de septiembre de 2005, a las 10 de la mañana, en el Salón de Plenos del Excmo. Ayto. de Nerja, sito en C/ Carmen, núm. 1, de dicha villa. En la fecha fijada se hará referencia a las fechas previsibles para las distintas sesiones de apeo, sin que precise nueva convocatoria para cada sesión, que se realizará con la anterior.

Se advierte, a quienes se conceptúen como colindantes con el monte público u ostente algún interés legítimo que hacer valer en el expediente, de la necesidad de presentar toda la documentación que obre en su poder en el plazo de treinta días siguientes al de la recepción de esta notificación. Dicha documentación deberá ser presentada en la Delegación Provincial de la Consejería de Medio Ambiente a efectos de tener formado mejor criterio sobre las fincas afectadas de cara a las jornadas de apeo.

A fin de no causar indefensión a terceros, se comunica que en caso de transmisión de algún derecho sobre titularidad, deberá ser comunicado a esta Delegación Provincial, informando de la tramitación del presente expediente al nuevo titular.

Contra el presente acto de trámite, que no impide continuar el procedimiento, no cabe recurso en vía administrativa pudiendo los interesados oponerse al mismo en los recursos procedentes frente a la Resolución que ponga fin al procedimiento (arts. 107 y ss. de la Ley 30/1992, de 26 de noviembre, del Régimen Jurídico de las Administraciones Públicas y del Procedimiento Administrativo Común).

No obstante, se podrán efectuar las alegaciones que se consideren oportunas o mejor convengan a su derecho, en esta Delegación Provincial de la Consejería de Medio Ambiente.

Para cualquier tipo de aclaración, llamar al teléfono 952 364 067 ó 951 040 102. Asimismo, se ruega concertar cita para la consulta del expediente.

Lo que se hace público para general conocimiento.

Málaga, 11 de mayo de 2005.- El Delegado, J. Ignacio Trillo Huertas.

FRANQUEO CONCERTADO núm. 41/63



SUMARIO

(Continuación del fascículo 1 de 2)

3. Otras disposiciones

PAGINA

CONSEJERIA DE INNOVACION, CIENCIA Y EMPRESA

Resolución de 5 de mayo de 2005, de la Dirección General de Industria, Energía y Minas, por la que se aprueban las Normas Particulares y Condiciones Técnicas y de Seguridad de la empresa distribuidora de energía eléctrica, Endesa Distribución, SLU, en el ámbito de la Comunidad Autónoma de Andalucía.

98

Número formado por dos fascículos

Martes, 7 de junio de 2005

Año XXVII

Número 109 (2 de 2)

Edita: Servicio de Publicaciones y BOJA
CONSEJERÍA DE LA PRESIDENCIA
Secretaría General Técnica.
Dirección: Apartado Oficial Sucursal núm. 11. Bellavista.
41014 SEVILLA
Talleres: Servicio de Publicaciones y BOJA



Teléfono: 95 503 48 00*
Fax: 95 503 48 05
Depósito Legal: SE 410 - 1979
ISSN: 0212 - 5803
Formato: UNE A4

3. Otras disposiciones

CONSEJERIA DE INNOVACION, CIENCIA Y EMPRESA

RESOLUCION de 5 de mayo de 2005, de la Dirección General de Industria, Energía y Minas, por la que se aprueban las Normas Particulares y Condiciones Técnicas y de Seguridad de la empresa distribuidora de energía eléctrica, Endesa Distribución, SLU, en el ámbito de la Comunidad Autónoma de Andalucía.

ANTECEDENTES DE HECHO

Primero. La empresa Endesa Distribución, SLU, solicitó la aprobación de las Normas Particulares y Condiciones Técnicas y de Seguridad de dicha Empresa al amparo de la legislación vigente y en concreto de la Ley 54/1997 del Sector Eléctrico, R.D. 1955/2000, por el que se regulan las actividades de transporte, distribución, comercialización, suministro y procedimiento de autorización de instalaciones de energía eléctrica, Reglamento Electrotécnico para Baja Tensión aprobado por R.D. 842/2002 y del Reglamento de Condiciones Técnicas y Garantías de Seguridad en Centrales Eléctricas y Centros de Transformación aprobado por R.D. 3275.

Segundo. El borrador de estas Normas se remitió en trámite de audiencia a distintos organismos, entidades afectadas y colegios profesionales así como al Consejo de Consumidores y Usuarios de Andalucía al objeto de que emitiesen las observaciones oportunas.

FUNDAMENTOS DE DERECHO

Primero. Esta Dirección General de Industria, Energía y Minas es competente para aprobar las citadas Normas, de acuerdo con la Ley 54/1997 del Sector Eléctrico el Título I, artículo 13.14 del Estatuto de Autonomía para Andalucía, Ley 54/1997, del Sector Eléctrico, Real Decreto 1955/2000, por el que se regulan las actividades de transporte, distribución, comercialización, suministro y procedimiento de autorización de instalaciones de energía eléctrica, Decreto del Presidente de la Junta de Andalucía 11/2004, de 24 de abril, sobre reestructuración de Consejerías y Decreto 201/2004, de 11 de mayo, por el que se regula la estructura orgánica de la Consejería de Innovación, Ciencia y Empresa.

Segundo. El artículo 3.º de la Ley 54/1997, del Sector Eléctrico, otorga a las Administraciones de las Comunidades Autónomas en el ámbito de sus respectivos Estatutos, el desarrollo legislativo y reglamentario y la ejecución de la normativa básica del Estado en materia eléctrica, así como impartir instrucciones relativas a la ampliación, mejora y adaptación de las redes e instalaciones eléctricas de transporte o distribución de su competencia para la adecuada prestación del servicio.

Tercero. En el artículo 44 del R.D. 1955/2000, por el que se regulan las actividades de transporte, distribución, comercialización, suministro y procedimiento de autorización de instalaciones de energía eléctrica, se contempla que cuando las instalaciones de extensión necesarias para atender un suministro sean realizadas a costa del solicitante, dichas instalaciones se ejecutarán de acuerdo tanto con las condiciones técnicas y de seguridad reglamentaria, como con las establecidas por la empresa distribuidora y aprobadas por la Administración competente.

Cuarto. El artículo 14 del Reglamento Electrotécnico para Baja Tensión aprobado por R.D. 842/2002, de 2 agosto, dice que las empresas distribuidoras podrán proponer especificaciones sobre la construcción y montaje de acometidas, líneas generales de alimentación, instalaciones de contadores y derivaciones individuales, señalando en ellas las condiciones técnicas de carácter concreto que sean precisas para conseguir mayor homogeneidad en las redes de distribución y las instalaciones de los abonados.

Dichas especificaciones deberán ajustarse, en cualquier caso, a los preceptos del Reglamento, y deberán ser aprobadas por los órganos competentes de las Comunidades Autónomas, en caso de que se limiten a su ámbito territorial, o por Centro Directivo competente en materia de Seguridad Industrial del Ministerio de Ciencia y Tecnología (actual Ministerio de Industria, Turismo y Comercio), en caso de aplicarse en más de una Comunidad Autónoma, pudiéndose exigir para ello el dictamen de una entidad competente en la materia. Las normas particulares así aprobadas deberán publicarse en el correspondiente Boletín Oficial.

Quinto. El artículo 7.º del Reglamento sobre Condiciones Técnicas y Garantías de Seguridad en Centrales Eléctricas, Subestaciones y Centro de Transformación, aprobado por R.D. 3275/1982, de 12 de noviembre, prevé que las empresas suministradoras de energía eléctrica puedan proponer normas particulares que fijen las condiciones técnicas específicas para que las instalaciones privadas se adapten a la estructura de sus redes y a las prácticas de su explotación.

Vistos los preceptos legales citados y demás de general aplicación, esta Dirección General de Industria, Energía y Minas, a propuesta del Servicio de Energía,

RESUELVE

Primero. Aprobar las Normas Particulares y Condiciones Técnicas y de Seguridad, cuya aprobación solicitó la empresa Endesa Distribución, SLU, que serán de obligado cumplimiento en el ámbito de la Comunidad Autónoma de Andalucía para las instalaciones que promueva dicha empresa, así como para las instalaciones promovidas por otras empresas o entidades que se conecten a ellas.

Segundo. Las citadas Normas entrarán en vigor voluntariamente a partir del día siguiente de su publicación en el BOJA y obligatoriamente a partir de seis meses de su publicación en dicho Boletín.

Tercero. A la entrada en vigor de las citadas Normas quedan derogadas las Normas Particulares de Compañía Sevillana de Electricidad aprobadas por esta Dirección General de Industria, Energía y Minas, por Resolución de 11 de octubre de 1989.

Contra la presente Resolución, que no pone fin a la vía administrativa, se podrá interponer recurso de alzada, ante el Excmo. Sr. Consejero de Innovación, Ciencia y Empresa, en el plazo de un mes contado a partir del día de su notificación de conformidad con lo establecido en el art. 114.2 de la Ley 4/1999, de 13 de enero, de modificación de la Ley 30/92, de 26 de noviembre, de Régimen Jurídico de las Administraciones Públicas y del Procedimiento Administrativo Común.

Sevilla, 5 de mayo de 2005.- El Director General, Jesús Nieto González.

ANEXO

NORMAS PARTICULARES Y CONDICIONES TÉCNICAS Y DE SEGURIDAD DE ENDESA EN ANDALUCÍA.

Capítulo I Generalidades.

1. Objeto

A fin de conseguir una mayor uniformidad en las redes, una mayor seguridad en las personas y las cosas, un incremento de la fiabilidad del servicio eléctrico, y una mayor eficacia en las reparaciones y conservación, se establecen las presentes Normas Particulares, que tienen por objeto definir las características técnicas de obligado cumplimiento que deben reunir las instalaciones eléctricas, dentro del territorio andaluz, en los siguientes casos:

1º) Instalaciones de hasta 30 kV de tensión nominal que construya o promueva ENDESA, para incorporarlas a su red de distribución.

2º) Instalaciones de hasta 30 kV de tensión nominal que aunque sean construidas, promovidas o propiedad de personas o entidades distintas a ENDESA, esté previsto que vayan a incorporarse a la red de distribución de ésta, de acuerdo con lo dispuesto en el Real Decreto 1955/2000 de 1 de diciembre (BOE de 27 de diciembre del 2000) por el que se regulan las actividades de transporte, distribución, comercialización, suministro y procedimientos de autorización de instalaciones de energía eléctrica (en adelante RD1955/2000).

3º) Instalaciones de Baja Tensión, incluso aunque no se incorporen a la red de distribución de ENDESA, cuya inclusión en Normas Particulares está contemplada en el artículo 14 del Reglamento Electrotécnico para Baja Tensión, aprobado por Real Decreto 842/2002 de 2 de agosto, BOE de 18 de septiembre del 2002 (en adelante REBT), entre las que se encuentran:

- Acometidas.
- Líneas generales de alimentación.
- Instalaciones de contadores.
- Derivaciones individuales, incluida la caja para el Interruptor de Control de Potencia (ICP) y los dispositivos generales de mando y protección

4º) Aquellos equipos y elementos de las instalaciones privadas de Alta Tensión, hasta 30 kV de tensión nominal, conectadas a las redes de ENDESA y que puedan tener incidencia apreciable en las mismas, de acuerdo con lo dispuesto, tanto en el artículo 7 del Reglamento sobre Centrales Eléctricas, Subestaciones y Centros de Transformación (en adelante MIE-RAT), aprobado por el Real Decreto 3275/1982 de 12 de noviembre (BOE de 1 de diciembre de 1982), como en el apartado 3 de su Instrucción Técnica Complementaria nº 19.

5º) Equipos de medida para la facturación de energía eléctrica por ENDESA a sus clientes, para todas las tensiones de suministro disponibles.

2. Alcance.

Las especificaciones que se establecen en estas Normas afectan a las siguientes instalaciones:

- Acometidas e instalaciones de enlace en baja tensión.
- Redes para distribución en Baja Tensión
- Centros de transformación, seccionamiento y entrega.
- Redes de Media Tensión.
- Conexión de suministros en Media Tensión.
- Equipos de medida para facturación.
- Conexión de instalaciones fotovoltaicas a las redes BT de ENDESA.

- Instalaciones eléctricas en recintos feriales

Por lo que se refiere a la tensión, las presentes Normas se refieren a las instalaciones de Baja Tensión (BT) y a las de Media Tensión (MT), cuyo valor eficaz entre fases sea ≤ 30 kV (3ª Categoría)

Asimismo el alcance de las Normas es para las redes de frecuencia de 50 Hz y sistema trifásico o monofásico derivado de una red trifásica.

3. Características técnicas generales.

Estas características, además de definir las condiciones de trabajo de las instalaciones, tienen por objeto especificar los datos que ha de proporcionar ENDESA a los titulares de instalaciones privadas en servicio o en proyecto, según indica apartado 4 de la Instrucción MIE-RAT 19.

3.1 Nivel de aislamiento

3.1.1 Red de Media Tensión

El valor de la tensión nominal será en cada caso el que tiene definido ENDESA en la zona de distribución de que se trate.

El nivel de aislamiento nominal para tensiones nominales iguales o inferiores a 20 kV, quedará definido de la siguiente forma:

- Tensión más elevada para el material: 24 kV
- Tensión soportada nominal a los impulsos tipo rayo: 125 kV cresta
- Tensión soportada nominal a frecuencia industrial: 50 kV eficaces

El nivel de aislamiento nominal para tensiones nominales superiores a 20 kV e iguales o inferiores a 30 kV, quedará definido de la siguiente forma:

- Tensión más elevada para el material: 36 kV
- Tensión soportada nominal a los impulsos tipo rayo: 170 kV cresta
- Tensión soportada nominal a frecuencia industrial: 70 kV eficaces

3.1.2 Red de Baja Tensión

El valor de la tensión nominal de la red de baja tensión en todos los casos será de 230/400 V.

El nivel de aislamiento nominal de la red de baja tensión quedará definido de la siguiente forma:

- Tensión más elevada para el material: 1.000 V.
- Tensión Soportada nominal a frecuencia industrial: 2.000 V

3.2 Corriente de cortocircuito y de defecto a tierra en la red MT.

Con carácter general, se fija el valor de la intensidad asignada de corta duración (1 s) en 16 kA para la red de Media Tensión. En algunos casos, como en la zona de influencia de la central de Los Barrios, este valor será de 20 kA. Por el contrario, en redes aéreas alejadas de subestaciones, podrá considerarse 8 kA. La distancia, en metros, a partir de la cual se puede considerar 8 kA es la que se adjunta en la Tabla I.

Tabla I

Un (kV)	15	20	25
Conductor	1500	1200	1200
LA 56	1100	1200	1200
LA110	1550	1700	1700
LARL 56	1100	1200	1200
LARL78	1300	1400	1400
LARL125	1600	1700	1700
LARL145	1700	1800	1800
C35	1100	1100	1100
C50	1500	1600	1600
C95	2200	2400	2300

De manera análoga, el valor de cresta de la

intensidad de cortocircuito admisible asignada será, con carácter general, de 40 kA, pudiendo ser en algunos casos de 50 kA, ó 20 kA, en los términos indicados en el párrafo anterior.

En cualquier caso, el valor de la Intensidad de Cortocircuito (Icc) deberá ser confirmado por ENDESA.

El valor máximo de la intensidad de defecto a tierra se fija en 300 ó 1000 A por transformador, según el tipo de subestación y red a conectar, valor que deberá ser dado en cada caso por ENDESA, de acuerdo con esas circunstancias.

3.3 Tiempo máximo de desconexión en caso de defecto en la red MT.

Tanto para los posibles cortocircuitos entre fases, como a tierra de la red MT, el tiempo de desconexión que se considera será de 1 s. máximo.

3.4 Corriente de cortocircuito en la red BT.

Se considerará de 12 kA (I corta duración, 1 s); 30 kA (I cresta).

4 Garantía de la calidad de los materiales que se incorporan a la red de distribución de ENDESA:

Todos los materiales que se incorporen a la red de distribución de ENDESA en Andalucía deben tener adecuadamente garantizada su calidad. Para ello, todo material debe tener perfecta trazabilidad, de forma que, para cada elemento o unidad, pueda identificarse y documentarse la ejecución y resultados de los ensayos individuales a que fue sometida, así como la partida o lote al que pertenece, y la ejecución y resultados de los ensayos de lote, de tipo, etc, que se refieren a la partida o lote y estar incluido dentro de la especificación técnica correspondiente.

Los ensayos deben estar realizados directamente, o bajo control de, un laboratorio oficialmente acreditado para ello, y la correspondiente documentación y protocolos de ensayo, deben tener la necesaria garantía de fiabilidad y veracidad.

Cuando se incorpore a la red de distribución de ENDESA en Andalucía una instalación que hubiera estado, total o parcialmente en servicio con anterioridad, en función del estado aparente de la instalación y de la antigüedad de la misma, podrá ser necesaria la realización de nuevos ensayos. Igualmente podrá ser necesaria la realización de nuevos ensayos si la fiabilidad y/o antigüedad de su documentación y protocolos no es aceptable, haya o no estado la instalación en servicio previamente. En todo caso, las instalaciones cedidas a ENDESA deben tener una garantía no inferior a un año.

Además de lo indicado en este apartado, para los transformadores de potencia Media Tensión / Baja Tensión cedidos por terceros a ENDESA para incorporarse a su red de distribución en Andalucía, se seguirá lo indicado en la Norma ONSE 43.21-07.

5 Previsión de cargas y simultaneidad.

5.1 Suministros en baja tensión.

5.1.1 Carga correspondiente a un edificio destinado preferentemente a viviendas.

La carga total correspondiente a un edificio destinado principalmente a viviendas resulta de la suma de la carga correspondiente al conjunto de viviendas, de los servicios generales del edificio o conjunto residencial, de la correspondiente a los locales comerciales y de los garajes que forman parte del mismo.

La carga total correspondiente a varias viviendas o servicios se calculará de acuerdo con los siguientes apartados:

5.1.1.1 Carga correspondiente a un conjunto de viviendas

Para nuevas construcciones, la potencia a prever para cada vivienda no será inferior a 5.750 W a 230 V,

independientemente de la potencia a contratar por el usuario. En las viviendas con grado de electrificación elevada, la potencia a prever no será inferior a 9.200 W.

La carga total correspondiente a las viviendas, se obtendrá multiplicando la media aritmética de las potencias máximas previstas en cada vivienda, por el coeficiente de simultaneidad indicado en la tabla siguiente, según el número de viviendas:

Coeficientes de simultaneidad, según el número de viviendas

Nº Viviendas (n)	Coefficiente de Simultaneidad
1	1
2	2
3	3
4	3,8
5	4,6
6	5,4
7	6,2
8	7
9	7,8
10	8,5
11	9,2
12	9,9
13	10,6
14	11,3
15	11,9
16	12,5
17	13,1
18	13,7
19	14,3
20	14,8
21	15,3
n>21	15,3+(n-21)x0,5

Para edificios cuya instalación esté prevista para la aplicación de la tarifa nocturna, la simultaneidad será 1 (Coeficiente de simultaneidad = nº de viviendas). La condición de si una instalación está o no prevista para la aplicación de la tarifa nocturna debe quedar explícitamente recogida tanto en el Proyecto o Memoria Técnica, como en los Certificados de las instalaciones de las viviendas y de los servicios comunes del conjunto, así como en las instrucciones de uso y mantenimiento de las mismas.

5.1.1.2 Carga correspondiente a los servicios generales.

Será la suma de la potencia prevista en ascensores, aparatos elevadores, centrales de calor y frío, grupos de presión, alumbrado de portal, caja de escalera y espacios comunes y en todo el servicio eléctrico general del edificio sin aplicar ningún factor de reducción por simultaneidad (factor de simultaneidad = 1).

5.1.1.3 Carga correspondiente a los locales comerciales y oficinas.

Se calculará considerando un mínimo de 100 W por metro cuadrado y planta, con un mínimo por local de 3.450 W a 230 V y factor de simultaneidad 1.

5.1.1.4 Carga correspondiente a los garajes.

Se calculará considerando un mínimo de 10 W por metro cuadrado y planta para garajes de ventilación natural y de 20 W para los de ventilación forzada, con un mínimo de 3.450 W a 230 V y factor de simultaneidad 1..

De existir datos técnicos o proyecto de instalación del garaje, se tomarían los valores descritos en dichos documentos, que en todo caso no podrán ser inferiores a los

mínimos indicados en el párrafo anterior.

Cuando en aplicación de la NBE-CPI-96 sea necesario un sistema de ventilación forzada para la evacuación de humos de incendio, se estudiará de forma específica la previsión de cargas de los garajes.

5.1.2 Carga total correspondiente a edificios comerciales, de oficinas o destinados a una o varias industrias, en baja tensión.

En general, la demanda de potencia determinará la carga a prever en estos casos, que no podrá ser nunca inferior a los siguientes valores:

5.1.2.1 Edificios comerciales o de oficinas.

Se calculará considerando un mínimo de 100 W por metro cuadrado y planta, con un mínimo por local de 3.450 W a 230 V y factor de simultaneidad 1.

5.1.2.2 Edificios destinados a concentración de industrias.

Se calculará considerando un mínimo de 125 W por metro cuadrado y planta, con un mínimo por local de 10.350 W a 230 V y factor de simultaneidad 1.

5.2 Suministros en áreas de uso residencial o industrial.

La previsión de cargas y coeficiente de simultaneidad en estas áreas, estará de acuerdo con la Instrucción de la Dirección General de Industria, Energía y Minas de fecha 14-10-2004, sobre previsión de cargas y coeficientes de simultaneidad en áreas de uso residencial y áreas de uso industrial (BOJA núm. 216 de 5 de noviembre), o disposición que la sustituya.

6. Reglamentación.

Las instalaciones a que se refieren estas Normas Particulares deberán someterse a lo establecido en las disposiciones oficiales que les afectan, entre las que se incluyen las siguientes:

Real Decreto por el que se regulan las actividades de transporte, distribución, comercialización, suministro y procedimientos de autorización de instalaciones de energía eléctrica (RD 1955/2000) de 1 de diciembre.

Reglamento Electrotécnico para Baja Tensión e Instrucciones Complementarias (REBT) Real Decreto 842/2002 de 2 de agosto.

Reglamento sobre Condiciones Técnicas y garantías de Seguridad en Centrales Eléctricas, Subestaciones y Centros de Transformación e Instrucciones Técnicas Complementarias (MIE-RAT). Real Decreto 3275/1982 de 12 de noviembre y Orden Ministerial de 18 de octubre de 1.984.

Reglamento Técnico de Líneas Eléctricas Aéreas de alta tensión (en adelante, RLAT) Decreto 3151/1968 de 28 de noviembre.

Instrucción de 14 de octubre del 2004, de la Dirección General de Industria, Energía y Minas de la Junta de Andalucía, sobre previsión de cargas eléctricas y coeficientes de simultaneidad en áreas de uso residencial y áreas de uso industrial (BOJA de 5 de noviembre del 2004).

Ley de Prevención de Riesgos Laborales y desarrollo reglamentario. Ley 31/1995 de 8 de noviembre y Real Decreto 39/1997 de 17 de enero.

Real Decreto 614/2001 de 8 de junio, sobre disposiciones mínimas para la protección de la salud y seguridad de los trabajadores frente al riesgo eléctrico.

Real Decreto 485/1997 de 14 de abril sobre disposiciones mínimas en materia de señalización de seguridad y salud en el trabajo.

Ley 7/1994 de 18 de mayo, de Protección Ambiental de la Comunidad Autónoma de Andalucía (BOJA de 31 de mayo), y normativa que la desarrolla.

Ley 5/1999 de 29 de junio, de Prevención y Lucha contra los Incendios Forestales de la Comunidad Autónoma

de Andalucía (BOJA de 17 de julio), y normativa que la desarrolla.

Real Decreto 1616/1985 de 11 de septiembre, por el que se establece el control metrológico que realiza la Administración del Estado.

Orden FOM/1100/2002, de 8 de mayo, del Ministerio de Fomento, por la que se regula el control metrológico del Estado sobre los contadores eléctricos de inducción, clase 2, en conexión directa, a tarifa simple o a tarifas múltiples, destinados a la medida de la energía eléctrica activa en intensidad de corriente eléctrica monofásica y polifásica de frecuencia 50 Hz, en sus fases de verificación después de reparación o modificación y de verificación periódica (BOE 17-05-2002).

Reglamento de Puntos de Medida de los Consumos y Tránsitos de Energía Eléctrica. Real Decreto 2018/1997 de 26 de diciembre.

Instrucciones Técnicas Complementarias al Reglamento de Puntos de Medida de los Consumos y Tránsitos de Energía Eléctrica. Orden de 12 de abril de 1999 del Ministerio de Industria y Energía.

Orden de 17 de diciembre de 1.998 del Ministerio de Industria y Energía, por la que se modifica la de 29 de diciembre de 1.997 que desarrolla algunos aspectos del Real Decreto 2019/1997 de 26 de diciembre.

Real Decreto 385/2002 de 26 de abril de 2.002 por el que se modifica el Real Decreto 2018/1997 de 26 de diciembre, por el que se aprueba el Reglamento de Puntos de Medida en Baja Tensión de Consumidores y Centrales de Producción en Régimen Especial.

Requisitos de Medida en Baja Tensión de Consumidores y Centrales de Producción en Régimen Especial. Real Decreto 1433/2002 de 27 de diciembre.

Resolución de 12 de febrero del 2004 de la Secretaría de Estado de Energía, Desarrollo Industrial y Pequeña y Mediana Empresa por la que se aprueba un conjunto de procedimientos de carácter técnico e instrumental, necesarios para realizar la adecuada Gestión Técnica del Sistema Eléctrico (B.O.E. de 10/03/2004).

Producción de Energía Eléctrica por Instalaciones abastecidas por Recursos o Fuentes de Energía Renovables, residuos y Cogeneración. Real Decreto 2818/1998 de 23 de diciembre.

Conexión de Instalaciones Fotovoltaicas a la Red de Distribución. Real Decreto 1663/2000 de 29 de septiembre.

Instalaciones de Energía Eléctrica en Régimen Especial. Real Decreto 841/2002 de 2 de agosto.

Procedimiento de Puesta en Servicio de las Instalaciones Fotovoltaicas Conectadas a Red. Instrucción de 21 de enero de 2.004 de la Dirección General de Industria, Energía y Minas (BOJA de 9 de febrero del 2004).

Metodología para la actualización y sistematización del Régimen Jurídico y Económico de la Actividad de Producción de Energía Eléctrica en Régimen Especial. Real Decreto 436/2004 de 12 de marzo.

Normas UNE-EN de obligado cumplimiento

7. Normas de referencia.

Diversos Capítulos y apartados de las presentes Normas Particulares se remiten a otras Normas y documentos de ENDESA, así como Normas ONSE y Recomendaciones UNESA, cuya relación se recoge en el Capítulo X de estas Normas Particulares.

Cuando alguna de estas Normas o documentos sea modificado por ENDESA, para que la modificación sea obligatoria frente a terceros, deberá actualizarse el citado Capítulo X, mediante Resolución de la Dirección General de Industria, Energía y Minas de la Junta de Andalucía, que se publicará en BOJA, a cuyo efecto ENDESA propondrá ante

ese Organismo, la nueva redacción de las Normas o documentos que se pretende modificar, para su aprobación si procede.

8 Interpretación de estas Normas.

Cualquier incumplimiento de estas Normas que a juicio de ENDESA implique no poder dar un suministro o afecte de algún modo a alguno ya existente, será comunicado por escrito, en el plazo de diez días contados a partir de la detección del defecto, al titular de dicho suministro o solicitante de éste, al objeto de que lo subsane.

Las dudas o discrepancias que puedan originarse en la aplicación de estas Normas o las de cualquiera otra disposición relacionada con ellas, serán resueltas por el Organismo Competente en materia de energía de la Junta de Andalucía.

Capítulo II. acometidas e instalaciones de enlace en baja tensión.

1. Introducción.

El presente Capítulo se refiere a las nuevas instalaciones que se construyan para unir la instalación de un suministro o conjunto de ellos, con la red de distribución en Baja Tensión (BT) de ENDESA.

Está basado en las ITC-BT-11 a ITC-BT-17 del Reglamento Electrotécnico para Baja Tensión (REBT), aprobado por el Real Decreto 842/2002 de 2 de agosto, especificándose, dentro de las opciones que permite dicho REBT, las soluciones a emplear en las instalaciones que se conecten a las redes de distribución en BT de ENDESA en Andalucía.

2. Acometidas

2.1 Definición

Parte de la instalación de la red de distribución que alimenta la caja o cajas generales de protección o unidad funcional equivalente (en adelante CGP).

2.2 Tipos de Acometidas

Atendiendo al sistema de instalación y a las características de la red, las acometidas podrán ser:

Tipo	Sistema de Instalación
Aéreas	Posada sobre fachada
	Tensada sobre poste
Subterráneas	
Mixtas aéreo-subterráneas	

Tabla 2.2. Tipo de acometida en función del sistema de instalación

2.2.1 Acometida aérea posada sobre fachada.

Antes de proceder a su realización, si es posible, deberá efectuarse un estudio previo de las fachadas para que éstas se vean afectadas lo menos posible por el recorrido de los conductores que deberán quedar lo suficientemente protegidos y resguardados. En las zonas de interés histórico artístico, se tendrá especial cuidado de preservar ese patrimonio, evitando cualquier impacto visual que pudiera perjudicarlo, buscando en los casos que se estime necesario soluciones específicas que, por su propia naturaleza, no pueden estandarizarse, pero que en materia de seguridad, fiabilidad, prestaciones y calidad de servicio, deben cumplir lo dispuesto en la Reglamentación vigente, así como el contenido de este Capítulo II de las presentes Normas Particulares de ENDESA para Andalucía, estando de acuerdo con las Ordenanzas Municipales aplicables en cada caso.

En este tipo de acometidas los cables se instalarán distanciados de la pared y su fijación a ésta se hará mediante

accesorios apropiados. Las distancias a la pared serán las determinadas por dichos accesorios normalizados, que se describen en el apartado 2.2.2 del Capítulo III.

Los cables posados sobre fachada serán aislados de tensión asignada 0,6/1 kV y su instalación podrá realizarse bajo conductos cerrados o canales protectores con tapa desmontable con la ayuda de un útil.

Los tramos en que la acometida quede a una altura sobre el suelo inferior a 2,5 m, deberán protegerse con tubos o canales rígidos de las características indicadas en la tabla siguiente y se tomarán las medidas adecuadas para evitar el almacenamiento de agua en estos tubos o canales de protección.

Característica	Grado (canales)	Código (tubos)
Resistencia al impacto	Fuerte (6 julios)	4
Temperatura mínima de instalación y servicio	- 5°C	4
Temperatura máxima de instalación y servicio	+60°C	1
Propiedades eléctricas	Continuidad eléctrica/aislante	1 / 2
Resistencia a la penetración de objetos sólidos	diámetro ≥ 1mm	4
Resistencia a la corrosión (conductos metálicos)	Protección interior media, exterior alta	3
Resistencia a la propagación de la llama	No propagador	1

Tabla 2.2.1. Características de los tubos o canales que deben utilizarse cuando la acometida quede a una altura sobre el suelo inferior a 2,5 m.

El cumplimiento de estas características se verificará según los ensayos indicados en la norma UNE-EN 50086-2-1 para tubos rígidos, y UNE-EN 50085-1 para canales.

Para los cruces de vías públicas y espacios sin edificar y dependiendo de la longitud del vano, los cables podrán instalarse amarrados directamente en ambos extremos, bien utilizando el sistema para acometida tensada, bien utilizando un cable fiador, siempre que se cumplan las condiciones del Capítulo III de estas Normas Particulares que se refiere a redes aéreas BT.

Estos cruces se realizarán de modo que el vano sea lo más corto posible, y la altura mínima sobre calles y carreteras no será en ningún caso inferior a 6 m.

2.2.2 Acometida aérea tensada sobre postes.

Los cables serán aislados de tensión asignada 0,6/1 kV y podrán instalarse suspendidos de un cable fiador, independiente y debidamente tensado o también mediante la utilización de un conductor neutro fiador con una adecuada resistencia mecánica, y debidamente calculado para esta función.

Todos los apoyos irán provistos de elementos adecuados que permitirán la sujeción mediante soportes de suspensión o de amarre, indistintamente.

Las distancias en altura, proximidades, cruzamientos y paralelismos cumplirán lo indicado en el

Capítulo III de estas Normas Particulares que se refiere a redes aéreas BT.

Cuando los cables crucen sobre las vías públicas o zonas de posible circulación rodada, la altura mínima sobre calles y carreteras no será en ningún caso inferior a 6 m.

2.2.3 Acometida subterránea

Este tipo de instalación, se realizará de acuerdo con lo indicado en el Capítulo III de estas Normas Particulares que se refiere a redes subterráneas BT.

Se tendrá en cuenta las separaciones mínimas que se indican en el Capítulo III de estas Normas Particulares que se refiere a redes subterráneas BT, en los cruces y paralelismos con otras canalizaciones de agua, gas, líneas de telecomunicación y con otros conductores de energía eléctrica.

En su paso hasta el nivel de la CGP, las acometidas se protegerán mecánicamente mediante tubo de polietileno de diámetro nominal (diámetro exterior mínimo) de 160 mm, según las Normas UNE EN 50086-2-4 y UNE EN 50086-2-4/A1, dejándose otro de reserva de igual diámetro.

El punto de unión de la acometida con la red de distribución no estará a menos de 0,6 m de profundidad, tomada esta medida desde la parte superior de los cables en los que se realiza la conexión.

En la red entubada, las derivaciones se realizarán siempre en arquetas.

2.2.4 Acometida aero-subterránea

Son aquellas acometidas que se realizan parte en instalación aérea y parte en instalación subterránea.

El proyecto e instalación de los distintos tramos de la acometida se realizará en función de su trazado, de acuerdo con los apartados que le corresponden de la instrucción ITC-BT-11, teniendo en cuenta las condiciones de su instalación.

En el paso de acometidas subterráneas a aéreas, el cable irá protegido desde la profundidad establecida según el Capítulo III de estas Normas Particulares que se refiere a redes subterráneas BT y hasta una altura mínima de 2,5 m por encima del nivel del suelo, mediante un conducto rígido de las características indicadas en el apartado 2.2.1 de este Capítulo II.

2.3 Instalación.

Con carácter general, las acometidas se realizarán siguiendo los trazados más cortos, realizando conexiones cuando éstas sean necesarias mediante sistemas o dispositivos apropiados. En todo caso se realizarán de forma que el aislamiento de los conductores se mantenga hasta los elementos de conexión de la CGP.

La acometida discurrirá por terrenos de dominio público excepto en aquellos casos de acometidas aéreas o subterráneas, en que hayan sido autorizadas las correspondientes servidumbres de paso, que será necesariamente por zonas de libre acceso al público desde la vía pública.

En todo caso se evitará la realización de acometidas por patios interiores, garajes, jardines privados, viales de conjuntos privados cerrados, etc.

En general se dispondrá de una sola acometida por edificio o finca. Sin embargo, podrán establecerse acometidas independientes para suministros complementarios establecidos en el Reglamento Electrotécnico para Baja Tensión o aquellos cuyas características especiales (potencias elevadas, entre otras) así lo aconsejen.

2.4 Características de los cables y conductores.

Los conductores o cables serán aislados, de aluminio y los materiales utilizados y las condiciones de instalación cumplirán con las prescripciones establecidas en el Capítulo III de estas Normas Particulares que se refiere a redes para distribución en BT.

Los conductores normalizados seleccionados son los siguientes:

a) Para acometidas aéreas:

- RZ 0,6/1 kV 2x16 Al (exclusivamente para 1 ó 2 suministros monofásicos)
- RZ 0,6/1 kV 4x25 Al
- RZ 0,6/1 kV 3x50/54,6 Alm
- RZ 0,6/1 kV 3x95/54,6 Alm
- RZ 0,6/1 kV 3x150/80 Alm

Estos conductores cumplirán, además, lo indicado en la Norma ENDESA BNLO01, así como en las Especificaciones Técnicas de ENDESA Referencias 6700029 a 6700033, según corresponda en cada caso.

b) Para acometidas subterráneas:

- RV 0,6/1 kV 1x50 Al
- RV 0,6/1 kV 1x95 Al
- RV 0,6/1 kV 1x150 Al
- RV 0,6/1 kV 1x240 Al

Estos conductores cumplirán, además, lo indicado en la Norma ENDESA CNL001, así como las Especificaciones Técnicas de ENDESA Referencias 6700025 a 6700028, según corresponda en cada caso.

Por cuanto se refiere a las secciones de los conductores y al número de los mismos, se calcularán teniendo en cuenta los siguientes aspectos:

- Máxima carga prevista, de acuerdo con el Capítulo I de estas Normas Particulares.
- Tensión de suministro.
- Intensidades máximas admisibles para el tipo de conductor y las condiciones de su instalación.
- La caída de tensión máxima admisible, de tal manera que, con la previsión de cargas existentes en la red o que está previsto poder incorporar a ella, a ninguna CGP llegue una tensión inferior al 94,5 %, de acuerdo con lo establecido en el RD 1955/2000 y las ITC-BT-14 e ITC-BT-15. Para la realización de estos cálculos, ENDESA deberá aportar la información correspondiente.

3. Instalaciones de enlace.- Esquemas.

3.1 Definición.

Se denominan instalaciones de enlace, aquellas que unen la caja general de protección o cajas generales de protección, incluidas éstas, con las instalaciones interiores o receptoras del usuario.

Comenzarán, por tanto, en el final de la acometida y terminarán en los dispositivos generales de mando y protección.

Estas instalaciones se situarán y discurrirán siempre por lugares de uso común y quedarán de propiedad del usuario, que se responsabilizará de su conservación y mantenimiento.

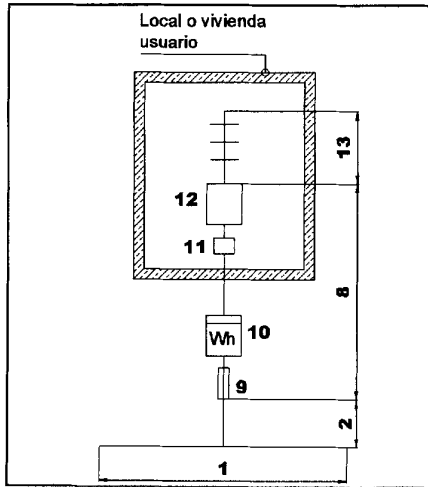
3.2 Partes que constituyen la instalación de enlace.

- Caja general de Protección (CGP)
- Línea General de Alimentación (LGA)
- Elementos para la Ubicación de Contadores (CC)
- Derivación individual (DI)
- Caja para interruptor de Control de Potencia (ICP)
- Dispositivos Generales de Mando y Protección (DGMP)

3.3 Esquemas.

3.3.1 Para un solo usuario

En este caso se simplificarán las instalaciones de enlace al coincidir en el mismo lugar la Caja General de Protección y la situación del equipo de medida y no existir, por tanto, la línea general de alimentación. En consecuencia, el fusible de seguridad (9) coincide con el fusible de la CGP.



(Esquema 3.3.1 Para un solo usuario)

Leyenda:

1. Red de distribución
2. Acometida
3. Caja general de protección
4. Línea general de alimentación
5. Interruptor general de maniobra
6. Caja de derivación
7. Emplazamiento de contadores
8. Derivación individual
9. Fusible de seguridad
10. Contador
11. Caja para ICP
12. Dispositivos generales de mando y protección
13. Instalación interior

Nota: El conjunto de derivación individual e instalación interior constituye la instalación privada de cada usuario.

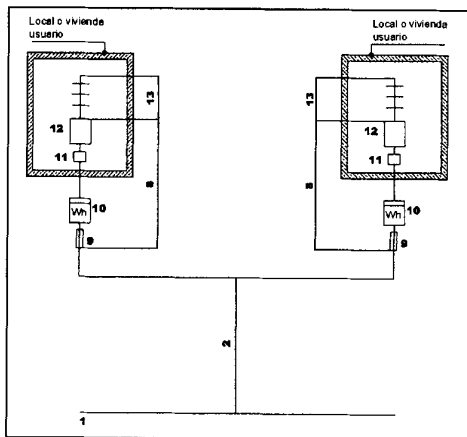
3.3.2 Para más de un usuario

Las instalaciones de enlace se ajustarán a los siguientes esquemas según la colocación de los contadores.

3.3.2.1 Colocación de contadores para dos usuarios

El esquema 3.3.1 puede generalizarse para dos usuarios alimentados desde el mismo lugar.

Por lo tanto es válido lo indicado para los fusibles de seguridad (9) en el apartado 3.3.1.



(Esquema 3.3.2.2 Para dos usuarios)

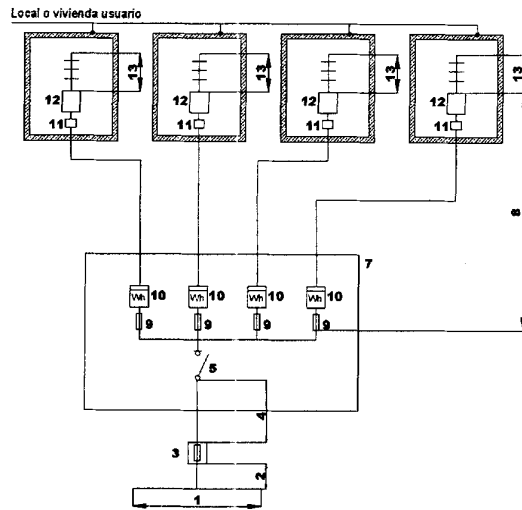
Leyenda:

1. Red de distribución

2. Acometida
3. Caja general de protección
4. Línea general de alimentación
5. Interruptor general de maniobra
6. Caja de derivación
7. Emplazamiento de contadores
8. Derivación individual
9. Fusible de seguridad
10. Contador
11. Caja para ICP
12. Dispositivos generales de mando y protección
13. Instalación interior

3.3.2.2 Colocación de contadores en forma centralizada en un lugar.

Este esquema es el que se utilizará en conjuntos de edificación vertical u horizontal, destinados principalmente a viviendas, edificios comerciales, de oficinas o destinados a una concentración de industria, sin perjuicio de que pueda utilizarse en otras instalaciones cuando las circunstancias así lo aconsejen.



Esquema 3.3.2.2. Para varios usuarios con contadores en forma centralizada en un lugar)

Leyenda:

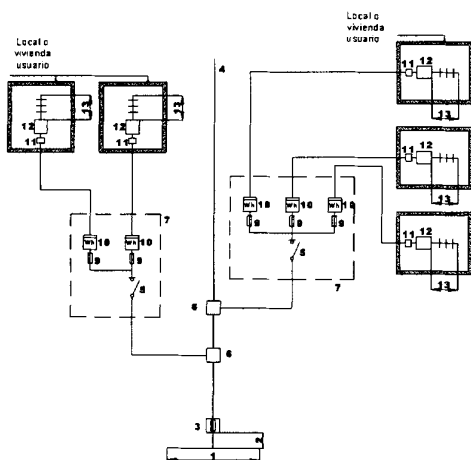
1. Red de distribución
2. Acometida
3. Caja general de protección
4. Línea general de alimentación
5. Interruptor general de maniobra
6. Caja de derivación
7. Emplazamiento de contadores
8. Derivación individual
9. Fusible de seguridad
10. Contador
11. Caja para ICP
12. Dispositivos generales de mando y protección
13. Instalación interior

3.3.2.3 Colocación de contadores en forma centralizada en más de un lugar

Este esquema se utilizará en edificios destinados a viviendas, edificios comerciales, de oficinas o destinados a una concentración de industrias donde la previsión de cargas haga aconsejable la centralización de contadores en más de un lugar o planta. Igualmente se utilizará para la ubicación de diversas centralizaciones en una misma planta en edificios comerciales o industriales, cuando la superficie de la misma y la previsión de cargas lo aconseje. También podrá ser de

aplicación en las agrupaciones de viviendas en distribución horizontal dentro de un recinto privado.

Este esquema es de aplicación en el caso de centralización de contadores de forma distribuida mediante canalizaciones eléctricas prefabricadas, que cumplan lo establecido en la norma UNE-EN 60-439-2.



(Esquema 3.3.2.3 Para varios usuarios con contadores en forma centralizada en más de un lugar)

Leyenda:

1. Red de distribución
2. Acometida
3. Caja general de protección
4. Línea general de alimentación
5. Interruptor general de maniobra
6. Caja de derivación
7. Emplazamiento de contadores
8. Derivación individual
9. Fusible de seguridad
10. Contador
11. Caja para ICP
12. Dispositivos generales de mando y protección
13. Instalación interior

4. Cajas generales de protección.

Son las cajas que alojan los elementos de protección de las líneas generales de alimentación. Las cajas generales de protección (en adelante CGP) señalan el principio de la propiedad de las instalaciones de los usuarios (Art. 15.2 del REBT). Sus esquemas (7 y 9) y características, responderán a lo indicado en la Norma ENDESA NNLO10, así como en las Especificaciones Técnicas ENDESA Referencias 6703611 a 6703619, según corresponda en cada caso.

Además de las marcas y fabricantes recogidos en las Especificaciones Técnicas ENDESA indicadas, podrán asimismo instalarse CGP's de otras marcas y fabricantes, siempre que esas CGP's posean la Certificación AENOR respecto a la citada Norma ENDESA NNLO10.

4.1 Emplazamiento e instalación.

Se instalarán sobre las fachadas exteriores de los edificios, en lugares de libre y permanente acceso. Su situación se fijará de común acuerdo entre la propiedad y ENDESA.

En el caso de edificios que alberguen en su interior un centro de transformación para distribución en baja tensión, los fusibles del cuadro de baja tensión de dicho centro podrán utilizarse como protección de la línea general de alimentación, desempeñando la función de caja general de

protección. En este caso, la propiedad y el mantenimiento de la protección serán de ENDESA.

Cuando la acometida sea aérea podrán instalarse, bien sea como si se tratase de acometida subterránea, o bien en montaje superficial a una altura sobre el suelo comprendida entre 3 m y 4 m. En alturas comprendidas entre 1,50 y 3 m, la CGP deberá ir empotrada. Cuando se trate de una zona en la que esté previsto el paso de la red aérea a red subterránea, la CGP se situará como si se tratase de una acometida subterránea.

Cuando la acometida sea subterránea se instalará siempre en un nicho en pared, que se cerrará con una puerta preferentemente metálica, con grado de protección IK 10 según UNE EN 50.102, revestida exteriormente de acuerdo con las características del entorno y estará protegida contra la corrosión, disponiendo de una cerradura de llave triangular normalizada por ENDESA. La parte inferior de la puerta se encontrará a un mínimo de 30 cm. del suelo. Los nichos y sus puertas cumplirán lo especificado en el documento ONSE-E.M. 01.03.

En el nicho se dejarán previstos dos orificios necesarios para alojar los conductos para la entrada de las acometidas subterráneas de la red general, conforme a lo establecido en la ITC-BT-21 del REBT para canalizaciones empotradas.

En todos los casos se procurará que la situación elegida, esté lo más próxima posible a la red de distribución de ENDESA y que quede alejada o en su defecto protegida adecuadamente, de otras instalaciones tales como de agua, gas, teléfono, etc.... según se indica en ITC-BT-06 y ITC-BT-07 del REBT.

Cuando la fachada no linde con la vía pública, la caja general de protección se situará en el límite entre las propiedades públicas y privadas, bien sea en la valla, si existe, o bien en un módulo o zócalo dispuesto al efecto.

No se alojarán más de dos cajas generales de protección en el interior del mismo nicho, disponiéndose una caja por cada línea general de alimentación. En caso de ser necesarias más de dos CGP, se alojarán en nichos independientes de dimensiones, como mínimo, iguales a las indicadas en el documento ONSE-EM 01.03.

Los usuarios o el instalador electricista autorizado sólo tendrán acceso y podrán actuar sobre las conexiones con la línea general de alimentación, previa comunicación a ENDESA.

4.2 Tipos y características.

Las cajas generales de protección a utilizar corresponderán a uno de los tipos recogidos en la Norma ENDESA NNLO10. Dentro de las mismas se instalarán cortacircuitos fusibles en todos los conductores de fase o polares, con poder de corte al menos igual a la corriente de cortocircuito prevista en el punto de su instalación. El neutro estará constituido por una conexión amovible situada a la izquierda de las fases, colocada la caja general de protección en posición de servicio, y dispondrá también de un borne de conexión para su puesta a tierra si procede.

El esquema de caja general de protección a utilizar, estará en función de las necesidades del suministro solicitado, del tipo de red de alimentación y será uno de los recogidos en la Norma ENDESA NNLO10 (7 ó 9). Las CGP de particulares no podrán estar intercaladas en la red de distribución de ENDESA, por lo que si es necesario hacer entrada y salida, se colocarán dos cajas: una de la que se efectúa la derivación y que queda propiedad de ENDESA e integrada en su red, y otra contigua que es propiamente la CGP.

Las CGP cumplirán todo lo que sobre el particular se indica en la Norma UNE-EN 60.439 - 1, tendrán grado de inflamabilidad según se indica en la Norma UNE-EN 60.439 - 3, Una vez instaladas tendrán un grado de protección IP43

según UNE-20.324 e IK 08 según UNE-EN 50.102 y serán precintables.

4.2.1 En acometidas aéreas con montaje superficial.

Las aberturas de los orificios para la entrada y la salida de los cables estarán practicadas en la cara inferior de la envolvente (esquema 7) y estarán provistos de dispositivos de ajuste que, sin reducir el grado de protección establecido, permitan la instalación de tubos rígidos de diámetro mínimo de 32 mm.

4.2.1.1 Para viviendas unifamiliares

Para el caso de suministros para un único usuario o dos usuarios alimentados desde el mismo lugar, se colocará en un único elemento la caja general de protección y el equipo de medida. Dicho elemento se denominará Caja de Protección y Medida (en adelante CPM), de acuerdo con lo que se especifica en el apartado 4.3 de este Capítulo II.

4.2.1.2 Para conjuntos de viviendas o bloques.

Las cajas seleccionadas serán:

Tipo	Tamaño del fusible	Intensidad máxima fusible (A)
C.G.P.-7-63	22x58	63
C.G.P.-7-100	00	100
C.G.P.-7-160	0	160
C.G.P.-7-250	1	250

Estas cajas y fusibles, se han seleccionado de entre los especificados en la Norma ENDESA NNLO10.

4.2.1.3 Para otros suministros aéreos en baja tensión.

En suministros distintos de viviendas, destinados a uso industrial o comercial en cada caso, según la potencia demandada, la caja general de protección se ajustará a lo especificado en los dos apartados anteriores.

4.2.2 En acometidas subterráneas

En el nicho mural se preverán dos orificios para alojar los tubos corrugados normalizados de 160 mm de diámetro nominal, para la entrada de acometida de la red general.

4.2.2.1. Para viviendas unifamiliares.

Para el caso de suministros para un único usuario o dos usuarios alimentados desde el mismo lugar, se colocará en un único elemento la caja general de protección y el equipo de medida. Dicho elemento se denominará Caja de Protección y Medida (en adelante CPM), de acuerdo con lo que se especifica en el apartado 4.3 de este Capítulo II.

4.2.2.2 Para conjuntos de viviendas o bloques

Las cajas seleccionadas serán:

Tipo	Tamaño del fusible	Intensidad máxima fusible (A)
C.G.P.-7-100	00	100
C.G.P.-7-160	0	160
C.G.P.-9-160	0	160
C.G.P.-7-250	1	250
C.G.P.-9-250	1	250
C.G.P.-7-400	2	400
C.G.P.-9-400	2	400

Estas cajas y fusibles, se han seleccionado de entre los especificados en la NORMA ENDESA NNLO10.

4.2.2.3 Para otros suministros en baja tensión:

En los suministros distintos de viviendas, destinados a uso industrial o comercial, en cada caso, según la potencia demandada, la caja general de protección se ajustará a

alguno de los casos y tipos indicados en los dos apartados anteriores.

Para suministros de más de 400 A, se estará a lo indicado en el apartado 2.3.7 del Capítulo IV de estas Normas Particulares.

4.3 Cajas de protección y medida.

Para el caso de suministros para un único usuario o dos usuarios alimentados desde el mismo lugar conforme a los esquemas 3.3.1 y 3.3.2.1 de este Capítulo II, al no existir línea general de alimentación, se simplificará la instalación colocando en un único elemento, la caja general de protección y el equipo de medida; dicho elemento se denominará Caja de Protección y Medida (en adelante CPM). En estos casos, deberá instalarse una CPM cuando haya que cambiar el equipo de medida, o en la instalación se realicen modificaciones que impliquen la emisión de nuevo certificado de instalación, así como en caso de nueva contratación del suministro (no es obligatorio en caso de subrogación).

La función de los fusibles de seguridad queda cumplida reglamentariamente por los fusibles de la caja de protección y medida.

4.3.1 Emplazamiento e instalación

Es aplicable lo indicado en el apartado 4.1 de este Capítulo, salvo que no se admitirá el montaje superficial. Además, los dispositivos de lectura de los equipos de medida deberán estar instalados en un lugar perfectamente visible, a una altura comprendida entre 0,7 m y 1,80 m.

Cuando exista terreno particular circundante, la caja general de protección y medida correspondiente se situará en la linde o valla de parcela con frente a la vía de tránsito.

4.3.2 Tipos y características

Las CPM a utilizar corresponderán a uno de los tipos recogidos en este apartado, en función de la naturaleza del suministro.

Las CPM cumplirán todo lo que sobre el particular se indica en la Norma UNE-EN 60.439 - 1, tendrán grado de inflamabilidad según se indica en la UNE-EN 60.439 3, una vez instaladas tendrán un grado de protección IP43 según UNE-20.324 e IK09 según UNE-EN 50.102 y serán precintables. Asimismo cumplirán con las características de la Norma ONSE 33.70-10, que reúne bajo la misma envolvente los fusibles generales de protección, el contador y el dispositivo para discriminación horaria.

Los cables que llegan a los bornes del contador deben ser de cobre, por lo que la CPM debe estar dotada de los correspondientes bornes bimetálicos para el paso del cable de aluminio de la acometida a cable de cobre para conectar al contador.

La envolvente deberá disponer de la ventilación interna necesaria que garantice la no formación de condensaciones y, en la medida de lo posible, evite la entrada de insectos.

El material transparente para la lectura, será resistente a la acción de los rayos ultravioleta.

Las dimensiones de estos módulos deberán permitir su colocación en nichos de las dimensiones indicadas en el documento ONSE-E.M. 01.03.

Las cajas a emplear, de entre las recogidas en la citada Norma ONSE 33.70-10, son las siguientes:

C.P.M. 1-D2: Apta para instalar en su interior un contador monofásico, reloj de cambio de tarifas y dos bases portafusibles.

C.P.M. 2-D4: Apta para instalar en su interior un contador monofásico o trifásico, reloj de cambio de tarifas, cuatro bases portafusibles y bornas de conexión.

C.P.M. 3-D4: Apta para instalar en su interior dos contadores trifásicos, reloj de cambio de tarifa, 2 juegos de bases portafusibles y 2 juegos de bornas de conexión.

5. Línea general de alimentación.

5.1 Definición.

Es aquella que enlaza la Caja General de Protección con la centralización de contadores.

La capacidad máxima de la línea general de alimentación será de 400 A si la acometida es subterránea, y de 250 A si la acometida es aérea. Se instalará una sola línea general de alimentación por cada caja general de protección.

De una misma línea general de alimentación pueden hacerse derivaciones para distintas centralizaciones de contadores. Estas derivaciones partirán desde cajas precintables que cumplirán con la Norma ONSE 33.70-06.

Cuando se prevean cargas superiores, se dispondrán las líneas necesarias teniendo en cuenta que cada una de ellas estará protegida por su correspondiente caja general de protección y que cada línea general de alimentación, o derivación de ésta, alimentará a un solo embarrado de centralización de contadores, no permitiéndose por tanto, el acoplamiento de varias líneas generales de alimentación a través del embarrado de una centralización.

Las líneas generales de alimentación estarán constituidas por:

- Conductores aislados en el interior de tubos empotrados.
- Conductores aislados en el interior de tubos enterrados.
- Conductores aislados en el interior de tubos en montaje superficial.
- Conductores aislados en el interior de canales protectoras cuya tapa sólo se pueda abrir con la ayuda de un útil.
- Canalizaciones eléctricas prefabricadas que deberán cumplir la norma UNE-EN 60.439-2.
- Conductores aislados en el interior de conductos cerrados de obra de fábrica, proyectados y contruidos al efecto.

En los casos anteriores, los tubos y canales así como su instalación, cumplirán lo indicado en la ITC-BT-21 del REBT, salvo en lo indicado en la ITC-BT-14.

Las canalizaciones incluirán en cualquier caso, el conductor de protección.

5.2. Instalación.

El trazado de la línea general de alimentación será lo más corto y rectilíneo posible discurriendo por zonas de uso común.

Cuando se instalen en el interior de tubos, su diámetro en función de la sección del cable a instalar, será el que se indica en la tabla del apartado 5.3.

Las dimensiones de otros tipos de canalizaciones deberán permitir la ampliación de la sección de los conductores en un 100%.

En instalaciones de cables aislados y conductores de protección en el interior de tubos enterrados se cumplirá lo especificado en la ITC-BT-07 del REBT, excepto en lo indicado en la ITC-BT-14.

Las uniones de los tubos rígidos serán roscadas o embutidas, de modo que no puedan separarse los extremos.

Además, cuando la línea general de alimentación discurra verticalmente lo hará por el interior de una canaladura o conducto de obra de fábrica empotrado o adosado al hueco de la escalera por lugares de uso común. La línea general de alimentación no podrá ir adosada o empotrada a la escalera o zona de uso común cuando estos recintos sean protegidos conforme a lo establecido en la NBE-CPI-96. Se evitarán las curvas, los cambios de dirección y la influencia térmica de otras canalizaciones del edificio. Este conducto será registrable y precintable en cada planta y se establecerán cortafuegos cada tres plantas, como mínimo y sus paredes tendrán una resistencia al fuego de RF 120

según NBE-CPI-96. Las tapas de registro tendrán una resistencia al fuego mínima, RF 30. Las dimensiones mínimas del conducto serán de 30x30 cm y se destinará única y exclusivamente a alojar la línea general de alimentación y el conductor de protección.

5.3. Cables.

Los conductores a utilizar, tres de fase y uno de neutro, serán de cobre o aluminio, unipolares y aislados, siendo su tensión asignada 0,6/1 kV.

Los cables y sistemas de conducción de cables deben aislarse de manera que no se reduzcan las características de la estructura del edificio en la seguridad contra incendios.

Los cables serán no propagadores del incendio y con emisión de humos y opacidad reducida. Los cables con características equivalentes a las de la norma UNE-21-123 parte 4 ó 5 cumplen con esta prescripción.

Los elementos de conducción de cables con características equivalentes a los clasificados como "no propagadores de la llama" de acuerdo con la norma UNE-EN 50085-1 y UNE-EN 50086 - 1 cumplen con esta prescripción.

Siempre que se utilicen conductores de aluminio, las conexiones del mismo deberán realizarse utilizando las técnicas apropiadas que eviten el deterioro del conductor debido a la aparición de potenciales peligrosos originados por los efectos de los pares galvánicos.

La sección de los cables deberá ser uniforme en todo su recorrido y sin empalmes, exceptuándose las derivaciones realizadas en el interior de cajas para alimentación de centralizaciones de contadores. La sección mínima será de 10 mm² en cobre ó 16 mm² en aluminio.

Para el cálculo de la sección de los cables se tendrá en cuenta, tanto la máxima caída de tensión permitida, como la intensidad máxima admisible.

La caída de tensión máxima permitida será:

- Para líneas generales de alimentación destinadas a contadores totalmente centralizados: 0,5 por 100.
- Para líneas generales de alimentación destinadas a centralizaciones parciales de contadores: 1 por 100.

La intensidad máxima admisible a considerar será la fijada en la UNE-20.460 -5-523 con los factores de corrección correspondientes a cada tipo de montaje, de acuerdo con la previsión de potencias establecidas en la ITC-BT-10

Para la sección del conductor neutro se tendrán en cuenta el máximo desequilibrio que puede preverse, las corrientes armónicas y su comportamiento, en función de las protecciones establecidas ante las sobrecargas y cortocircuitos que pudieran presentarse. El conductor neutro tendrá una sección de aproximadamente el 50 por 100 de la correspondiente al conductor de fase, no siendo inferior a los valores especificados en la siguiente tabla.

Secciones (mm ²)		Diámetro exterior de los tubos (mm)
Fase	Neutro	
10 (Cu)	10	75
16 (Cu)	10	75
16 (Al)	16	75
25	16	110
35	16	110
50	25	125
70	35	140
95	50	140
120	70	160
150	70	160
185	95	180
240	120	200

Tabla 5.3.

5.4 Caso de complejos inmobiliarios privados

Se considerarán como tales, aquellos complejos integrados por dos o más edificaciones o parcelas independientes entre sí, cuyo destino principal sea la vivienda o locales y que los titulares de estos inmuebles, viviendas o locales, participen en una copropiedad indivisible sobre otros elementos inmobiliarios, viales, instalaciones o servicios.

En estos complejos, la caja general de protección se instalará en el límite entre las propiedades públicas y privadas (ITC-BT-13 del REBT) y desde allí partirá la línea general de alimentación.

En caso de que los contadores no estén dispuestos centralizadamente, sino que se encuentren dispersos en las distintas viviendas o locales, cada emplazamiento de contador estará dotado, además del propio contador, de los correspondientes fusibles de seguridad.

Contador y fusibles (y en su caso interruptor horario) irán ubicados en una envolvente de iguales características que la caja de protección y medida, que en este caso no hace las funciones de caja general de protección, al tener que existir, además, ésta, tal y como se indica en el párrafo anterior.

6. Derivaciones individuales.

6.1 Definición.

Derivación individual es la parte de la instalación que, partiendo de la línea general de alimentación suministra energía eléctrica a una instalación de usuario.

La derivación individual se inicia en el embarrado general y comprende los fusibles de seguridad, el conjunto de medida y los dispositivos generales de mando y protección.

Las derivaciones individuales estarán constituidas por:

- Conductores aislados en el interior de tubos empotrados.
- Conductores aislados en el interior de tubos enterrados.
- Conductores aislados en el interior de tubos en montaje superficial.
- Conductores aislados en el interior de canales protectoras cuya tapa sólo se pueda abrir con la ayuda de un útil.
- Canalizaciones eléctricas prefabricadas que deberán cumplir la norma UNE-EN 60.439.2.
- Conductores aislados en el interior de conductos cerrados de obra de fábrica, proyectados y contruidos al efecto.

En los casos anteriores, los tubos y canales así como su instalación, cumplirán lo indicado en la ITC-BT-21 del REBT, salvo en lo indicado en la ITC-BT-15.

Las canalizaciones incluirán, en cualquier caso, el conductor de protección.

Cada derivación individual será totalmente independiente de las derivaciones correspondientes a otros usuarios.

6.2 Instalación.

Los tubos y canales protectoras tendrán una sección nominal que permita ampliar la sección de los conductores inicialmente instalados en un 100%. En las mencionadas condiciones de instalación, los diámetros exteriores nominales mínimos de los tubos en derivaciones individuales serán de 32 mm. Cuando por coincidencia del trazado, se produzca una agrupación de dos o más derivaciones individuales, éstas podrán ser tendidas simultáneamente en el interior de un canal protector mediante cable con cubierta, asegurándose así la separación necesaria entre derivaciones individuales.

En cualquier caso, se dispondrá de un tubo de reserva por cada diez derivaciones individuales o fracción,

desde las concentraciones de contadores hasta las viviendas o locales, para poder atender fácilmente posibles ampliaciones. En locales donde no esté definida su partición, se instalará como mínimo un tubo por cada 50 m². de superficie.

Las uniones de los tubos rígidos serán roscadas, o embutidas, de manera que no puedan separarse los extremos.

En el caso de edificios destinados principalmente a viviendas, en edificios comerciales, de oficinas, o destinados a una concentración de industrias, las derivaciones individuales deberán discurrir por lugares de uso común, o en caso contrario quedar determinadas sus servidumbres correspondientes.

Cuando las derivaciones individuales discurran verticalmente se alojarán en el interior de una canaladura o conducto de obra de fábrica con paredes de resistencia al fuego RF 120, preparado única y exclusivamente para este fin, que podrá ir empotrado o adosado al hueco de escalera o zona de uso común, salvo cuando sean recintos protegidos conforme a lo establecido en la NBE-CPI-96, careciendo de curvas, cambios de dirección, cerrado convenientemente y precintables. En estos casos y para evitar la caída de objetos y la propagación de las llamas, se dispondrá como mínimo cada tres plantas, de elementos cortafuegos y tapas de registro precintables de las dimensiones de la canaladura, a fin de facilitar los trabajos de inspección y de instalación y sus características vendrán definidas por la NBE-CPI-96. Las tapas de registro tendrán una resistencia al fuego mínima, RF 30.

Las dimensiones mínimas de la canaladura o conducto de obra de fábrica, se ajustarán a la siguiente tabla:

Dimensiones (m)		
Número de derivaciones	Anchura L(m)	
	Profundidad P = 0,15 m. una fila	Profundidad P = 0,30 m. dos filas
Hasta 12	0,65	0,50
13-24	1,25	0,65
25-36	1,85	0,95
36-48	2,45	1,35

Tabla 6.2 Dimensiones mínimas de la canaladura o conducto de obra de fábrica.

Para más derivaciones individuales de las indicadas se dispondrá el número de conductos o canaladuras necesario.

La altura mínima de las tapas registro será de 0,30 m y su anchura igual a la de la canaladura. Su parte superior quedará instalada, como mínimo, a 0,20 m del techo.

Con objeto de facilitar la instalación, cada 15 m se podrán colocar cajas de registro precintables, comunes a todos los tubos de derivación individual, en las que no se realizarán empalmes de conductores. Las cajas serán de material aislante, no propagadoras de la llama y grado de inflamabilidad V-1, según UNE-EN 60.695-11-10.

Para el caso de cables aislados en el interior de tubos enterrados, la derivación individual cumplirá lo que se indica en la ITC-BT-07 del REBT para redes subterráneas, excepto en lo indicado en el presente apartado.

Para la sujeción de los tubos se utilizarán bases soporte, en puente o planas provistas de abrazaderas manipulables individualmente. Dichas bases estarán protegidas con material aislante y se fijará en cada planta por derivación individual, 30 cm por debajo del forjado.

La parte de las derivaciones individuales que discurre horizontalmente para entrar en la vivienda o local podrá ir bajo tubo empotrado en la pared, rígido o flexible, que sea autoextinguible según UNE 53.315/1 y con grado de protección IK 08, según Norma UNE EN 50102.

6.3 Cables.

El número de conductores vendrá fijado por el número de fases necesarias para la utilización de los receptores de la derivación correspondiente y según su potencia, llevando cada línea su correspondiente conductor neutro, así como el conductor de protección. En el caso de suministros individuales el punto de conexión del conductor de protección, se dejará a criterio del proyectista de la instalación. Además, cada derivación individual incluirá el hilo de mando para posibilitar la aplicación de diferentes tarifas. No se admitirá el empleo de conductor neutro común ni de conductor de protección común para distintos suministros.

A efecto de la consideración del número de fases que compongan la derivación individual, se tendrá en cuenta la potencia que en monofásico está obligada reglamentariamente a suministrar la empresa distribuidora si el usuario así lo desea, considerando las previsiones de un posible aumento de potencia para el suministro en el futuro. En todo caso, toda derivación individual para suministro de potencia superior a 15 kW será trifásica.

Los cables no presentarán empalmes y su sección será uniforme, exceptuándose en este caso las conexiones realizadas en la ubicación de los contadores y en los dispositivos de protección.

Los conductores a utilizar serán de cobre, aislados y normalmente unipolares, siendo su tensión asignada 450/750 V. Se seguirá el código de colores indicado en la ITC-BT-19 del REBT.

Para el caso de cables multiconductores o para el caso de derivaciones individuales en el interior de tubos enterrados, el aislamiento de los conductores será de tensión asignada 0,6/1 kV.

Los cables y sistemas de conducción de cables deben instalarse de manera que no se reduzcan las características de la estructura del edificio en la seguridad contra incendios.

Los cables serán no propagadores del incendio y con emisión de humos y opacidad reducida. Los cables con características equivalentes a las de la norma UNE 21.123 parte 4 ó 5; o la norma UNE 21.1002 (según la tensión asignada del cable), cumplen con esta prescripción.

Los elementos de conducción de cables con características equivalentes a los clasificados como "no propagadores de la llama" de acuerdo con las normas UNE-EN 50085-1 y UNE-EN 50086-1 cumplen con esta prescripción.

La sección mínima será de 10 mm² para los cables polares, neutro y protección y de 1,5 mm² para el hilo de mando, que será de color rojo.

Para el cálculo de la sección de los conductores se tendrá en cuenta lo siguiente:

- La demanda prevista para cada usuario, que será como mínimo la fijada por la ITC-BT-010 del REBT y cuya intensidad estará controlada por los dispositivos privados de mando y protección. A efectos de las intensidades admisibles por cada sección, se tendrá en cuenta lo que se indica en la ITC-BT-19 del REBT y para el caso de cables aisladores en el interior de tubos enterrados, lo dispuesto en la ITC-BT-07
- La caída de tensión máxima admisible será:
 - Para el caso de contadores concentrados en más de un lugar: 0,5%.
 - Para el caso de contadores totalmente concentrados: 1%.

- Para el caso de derivaciones individuales en suministros para un único usuario en que no existe línea general de alimentación: 1,5%.

Derivaciones Individuales

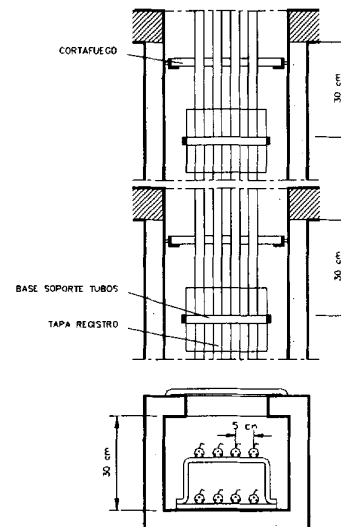


Figura 6

7. Contadores. ubicación y sistemas de instalación

7.1 Generalidades

Los contadores y demás elementos de los equipos de medida deben cumplir lo especificado en el Capítulo VII de las presentes Normas Particulares de ENDESA en Andalucía.

Los contadores y demás dispositivos para la medida de la energía eléctrica, podrán estar ubicados en:

- módulos (cajas con tapas precintables)
- armarios

No podrán estar ubicados dentro de un centro de transformación o de cualquier instalación o recinto, para cuyo acceso sea necesario un plan de seguridad específico.

Todos ellos, constituirán conjuntos que deberán cumplir la norma UNE-EN 60.439 partes 1, 2 y 3.

El grado de protección mínimo que deben cumplir estos conjuntos, de acuerdo con la norma UNE-20.324 y UNE-EN 50.102, respectivamente.

- Para instalaciones de tipo interior: IP40; IK 09
- Para instalaciones de tipo exterior: IP43; IK 09

Deberán permitir de forma directa la lectura de los contadores e interruptores horarios, así como la del resto de dispositivos de medida, cuando así sea preciso. Las partes transparentes que permiten la lectura directa, deberán ser resistentes a los rayos ultravioleta.

Los módulos o armarios, deberán disponer de ventilación interna para evitar condensaciones sin que disminuya su grado de protección.

Las dimensiones de los módulos y armarios, serán las adecuadas para el tipo y número de contadores así como del resto de dispositivos necesarios para la facturación de la energía, que según el tipo de suministro deban llevar. Estas medidas estarán de acuerdo con lo expresado en los apartados 4.3.2 ó 7.3 del presente Capítulo II.

Cada derivación individual debe llevar asociada en su origen su propia protección compuesta por fusibles de seguridad, con independencia de las protecciones correspondientes a la instalación interior de cada suministro. Estos fusibles se instalarán antes del contador y se colocarán en cada uno de los hilos de fase o polares que van al mismo, tendrán la adecuada capacidad de corte en función de la

máxima intensidad de cortocircuito que pueda presentarse en ese punto y estarán precintados por ENDESA.

Los fusibles de seguridad serán de tipo cilíndrico, tamaño 22 x 58 o del tipo D0, para uso general, cuyas características responderán a las Normas ONSE 55.26-01 y UNE 21103 respectivamente.

Los cables que se conecten a los contadores serán de cobre en todo caso, y tendrán como mínimo 10 mm² de sección. Cuando se incumplan las prescripciones reglamentarias en lo que afecta a previsión de carga y caídas de tensión, la sección será necesariamente mayor.

Los cables serán de una tensión asignada de 450/750 V y los conductores de cobre, de clase 2 según normas UNE 21.022, con un aislamiento seco, extruido a base de mezclas termoestables o termoplásticas; y se identificarán según los colores prescritos en la ITC-BT-26 del REBT.

Los cables serán no propagadores del incendio y con emisión de humos y opacidad reducida. Los cables con características equivalentes a la norma UNE 21.027-9 (mezclas termoestables) o a la norma UNE 21.002 (mezclas termoplásticas) cumplen con esta prescripción.

Asimismo, deberá disponer del cableado necesario para los circuitos de mando y control con el objetivo de satisfacer las disposiciones tarifarias vigentes. El cable tendrá las mismas características que las indicadas anteriormente, su color de identificación será el rojo y con una sección de 1,5 mm².

Las conexiones se efectuarán directamente y los conductores no requerirán preparación especial o terminales.

En el Capítulo VII se detallan las características de los módulos, armarios y elementos accesorios de los equipos de medida en Baja Tensión a través de transformadores de intensidad.

7.2 Formas de colocación.

7.2.1 Colocación en forma individual

Esta disposición se utilizará sólo cuando se trate de un suministro a un único usuario independiente o a dos usuarios alimentados desde un mismo lugar.

Los contadores se instalarán de forma individual en los suministros de viviendas unifamiliares, de acuerdo con lo especificado en los puntos 3.3.1 y 3.3.2.1, y en los edificios que alberguen una sola industria, comercio o establecimiento.

Se hará uso de la Caja de Protección y Medida, de los tipos y características indicados en el apartado 4.3 del presente Capítulo, que reúne bajo una misma envolvente, los fusibles generales de protección, el contador y el dispositivo para discriminación horaria. En este caso, los fusibles de seguridad coincidirán con los generales de protección.

El emplazamiento de la Caja de Protección y Medida se efectuará de acuerdo a lo indicado en el apartado 4.3.1 del presente Capítulo II.

Para suministros industriales, comerciales o de servicio con medida indirecta, dada la complejidad y diversidad que ofrecen, la solución a adoptar será la que se especifique en los requisitos particulares de ENDESA para cada caso en concreto, partiendo de los siguientes principios.

- fácil lectura del equipo de medida
- acceso permanente a los fusibles generales de protección
- garantías de seguridad y mantenimiento.

El usuario será responsable del quebrantamiento de los precintos que coloquen los organismos oficiales o ENDESA, así como de la rotura de cualquiera de los elementos que queden bajo su custodia, cuando el contador esté instalado dentro de su local o vivienda. En el caso de que el contador se instale fuera, será responsable el propietario del edificio.

7.2.2 Colocación en forma concentrada

En caso de:

- edificios destinados a viviendas y locales comerciales
- edificios comerciales
- edificios destinados a una concentración de industrias

Los contadores y demás dispositivos para la medida de la energía eléctrica de cada uno de los usuarios y de los servicios generales del edificio, podrán concentrarse en uno o varios lugares, para cada uno de los cuales habrá de preverse en el edificio un armario o local adecuado a este fin, donde se colocarán los distintos elementos necesarios para su instalación.

Cuando el número de contadores a instalar sea superior a 16, será obligatoria su ubicación en local, según el apartado 7.2.2.1 del presente Capítulo.

En función de la naturaleza y número de contadores, así como de las plantas del edificio, la concentración de los contadores se situará de la forma siguiente:

- En edificios de hasta 12 plantas se colocarán en la planta baja, entresuelo o primer sótano. En edificios superiores a 12 plantas se podrá concentrar por plantas intermedias, comprendiendo cada concentración los contadores de 6 o más plantas.
- Podrán disponerse concentraciones por plantas cuando el número de contadores en cada una de las concentraciones sea superior a 16.

7.2.2.1 En local.

Este local que estará dedicado única y exclusivamente a este fin podrá, además, albergar por necesidades de ENDESA para la gestión de los suministros que parten de la centralización, un equipo de comunicación y adquisición de datos, a instalar por ENDESA, así como el cuadro general de mando y protección de los servicios comunes del edificio, siempre que las dimensiones reglamentarias lo permitan.

El local cumplirá las condiciones de protección contra incendios que establece la NBE-CPI-96 para los locales de riesgo especial bajo y responderá a las siguientes condiciones:

Estará situado en la planta baja, entresuelo o primer sótano, salvo cuando existan concentraciones por plantas, en un lugar lo más próximo posible a la entrada del edificio y a la canalización de las derivaciones individuales. Será de fácil y libre acceso, tal como portal o recinto de portería y el local nunca podrá coincidir con el de otros servicios tales como cuarto de calderas, concentración de contadores de agua, gas, telecomunicaciones, maquinaria de ascensores o de otros como almacén, cuarto trastero, de basuras, etc.

No servirá nunca de paso ni de acceso a otros locales.

Estará construido con paredes de clase MO y suelos de clase M1, separado de otros locales que presenten riesgos de incendio o produzcan vapores corrosivos y no estará expuesto a vibraciones ni humedades.

Dispondrá de ventilación y de iluminación suficiente para comprobar el buen funcionamiento de todos los componentes de la concentración.

Cuando la cota del suelo sea inferior o igual a la de los pasillos o locales colindantes, deberán disponerse sumideros de desagües para que en el caso de avería, descuido o rotura de tuberías de agua, no puedan producirse inundaciones en el local.

Las paredes donde debe fijarse la concentración de contadores tendrá una resistencia no inferior a la del tabicón de medio pie de ladrillo hueco.

El local tendrá una altura mínima de 2,30 m y una anchura mínima en paredes ocupadas por contadores de 1,50

m. Sus dimensiones serán tales que las distancias desde la pared donde se instale la concentración de contadores hasta el primer obstáculo que tenga enfrente sea como mínimo de 1,10 m. La distancia entre los laterales de dicha concentración y sus paredes colindantes será de 20 cm. La resistencia al fuego del local corresponderá a lo establecido en la Norma NBE-CPI-96 para locales de riesgo especial bajo.

La puerta de acceso abrirá hacia el exterior y tendrá una dimensión mínima de 0,70x2 m su resistencia al fuego corresponderá a lo establecido para puertas de locales de riesgo especial bajo la norma NBE-CPI-96 y estará equipada con la cerradura normalizada por ENDESA.

Dentro del local e inmediato a la entrada deberá instalarse un equipo autónomo de alumbrado de emergencia, de autonomía no inferior a 1 hora y proporcionando un nivel mínimo de iluminación de 5 lux.

En el exterior del local y lo más próximo a la puerta de entrada, deberá existir un extintor móvil, de eficacia mínima 21B, cuya instalación y mantenimiento será a cargo de la propiedad del edificio.

Las dimensiones del local destinado al alojamiento de la centralización de contadores, son las indicadas en la figura 7.2.2.1:

Características y dimensiones de los locales.

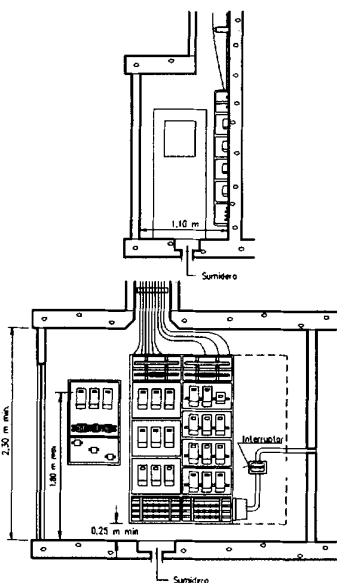


Figura 7.2.2.1

7.2.2.2 En armario.

Si el número de contadores a centralizar es igual o inferior a 16, además de poderse instalar en un local de las características descritas en el apartado 7.2.2.1 del presente Capítulo, la concentración podrá ubicarse en un armario destinado única y exclusivamente a este fin. Este armario respetará las dimensiones de la figura 7.2.2.2, así como con lo expuesto a continuación:

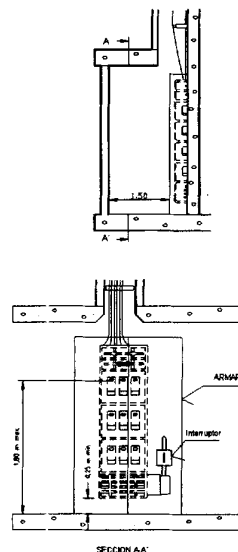


Figura 7.2.2.2

Este armario, reunirá los siguientes requisitos:

Estará situado en la planta baja, entresuelo o primer sótano del edificio, salvo cuando existan concentraciones por plantas, empotrado o adosado sobre un paramento de la zona común de la entrada lo más próximo a ella y a la canalización de las derivaciones individuales.

No tendrá bastidores intermedios que dificulten la instalación o lectura de los contadores y demás dispositivos.

Desde la parte más saliente del armario hasta la pared opuesta deberá respetarse un pasillo de 1,5 m como mínimo.

Los armarios tendrán una característica parallamas mínima, PF30.

Las puertas de cierre, dispondrán de la cerradura normalizada por ENDESA.

Dispondrá de ventilación y de iluminación suficiente y en sus inmediaciones, se instalará un extintor móvil, de eficacia mínima 21B, cuya instalación y mantenimiento será a cargo de la propiedad del edificio. Igualmente, se colocará una base de enchufe (toma de corriente) con toma de tierra de 16 A para servicios de mantenimiento.

7.3 Concentración de contadores.

Las concentraciones de contadores estarán concebidas para albergar los aparatos de medida, mando, control (distintos del ICP) y protección de todas y cada una de las derivaciones individuales que se alimentan desde la propia concentración.

Consistirán en un conjunto prefabricado modular de material aislante de clase A, resistente a los álcalis, con dispositivo de ventilación interna para evitar condensaciones y precintables. Se colocarán en superficie sobre la pared (sin empotrar).

En referencia al grado de inflamabilidad cumplirán con el ensayo del hilo incandescente descrito en la norma UNE-EN 60-695-2-1, a una temperatura de 960°C para los materiales aislantes que estén en contacto con las partes que transportan la corriente y de 850°C para el resto de los materiales tales como envolventes, tapas, etc.

Las envolventes estarán dotadas de dispositivos precintables que impidan toda manipulación interior y podrán constituir uno o varios conjuntos. Los elementos constituyentes de la concentración que lo precisen, estarán marcados de forma visible para que permitan una fácil y correcta identificación del suministro a que corresponde.

La propiedad del edificio o el usuario tendrán, en su caso, la responsabilidad del quebranto de los precintos que se coloquen y de la alteración de los elementos instalados que quedan bajo su custodia en el local o armario en que se ubique la concentración de contadores.

Las concentraciones permitirán la instalación de los elementos necesarios para la aplicación de las disposiciones tarifarias vigentes y permitirán la incorporación de los avances tecnológicos del momento.

La colocación de la concentración de contadores, se realizará de tal forma que desde la parte interior de la misma al suelo haya como mínimo una altura de 0,25 m y el cuadrante de lectura del aparato de medida situado más alto, no supere el 1,80 m.

El cableado que efectúa las uniones embarrado-contador-borne de salida deberá ir dentro de módulo precintable.

Las concentraciones estarán formadas eléctricamente por las siguientes unidades funcionales:

- Unidad funcional de interruptor general de maniobra:
Su misión es dejar fuera de servicio, en caso de necesidad, toda la concentración de contadores. Será obligatoria para concentraciones de más de dos usuarios.
Esta unidad se instalará en una envolvente de doble aislamiento independiente, que contendrá un interruptor de corte onnipolar, de apertura en carga y que garantice que el neutro no sea cortado antes que los otros polos.
Se instalará entre la línea general de alimentación y el embarrado general de la concentración de contadores.
Cuando exista más de una línea general de alimentación, cada una de ellas alimentará a un solo embarrado, que no estará interconectado con otros. Se colocará un interruptor por cada línea general de alimentación.
El interruptor será, como mínimo, de 160 A para previsiones de carga hasta 90 kW y de 250 A para las superiores a ésta, hasta 150 kW, acorde con la potencia prevista en las instalaciones y de una tensión nominal de 400 V. En este interruptor, en la apertura, el polo neutro, debidamente identificado, deberá desconectar después que las fases y, en el cierre, deberá conectar antes que éstas. Los bornes de conexión tendrán una capacidad de embornamiento comprendida entre 16 y 95 mm², para las fases, y entre 16 y 50 mm² para el neutro, en interruptores de 250 A, salvo en aquellos casos en los que se incumplan las prescripciones reglamentarias en lo que afecta a previsión de cargas y caídas de tensión, en cuyo caso la capacidad de embornamiento será mayor.
- Unidad funcional de embarrado general y fusibles de seguridad.
Contiene el embarrado general de la concentración y los fusibles de seguridad correspondientes a todos los suministros que estén conectados al mismo. Dispondrá de una protección aislante que evite contactos accidentales con el embarrado general al acceder a los fusibles de seguridad. Estos fusibles de seguridad serán de alto poder de ruptura y cilíndricos del tipo DO, que cumplirán con las normas UNE 21103 y UNE 60269.
- Unidad funcional de medida
Contiene los contadores, interruptores horarios y/o dispositivos de mando para la medida de la energía eléctrica.

Las dimensiones mínimas a considerar de las placas de montaje en centralizaciones de contadores, serán las siguientes

Nº de contadores	Ancho (mm)	Alto (mm)	Profundidad (mm)
1 Contador	200	370	155
2 Contadores (horiz.)	400	370	155
3 Contadores (horiz.)	600	370	155
4 Contadores (horiz.)	800	370	155
4 Contadores (2x2)	400	740	155

Tabla 7.3

Para facilitar el montaje, se recomienda una separación entre contadores dentro de una misma envolvente, y entre contador y envolvente, de 30 mm.

Se preverá espacio en la parte superior derecha para el interruptor horario, que gobernará un máximo de 20 suministros. Este interruptor horario se conectará directamente a la salida del contador de servicios generales. En las centralizaciones sin este contador, el interruptor horario se conectará directamente al embarrado general, protegiéndolo en este caso mediante fusibles.

- Unidad funcional de mando (opcional)
Contiene los dispositivos de mando para el cambio de tarifa de cada suministro.
- Unidad funcional de embarrado de protección y bornes de salida
Contiene el embarrado de protección donde se conectarán los cables de protección de cada derivación individual así como los bornes de salida de las derivaciones individuales.
El embarrado de protección estará constituido por pletinas de cobre para usos eléctricos de 20 mm x 4 mm. Esta unidad funcional, la de bornes de salida y, en su caso, la de mando y control, irán siempre bajo la misma envolvente.
El embarrado dispondrá de un borne para la conexión de la puesta a tierra con una capacidad de embornamiento para cables de secciones comprendidas entre 16 y 50 mm². Además, dispondrá de bornes para conectar a los mismos los cables de protección de cada derivación individual, cuya sección estará comprendida entre 6 y 16 mm². Los bornes serán del tipo de presión y de diseño tal que no sea necesario soltar el embarrado para poder colocarlos o retirarlos y que permitan la conexión de los conductores por su parte delantera.
El embarrado de protección, deberá estar señalizado con el símbolo normalizado de puesta a tierra y conectado a tierra.
- Unidad funcional de telecomunicaciones (opcional)
Contiene el espacio para el equipo de comunicación y adquisición de datos.
Para las características de las concentraciones de contadores no especificadas en el presente Capítulo II, será de aplicación la Especificación Técnica de UNESA (E.T.U.) 1404 E.
Los cortacircuitos de las derivaciones individuales, los módulos de contadores y las bornas de salida, estarán convenientemente identificadas, guardando relación con la identificación de los suministros que figuran en la

documentación del edificio y en los certificados de instalación eléctrica.

La centralización deberá quedar instalada con los módulos debidamente acoplados y equipados con todos sus componentes, incluido el cableado completo, a excepción de los contadores y dispositivos de conmutación de tarifas. El cableado que debe quedar ejecutado es el necesario para poder conectar posteriormente contadores trifásicos con cambio de tarifa en todos los posibles emplazamientos de la centralización, así como el interruptor horario y la alimentación de éste y su posible conexión con todos los contadores, dejando aislados y encintados los extremos que se dejen sin conectar a contador o interruptor horario en el momento del montaje de la centralización. El Instalador Autorizado (empresa) que realice esta operación debe estar documentalmente acreditado para ello por el fabricante de la centralización, que deberá haber formado adecuadamente al personal de la empresa que ejecute el cableado en cada caso.

Los tramos de derivación individual que discurran por el interior de la centralización, estarán protegidos mediante tubo o canalización independiente para cada una de ellas.

La salida de las derivaciones individuales de la centralización se hará mediante dispositivos de ajuste.

Los cables auxiliares para el cambio de tarifas serán de Cu, de iguales características que las derivaciones individuales, su sección será de 2,5 mm² y los colores de su cubierta serán los correspondientes al del cable neutro y de fase. El cable de señal será igual al descrito, pero de sección 1,5 mm² y de color rojo su cubierta.

En cada columna y en la parte inferior de la unidad funcional de embarrado general y fusibles, se colocará una etiqueta con los siguientes datos: fabricante, tensión e intensidad nominal asignada. Especificación UNESA 1404 E, fecha de fabricación y taller de montaje.

En un mismo local puede haber más de una unidad de concentración de contadores, derivadas de la línea general de alimentación común.

7.4 Elección del sistema.

Para homogeneizar estas instalaciones ENDESA adopta la solución de centralizaciones de contadores de envoltentes aislantes.

Se admitirán otras soluciones tales como contadores individuales en viviendas o locales, cuando se incorporen al sistema nuevas técnicas de telegestión.

7.5 Limitaciones de este apartado 7.

Para suministros con discriminación horaria y/o superiores a 80 A, no será de aplicación este apartado 7, debiendo seguirse las especificaciones indicadas en el Capítulo VII "Equipos de Medida para Facturación".

No obstante, sí es de aplicación este apartado 7 para los suministros en los que vaya a aplicarse la tarifa 2.0 nocturna; en este caso, el módulo debe de estar diseñado para tal fin, teniendo el interruptor horario para el cambio de tarifas que cumplir lo especificado en el mencionado Capítulo VII de estas Normas Particulares.

8. Dispositivos generales e individuales de mando y protección. Interruptor de control de potencia.

8.1 Situación.

Los dispositivos generales de mando y protección, se situarán lo más cerca posible del punto de entrada de la derivación individual en el local o vivienda del usuario. En viviendas, deberá preverse la situación de los dispositivos generales de mando y protección, junto a la puerta de entrada y no podrá colocarse en dormitorios, baños, aseos, etc. En los locales destinados a actividades industriales o comerciales, deberán situarse lo más próximo posible a una puerta de entrada de éstos.

En viviendas y en locales comerciales e industriales en los que proceda el uso de I.C.P. como sistema de control, se colocará una caja para su ubicación, inmediatamente antes de los demás dispositivos, en compartimento independiente y precintable. Dicha caja se podrá colocar en el mismo cuadro donde se coloquen los dispositivos generales de mando y protección.

La caja para el I.C.P. cumplirá con lo especificado en la Norma ONSE 55.70-04 y será precintable de forma que no se pueda manipular ni el I.C.P. ni su conexionado. La instalación de estas cajas será también obligatoria en el caso de cambio de usuario o en caso de modificación de las características técnicas de la instalación, que requiera nuevo certificado de la misma.

Los dispositivos individuales de mando y protección de cada uno de los circuitos, que son el origen de la instalación interior, podrán instalarse en cuadros separados y en otros lugares.

En locales de uso común o de pública concurrencia, deberán tomarse las precauciones necesarias para que los dispositivos de mando y protección no sean accesibles al público en general.

La altura a la cual se situarán los dispositivos generales e individuales de mando y protección de los circuitos, medida desde el nivel del suelo, estará comprendida entre 1,4 y 2 m. para viviendas. En locales comerciales, la altura mínima será de 1 m. desde el nivel del suelo.

8.2 Composición y características de los cuadros.

Los dispositivos generales e individuales de mando y protección, cuya posición de servicio será vertical, se ubicarán en el interior de uno o varios cuadros de distribución de donde partirán los circuitos interiores.

Las envoltentes de los cuadros se ajustarán a las normas UNE 20.451 Y UNE-EN 60.439-3, con un grado de protección mínimo IP 30 según UNE 20.324 e IK07 según UNE-EN 50.102. La envoltente para el interruptor de control de potencia será precintable y sus dimensiones estarán de acuerdo con el tipo de suministro y tarifa a aplicar. Sus características y tipo corresponderán a un modelo oficialmente aprobado.

Los dispositivos generales e individuales de mando y protección serán, como mínimo:

- Un interruptor general automático de corte omnipolar, que permita su accionamiento manual y que esté dotado de elementos de protección contra sobrecarga y cortocircuitos. Este interruptor será independiente del interruptor de control de potencia.
- Un interruptor diferencial general, destinado a la protección contra contactos indirectos de todos los circuitos: salvo que la protección contra contactos indirectos se efectúe mediante otros dispositivos de acuerdo con la ITC-BT-24 del REBT.
- Dispositivos de corte omnipolar, destinados a la protección contra sobrecargas y cortocircuitos de cada uno de los circuitos interiores de la vivienda o local.
- Dispositivo de protección contra sobretensiones, según el Art. 16.3 del REBT, siendo opcional para el titular de la instalación el que sea con reconexión automática al restablecerse las condiciones normales del servicio.

Si por el tipo o carácter de la instalación se instalase un interruptor diferencial por cada circuito o grupo de circuitos, se podría prescindir del interruptor diferencial general, siempre que queden protegidos todos los circuitos. En el caso de que se instale más de un interruptor diferencial en serie, existirá una selectividad entre ellos.

Según la tarifa a aplicar, el cuadro deberá prever la instalación de los mecanismos de control necesarios por exigencia de la aplicación de esa tarifa.

8.3 Características principales de los dispositivos de protección.

El interruptor general automático de corte omnipolar tendrá poder de corte suficiente para la intensidad de cortocircuito que pueda producirse en el punto de su instalación, de 4.500 A como mínimo.

Los demás interruptores automáticos y diferenciales deberán resistir las corrientes de cortocircuito que puedan presentarse en el punto de su instalación. La sensibilidad de los interruptores diferenciales responderá a lo señalado en la instrucción ITC-BT-24.

Los dispositivos de protección contra sobrecargas y cortocircuitos de los circuitos interiores serán de corte omnipolar y tendrán los polos protegidos que corresponda al número de fases del circuito que protegen. Sus características de interrupción estarán de acuerdo con las corrientes admisibles de los conductores del circuito que protegen.

8.4 Protección contra contactos indirectos.

En Andalucía, ENDESA utiliza en sus redes de distribución en BT el esquema "TT", es decir:

- Neutro de B.T. puesto directamente a tierra.
- Masas de la instalación receptora conectadas a una tierra separada de la anterior.

ENDESA recomienda salvo casos especiales, en instalaciones conectadas a sus redes, como sistema de protección contra contactos indirectos, el empleo de interruptor diferencial.

9. Instalación para suministro provisional de obra.

Se entiende por suministro provisional de obra, la alimentación de energía eléctrica a un cuadro provisional emplazado a pié de obra.

Además de todo lo indicado en la ITC-BT-33 del Reglamento Electrotécnico de Baja Tensión, debe cumplirse lo que se indica en este apartado.

La instalación de enlace estará configurada en base a un conjunto de módulos de doble aislamiento autoextinguibles, clase A, de grado de protección mínimo IP 55, según la norma UNE 20324, e IK 08 según la norma UNE 50102, valores que se han de mantener una vez efectuadas su instalación y fijación.

Dicha instalación de enlace contendrá los elementos siguientes:

- Caja general de protección, que contendrá los cortocircuitos generales de protección y del borne de neutro, así como los bornes bimetálicos para conectar el cable de la acometida.
- Conjunto de medida, que estará emplazado dentro de las cajas de doble aislamiento precintables o montado como caja de protección y medida.
- Unidad de mando y protección, que constará de un I.C.P. verificado oficialmente y precintable, y de un interruptor diferencial.

La fijación de la unidad funcional de protección y medida será rígida, es decir, no permitirá su movimiento. El sistema de fijación posibilitará la fijación a apoyos, instalada en superficie o empotrada. No se permitirá colgar dicha unidad mediante cuerdas o elementos similares.

Capítulo III. Redes de distribución en baja tensión.

1. Introducción

Este Capítulo tiene por finalidad establecer las características técnicas que deben reunir en su construcción y montaje las redes de distribución en Baja Tensión (BT) de ENDESA, así como de las instalaciones que vayan a integrarse

en la misma, en los términos contemplados en la Reglamentación vigente.

Las redes o líneas BT podrán ser aéreas con conductor aislado trenzado; o bien, subterráneas.

En ambos casos las redes serán preferentemente de tipo cilíndrico, es decir, con sección uniforme a lo largo de todo el circuito. Se podrá utilizar del tipo arborescente cuando la longitud de las líneas y/o la previsión de carga lo justifique; no obstante, será imprescindible la utilización de secciones cilíndricas cuando un mismo circuito pueda ser unión entre dos centros de transformación, si bien con un seccionamiento intermedio, ya que las redes han de funcionar de forma radial..

Las redes de distribución en BT se diseñarán teniendo en cuenta que, con la previsión de cargas actual o futura de la red, a ningún suministro debe llegar una tensión inferior al 93% de la tensión nominal de la red; ni a ninguna Caja General de Protección debe llegar una tensión inferior al 94,5% de dicha tensión nominal.

Si la red es muy larga se recomiendan puntos de seccionamiento en la misma con tramos no superiores a 250 m.

En todas las redes de baja tensión el conductor de neutro estará perfectamente identificado.

2. Redes aéreas BT

Las redes aéreas se ejecutarán con cable aislado trenzado en haz.

2.1 Estructura

Desde los centros de transformación saldrán las líneas principales de alimentación. Desde estas líneas saldrán las derivaciones para cubrir la zona a abastecer por el circuito, que alimentarán las diversas acometidas o terminará directamente en un suministro determinado.

Generalmente y si la protección de aguas arriba es válida para proteger la línea derivada, en las derivaciones de la red y en las derivaciones para acometidas, aunque haya cambio de sección, se emplearán conectores, que cumplirán lo que se especifica para ellos en el apartado 2.4.3 del presente Capítulo. En los casos especiales en que se precise proteger específicamente una derivación, se empleará una caja de derivación, que se describe en el apartado 2.2.5.2 del presente Capítulo. Estas cajas estarán ubicadas en zonas de uso público, convenientemente protegidas contra la intemperie y manipulación, en los que se colocarán los fusibles reglamentarios para protección de los circuitos derivados.

Por otra parte, las redes procedentes de distintos centros de transformación que concurren en un punto, lo harán a través de una caja de interconexión o seccionamiento, descrita en el apartado 2.2.5.1 del presente Capítulo.

2.2 Materiales.

2.2.1 Conductores

Se utilizarán los cables que se detallan en la siguiente tabla, que responderán a las características recogidas en la Norma ENDESA BNLO01, así como a las Especificaciones Técnicas de ENDESA Referencias 6700031, 6700032 y 6700033.

Conductores	Tipo
3x50 Al/54,6 Alm	RZ 0,6/1 kV
3x95 Al/54,6 Alm	
3x150 Al/80 Alm	

Además, para acometidas exclusivamente, pueden emplearse otros conductores recogidos en el apartado 2.4 del Capítulo II de estas Normas Particulares.

El nivel de aislamiento será el correspondiente a 0,6/1 kV y el aislante será de polietileno reticulado químicamente (XLPE).

El conductor neutro deberá estar identificado por un sistema adecuado.

2.2.2 Accesorios de sujeción.

Los accesorios que se empleen en las redes aéreas deberán estar debidamente protegidos contra la corrosión y envejecimiento, y resistirán los esfuerzos mecánicos a que puedan estar sometidos, con un coeficiente de seguridad no inferior al que corresponda al dispositivo de anclaje donde estén instalados.

Estos accesorios cumplirán las Normas ENDESA BNL002 y BNL004, así como las Especificaciones Técnicas de ENDESA Referencias 6700109, 6700111, 6700112, 6700113, 6700114, 6700690, 6700691, 6702109, 6702173 y 6702174.

2.2.3 Apoyos.

Se utilizarán los apoyos descritos en el apartado 5.3.6 del Capítulo V de estas Normas Particulares.

Se utilizarán preferentemente apoyos de hormigón armado vibrado, o de chapa plegada.

Excepcionalmente, se permitirá la utilización de apoyos de madera en aquellos casos en que las líneas a construir sean provisionales, bien por el tipo de suministro, bien por no existir puntos definidos para colocación de apoyos definitivos o porque en el futuro próximo esté previsto el paso a subterráneo de la línea correspondiente. Estos apoyos cumplirán con la Norma ENDESA AND003.

Los apoyos se dimensionarán de acuerdo con las hipótesis de cálculo indicadas en el apartado 2.3 del presente Capítulo.

2.2.4 Tirantes y tornapuntas.

Los tirantes estarán constituidos por varillas o cables metálicos, debidamente protegidos contra la corrosión, y tendrán una carga de rotura mínima de 1.400 daN.

Los tornapuntas, podrán ser metálicos, de hormigón, madera o cualquier otro material capaz de soportar los esfuerzos a que estén sometidos, debiendo estar debidamente protegidos contra las acciones de la intemperie.

Deberá restringirse el empleo de tirantes y tornapuntas.

2.2.5 Cajas

Se emplearán siempre que se produzca un cambio de sección y, en general, cuando sea necesario proteger un tramo o derivación; o bien, que sea aconsejable disponer de un punto de seccionamiento para una mejor explotación de la red.

2.2.5.1 Caja de interconexión o seccionamiento

La intensidad nominal de la caja será de 400 A.

Está destinada a la unión de redes pertenecientes a distintos centros de transformación, o bien como elemento de seccionamiento en la red, para las necesidades de explotación de la misma.

Llevará tres bases para fusibles de cuchillas, tamaño 2, según UNE 21.103, y una pieza de seccionamiento amovible para el neutro.

Los orificios para la entrada y salida de los cables estarán practicados en la cara inferior de la caja y estarán provistas de dispositivos de ajuste, que sin reducir el grado de protección establecido, permitan la instalación de los conductores.

La conexión de los cables a la caja se hará mediante terminales.

El resto de características se ajustarán a lo establecido para este tipo de caja en la Norma ONSE 33.12-03.

2.2.5.2 Caja de derivación.

La caja de derivación tendrá una intensidad asignada de 250 A. Estará dotada de 3 bases tamaño 1 y bornes bimetálicos de 25 a 150 mm².

Es la caja que se empleará siempre que sea necesario un cambio de sección en la red.

Los orificios para la entrada o salida de los cables estarán practicados en la parte inferior de la caja y estarán provistos de dispositivos de ajuste, que sin reducir el grado de protección establecido, permitan la instalación de los conductores.

Sus características cumplirán las especificaciones de la Norma ENDESA BNL003 y Especificación Técnica de ENDESA Referencia 6700125.

2.3 Cálculo mecánico:

2.3.1 Acciones a considerar en el cálculo.

El cálculo mecánico de los elementos constituyentes de la red, cualquiera que sea su naturaleza, se efectuará con los supuestos de acción de las cargas y sobrecargas que a continuación se indican, combinadas en la forma y condiciones que se fijan en los párrafos siguientes:

- Como cargas permanentes se considerarán las cargas verticales debidas al propio peso de los distintos elementos: conductores, aisladores, accesorios de sujeción y apoyos.
- Se considerarán las sobrecargas debidas a la presión del viento siguiente:
 - Sobre conductores: 50 daN/m²
 - Sobre superficies planas: 100 daN/m²
 - Sobre superficies cilíndricas de apoyos: 70 daN/m²
- La acción del viento sobre los conductores no se tendrá en cuenta en aquellos lugares en que por la configuración del terreno, o la disposición de las edificaciones, actúe en el sentido longitudinal de la línea.
- A los efectos de las sobrecargas motivadas por el hielo se clasificará el territorio en tres zonas:
 - Zona A: La situada a menos de 500 m de altitud sobre el nivel del mar. No se tendrá en cuenta sobrecarga alguna motivada por el hielo.
 - Zona B: La situada a una altitud comprendida entre 500 y 1000 m. En los cables en haz la sobrecarga se considerará de $60 \sqrt{d}$ gramos por metro lineal, siendo d el diámetro del cable en haz en mm. A efectos de cálculo se considera como diámetro de un cable en haz, 2,5 veces el diámetro del conductor de fase.
 - Zona C: La situada a una altitud superior a 1000 m. En los cables en haz la sobrecarga se considerará de $120 \sqrt{d}$ gramos por metro lineal, siendo d el diámetro del cable en haz en mm. A efectos de cálculo se considera como diámetro de un cable en haz, 2,5 veces el diámetro del conductor de fase.

2.3.2 Conductores.

2.3.2.1 Tracción máxima admisible.

La tracción máxima admisible de los conductores no será superior a su carga de rotura dividida por 2,5 considerándolos sometidos a la hipótesis más desfavorable de las siguientes:

Zona A:

- a. Sometidos a la acción de su propio peso y a la sobrecarga del viento, a la temperatura de 15° C.
- b. Sometidos a la acción de su propio peso y a la sobrecarga del viento dividida por 3, a la temperatura de 0° C.

Zona B y C:

- a. Sometidos a la acción de su propio peso y a la sobrecarga del viento, a la temperatura de 15° C.
- b. Sometidos a la acción de su propio peso y a la sobrecarga de hielo correspondiente a la zona, a la temperatura de 0° C.

2.3.2.2 Flecha máxima.

Se adoptará como flecha máxima de los conductores el mayor valor resultante de la comparación entre las dos hipótesis correspondientes a la zona climatológica que se considere, y a una tercera hipótesis de temperatura (válida para las tres zonas), consistente en considerar los conductores sometidos a la acción de su propio peso y a la temperatura máxima previsible, teniendo en cuenta las condiciones climatológicas y las de servicio de la red. Esta temperatura no será inferior a 50° C.

Para el cálculo mecánico de los apoyos se tendrán en cuenta las hipótesis indicadas en la tabla siguiente, según la función del apoyo y de la zona.

2.3.3. Apoyos.

Función del apoyo	ZONA A		ZONAS B y C	
	Hipótesis de viento a la temperatura de 15° C	Hipótesis de temperatura a 0° C con 1/3 de viento	Hipótesis de viento a la temperatura de 15° C	Hipótesis de hielo según zona y temperatura de 0° C
Alineación	Cargas permanentes	Cargas permanentes Desequilibrio de tracciones	Cargas permanentes	Cargas permanentes Desequilibrio de tracciones
Angulo	Cargas permanentes. Desequilibrio de ángulo			
Estrella-miento	Cargas permanentes. 2/3 resultante	Cargas permanentes. Total resultante	Cargas permanentes. 2/3 resultante	Cargas permanentes. Total resultante
Fin de línea	Cargas permanentes. Tracción total de conductores			

Tabla 2.3.3-A Cargas para el cálculo mecánico de los apoyos

Cuando los vanos sean inferiores a 15 m, las cargas permanentes tienen muy poca influencia, por lo que en general se puede prescindir de las mismas en el cálculo.

El coeficiente de seguridad a la rotura será distinto en función del material de los apoyos según la tabla siguiente

Coeficiente de seguridad a la rotura	
material del apoyo	Coeficiente
metálico	1,5
hormigón armado vibrado	2,5
Madera	3,5
Otros materiales no metálicos	2,5

Nota- En el caso de apoyos metálicos o de hormigón armado vibrado cuya resistencia mecánica se haya comprobado mediante ensayos en verdadera magnitud, los coeficientes de seguridad podrán reducirse a 1,45 y 2 respectivamente

Tabla 2.3.3-B Coeficiente de seguridad a la rotura en función del material de los apoyos

Cuando por razones climatológicas extraordinarias hayan de suponerse temperaturas o manguitos de hielo superiores a los indicados, será suficiente comprobar que los esfuerzos resultantes son inferiores al límite elástico.

2.4 Ejecución de las instalaciones.

Los conductores podrán instalarse sobre fachadas o sobre apoyos.

2.4.1 Redes con conductores principalmente sobre fachada.

En estos casos los conductores se fijarán a las fachadas mediante soportes con abrazaderas de material sintético o plastificadas en caso de ser metálicas y que hagan que los conductores queden a unos 2 cm distanciados de la pared, siendo la distancia entre soportes de 80 cm como máximo, con las protecciones adecuadas en esquinas y cambios de direcciones y separación mayor para cruzar canalones, bajantes, etc. Los conductores se protegerán adecuadamente en aquellos lugares en que puedan sufrir deterioro mecánico de cualquier índole.

En los espacios vacíos (cables no posados en fachada o muro) los conductores tendrán la condición de

tensados y se regirán por lo indicado en el apartado 2.4.2 de este Capítulo.

En general deberá respetarse una altura mínima al suelo de 2,5 metros. Lógicamente, si se produce una circunstancia particular como la señalada en el párrafo anterior, la altura mínima deberá ser la señalada en los puntos 2.4.2 y 2.4.7 del presente Capítulo, para cada caso en particular. En los recorridos por debajo de esta altura mínima al suelo (por ejemplo, para acometidas) deberán protegerse mediante elementos adecuados, conforme a lo indicado en el apartado 2.2.1 del Capítulo II de estas Normas Particulares, evitándose que los conductores pasen por delante de cualquier abertura existente en las fachadas o muros.

En las proximidades de aberturas en fachadas deben respetarse las siguientes distancias mínimas:

- Ventanas: 0,30 metros al borde superior de la abertura y 0,50 metros al borde inferior y bordes laterales de la abertura.
- Balcones: 0,30 metros al borde superior de la abertura y 1,00 metros a los bordes laterales del balcón.

Se tendrán en cuenta la existencia de salientes o marquesinas que puedan facilitar el posado de los conductores, pudiendo admitir, en éstos casos, una disminución de las distancias antes indicadas.

Así mismo se respetará una distancia mínima de 0,05 metros a los elementos metálicos presentes en las fachadas, tales como escaleras, a no ser que el cable disponga de una protección conforme a lo indicado en el apartado 2.2.1 del Capítulo II de estas Normas Particulares.

2.4.2 Redes con conductores principalmente sobre apoyos.

Los cables con neutro fiador, podrán ir tensados entre piezas especiales colocadas sobre apoyos, fachadas o muros, con una tensión mecánica adecuada, sin considerar a éstos efectos el aislamiento como elemento resistente. Para el resto de los cables tensados se utilizarán cables fiadores de acero galvanizado, cuya resistencia a la rotura será, como mínimo, de 800 daN, y a los que se fijarán mediante abrazaderas u otros dispositivos apropiados los conductores aislados.

Distancia al suelo: 4 m, salvo lo especificado en el apartado 2.4.7.1 para cruzamientos.

2.4.3 Empalmes y conexiones de conductores.

Condiciones mecánicas y eléctricas de los mismos.

Los empalmes y conexiones de conductores se realizarán utilizando piezas metálicas apropiadas, resistentes a la corrosión, y que aseguren un contacto eléctrico eficaz, de modo que en ellos, la elevación de temperatura no sea superior a la de los conductores.

En los empalmes y conexiones se utilizarán accesorios adecuados, resistentes a la acción de la intemperie y se colocarán de tal forma que eviten la penetración de la humedad en los conductores aislados.

El montaje y confección de los conectores, manguitos de unión y terminales se realizarán de acuerdo con las instrucciones recogidas en el documento ENDESA BDZ004, así como lo que se indica a continuación para cada tipo de elemento. También se especifican a continuación las Referencias de materiales a emplear en cada caso:

2.4.3.1 Empalmes

Los empalmes deberán soportar sin rotura ni deslizamiento del conductor, el 90 por ciento de su carga de rotura.

Los empalmes se construirán mediante manguitos preaislados o manguitos con recubrimiento de aislamiento mediante elemento prefabricado termorretráctil o en frío. El sistema de punzonado será con matrices hexagonales para manguitos preaislados o con punzonado profundo escalonado para manguitos convencionales. En manguitos convencionales se utilizará la compresión hexagonal solamente en el caso de unión de neutros de almelec.

Los manguitos preaislados cumplirán lo indicado en la Norma ENDESA BNL005, así como las Especificaciones Técnicas de ENDESA Referencias 6702102, 6702103, 6702104, 6702105 y 6702106, según corresponda en cada caso.

Los manguitos no preaislados cumplirán lo indicado en la Norma ENDESA NNZ036, así como las Especificaciones Técnicas de ENDESA Referencias 6700080, 6700081, 6700082, 6700092, 6700093, 6700094, 6700119, 6700120 y 6700367, según corresponda en cada caso. El restablecimiento del aislamiento se realizará con manguitos termorretráctiles, que deben cumplir las Especificaciones Técnicas de ENDESA Referencias 6700123 y 6700124, según corresponda. En caso de posibilidad de presencia de gas, se emplearán manguitos contráctiles en frío, que deben cumplir las Especificaciones Técnicas de ENDESA Referencias 6700121 y 6700122, según corresponda.

2.4.3.2 Derivaciones

Las derivaciones se conectarán en las proximidades de los soportes de línea, y no originarán tracción mecánica sobre la misma.

Las derivaciones de la red se realizarán mediante conectores de derivación por compresión o de pleno contacto, que cumplirán las Especificaciones Técnicas de ENDESA Referencias 6702175 a 6702183, según corresponda en cada caso.

Las derivaciones de las acometidas se realizarán mediante conectores de perforación de aislamiento, que cumplirán las Especificaciones Técnicas de ENDESA Referencias 6700129 a 6700132.

2.4.3.3 Terminales.

Los terminales serán bimetalicos con engastado mediante punzonado profundo escalonado, excepto en aquellos casos en que sean neutros de almelec, en cuyo caso el engastado será por compresión hexagonal.

Los terminales cumplirán con lo indicado en la Norma ENDESA NNZ015, así como las Especificaciones Técnicas de ENDESA Referencias 6700099, 6700100, 6700101, 6700710 y 6700711, según corresponda en cada caso.

2.4.4 Continuidad del conductor neutro.

El conductor neutro no podrá ser interrumpido en las redes de distribución, salvo que ésta interrupción sea realizada con alguno de los dispositivos siguientes:

- Interruptores o seccionadores omnipolares que actúen sobre el neutro y las fases al mismo tiempo (corte omnipolar simultáneo), o que conecten el neutro antes que las fases y desconecten éstas antes que el neutro.
- Uniones amovibles en el neutro próximas a los interruptores o seccionadores de los conductores de fase, debidamente señalizadas, y que sólo puedan ser maniobradas mediante herramientas adecuadas, no debiendo, en éste caso, ser seccionado el neutro sin que lo estén previamente las fases, ni conectadas éstas sin haberlo sido previamente el neutro.

2.4.5 Puesta a tierra del neutro.

El conductor neutro de las líneas aéreas de redes de distribución en BT se conectará a tierra en el centro de transformación o central generadora de alimentación, en la forma prevista en el Reglamento sobre Condiciones Técnicas y Garantías de Seguridad en Centrales Eléctricas, Subestaciones y Centros de Transformación. Además, el conductor neutro deberá estar puesto a tierra en otros puntos, y como mínimo una vez cada 200 metros de longitud de línea. Para efectuar ésta puesta a tierra se elegirán, con preferencia, los puntos de donde partan las derivaciones importantes.

Cuando la puesta a tierra del neutro se efectúe en un apoyo de madera, los soportes metálicos de los aisladores correspondientes a los conductores de fase en éste apoyo estarán unidos al conductor neutro.

2.4.6 Instalación de apoyos.

Los apoyos estarán consolidados por fundaciones adecuadas, asegurando su estabilidad frente a las sollicitaciones actuantes y a la naturaleza del suelo. En su instalación deberá observarse:

- Los postes de hormigón se colocarán en cimentaciones monolíticas de hormigón.
- Los apoyos metálicos serán cimentados en macizos de hormigón o mediante otros procedimientos avalados por la técnica (pernos, etc.). La cimentación deberá construirse de forma tal que facilite el deslizamiento del agua, y cubra, cuando existan, las cabezas de los pernos.

2.4.7 Condiciones generales para cruzamientos y paralelismos.

2.4.7.1 Cruzamientos:

Las líneas deberán presentar, en lo que se refiere a los vanos de cruce con las vías e instalaciones que se señalan, las condiciones que para cada caso se indican.

2.4.7.1.1 Con líneas eléctricas aéreas de alta tensión.

De acuerdo con lo dispuesto en el Reglamento de Líneas Eléctricas Aéreas de Alta Tensión, la línea de baja tensión deberá cruzar por debajo de la línea de alta tensión.

La mínima distancia vertical "d" entre los conductores de ambas líneas, en las condiciones más desfavorables, no deberá ser inferior, en metros, a:

$$d \geq 1,5 + \frac{U + L1 + L2}{100}$$

donde:

U : Tensión nominal, en kV, de la línea de alta tensión.

L1 : Longitud, en metros, entre el punto de cruce y el apoyo más próximo de la línea de alta tensión.

L2 : Longitud, en metros, entre el punto de cruce y el apoyo más próximo de la línea de baja tensión.

Cuando la resultante de los esfuerzos del conductor en alguno de los apoyos de cruce de baja tensión tenga componente vertical ascendente se tomarán las debidas precauciones para que no se desprendan los conductores, aisladores o accesorios de sujeción.

Podrán realizarse cruces sin que la línea de alta tensión reúna ninguna condición especial cuando la línea de baja tensión esté protegida en el cruce por un haz de cables de acero, situado entre los conductores de ambas líneas, con la suficiente resistencia mecánica para soportar la caída de los conductores de la línea de alta tensión, en el caso de que éstos se rompieran o desprendieran. Los cables de protección serán de acero galvanizado, y estarán puestos a tierra.

En caso de que por circunstancias singulares sea necesario que la línea de baja tensión cruce por encima de la de alta tensión será preciso recabar autorización expresa del Organismo competente de la Administración, debiendo tener presentes, para realizar estos cruzamientos, todas las precauciones y criterios expuestos en el citado Reglamento de Líneas Eléctricas Aéreas de Alta Tensión.

2.4.7.1.2 Con otras líneas eléctricas aéreas de baja tensión.

Cuando la línea preexistente sea de conductores desnudos, la distancia entre los conductores más próximos de las dos líneas será superior a 0,50 metros. Cuando las dos líneas sean aisladas, podrán estar en contacto.

2.4.7.1.3 Con carreteras y ferrocarriles sin electrificar.

La altura mínima del conductor más bajo, en las condiciones de flecha más desfavorable, será de 6 metros.

Los conductores no presentarán ningún empalme en el vano de cruce, admitiéndose, durante la explotación, y por causa de reparación de la avería, la existencia de un empalme por vano.

2.4.7.1.4 Con ferrocarriles electrificados, tranvías y trolebuses.

La altura mínima de los conductores sobre los cables o hilos sustentadores o conductores de la línea de contacto será de 2 metros.

Además, en el caso de ferrocarriles, tranvías o trolebuses provistos de trole, o de otros elementos de toma de corriente que puedan, accidentalmente, separarse de la línea de contacto, los conductores de la línea eléctrica deberán estar situados a una altura tal que, al desconectarse el elemento de toma de corriente, no alcance, en la posición más desfavorable que pueda adoptar, una separación inferior a 0,30 metros con los conductores de la línea de baja tensión.

2.4.7.1.5 Con teleféricos y cables transportadores.

Cuando la línea de baja tensión pase por encima, la distancia mínima entre los conductores y cualquier elemento de la instalación del teleférico será de 2 metros. Cuando la línea aérea de baja tensión pase por debajo esta distancia no será inferior a 3 metros. Los apoyos adyacentes del teleférico correspondiente al cruce con la línea de baja tensión se pondrán a tierra.

2.4.7.1.6 Con ríos y canales navegables o flotables.

La altura mínima de los conductores sobre la superficie del agua para el máximo nivel que puede alcanzar será de: $H = G + 1$ m, donde G es el gálibo

En el caso de que no exista gálibo definido se considerará éste igual a 6 metros.

2.4.7.1.7 Con canalizaciones de agua y gas.

La distancia mínima entre cables de energía eléctrica y canalizaciones de agua o gas será de 0,20 m. Se evitará el cruce por la vertical de las juntas de las canalizaciones de agua o gas, o de los empalmes de la canalización eléctrica, situando unas y otros a una distancia superior a 1 m del cruce.

2.4.7.2 Proximidades y paralelismos:

2.4.7.2.1 Con líneas eléctricas aéreas de alta tensión.

De acuerdo con el Reglamento de Líneas Eléctricas Aéreas de Alta Tensión, se evitará la construcción de una línea de BT paralela a otra de alta tensión, a distancias inferiores a 1,5 veces la altura del apoyo más alto entre las trazas de los conductores más próximos.

Las líneas eléctricas de baja tensión no podrán ir en los mismos apoyos que las de alta tensión

Se exceptúa de las prescripciones anteriores el acceso a centrales generadoras, estaciones transformadoras y centros de transformación. En estos casos se aplicará lo prescrito en los reglamentos aplicables a instalaciones de alta tensión. No obstante, en paralelismos con líneas de tensión igual o inferior a 66 kV no deberá existir una separación inferior a 2 metros entre los conductores contiguos de las líneas paralelas, y de 3 metros para tensiones superiores.

2.4.7.2.2 Con otras líneas de baja tensión o de telecomunicación.

Cuando la línea preexistente sea de conductores desnudos, la distancia mínima será de 1 m. Si ambas líneas van sobre los mismos apoyos, la distancia mínima podrá reducirse a 0,50 m.

Cuando ambas líneas sean de conductores aislados, la distancia mínima será de 0,10 m.

Si la proximidad o paralelismo es con una línea de telecomunicación, el nivel de aislamiento de esa línea de telecomunicación será, al menos, igual al de la línea de baja tensión; de otra forma, se considerará como línea de conductores desnudos.

2.4.7.2.3 Con calles y carreteras.

Las líneas aéreas podrán establecerse próximas a estas vías públicas, debiendo en su instalación mantener la distancia mínima de 6 m, cuando vuelen junto a las mismas en zonas o espacios de posible circulación rodada, y de 4 m en los demás casos.

2.4.7.2.4 Con ferrocarriles electrificados, tranvías y trolebuses.

La distancia horizontal de los conductores a la instalación de la línea de contacto será de 1,5 m, como mínimo.

2.4.7.2.5 Con canalizaciones de agua.

La distancia mínima entre los cables de energía eléctrica y las canalizaciones de agua será de 0,20 m. La distancia mínima entre los empalmes de los cables de energía eléctrica y las juntas de las canalizaciones de agua será de 1 m.

Se deberá mantener una distancia mínima de 0,20 m en proyección horizontal, y se procurará que la canalización de agua quede por debajo del nivel del cable eléctrico.

En todo caso, deberá mantenerse una distancia superior a 1 m respecto a las arterias principales de agua.

2.4.7.2.6 Con canalizaciones de gas.

La distancia mínima entre los cables de energía eléctrica y las canalizaciones de gas será de 0,20 m, excepto para canalizaciones de gas de alta presión (más de 4 bar), en que la distancia será de 0,40 m. La distancia mínima entre los empalmes de los cables de energía eléctrica y las juntas de las canalizaciones de gas será de 1 m.

Se procurará mantener una distancia mínima de 0,20 m en proyección horizontal.

En todo caso, deberá mantenerse una distancia superior a 1 m respecto a las arterias importantes de gas.

3. Redes subterráneas BT.

3.1 Estructura.

Las redes de baja tensión subterráneas en general tendrán una estructura de sección uniforme, y cerrada sobre el mismo u otro centro de transformación, de forma que ante una avería, sea posible una alimentación alternativa eficaz en un espacio de tiempo adecuadamente breve. El funcionamiento se hará en red abierta, a cuyo efecto se dispondrán las cajas de seccionamiento oportunas, a las que se refiere el apartado 3.2.2.2 del presente Capítulo.

3.1.1 Zonas urbanas de alta densidad.

Los elementos constitutivos de la red son:

- Cuadro de distribución de BT en CT
- Armarios de distribución y derivación urbana
- Cajas de seccionamiento
- Conductores, empalmes, derivaciones y terminales

En el cuadro de distribución de BT en el CT se procurará que las salidas se hallen equitativamente cargadas al máximo de acuerdo con la potencia del transformador. Los consumos de la explotación se irán seleccionando y escalonando según la potencia absorbida, ello comportará, además, el estudio del resto de la red en cuanto a armarios y cajas a instalar.

El armario de distribución y derivación urbana provisto de una entrada y hasta tres salidas, se empleará para efectuar derivaciones importantes de la red principal de BT, constituyendo puntos de reparto con seccionamiento y protección. Su montaje será intemperie sobre zócalo de hormigón y estará ubicado de acuerdo con la normativa urbanística. Cumplirá lo indicado en el punto 3.2.2.1 del presente Capítulo.

Las acometidas se efectuarán, de manera general, derivando en T la línea subterránea de BT, mediante conectores apropiados según se indica en el apartado 3.2.3 del presente Capítulo. En algunos casos, en lugar de derivación T podrá hacerse entrada y salida a una caja de seccionamiento, descrita en el apartado 3.2.2.2 del presente Capítulo.

3.1.2 Zonas urbanas de densidad media y nuevas urbanizaciones

Los elementos constitutivos de este tipo de red son:

- Cuadro de distribución de BT en CT
- Armarios de distribución y derivación urbana
- Cajas de seccionamiento
- Conductores, empalmes, derivaciones y terminales
- Además, en el caso de zonas residenciales o urbanizaciones de viviendas unifamiliares, se utilizará la caja de distribución para urbanizaciones.

La utilización de cada uno de los elementos es igual que en el apartado anterior, si bien, los armarios de distribución y derivación urbana sólo se utilizarán de manera excepcional.

La caja de distribución para urbanizaciones se utilizará en lugar de las cajas de seccionamiento, permite hacer entrada y hasta dos salidas de la línea principal de BT y derivar a clientes, hasta un máximo de 2 suministros trifásicos o 4 monofásicos. Estas derivaciones a cliente acabarán en las cajas de protección y medida (CPM).

La caja de distribución para urbanizaciones podrá estar alimentada desde un armario de distribución de BT en un CT; del armario de distribución y derivación urbana, o de otra caja de distribución para urbanizaciones. La caja de distribución para urbanizaciones cumplirá lo indicado en el apartado 3.2.2.3 y su instalación se efectuará en intemperie dentro de hornacinas o módulos prefabricados, o bien alojada en el muro de las viviendas a alimentar.

3.2 Materiales.

3.2.1 Cables.

Los conductores serán unipolares de Aluminio homogéneo con secciones 95, 150 y 240 mm² y cumplirán con

la Norma ENDESA CNL001 y las Especificaciones Técnicas de ENDESA Referencias 6700026, 6700027 y 6700028.

Las secciones de los conductores a emplear serán de 150 y 240 mm² para las fases, siendo la sección del neutro de 95 y 150 mm², respectivamente. Para acometidas (apartado 2.4 del Capítulo II) también podrán emplearse secciones de 95 y 50 mm² para las fases, siendo en estos dos casos la sección del neutro de 50 mm².

La sección de estos conductores será la adecuada a las intensidades y caídas de tensión previstas.

3.2.2 Armarios y Cajas.

3.2.2.1 Armario de distribución y derivación urbana.

Se empleará para efectuar derivaciones importantes de la red principal de B.T. constituyendo puntos de reparto con seccionamiento y protección.

Está provisto de una entrada y hasta tres salidas y se instalará en zócalo prefabricado de hormigón y herraje de fijación.

Sus características cumplirán las especificaciones de la Norma ENDESA CNL005, así como la Especificación Técnica de ENDESA Referencia 6700035.

3.2.2.2 Caja de seccionamiento.

Se instalarán en aquellas líneas en las que, en función de la explotación, se considere necesario introducir puntos de seccionamiento en la línea principal de BT.

Consta básicamente de entrada, salida de red, y conexión directa con la C.G.P. del cliente y se instalará bajo la Caja General de Protección del cliente que deriva de ella.

Sus características cumplirán las especificaciones de la Norma ENDESA CNL003, así como la Especificación Técnica de ENDESA Referencia 6700034.

3.2.2.3 Caja de distribución para urbanizaciones.

Podrán utilizarse en urbanizaciones, en sustitución de armario y caja de seccionamiento de los apartados anteriores. Disponen de una entrada y una o dos salidas de la red de distribución, así como posibles derivaciones a clientes, que se conectarán a sus respectivas CPM.

Sus características cumplirán las especificaciones de la Norma ENDESA CNL004, así como la Especificación Técnica de ENDESA Referencia 6700038.

3.2.3 Empalmes, Terminales y Derivaciones.

El montaje y confección de los conectores, manguitos de unión y terminales se realizarán de acuerdo con las instrucciones recogidas en el documento ENDESA BDZ004, así como lo que se indica a continuación para cada tipo de elemento. También se especifican a continuación las Referencias de materiales a emplear en cada caso:

3.2.3.1 Empalmes.

Se construirán mediante manguitos con recubrimiento de aislamiento. El sistema de punzonado será con matrices con punzonado profundo escalonado.

Los manguitos cumplirán lo indicado en la Norma ENDESA NNZ036, así como las Especificaciones Técnicas de ENDESA Referencias 6700080 a 6700083, 6700085 a 6700087, y 6700092 a 6700094, según corresponda en cada caso. En los pasos aéreo a subterráneo, los manguitos serán los de las secciones que correspondan de entre los anteriores; y para la unión de neutros, se emplearán manguitos que cumplan las Especificaciones Técnicas de ENDESA Referencias 6700088 a 6700091, 6700435 y 6700436, según corresponda.

El restablecimiento del aislamiento se realizará con manguitos termorretráctiles, que deben cumplir las Especificaciones Técnicas de ENDESA Referencias 6700123 y 6700124, según corresponda. En caso de posibilidad de presencia de gas, se emplearán manguitos contráctiles en frío, que deben cumplir las Especificaciones Técnicas de ENDESA Referencias 6700121 y 6700122, según corresponda

3.2.3.2 Derivaciones.

Las derivaciones se realizarán mediante conectores de derivación por compresión. Estos conectores cumplirán las Especificaciones Técnicas de ENDESA Referencias 6702175 a 6702187, según corresponda en cada caso.

La reconstitución del aislamiento se realizará con recubrimiento mediante elementos prefabricados termorretráctiles o retráctiles en frío, que cumplirán las Especificaciones Técnicas de ENDESA Referencias 6700078 6700079 y 6702241, según corresponda en cada caso.

3.2.3.3 Terminales.

Serán bimetálicos con engastado mediante punzonado profundo escalonado y cumplirán lo indicado en la Norma ENDESA NNZ014, así como las Especificaciones Técnicas de ENDESA Referencias 6700010 a 6700013, según corresponda en cada caso.

3.3 Ejecución de las instalaciones.

3.3.1 Generalidades.

La instalación de las líneas subterráneas de distribución se hará necesariamente sobre terrenos de dominio público, o bien en terrenos privados, en zonas perfectamente delimitadas, con servidumbre garantizada sobre los que pueda fácilmente documentarse la servidumbre que adopten tanto las líneas como el personal que haya de manipularlas en su montaje y explotación, no permitiéndose líneas por patios interiores, garajes, parcelas cerradas, etc. Siempre que sea posible, discurrirán bajo las aceras. El trazado será lo más rectilíneo posible y a poder ser paralelo a referencias fijas como líneas en fachada y bordillos. Asimismo, deberán tenerse en cuenta los radios de curvatura mínimos de los cables, a respetar en los cambios de dirección.

En la etapa de proyecto se deberá consultar con las empresas de servicio público y con los posibles propietarios de servicios para conocer la posición de sus instalaciones en la zona afectada. Una vez conocida, antes de proceder a la apertura de las zanjas se abrirán calas de reconocimiento para confirmar o rectificar el trazado previsto en el proyecto.

Las líneas se enterrarán siempre bajo tubo, a una profundidad mínima de 60 cm, con una resistencia suficiente a las solicitaciones a las que se han de someter durante su instalación. Los croquis de las zanjas y sus dimensiones, se atenderán a lo recogido en los documentos ENDESA siguientes: CPH00301, CPH01301, CPH02301, CPH00801, CPH01801, CPH02801, CPH03801, DPH04101, DPH04201 y DPH04301.

Los tubos tendrán un diámetro nominal de 160 mm y cumplirán la Norma ENDESA CNL002, así como las Especificaciones Técnicas ENDESA Referencias 6700144 y 6700145.

En la línea de lo establecido en la Instrucción de 14 de octubre de 2004 de la Dirección General de Industria, Energía y Minas, en las nuevas instalaciones se deberá prever siempre al menos un tubo de reserva para el caso de que en el futuro se produzca alguna desviación de la realidad con lo previsto.

Por cada tubo sólo discurrirá una línea BT, sin que pueda compartirse un mismo tubo con otras líneas, tanto sean eléctricas, de telecomunicaciones, u otras.

Se evitarán, en lo posible, los cambios de dirección de los tubos. En los puntos donde se produzcan y para facilitar la manipulación de los cables, se dispondrán arquetas con tapa, registrables. Para facilitar el tendido de los cables, en los tramos rectos se instalarán arquetas intermedias, registrables como máximo cada 40 m. Esta distancia podrá variarse de forma razonable, en función de derivaciones, cruces u otros condicionantes viarios. Igualmente deberán disponerse arquetas en los lugares en donde haya de existir una derivación o una acometida. A la entrada en las arquetas, los tubos deberán quedar

debidamente sellados en sus extremos para evitar la entrada de roedores.

Las arquetas, serán prefabricadas de hormigón o de material plástico y debe cumplir lo especificado en la Norma ONSE 01.01-16. Por su parte, los marcos y tapas para arquetas cumplirán igualmente con la Norma ONSE 01.01-14.

Se evitará la construcción de arquetas donde exista tráfico rodado, pero cuando no haya más remedio se colocarán tapas de arqueta de clase D400, según la Norma UNE 41301. Esta solución no debe, sin embargo, autorizarse en urbanizaciones de nueva construcción donde las calles y servicios deben permitir situar todas las arquetas dentro de las aceras. Igualmente se colocarán tapas de fundición en aquellos lugares en que las Ordenanzas Municipales así lo obliguen.

3.3.2 Cruzamientos, Proximidades y Paralelismos.

3.3.2.1 Cruzamientos.

Para cruzar zonas en las que no sea posible o suponga graves inconvenientes y dificultades la apertura de zanjas (cruces de ferrocarriles, carreteras con gran densidad de circulación, etc.), pueden utilizarse máquinas perforadoras "topo" de tipo impacto, hincadora de tuberías o taladradora de barrena, en estos casos se prescindirá del diseño de zanja descrito en este Capítulo, puesto que se utiliza el proceso de perforación que se considere más adecuado. Su instalación precisa zonas amplias despejadas a ambos lados del obstáculo a atravesar para la ubicación de la maquinaria.

Calles y carreteras:

Los cables se colocarán en el interior de tubos recubiertos de una capa de hormigón de 15 cm de espesor en toda su longitud, a una profundidad mínima de 0,80 m. Siempre que sea posible, el cruce se hará perpendicular al eje del vial. Se dejará un tubo de reserva.

Ferrocarriles:

Los cables se colocarán en el interior de tubos recubiertos de una capa de hormigón de 15 cm de espesor y, siempre que sea posible, perpendiculares a la vía y a una profundidad mínima de 1,3 m respecto a la cara inferior de la traviesa. Los tubos se mantendrán recubiertos de hormigón al menos hasta 1,5 m a cada extremo de la vía férrea.

Otros cables de energía eléctrica:

Siempre que sea posible, se procurará que los cables de baja tensión discurran por encima de los de alta tensión.

Canalizaciones de agua:

Siempre que sea posible, los cables se instalarán por encima de las canalizaciones de agua.

Depósitos de carburante:

Las canalizaciones distarán, como mínimo, 0,20 m del depósito.

3.3.2.2 Proximidades y paralelismos.

Los cables subterráneos de baja tensión directamente enterrados deberán cumplir las condiciones y distancias de proximidad que se indican a continuación, procurando evitar que queden en el mismo plano vertical que las demás conducciones.

Canalizaciones de agua:

Se procurará mantener una distancia mínima de 0,20 m en proyección horizontal, y que la canalización de agua quede por debajo del nivel del cable eléctrico.

Por otro lado, las arterias principales de agua se dispondrán de forma que se aseguren distancias superiores a 1 m respecto a los cables eléctricos de baja tensión.

Canalizaciones de gas:

Se procurará mantener una distancia mínima de 0,20 m en proyección horizontal.

Por otro lado, las arterias importantes de gas se dispondrán de forma que se aseguren distancias superiores a 1 m respecto a los cables eléctricos de baja tensión.

3.3.2.3 Acometidas (conexiones de servicio)

La canalización de la acometida eléctrica, en la entrada al edificio, deberá taponarse hasta conseguir una estanqueidad adecuada.

3.3.4 Puesta a tierra y continuidad del neutro.

La puesta a tierra y continuidad del neutro se atenderá a lo establecido en los apartados 2.4.4 y 2.4.5 del presente Capítulo.

3.3.5 Prueba de las líneas subterráneas de Baja Tensión

Antes de su incorporación como red de distribución de ENDESA, las líneas subterráneas de Baja Tensión, deben ser probadas de acuerdo con el Procedimiento ENDESA BMD001.

Capítulo IV Centros de transformación, seccionamiento y entrega.

1 Introducción.

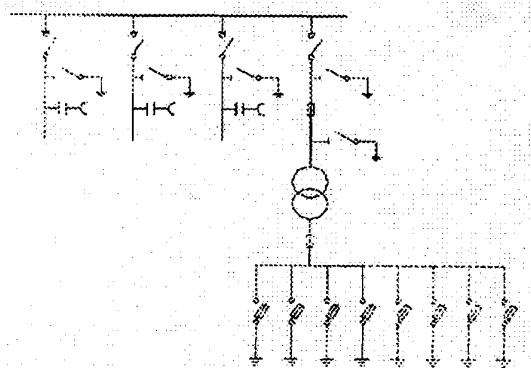
En el presente Capítulo se recogen las especificaciones que deben cumplir los Centros de Transformación y de Seccionamiento que vayan a ser incorporados a la red de distribución de ENDESA en Andalucía, así como a los Centros de Entrega o Entronque de una derivación o suministro para tercero, establecidos en dicha red.

A efectos de instalación, los Centros de Transformación a considerar serán de dos tipos:

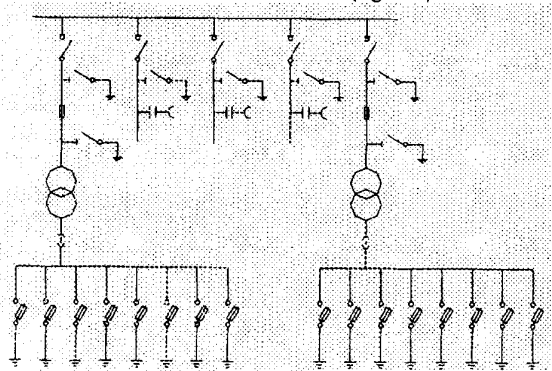
- Centros de transformación interior.
- Centros de transformación intemperie.

2 Centros de transformación tipo interior (CT)

2.1 Esquemas básicos (Figura 1)



CT con dos entradas/salidas, ampliable a una más, y dos transformadores: (Figura 2)



No se debe instalar CT's con más de dos transformadores, salvo acuerdo expreso entre el Promotor y ENDESA.

2.2 Local

2.2.1 Ubicación y accesos

La ubicación se determinará considerando el Artículo 47 del R.D. 1955/2000, así como los aspectos siguientes:

El local de todo CT debe tener acceso directo desde la vía pública, tanto para el personal, como para la instalación o sustitución de equipos. Tendrá una acera exterior, preferentemente de al menos de 1,10 m de anchura, para protección suplementaria frente a tensiones de contacto.

Los viales para el acceso al CT deben permitir el transporte, en camión, de los transformadores y demás elementos integrantes de aquél, hasta el lugar de ubicación del mismo. En ningún caso se admitirá el acceso a través de garaje o pasillo interior de un edificio, ni tampoco a través de zonas que no sean comunes.

El acceso al interior del local del CT será exclusivo para el personal de ENDESA. Este acceso estará situado en una zona que con el CT abierto, deje libre permanentemente el paso de bomberos, servicios de emergencia, salidas de urgencias o socorro.

El local estará convenientemente defendido contra la entrada de aguas en aquellos lugares en que haya posibilidad de inundaciones o en las zonas de alto nivel freático. En todo caso, dicho nivel freático se encontrará como mínimo 0,3 m por debajo del nivel inferior de la solera más profunda del C.T.

El local se encontrará necesariamente en superficie, a la misma cota que el vial de acceso. En el caso excepcional en que la ubicación en superficie sea realmente inviable por tratarse de un aumento de potencia en una zona totalmente saturada, urbanística y eléctricamente, y sin otro recinto posible, y previo acuerdo entre el Promotor y ENDESA, podrá instalarse un CD subterráneo prefabricado de hormigón, exento, que deberá cumplir con la Norma ENDESA FNH002, así como con la Especificación Técnica de ENDESA Referencia nº 6703011, o la nº 6703504, según se trate.

Cuando se trate de urbanización o polígono de titularidad privada, el acceso podrá hacerse a través de sus viales, siempre que esté garantizado el libre e inmediato acceso en todo momento para el personal de ENDESA y sus empresas colaboradoras, debiéndose documentar las correspondientes servidumbres. El emplazamiento elegido del CT deberá permitir el tendido de todas las canalizaciones subterráneas previstas, a partir de él y hasta la vía pública y/o suministros, sin atravesar zonas de uso privado, debiendo de libre e inmediato acceso para el personal de ENDESA y sus empresas colaboradoras.

2.2.2 Dimensiones.

Las dimensiones del CT deberán permitir:

El movimiento e instalación en su interior de los elementos y maquinaria necesarios para la realización adecuada de la instalación.

Ejecutar las maniobras propias de su explotación en condiciones óptimas de seguridad para las personas que lo realicen, según la MIE-RAT 14 (Instrucción Técnica Complementaria nº 14 del Reglamento sobre Centrales Eléctricas, Subestaciones y Centros de Transformación, aprobado por Real Decreto 3275/1982 de 12 de noviembre).

El mantenimiento del material, así como la sustitución de cualquiera de los elementos que constituyen el mismo sin necesidad de proceder al desmontaje o desplazamiento del resto.

La instalación de las celdas prefabricadas de MT según las Normas ENDESA FND002 y FND003.

La instalación de uno o dos transformadores de 1.000 kVA.

La instalación de cuadros de Baja Tensión de acuerdo a las dimensiones establecidas en la Norma ENDESA FNZ001, considerando la posibilidad de ocho salidas por transformador.

En los pasos de cables, se tendrán en cuenta canales cuya profundidad mínima será de 0,4 m.

Para determinar las dimensiones del CT se establecen los siguientes criterios:

- a) Se instalará el conjunto de las celdas de forma alineada. Debe dejarse el espacio libre necesario para una celda adicional, en previsión de una posible ampliación.
- b) Se tendrán en cuenta las superficies de ocupación de la apartamenta y las de pasillos o zonas de maniobra indicadas en el apartado 2.2.3 "Superficies de ocupación".
- c) Aquellas partes en tensión que puedan ser accesibles deberán quedar perfectamente delimitadas y protegidas, debiendo respetarse las distancias indicadas en la Tabla 1 del Real Decreto 614/2001 de 8 de junio, sobre disposiciones mínimas para la protección de la salud y seguridad de los trabajadores frente al riesgo eléctrico.

Como aplicación de todo lo anterior para el caso más habitual de CT con entrada y salida de línea, para que un local pueda ser apto para utilizarse como Centro de Transformación, debe tener unas dimensiones tales que pueda ubicarse dentro de él un paralelepípedo rectangular, como mínimo, de las siguientes dimensiones:

Tensión más elevada para el material	Nº de trafos	Dimensiones			
		Longitud (m)	Profundidad (m)	Altura (m)	Superficie (m ²)
≤ 24 kV	1	5,00	3,00	2,65	15,00
	2	6,00	3,50	2,65	21,00
>24 kV y ≤ 36 kV	1	5,00	3,00	2,80	15,00
	2	6,50	4,00	2,80	26,00

Tabla 2.2.2 Dimensiones mínimas interiores de un local para Centro de Transformación

2.2.3 Superficies de ocupación

Para los diferentes elementos que habitualmente se instalan en el interior del CT se tomarán en consideración las siguientes dimensiones de la superficie que ocupan físicamente y de la superficie necesaria para pasillos y maniobra según MIE-RAT 14, no se incluye la separación a pared de la apartamenta que debe facilitar el fabricante. En el diseño de CT las zonas de servidumbre podrán superponerse.

Se entiende por zona de servidumbre aquella necesaria para hacer maniobras y efectuar el montaje y desmontaje de la apartamenta

Cuadro de distribución modular de BT y equipos de control:

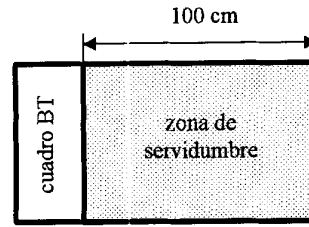


Fig. 2.2.3-A

Celdas MT:

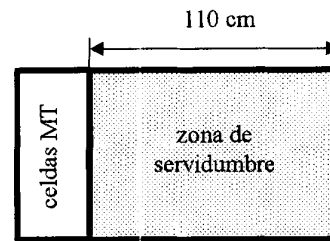


Fig. 2.2.3-B

Transformador MT/BT:

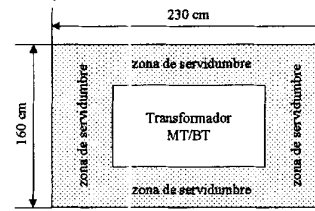


Fig. 2.2.3-C

2.2.4 Ventilación

La evacuación del calor generado en el interior del CT se efectuará según lo indicado en la MIE RAT-14 apartado 3.3, utilizándose siempre que sea posible el sistema de ventilación natural. La ubicación de las rejillas de ventilación se diseñarán procurando que la circulación de aire haga un barrido sobre el transformador. Cuando sea necesario el empleo de la ventilación forzada, ésta deberá disponer de dispositivo de parada automática para su actuación en caso de incendio (MIE RAT-14).

En la Tabla 2.2.4 se indican los valores de las secciones en m² de los huecos de ventilación, en función de H, que es la diferencia de cotas entre los centros geométricos de las ventanas de ventilación de entrada y salida. Esta tabla no es necesariamente aplicable a los edificios prefabricados de hormigón según Norma ENDESA FNH001 al que se refiere el apartado 2.2.7 del presente Capítulo, ya que estos edificios prefabricados deben haber superado los correspondientes ensayos, incluidos los de ventilación

Tabla 2.2.4

Tensión Trafo (kV)	H (metros)				
	1	1,5	2	2,5	3
24	2,18	1,79	1,54	1,38	1,26
36	2,24	1,83	1,58	1,41	1,29

2.2.5 Insonorización y medidas antivibratorias.

En la fase de proyecto y construcción de la obra civil, se preverá que los centros de transformación lleven el correspondiente aislamiento acústico y medidas antivibratorias, de forma que con el CT en servicio, no se transmitan niveles superiores a los admitidos por las

Ordenanzas Municipales si las hubiere, o en su defecto 40 y 30 decibelios A, respectivamente, según recomienda la Norma Básica de la Edificación vigente.

El aislamiento acústico y antivibratorio cumplirán con la Norma ONSE 34.20-12 y los documentos ENDESA FGA001 y FGH005.

2.2.6 Medidas contra incendios.

En la fase de proyecto y construcción de la obra civil, se tomarán las medidas de protección contra incendios de acuerdo a lo establecido en el apartado 4.1 del MIE-RAT 14.

2.2.7 Elementos constructivos.

En zonas ya urbanizadas, los CT podrán ubicarse en edificio independiente, o integrado en un edificio destinado principalmente a otros usos. En nuevas actuaciones urbanísticas, los CT deberán instalarse en edificio independiente en superficie.

En caso de CT en edificio independiente, se utilizarán prefabricados de hormigón, que deben cumplir con la Norma ENDESA FNH001, así como las Especificaciones Técnicas de ENDESA Referencias nº 6702980 a 6702983, según corresponda, que podrán ser adaptados exteriormente para su mejor integración estética en el entorno, siempre que no se perjudique su seguridad y funcionalidad; especialmente en lo que se refiere a la ventilación y al sistema equipotencial.

En caso de CT integrado en un edificio destinado a otros usos, se seguirán las siguientes prescripciones:

- A todos los efectos se considera que forma parte del edificio donde se encuentra ubicado. Sus características constructivas se ajustarán a lo indicado en la Norma Básica de la Edificación aplicable y en las Ordenanzas Municipales vigentes.
- El técnico de ENDESA encargado de la obra, junto con la dirección facultativa de la misma, hará un replanteo previo del CT e indicará las características constructivas y de ubicación de la albañilería (acabados), herrajes interiores, puertas, ventilaciones, etc. que deben incorporarse, en función de las necesidades de la instalación y de construcciones similares en la misma zona de distribución.
- Asimismo, una vez terminada la ejecución de la obra civil y antes del montaje eléctrico, se presentará el Certificado de cumplimiento de requisitos estructurales. A la finalización de los trabajos se presentará el Certificado de Dirección y Fin de Obra.
- El CT no contendrá canalizaciones ajenas al CT, tales como agua, vapor, aire, gas, teléfonos, etc.; y los elementos delimitadores del CT (muros exteriores, cubiertas y solera), así como los estructurales en él contenidos (vigas, columnas, etc), tendrán una resistencia al fuego RF240, y los materiales constructivos del revestimiento interior (paramentos, pavimento y techo) serán de clase MO de acuerdo con la norma UNE-23727.
- Ninguna abertura exterior del CT permitirá el paso de agua que caiga con una inclinación inferior a 60° respecto a la vertical.
- Con el fin de evitar que se produzcan humedades por capilaridad en las paredes, exteriormente estará cubierto por una capa impermeabilizante que evite la ascensión de la humedad.
- A efectos del cálculo de forjados, en la superficie de ocupación del CT podrán diferenciarse dos zonas con solicitaciones diferentes:
 - La de maniobra, que debe soportar una carga distribuida de, como mínimo, 400 kg/m².

- La del transformador y sus accesos, que debe soportar una carga rodante de 4.000 Kg. apoyada sobre cuatro ruedas dispuestas formando un cuadrado de 0,67 m de lado. Las zonas por donde deba desplazarse el transformador para aproximarse a su emplazamiento definitivo se le aplican los mismos criterios de carga.

- Los paramentos interiores se acabarán en raseo con mortero de cemento y arena lavada de dosificación 1:4 con aditivo hidrófugo en masa, maestrado y pintado.
- Los paramentos exteriores se realizarán de acuerdo con el entorno urbanístico al que se incorpore.
- Elementos metálicos: todos los elementos metálicos que intervengan en la construcción del CT y puedan estar sometidos a oxidación deberán estar protegidos mediante un tratamiento de galvanizado en caliente según norma ISO 1461 o equivalente, tal como se indica en el apartado 2.5 "Protección frente a la agresión medioambiental", del presente Capítulo.
- El certificado de cumplimientos de requisitos estructurales y de resistencia al fuego se presentarán junto con los documentos finales de obra de la instalación eléctrica antes de su puesta en servicio.

2.2.7.1 Construcción de la solera.

La solera soportará los esfuerzos verticales asignados para los forjados para cargas fijas y móviles antes indicadas.

Cuando sea necesario, en la construcción de CT en edificio independiente, deberá realizarse un estudio geotécnico simplificado (un sondeo) para determinar si el terreno admite cimentaciones superficiales directas. En caso de que las características del terreno no admitan este tipo de cimentaciones, se realizarán cimentaciones profundas con micropilotes, o se estudiará un nuevo emplazamiento.

Cuando la solera sea de obra de fábrica, se hará con una capa de mortero de una composición adecuada para evitar la formación de polvo y ser resistente a la abrasión, estará elevada como mínimo 0,20 m sobre el nivel exterior y contendrá el mallazo equipotencial citado en el subapartado 2.2.7.7. Tendrá una ligera pendiente hacia el exterior o un punto adecuado de recogida de líquido, en el propio CT.

2.2.7.2 Canalizaciones de entrada de cables

Los cables entrarán al CT a través de pasamuros estancos o tubos, llegando a las celdas o cuadros correspondientes por un sistema de fosos o canales. Los tubos serán de polietileno de alta densidad, tendrán un diámetro PN 160, su superficie interna será lisa y no se admitirán curvas. Los que no se utilicen se sellarán con espumas impermeables y expandibles. Estos tubos cumplirán con la Norma ENDESA CNL002, así como con las Especificaciones Técnicas ENDESA Referencias nº 6700144 ó 6700145, según se trate.

En situaciones excepcionales debidamente justificadas, podrá admitirse que los tubos sean de fibrocemento o metálicos, en este caso conectados a tierra. Cuando se disponga de pasamuros estancos para el paso de los cables de MT y BT al exterior del CT, la parte metálica de los mismos se instalará de modo que no esté en contacto con el sistema equipotencial.

Los fosos o canales de cables tendrán la solera inclinada, con pendiente del 2% hacia la entrada de los cables.

En los canales, los radios de curvatura serán como mínimo de 0,60 m.

2.2.7.3 Recogida de aceite.

Con la finalidad de permitir la evacuación y la no extensión del líquido inflamable, se dispondrá de una cubeta provista de cortafuegos de grava, según se indica en la MIE RAT-014 apartado 4.1, que retenga o canalice el aceite a un depósito con revestimiento estanco que soporte temperaturas superiores a 400°C.

Este depósito de recogida de aceite tendrá una capacidad de 650 litros por cada transformador y podrá situarse bajo la zona de servidumbre de las celdas o en un lugar externo al CT que no ofrezca riesgo adicional, comunicado con la cubeta mediante un tubo de acero de 100 mm de diámetro. En todo caso, se cumplirá lo indicado en la Norma NBE-CPI-96.

Como alternativa al conjunto cubeta y depósito separados, podrá emplearse un foso con depósito bajo cada transformador, según la solución constructiva elegida. En todo caso, debe cuidarse que la ubicación de la cubeta o depósito de aceite no perjudique la estanqueidad respecto al fuego entre dos sectores de incendios distintos de un edificio.

Los dispositivos contemplados en este apartado serán necesarios a pesar de que se instale transformador del tipo seco, a fin de prever una posible sustitución, definitiva o temporal, por un transformador con aceite.

2.2.7.4 Carpintería y cerrajería.

El local del CT contará con los dispositivos necesarios para permanecer habitualmente cerrado, con el fin de asegurar la inaccesibilidad de personas ajenas al servicio. La carpintería y cerrajería será metálica de suficiente solidez para garantizar la inaccesibilidad. En ambientes de muy alta contaminación se utilizará el aluminio anodizado, según se indica en el apartado 2.5 "Protección frente a la agresión medioambiental", del presente Capítulo de estas Normas Particulares.

ENDESA indicará en cada caso el modelo, tipo y fabricante de las llaves y cerraduras, de modo que sea compatible con las llaves y cerraduras de los Centros de ENDESA en la zona.

2.2.7.5 Puertas de acceso

Las puertas de todos los centros de transformación

serán metálicas, galvanizadas de doble hoja y de apertura hacia fuera, de modo que ambas hojas puedan abatirse totalmente sobre la fachada, reduciendo al mínimo el saliente. Tendrán 2,50 m de altura y 1,50 m de anchura, según se detalla en la figura 2.2.7.5.

En caso de que por las dimensiones y disposición interior del edificio o local para el CT sea conveniente disponer de una puerta adicional, a efectos de respetar las distancias y pasillos de seguridad, esa puerta tendrá una anchura mínima de 0,90 m para 24 kV y de 1,15 m para 36 kV.

Todas las puertas tendrán grado de protección IP 23, IK 10 e irán instaladas de modo que no estén en contacto con el sistema equipotencial y separadas al menos 10 cm de las armaduras de los muros.

2.2.7.6 Rejillas para ventilación.

Los huecos de ventilación tendrán un sistema de rejillas y tela metálica que impidan la entrada de agua y pequeños animales. Estarán básicamente constituidos por un marco y un sistema de lamas o angulares, con disposición laberíntica para evitar la introducción de alambres que puedan tocar partes en tensión. Tendrán un grado de protección IP 33 (UNE 20324) y un IK 09 (UNE-EN 50102) y no estarán en contacto con el sistema equipotencial o red de tierra de protección.

Cuando la toma o salida de aire de ventilación se practique en el suelo, se acondicionará una arqueta provista de rejilla que dispondrá de desagüe para evacuar el agua de lluvia o riego, mediante tubo conectado con el desagüe general.

Las dimensiones y características de las rejillas normalizadas para huecos de ventilación practicados en paramentos, se indican en las figuras 2.2.7.6-A y 2.2.7.6-B del presente Capítulo.

Como alternativa o complemento a los huecos de ventilación con rejillas en paramentos, pueden montarse puertas de acceso con rejillas incorporadas

Puerta de acceso para CT

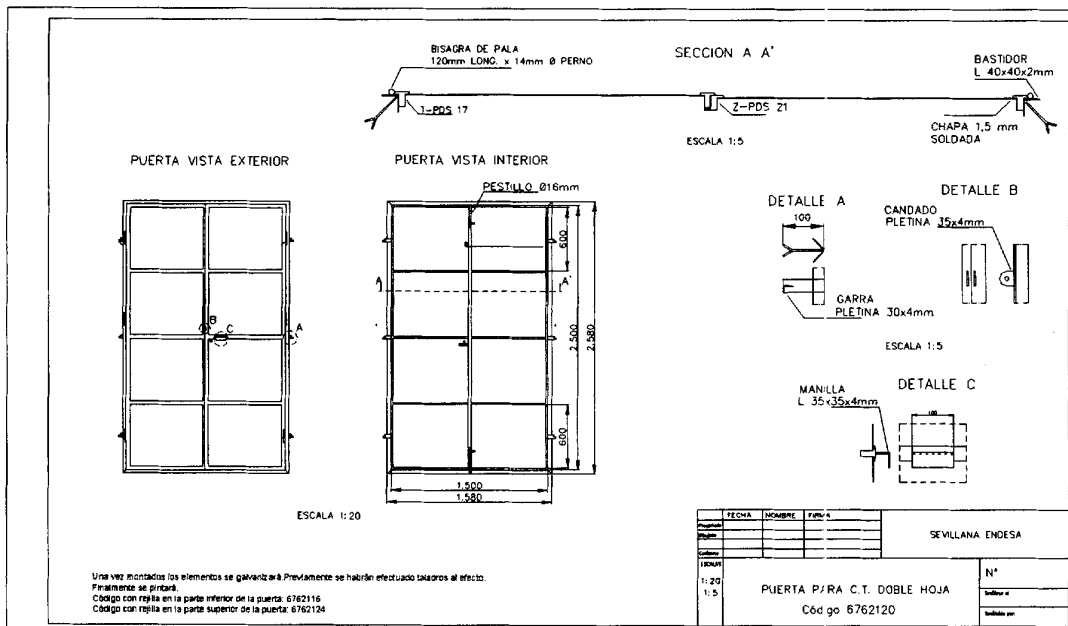


Figura 2.2.7.5

Rejilla de ventilación para CT (1,20x0,60)

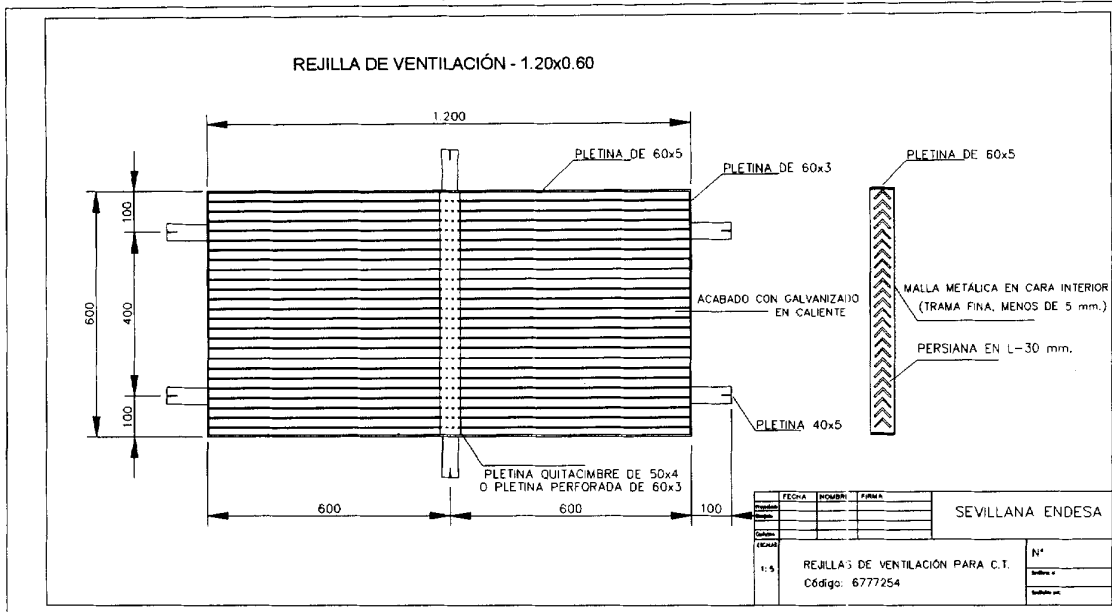


figura 2.2.7.6-A

Rejilla de ventilación para CT (0,80'x0,60)

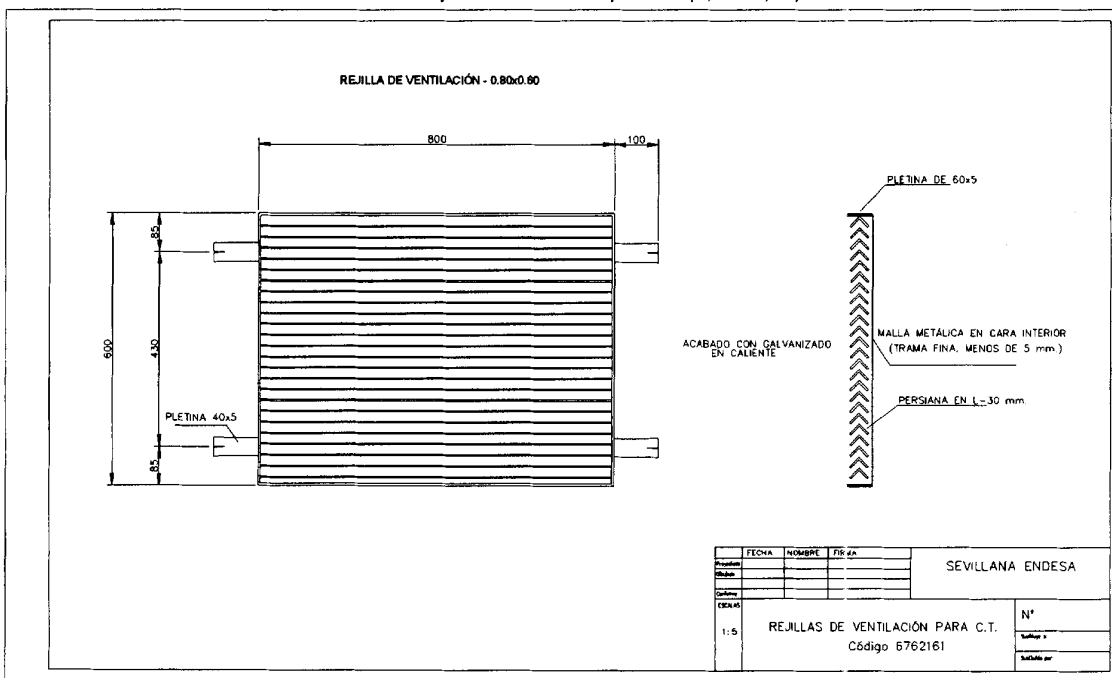


figura 2.2.7.6-B

2.2.7.7 Piso y mallazo

El CT estará construido de manera que su interior presente una superficie equipotencial para lo cual en el piso y a 0,10 m de profundidad máxima se instalará un enrejado de acero, formado por redondo de 3 mm de diámetro como mínimo, con los nudos electrosoldados, formando una malla no mayor de 0,30 x 0,30 m.

El enrejado se unirá a la puesta a tierra de protección mediante una pletina metálica o conductor de

acero o cobre que sobresalga 0,50 m por encima del piso del CT, de sección mínima igual a la del enrejado.

2.3 Instalación eléctrica

2.3.1 Generalidades

2.3.1.1 Tensión prevista más elevada para el material

Dependiendo de la tensión asignada de alimentación al CT, la tensión prevista más elevada para el material será la indicada en la Tabla 2.3.1.1, excepto para los transformadores de potencia y los pararrayos.

Tabla 2.3.1.1

Tensión asignada (Valor eficaz) U (kV)	Tensión más elevada Para el material (Valor eficaz) Um (kV)
$U \leq 20$	24
$20 < U \leq 30$	36

2.3.1.2 Tensión soportada en Baja Tensión.

A los efectos del nivel de aislamiento, el material y los equipos de Baja Tensión instalados en el CT en los que su envolvente esté conectada a la instalación de tierra de protección, serán capaces de soportar por su propia naturaleza, o mediante aislamiento suplementario, tensiones a masa de hasta 10 kV a 50 Hz durante 1 minuto y 20 kV en onda tipo rayo.

2.3.1.3 Intensidad nominal de la instalación de MT.

Por lo general, la intensidad nominal del embarrado y la aparamenta de MT será de 400 A. Cuando las características de la red lo requieran dicho valor será de 630 A.

2.3.1.4 Número de aparatos transformadores.

Como máximo, los CT albergarán dos transformadores, salvo acuerdo expreso entre ENDESA y el Promotor. En este caso, deberá decidirse, también de común acuerdo, la solución técnica concreta a adoptar.

2.3.1.5 Corriente de cortocircuito (Icc)

A efectos del diseño, especificación y construcción de las instalaciones, sin perjuicio del cumplimiento de los valores establecidos para la aparamenta, las Icc a considerar serán:

- a) En MT, 16 kA (I corta duración); 40 kA (I cresta)
No obstante lo anterior, para redes rurales aéreas en lugares de potencia de cortocircuito pequeña, podrá considerarse 8 kA (I corta duración, 1 s); 20 kA (I cresta). Por su parte, en puntos de muy elevada potencia de cortocircuito, deberá considerarse 20 kA (I corta duración); 50 kA (I cresta)
- b) En BT se considerará en todo caso 12 kA (I corta duración, 1 s); 30 kA (I cresta)

2.3.2 Cables de MT

Los cables de alimentación en MT al CT que formen parte de la red de distribución estarán de acuerdo con la Norma ENDESA DND001, así como con las Especificaciones Técnicas de ENDESA Referencias nº 6700019 a 6700024, según se trate.

Los valores mínimos que deben tener los radios de curvatura que deben respetarse al instalar cables unipolares de aislamiento seco es $10(D+d)$, siendo D el diámetro del cable y d el del conductor.

En el caso de centros de transformación interior cuya alimentación provenga de una línea aérea, la entrada de líneas al C.T. será subterránea con conversión aerosubterránea en apoyo, entrando con cable seco de las características antes indicadas.

La unión de la protección de transformador al aparato correspondiente, en caso de tener que realizarse en cable, se hará con cables de aislamiento de polietileno reticulado con una tensión de 12/20 ó 18/30 kV, según tensión de servicio con una sección en Aluminio de 95 mm², para 12/20 y 150 mm² para 18/30 kV, que cumplirán con la Norma ENDESA DND001.

Los terminales serán del tipo enchufables.

2.3.3 Aparamenta de MT.

La aparamenta de MT será del tipo denominado bajo envolvente metálica, con dieléctrico y corte en SF₆ del tipo "extensible" (según las características recogidas en la Norma ENDESA FND003 y las Especificaciones Técnicas de ENDESA Referencias nº 6700322, 6700323, 6700324, 6700325, 6703477 ó 6703478 según corresponda en cada caso).

Las características eléctricas de la aparamenta y el cumplimiento de las Normas deberá garantizarse mediante el correspondiente protocolo de ensayo.

Los fusibles empleados en la protección de los transformadores serán del tipo "limitadores" de alto poder de ruptura (APR), que deberán cumplir con las Normas UNE 21.120 y ONSE 54.25-01, y los compartimentos dispuestos para alojar esos fusibles serán compatibles con las dimensiones de los fusibles indicadas en dicha Norma ONSE 54.25-01.

El amperaje de los fusibles se elegirá de acuerdo con la tabla siguiente:

Tabla 2.3.3

Tensión (Kv)	Potencia del transformador (kVA)						
	50	100	160	250	400	630	1.000
25	5	10	16	20	32	40	63
20	5	10	20	32	40	63	63
15,4	10	16	20	40	63	63	100
10	10	20	32	40	63	100	100
5	20	40	63	100	100

En casos especiales en que sea necesario, la protección de los transformadores podrá realizarse utilizando interruptores accionados por relés de sobreintensidad.

2.3.4 Transformadores de potencia

Salvo en lo que se refiere al valor de la tensión (o tensiones) primaria(s), que será la(s) necesaria(s) según la tensión de la red de la zona en la que vaya a instalarse, los transformadores cumplirán lo indicado en la Norma ENDESA FND001 y, para aquellos que se correspondan con sus características, las Especificaciones Técnicas de ENDESA Referencias nº 6700169, 6700170, 6700173, 6700186, 6700187, 6700190, 6700202, 6700203, 6700206, 6700219, 6700220, 6700223, 6700236, 6700238, 6700241, 6700254, 6700255, 6700270, 6700271, 6700274, 6700276, 6700278, 6700280, 6700282, 6700284, 6700286 ó 6700288, según se trate en cada caso.

Si la red a la que va a conectarse el transformador es de tensión nominal inferior a 20 kV, dicho transformador deberá incorporar también la tensión primaria de 20 kV. Por otra parte, si el transformador puede alimentarse alternativamente desde redes de distinta tensión nominal, dicho transformador deberá incorporar esas tensiones primarias alternativas.

Para los transformadores B2, las potencias seleccionadas serán las de 50, 100, 160, 250, 400 y 630 kVA. En aquellos casos especiales en que sea imprescindible por no haber solución alternativa, se podrá considerar la posibilidad de instalar un transformador de 1000 kVA. En todo caso, deberá preverse la posibilidad de atender desde un CT potencias no contempladas en el Proyecto inicial de la instalación (sobreequipamiento eventual, ferias, suministros para obras, etc.), bien sea porque la potencia del transformador inicialmente instalado deje suficiente margen para ello, o bien mediante la simple sustitución del transformador inicial, por otro normalizado de mayor potencia.

Los transformadores irán provistos de termómetro, alojado en la correspondiente vaina para sonda térmica del transformador. Dicho termómetro cumplirá con la Especificación Técnica de ENDESA Referencia 6700496, y debe quedar de manera que sea visible desde el exterior de la chapa de protección, con reflejo del último valor alcanzado, o bien con dispositivo de actuación para provocar el disparo del interruptor de protección.

No obstante lo anterior, siempre que se estime conveniente y, en todo caso, cuando los volúmenes de aceite sobrepasan lo indicado en la MIE-RAT, apartado 4.1-b.2, los transformadores serán de tipo "seco encapsulado en resina", debiendo cumplir con la Norma ONSE 43.21-06 y las normas UNE 20178 y UNE 21538.

En caso de transformador de doble tensión primaria, las tomas deben conectarse mediante puentes móviles, estando el cambiador de tomas sobre la tapa del transformador.

Con motivo de la adaptación al nuevo Reglamento Electrotécnico para Baja Tensión, transitoriamente y hasta que dicha adaptación haya finalizado, el conmutador de tensión será, necesariamente, de 6 posiciones, con la siguiente distribución: -5%, -2,5%, 0, +2,5%, +5%, +10%.

Los transformadores cedidos o aportados por Clientes, que vayan a formar parte de la red de distribución de ENDESA en Andalucía, deberán ser sometidos al procedimiento de aceptación que se recoge en la Norma ONSE 43.21.07, y no podrán tener un contenido en PCB superior a 50 ppm.

2.3.5 Pantallas de protección

A efectos de seguridad, cuando el edificio del CT no esté provisto de tabique separador de salas o que el transformador no esté dotado de bornas aisladas en Alta Tensión y en Baja Tensión, será preciso instalar una pantalla que impida el contacto accidental con las partes en tensión, para cumplir lo indicado en la MIE RAT-14.

En el caso de que las pantallas sean metálicas se conectarán a la tierra de protección.

2.3.6 Puente de BT

El puente de BT esta constituido por los cables de baja tensión utilizados para la conexión entre el transformador y el cuadro de Baja Tensión.

La unión entre las bornas del transformador y el cuadro de protección de baja tensión se efectuará por medio de cables aislados unipolares de aluminio, del tipo RV 0,6/1 kV, que se ajustarán a lo especificado en la Norma ENDESA CNL001, así como las Especificaciones Técnicas de ENDESA Referencias 6700027 ó 6700028.

Las características de los puentes en función de las potencias son las siguientes:

Tabla 2.3.6

Potencia Del trafo kVA	Nº y sección de conductores			
	B2		B1	
	Fase	Neutro	Fase	Neutro
1.000	3x4x240 mm²	2x240 mm²	—	—
630	3x3x240 mm²	2x240 mm²	3x4x240 mm²	2x240 mm²
400	3x2x240 mm²	1x240 mm²	3x3x240 mm²	2x240 mm²
250	3x1x240 mm²	1x240 mm²	3x2x240 mm²	1x240 mm²
160	3x1x150 mm²	1x150 mm²	3x1x240 mm²	1x240 mm²
≤ 100	3x1x150 mm²	1x150 mm²	3x1x150 mm²	1x150 mm²

Los cables se dispondrán por circuitos uniendo en cada mazo fases (R, S, T) y neutro, se colocarán sujetos a la pared o separados de la misma sobre bandejas metálicas en el caso de que la pared del CT sea medianera con otro local.

2.3.7 Cuadros de Baja Tensión.

Los cuadros de baja tensión deben cumplir con la Norma ENDESA FNZ001, así como las Especificaciones Técnicas de ENDESA Referencias nº 6700040 y 6700380, admitirán cuatro salidas y un módulo de ampliación, y estarán dotados de los desconectores necesarios para las salidas de cables, provistos de fusibles de uso general aptos para la intensidad nominal de las líneas que alimentan y que deberán cumplir con lo especificado en la Norma ENDESA NNLO11.

El elemento de corte de cada línea, será unipolar, con poder de corte de 160 A (tamaño 00) o de 400 A (tamaño 2). Como excepción a esto último, tendremos únicamente el caso en que exista un suministro en que la demanda del mismo sea superior a dicha intensidad, colocándose entonces el interruptor adecuado que incluso, podrá ser único para la salida del transformador.

El neutro de las salidas de baja tensión será seccionable mediante el uso de la herramienta adecuada.

La salida para servicios propios del centro debe tener protección diferencial.

2.3.8 Protección contra sobretensiones en MT.

En caso de paso aéreo-subterráneo, se instalarán pararrayos de óxido metálico. Se colocará un juego de pararrayos en el punto de transición de línea aérea a subterránea. La conexión de la línea al pararrayos, se hará mediante conductor desnudo de las mismas características que el de la línea. Dicha conexión será lo más corta posible evitando en su trazado las curvas pronunciadas.

El margen de protección entre el nivel de aislamiento del transformador y el nivel de protección del pararrayos será como mínimo del 80%.

2.3.9 Alumbrado.

Para el alumbrado interior del CT se instalarán las fuentes de luz necesarias para conseguir al menos un nivel medio de iluminación de 150 lux, existiendo como mínimo dos puntos de luz. Los focos luminosos estarán dispuestos de tal forma, que se mantenga la máxima uniformidad posible en la iluminación.

Los puntos de luz se situarán de manera que pueda efectuarse la sustitución de lámparas sin peligro de contacto con otros elementos en tensión.

Los interruptores del alumbrado estarán situados en la proximidad de las puertas de acceso con un piloto que indique su presencia. También podrán utilizarse interruptores final de carrera.

2.4 Señalizaciones y material de seguridad.

Los CT cumplirán las siguientes prescripciones:

En las puertas y pantallas de protección se colocará la señal triangular distintiva de riesgo eléctrico, según las dimensiones y colores que especifica el Real Decreto 485/1997 de 14 de abril sobre disposiciones mínimas en materia de señalización de seguridad y salud en el trabajo.

Las celdas prefabricadas de MT y el cuadro de BT llevarán también la señal triangular distintiva de riesgo eléctrico adhesiva, equipada en fábrica.

En un lugar bien visible del interior del CT se situará un cartel con las instrucciones de primeros auxilios a prestar en caso de accidente y su contenido se referirá a la respiración boca a boca y masaje cardíaco. Su tamaño será como mínimo UNE A-3.

En todo CT y en lugar apropiado, se dispondrán las instrucciones escritas para la maniobra de los aparatos.

Los CT se dotarán de banqueta aislante.

2.5 Centros de transformación compactos.

En aquellos casos en que ENDESA y el Promotor así lo convengan, podrá instalarse Centros de Transformación compactos, que deberán cumplir con la Norma ENDESA GE FND004, así como las Especificaciones Técnicas de ENDESA Referencias nº 6702126 a 6702131, según corresponda en cada caso.

Los centros de transformación compactos podrán ir ubicados en módulos prefabricados homologados, específicamente diseñados para ellos. En caso de que vaya ubicado en otro tipo de módulo o local, deberá cumplirse lo indicado sobre dimensiones en los apartados anteriores.

3 Centros de transformación tipo intemperie

3.1 Centros de transformación sobre apoyo (PT)

3.1.1 Condiciones generales de instalación

3.1.1.1 Ubicación y accesos

El Centro de Transformación en apoyo (PT) estará situado en terrenos de dominio público en una zona donde:

- a) sea posible acceder con camión para el transporte y montaje del material que lo constituye,
- b) permita ejecutar las maniobras propias de explotación y mantenimiento

En casos excepcionales, ENDESA podrá aceptar su instalación en terrenos de propiedad privada si se tiene libre acceso a los mismos y queda debidamente documentada la servidumbre de paso.

3.1.1.2 Obra civil.

El terreno estará convenientemente explanado y las dimensiones de la cimentación serán las adecuadas al tipo de apoyo elegido.

En el apoyo donde se instale el transformador, será necesario efectuar una losa o solera de hormigón de 20 cm de altura sobre el terreno, con las dimensiones adecuadas para que de cada arista de esta solera a la parte más saliente del apoyo (dispositivo antiescalada) quede una distancia mínima de 1,10 m. Esta solera será recubierta de asfalto, como protección frente a tensiones de contacto.

Aproximadamente a 15 cm por debajo de la superficie de la solera se instalará, como armado, un mallazo constituido por redondos de acero de diámetro no inferior a 4 mm, formando cuadrículas no superiores a 30x30 cm.

En los casos en que la salida de baja tensión sea subterránea, se deberá prever un tubo de paso de polietileno PN 160, a través de la solera.

3.1.1.3 Herrajes.

Todos los herrajes estarán galvanizados en caliente, el peso del recubrimiento será de 460 g/m² para los de espesor 2 a 5 mm y de 610 g/m² para los de espesor superior a 5mm.

En el montaje del PT, para evitar puntos de corrosión los apoyos no se taladraran ni se utilizaran clavos Spit o similares, asimismo será obligatorio el apriete de tornillería utilizando llave dinamométrica.

3.1.2 Elementos Constitutivos del PT.

3.1.2.1 Apoyos para instalación de PT.

La instalación completa del PT puede situarse en un único apoyo que en general será final de línea, o bien en dos apoyos en el que el transformador estará situado en un apoyo final de línea y la aparamenta de MT en el apoyo anterior asociado.

Los apoyos estarán calculados para la función que cumplen dentro de la línea de MT y cumplirán lo indicado para apoyos de líneas aéreas de MT, en el Capítulo de "Redes de Media Tensión", de estas Normas Particulares.

Como medida de seguridad suplementaria, el apoyo se calculará considerando que el peso del transformador es un 33% superior al que efectivamente tiene el que vaya a instalarse.

Se establecerán las siguientes soluciones:

Para $I_{cc} < 8$ kA :

- a) PT en apoyo con transformador y fusibles de expulsión
- b) PT en apoyo con transformador. Este PT llevará asociado otro apoyo anterior con fusibles de expulsión.

Para $I_{cc} \geq 8$ kA :

Igual que en los casos anteriores, excepto en que los fusibles serán APR. Los seccionadores serán igualmente unipolares.

En cualquier caso, la altura y disposición de los apoyos, serán tales que las partes bajo tensión se encuentren como mínimo a 5 m de altura sobre el suelo

El apoyo del transformador se completará con el armado en triángulo, con semicrucetas de 1,50 m necesario para amarrar la línea de MT y derivarla hacia el transformador. Dicho apoyo se calculará como fin de línea, de acuerdo con las prescripciones del Reglamento de Líneas Eléctricas Aéreas de Alta Tensión. La composición de la cadena de aisladores, en cuanto a su número, estará en función de la tensión nominal de la línea y de la contaminación de la zona.

3.1.2.2 Aparamenta de MT

La línea de MT dispondrá de un seccionamiento a colocar en el mismo apoyo del transformador o en el apoyo anterior. En caso de $I_{cc} < 8$ kA, este seccionamiento será mediante seccionadores unipolares a base de cortacircuitos fusibles de expulsión, que cumplirá la Norma ENDESA AND007. Si la $I_{cc} \geq 8$ kA, el seccionamiento se realizará por medio de seccionadores unipolares intemperie, que cumplirán la Norma ENDESA AND005, así como las Especificaciones Técnicas de ENDESA Referencias nº 6702211, 6702212, 6702244, 6702245 ó 6702246, según corresponda en cada caso, disponiéndose para la protección de fusibles APR.

Estos elementos se instalarán en la cara opuesta del transformador para facilitar su maniobrabilidad.

Los centros de intemperie se protegerán contra sobretensiones mediante pararrayos de óxidos metálicos, que necesariamente tendrán una intensidad de descarga de 10 kA como mínimo y envolvente polimérica. Los pararrayos cumplirán con la Norma ENDESA AND015, y si se trata de líneas de 25 ó 20 kV de tensión nominal, además cumplirán con las Especificaciones Técnicas de ENDESA Referencias nº 6700522 ó 6703005, respectivamente. Todo ello conforme al párrafo 2 de la MIE-RAT 09.

A continuación se exponen los diseños correspondientes a la disposición de la aparamenta en los PT:

Vista Frontal

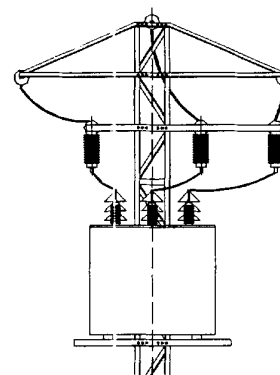


Figura 3.1.2.2-A

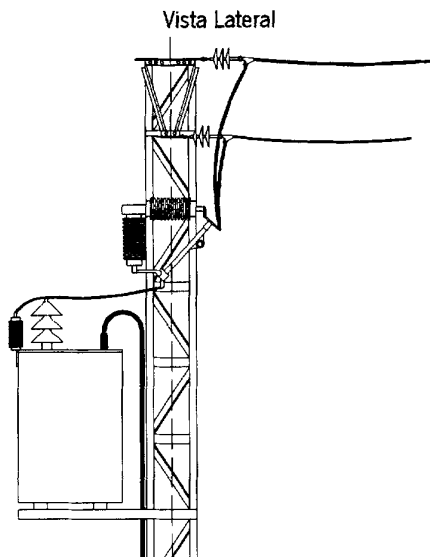


Figura 3.1.2.2-B

3.1.2.3 Conexión de la línea de MT al transformador

Se efectuará utilizando conductor del mismo tipo que el de la línea por medio de una grapa de amarre de tornillería. En las derivaciones a los portafusibles y pararrayos se utilizarán terminales de apriete en cuña de compresión, la conexión a los pasatapas del transformador se hará con terminales bimetálicos.

Cuando las distancias de la línea a herrajes, zonas de maniobra o bien la salvaguarda de la avifauna así lo aconseje, los conductores se aislarán utilizando fundas termorretráctiles.

3.1.2.4 Transformador y protecciones

Los PT podrán equipar transformadores de 50, 100, 160 ó, excepcionalmente, 250 kVA, que cumplirán con la Norma GE FND001; si bien, siempre que sea posible, los de 250 kVA se instalarán en Centros de Transformación Rural, descritos en el apartado 3.2 de este Capítulo. Además, para los PT que se ubiquen en suelo no urbanizable, se admitirá la instalación de transformadores de 25 kVA., que deberán cumplir la Norma UNE 20.101

En caso de que el transformador sea aportado por Clientes o terceros, se ajustarán al procedimiento recogido en la Norma ONSE 43.21-07 y su contenido en PCB no podrá ser superior a 50 ppm.

Para suministros provisionales, aunque demanden potencias superiores, se podrán instalar transformadores en intemperie; pero no sobre apoyo, sino colocándose el transformador en una bancada sobre el suelo, y con las protecciones y distancias que para este tipo de instalaciones se indican en la MIE-RAT 15.

En caso de $I_{cc} < 8$ kA, la protección contra cortocircuitos en el transformador se efectuará, en MT, por medio de cortacircuitos fusibles de expulsión del calibre apropiado a la potencia y tensión nominal del transformador, de acuerdo con la siguiente tabla:

Tabla 3.1.2.4

Tensión (kV)	Potencia del transformador (kVA)		
	50	100	160
25	5	10	16
20	5	10	16
15,4	10	16	25
10	10	20	40
5	20	32	63

Los fusibles a utilizar serán preferentemente de curva D (anti-tormenta) o en su defecto de curva K.

Si la $I_{cc} \geq 8$ kA, la protección contra cortocircuitos en el transformador se efectuará, en MT, por medio de cortacircuitos fusibles APR del calibre apropiado a la potencia y tensión nominal del transformador, de acuerdo con la Tabla V de este Capítulo, y que cumplirán las Normas UNE 21.120 y ONSE 54.25-01.

Para la protección por sobrecargas procedentes de la BT se utilizarán los fusibles de BT.

3.1.2.5 Instalación de BT.

La unión de transformador a cuadro se realizará con cables trenzados RZ 0,6/1 kV 3x150/80 almelec.

Estos cables deberán cumplir lo indicado en la Norma ENDESA BNLO01 así como la Especificación Técnica de ENDESA Referencia 6700033.

El cuadro de baja tensión cumplirá la Normas ENDESA FNLO01 y NNLO12, así como las Especificaciones Técnicas de ENDESA Referencias nº 6700770, 6700042 y 6700043; y los fusibles que incorporen deberán cumplir con lo especificado en la Norma NNLO11.

3.1.2.6 Antiescalo, seguridad y señalizaciones.

En cumplimiento de lo dispuesto en el MIE RAT 15, apartado 4.2, los apoyos metálicos en los que se instale el transformador dispondrán de un dispositivo antiescalada, que deberá ser de poliéster, o bien de obra de fábrica, como protección frente a tensiones de contacto, hasta una altura de 3 metros.

Los PT equiparan las placas de identificación y de seguridad reglamentarias.

3.1.3 Medidas de Protección Medioambiental

3.1.3.1 Protección de la avifauna

En el caso de que la instalación se efectúe en una zona protegida de avifauna, la cadena de aislamiento deberá incorporar el dispositivo antielectrocución normalizado, según la solución constructiva correspondiente.

Los puentes de la línea de MT a transformador se harán con el conductor aislado normalizado o se aislará el conductor desnudo con alguno de los sistemas previstos. Asimismo se instalarán capuchones aislantes sobre los bornes de MT y BT.

3.1.3.2 Prevención de incendios forestales

En caso de encontrarse el PT en terreno forestal, se dispondrá alrededor del apoyo un cortafuegos perimetral de las características y dimensiones recogidas en la Figura 3.1.3.2. En caso de que los fusibles se encuentren en un apoyo distinto al del transformador, también deberán rodearse el apoyo en que se encuentren, de otro cortafuegos perimetral igual.

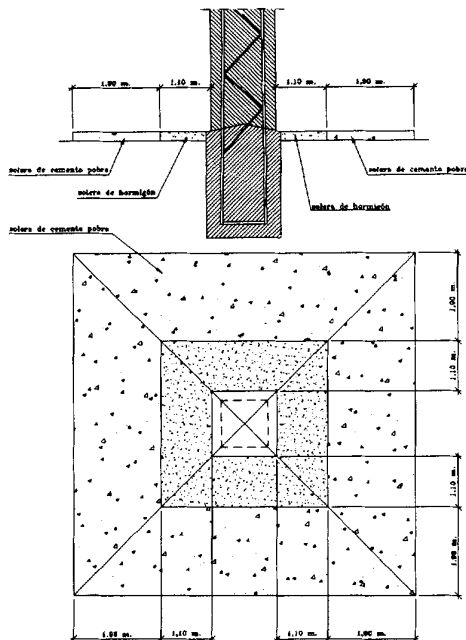


Figura 3.1.3.2

3.2 Centro de transformación rural en módulo de hormigón prefabricado

Como alternativa al PT (sobre apoyo), puede emplearse el Centro de Transformación prefabricado de hormigón tipo "rural" (CTR) para potencias que podrán ir hasta 250 kVA. Dicho CTR estará dotado del transformador, pararrayos y del cuadro de B.T., quedando situado el mismo junto al apoyo, en el que solamente estará situado el seccionamiento con los fusibles, y la conversión aerosubterránea.

Los CTR deben cumplir con las Normas de ENDESA FGH003 y FNH003.

4 Centros de seccionamiento.

Son instalaciones de la red MT, de tipo Interior, cuya misión principal es el seccionamiento de una línea para mejorar la maniobrabilidad en la misma. En estos centros puede haber una o varias salidas de derivaciones y, en este caso, se instalará en el centro la aparatación necesaria para la maniobra y protección de cada derivación. Por su parte, pueden cumplir, además, las funciones de Centro de Transformación si hay instalado en él transformador de donde nace red de distribución en BT de ENDESA (CT).

Estos centros pueden estar dotados de automatismos y/o telemando, que necesariamente serán compatibles con los sistemas de control y comunicación de ENDESA en el territorio, llamándose en estos casos "Centros de Distribución Automáticos" (CDA), "Centros de Distribución Automáticos Telemandados" (CDAT) o "Centros de Distribución Telemandados" (CDT), según dispongan, respectivamente, de Automatismo; Automatismo y Telemando; o únicamente Telemando.

Asimismo, en los casos en que las necesidades de la explotación lo aconseje, podrán instalarse en ellos interruptores automáticos, debidamente coordinados con las protecciones de cabecera de la línea correspondiente.

La obra civil de estos centros cumplirá lo dispuesto en el presente Capítulo de estas Normas Particulares para los Centros de Transformación de tipo Interior. Igualmente, es aplicable a la aparatación eléctrica MT de estos centros lo

especificado para la aparatación MT de los CT. En este sentido, las llegadas o salidas de líneas se dotarán de celdas prefabricadas que deben cumplir lo especificado en la Norma UNE 20.099 y la Norma ENDESA FND003.

5 Centros de entrega.

Centro de Entrega (CE) es un Centro de Transformación tipo Interior, o de Seccionamiento, del que parte una alimentación para un cliente MT desde una red subterránea.

En los CE se definen las siguientes partes, perfectamente diferenciadas:

- Recinto de Seccionamiento, integrado en la red de ENDESA, donde se ubica la aparatación propia de la red de distribución de ENDESA, así como la celda de entrega al suministro MT. En esta parte puede haber transformador MT/BT de donde nace red de distribución en BT de ENDESA.
- Recinto de Protección y Medida del Cliente, que es la parte de la instalación en la que se ubica la celda o celdas de protección de la instalación del cliente, así como su medida y elementos de control de dicha instalación.

Ambos Recintos constituirán dos partes independientes y separadas del CE, de forma que las personas ajenas a ENDESA no puedan tener acceso al Recinto de Seccionamiento. A tal fin, habrá una separación física entre la instalación del cliente y la de la empresa suministradora, que se dispondrá inmediatamente a continuación de la celda de entrega, perteneciendo ésta al Recinto de Seccionamiento, tal y como se dice anteriormente.

El uso del Recinto de Seccionamiento debe pertenecer a ENDESA, y su emplazamiento y accesos deben reunir los mismos requisitos indicados en el apartado 2.2 para los Centros de Transformación de tipo Interior, incluido el acceso libre y directo desde vía de uso público. El uso del Recinto de Protección y Medida corresponde al cliente, que tendrá acceso al mismo directamente desde el exterior del CE. Consiguientemente ambos recintos deben tener puertas independientes al exterior del CE.

La instalación eléctrica y esquemas de los CE se atenderán a lo establecido en el Capítulo "Especificaciones Técnicas Sobre Suministros en Media Tensión" de estas Normas Particulares.

6 Puesta a tierra de los centros.

6.1 Instalación de puesta a tierra.

Los Centros a que se refiere el presente Capítulo de las Normas Particulares de ENDESA, estarán provistos de una instalación de puesta a tierra, con objeto de limitar las tensiones de defecto a tierra que puedan producirse en el propio Centro. Esta instalación de puesta a tierra, complementada con los dispositivos de interrupción de corriente, deberá asegurar la descarga a tierra de la intensidad homopolar de defecto, contribuyendo a la eliminación del riesgo eléctrico debido a la aparición de tensiones peligrosas en el caso de contacto con las masas que puedan ponerse en tensión.

Para diseñar la instalación de puesta a tierra, debe tenerse en cuenta que, en las subestaciones, los neutros de los transformadores que alimentan la red de distribución en MT de ENDESA en Andalucía, están unidos a tierra mediante resistencia que limita la intensidad de defecto a 300 A (40 Ohm) para redes aéreas, ó 1.000 A (12 Ohm) para redes subterráneas (a confirmar por ENDESA en cada caso), siendo el tiempo de desconexión de 1 s.

A partir de estos datos, se utilizará un método de acreditada solvencia para el cálculo y diseño de la instalación de puesta a tierra, entre los que se encuentran los siguientes:

- "Instalaciones de Puesta a Tierra en Centros de Transformación" y su hoja de aplicación a la red de Compañía Sevillana de Electricidad, S.A., publicado por el Dr. Ingº Industrial D. Julián Moreno Clemente (2ª edición, Málaga 1991).
 - "Método de cálculo y proyecto de instalaciones de puesta a tierra para centros de transformación conectados a redes de tercera categoría" publicado por UNESA.
6.2 sistemas de puesta a tierra.
Los Centros dispondrán de dos sistemas de tierra:
 - Uno de servicio, para el neutro de baja tensión.
 - Otro de protección, al que se conectarán las masas y envolventes metálicas de los aparatos, así como los herrajes y estructuras del CT.
 Estos dos sistemas serán separados o se conectarán, o no, en una única red de tierra general, según el siguiente criterio:
 - a) En los Centros Intemperie y en los integrados en una red MT aérea, se dispondrán tierras separadas.
 - b) En los Centros integrados en una red subterránea de cables MT con las pantallas unidas eléctricamente entre sí, se interconectarán la tierra de protección y la de servicio, en un único sistema general de puesta a tierra.
 - c) En los Centros integrados en una red MT mixta, de líneas aéreas y cables subterráneos y en ella existan 2 ó más tramos subterráneos con una longitud total mínima de 3 km, con trazados diferentes, y con una longitud cada uno de ellos de más de 1 km, se interconectarán la tierra de protección y la de servicio, en un único sistema general de puesta a tierra. Si no se alcanzan tales condiciones, se mantendrán las tierras separadas.
En los métodos de cálculo de Puesta a Tierra antes indicados se recoge también el cálculo de la distancia mínima en caso de tierras separadas.
6.3. Ejecución de las puestas a tierra.
En la instalación de las puestas a tierra de protección y de servicio, se cumplirán las siguientes condiciones:
 - a) Cada una de ellas llevarán dos bornes accesibles para la medida de la resistencia de tierra.
 - b) Todos los elementos que constituyen una instalación de puesta a tierra estarán protegidos adecuadamente contra deterioros por acciones mecánicas o de cualquier otra índole.
 - c) Los elementos conectados a tierra no estarán intercalados en el circuito como elementos eléctricos en serie, sino que su conexión al mismo se efectuará mediante derivaciones individuales.
 - d) No se unirá a la instalación de puesta a tierra ningún elemento metálico situado en los paramentos exteriores de un CT.
 - e) La línea de tierra, que conecta los elementos a poner a tierra con los electrodos, será de 50 mm² de cobre. En el caso de tierras separadas, la línea de tierra del neutro será de cobre de nivel de aislamiento 0,6/1 kV.
 - f) En los circuitos de puesta a tierra de un PT se observarán los siguientes puntos:
 - A la tierra de protección de un PT se conectará el apoyo, todos los herrajes y la tierra de los pararrayos. Todo el conjunto de picas y anillo difusor se unirá a la toma de tierra del apoyo mediante grapas de conexión, atravesando la solera mediante tubos de PVC, PG-36. Las grapas de conexión se recubrirán de cinta de protección anticorrosiva.
 - Los apoyos asociados al PT que soporten apartamento de MT, se dotarán, en cumplimiento del Art. 26 del Reglamento de Líneas Eléctricas Aéreas de Alta Tensión, de electrodos de tierra en anillo con una resistencia de difusión de valor máximo 20 Ohm, según se detalla en el apartado 5.3.9 del Capítulo V de estas Normas Particulares.
 - La bajada de tierra del neutro se instalará mediante conductor de cobre aislado de 0,6/1 kV, desde la conexión con el neutro, y abrazaderas a los montantes, debiendo garantizarse su protección mecánica hasta 2,5 m de altura y en su paso a través del hormigón y hasta la pica o picas de tierra, mediante tubo con grado de protección mecánica IK 07, según UNE-EN 50102.
- 7 Protección frente a la agresión medio-ambiental.
- 7.1 Niveles de contaminación.
- Las instalaciones, por su situación geográfica, pueden encontrarse sometidas a los niveles de contaminación que se describen a continuación:
- Nivel de contaminación normal:
Zonas con industrias no productoras de humos particularmente contaminantes, con una densidad media de casas equipadas de calefacción contaminante
Zonas con gran densidad de casas o de industrias, pero sometidas a vientos fuertes o a lluvias.
Zonas expuestas al viento del mar, pero no muy próximas a la costa (distancias de al menos 5 km).
 - Nivel de alta contaminación salina o industrial:
Zonas con fuerte densidad de industrias y suburbios de grandes ciudades con alta densidad de instalaciones de calefacción contaminantes
Zonas próximas al mar o en cualquier caso expuestas a vientos relativamente fuertes que vienen del mar.
 - Nivel de muy alta contaminación salina o industrial:
Zonas generalmente poco extensas, sometidas a polvos conductores y a humo industrial que produce depósitos conductores particularmente espesos.
Zonas generalmente poco extensas, muy próximas a la costa y expuestas a niebla salina o a vientos muy fuertes y contaminantes procedentes del mar.
Zonas desérticas, caracterizadas por largos periodos sin lluvia, expuestas a vientos fuertes que transportan arena y sal, y sometidas a una condensación regular.
- 7.2. Medidas a adoptar.
- En zonas de alta o muy alta contaminación salina o industrial es preceptiva la instalación de Centros de Transformador tipo Interior. A efectos de la delimitación de dichas zonas, se tendrá en cuenta lo indicado en el documento ENDESA NZZ009.
- A su vez, para los Centros de Transformación tipo Interior afectados por alta contaminación salina o ambiental se tomarán las medidas siguientes:
- 1.- Las rejillas se colocarán preferentemente en la cara no afectada directamente por vientos dominantes procedentes de la contaminación, y cuando esto no sea posible se instalarán cortavientos adecuados.
 - 2.- Los terminales de los cables de Baja Tensión y las bornas de Baja Tensión del transformador y del cuadro de Baja Tensión, irán protegidos mediante envolventes aislantes.
- Para los Centros de Transformación tipo Interior afectados por muy alta contaminación salina o ambiental, además de todas las medidas contra la contaminación ya enumeradas, se tomarán las siguientes:

3.- Las puertas y rejillas de ventilación serán de chapa de aluminio anodizado de 18/21 micras, o de poliéster.

4.- La tornillería, bisagras y cerraduras serán de acero inoxidable AISI 316L. Si se utilizasen candados para sustituir a las cerraduras, estos y sus elementos de sujeción serán de latón, y el arco del candado de acero inoxidable AISI 316L.

5.- El diseño del sistema de entrada de aire será de tipo laberíntico, que favorezca la decantación de los elementos en suspensión arrastrados por el aire, haciendo penetrar el aire por la parte inferior del transformador si la altura del local lo permite, o a través del suelo.

Capítulo V. Redes de Distribución en Media Tensión.

1. Introducción.

Este Capítulo tiene por finalidad establecer las características técnicas que deben reunir en su construcción y montaje las redes de distribución en Media Tensión (MT) de ENDESA en Andalucía, así como de las instalaciones que vayan a integrarse en la misma, en los términos contemplados en la Reglamentación vigente.

Las redes o líneas podrán ser aéreas, con conductores desnudos o aislados; o bien subterráneas.

2 Niveles de aislamiento.

El nivel de aislamiento nominal de una red de M.T. quedará definido de la siguiente forma:

a) Tensión nominal de la red ≤ 20 kV:

- Tensión más elevada para el material : 24 kV
- Tensión soportada nominal a los impulsos tipo rayo: 125 kV cresta.
- Tensión soportada nominal a frecuencia industrial : 50 kV eficaces.

b) Tensión nominal de la red: $20 \text{ kV} < U \leq 30 \text{ kV}$:

- Tensión más elevada para el material: 36 kV
- Tensión soportada nominal a los impulsos tipo rayo: 170 kV cresta.
- Tensión soportada nominal a frecuencia industrial : 70 kV eficaces.

No obstante lo anterior, en aquellos casos excepcionales en los que se han de esperar niveles de contaminación marina o industriales no normales, se tendrá en cuenta lo prescrito en la Norma UNE 21.062, CEI 815 así como la información suministrada por ENDESA, basada en la experiencia propia de la zona, y el documento ENDESA NZZ009. En función de dichos niveles de contaminación, las longitudes mínimas de las líneas de fuga de los aislamientos en intemperie serán las de la tabla siguiente:

Tipo de zona	Longitud de la línea de fuga (mm/kV) ⁽¹⁾
normal	20
alta contaminación	40
muy alta contaminación	60

Tabla 2. Longitud de la línea de fuga, según contaminación en la zona

(1) kV de la tensión más elevada de la red entre fase y tierra. Para altitudes superiores a 1.000 m sobre el nivel del mar se añadirán 20 mm/kV incrementándose esta cantidad en 20 mm/kV cada 1.000 m de altitud adicionales.

3. Modelos de red.

3.1. Zona rural dispersa.

Corresponden a municipios con menos de 200 suministros, así como los suministros ubicados fuera de los

núcleos de población que no sean polígonos industriales o residenciales.

La red, generalmente será aérea con estructura radial. Normalmente no existirá apoyo de otras líneas.

3.2. Zona rural concentrada.

Se definen como tales, los municipios con un número de suministros entre 200 y 2.000.

Para la alimentación de estos suministros, la estructura de la red será similar a la de zona rural dispersa, con la salvedad de que pueda ser subterránea en las áreas más céntricas de la población.

En estas áreas en que la red sea subterránea, la estructura será como la indicada para Zona Urbana.

3.3. Zona semiurbana.

Corresponden a municipios con un número de suministros entre 2.000 y 20.000.

La red será generalmente aérea, con posibilidad de otras alimentaciones de la misma subestación (a ser posible de diferente barra) o de otras subestaciones próximas. Podrá ser subterránea en el interior del núcleo, en cuyo caso, la estructura de la red será como la indicada para Zona Urbana

En todo caso, los núcleos de más de 2.000 suministros, la red de distribución de ENDESA en Andalucía debe desarrollarse respetando el criterio de doble alimentación de los suministros.

3.4 Zona urbana.

Se definen como tales, los municipios con más de 20.000 suministros y las capitales de provincia.

En general, las redes serán subterráneas.

Siempre que se trate de red subterránea, todo Centro de Transformación y todo suministro en Media Tensión debe tener posibilidad de alimentación alternativa para caso de fallo de su alimentador en servicio. Consiguientemente, en estas redes, todo Centro de Transformación y todo suministro en Media Tensión, debe tener entrada y salida de línea; bien sea porque esté incluido en un bucle de la red de Media Tensión, o bien porque tenga circuito trifásico de reserva, con apartamiento de maniobra para poder realizar el cambio de alimentador mediante simple maniobra. Por su parte, las secciones de los conductores de las redes subterráneas de Media Tensión, se preverán para poder garantizar esa alimentación alternativa en caso necesario.

3.5. Zonas especialmente sensibles.

Son zonas locales estratégicas, en mercados de gran dispersión que requieren doble alimentación por necesidades específicas de calidad de suministro. Igualmente pueden existir requerimientos locales que obliguen a la realización de redes subterráneas como si se tratase de Zona Urbana, en zonas donde no es estrictamente necesario, a tenor de los criterios anteriores. En todo caso y a tenor de lo dispuesto en el artículo 35 del vigente Reglamento de Líneas Aéreas de Alta Tensión, para que sea exigible que una línea aérea MT sea subterránea, será necesario que los terrenos estén urbanizados o en curso de urbanización.

3.6. Polígonos industriales.

Las redes serán aéreas o subterráneas en función de la normativa local.

El esquema de la red se orientará al bucle, pudiendo existir alimentaciones directas a clientes de MT de elevada potencia.

En casos en que la red (o parte de ella) tenga que ser subterránea, el esquema será el de anillo, al menos en los tramos soterrados.

3.7. Zonas de demanda estacional.

Son aquellas zonas que en determinadas épocas del año, multiplican la demanda y que pueden requerir un tratamiento correspondiente a una densidad de demanda superior (considerar la situación más desfavorable).

4. Redes subterráneas.

4.1. Conductores.

Los conductores elegidos son unipolares de aluminio homogéneo con secciones normalizadas de 150 y 240 mm², pudiendo emplearse cable de 400 mm² en aquellos casos en que sea necesario. Estos cables reunirán las características indicadas en la Norma ENDESA DND001, así como cumplirán con las Especificaciones Técnicas de Materiales de ENDESA 6700022 a 6700024, según corresponda en cada caso.

A la salida de subestaciones, o en tramos con 3 ó más tramos de cables próximas, se utilizará el conductor de 240 mm² considerando su capacidad de carga como de 150 mm²; a fin de compensar su disminución por proximidad, con la mayor sección elegida.

A fin de reforzar la garantía de la calidad de servicio eléctrico, en las líneas de tensión nominal 20 kV, el conductor a instalar será 18/30 kV.

Las pantallas de los cables serán conectadas a tierra en todos los puntos accesibles a una toma que cumpla las condiciones técnicas especificadas en los reglamentos en vigor.

4.2. accesorios.

Se entienden como tales los empalmes, terminaciones y respectivos complementos, destinados a cables con aislamiento seco (XLPE y EPR), tanto para instalaciones de interior, como de exterior.

Los accesorios estarán constituidos por materiales premoldeados o termorretráctiles u otro sistema de eficacia equivalente. No se admitirán accesorios basados en encintados. Solamente se admitirán cintas en operaciones de relleno y de obturación, nunca en misiones de aislamiento o de cubierta.

Los accesorios cumplirán con las siguientes Normas y documentos:

- a) Las terminaciones cumplirán las Especificaciones Técnicas de ENDESA Referencias n° 6700048 a 6700065 ó 6700070 a 6700077, según proceda en cada caso.
- b) Los terminales rectos de aleación para instalación interior cumplirán la Norma ENDESA NNZ014, así como las Especificaciones Técnicas de ENDESA Referencias n° 6700012, 6700013 ó 6703561, según proceda. Por su parte, los terminales rectos de aleación para instalación exterior cumplirán la Norma ENDESA NNZ015, así como las Especificaciones Técnicas de ENDESA Referencias n° 6700101, 6700102 ó 6700340, según proceda en cada caso.
- c) Los empalmes cumplirán la Norma ENDESA DND002, así como las Especificaciones Técnicas de ENDESA Referencias n° 6700048 a 6700053 ó 6702061 a 6702066, según proceda en cada caso.
- d) Los manguitos de unión cumplirán la Norma ENDESA NNZ036, así como las Especificaciones Técnicas de ENDESA Referencias n° 67000082, 67000083, 6700084, 6700085, 6700446 ó 6703811, según proceda en cada caso.

Para aquellos casos particulares que puedan presentarse, se dispondrá, además, de elementos especiales susceptibles de aplicar, según sean las circunstancias de instalación.

4.3. Montaje.

La instalación de las líneas subterráneas de distribución se hará necesariamente sobre terrenos de dominio público, o bien en terrenos privados, en zonas perfectamente delimitadas, con servidumbre garantizada sobre los que pueda fácilmente documentarse la servidumbre que adopten tanto las líneas como el personal que haya de manipularlas en su montaje y explotación, no permitiéndose líneas por patios interiores, garajes, parcelas cerradas, etc. Siempre que sea posible, discurrirán bajo las aceras. El trazado será lo más

rectilíneo posible y a poder ser paralelo a referencias fijas como líneas en fachada y bordillos. Asimismo, deberán tenerse en cuenta los radios de curvatura mínimos de los cables, a respetar en los cambios de dirección.

En la etapa de proyecto se deberá consultar con las empresas de servicio público y con los posibles propietarios de servicios para conocer la posición de sus instalaciones en la zona afectada. Una vez conocida, antes de proceder a la apertura de las zanjas se abrirán calas de reconocimiento para confirmar o rectificar el trazado previsto en el proyecto.

Los conductores deberán ir siempre bajo tubo de polietileno de 160 mm o de 200 mm de diámetro nominal que cumplirán con las normas UNE EN 50086 y ENDESA CNL002, así como con la Especificación Técnica de Materiales de ENDESA n° 6700144.

En los cruces bajo calzada se instalará un segundo tubo como reserva y se construirá sobre ellos un dado de hormigón. También se dispondrá de un segundo tubo de reserva en las zonas en que se prevea una posible futura ampliación de la red.

La profundidad mínima de la canalización será de 900 mm en acera o de 1100 mm en calzada a fin de preservar a estos circuitos de las incidencias que se desarrollan en el subsuelo urbano, es decir, la construcción de otras redes eléctricas de B.T. de alumbrado público, las acometidas de redes subterráneas de B.T., de agua potable, redes y acometidas subterráneas de teléfonos, acometidas de gas y, eventualmente, alcantarillados muy superficiales.

Se colocará encima de los cables una protección mecánica consistente en una placa de polietileno para protección de cables, y asimismo una cinta de señalización que advierta de la existencia de cables eléctricos por debajo de ella (Especificación Técnica ENDESA n° 6700157 y 6700151, respectivamente). Solamente en el caso de canalizaciones entubadas bajo dado de hormigón se prescindirá de la instalación de la placa de protección de cables.

Los croquis de las zanjas y sus dimensiones, se atenderán a lo recogido en los documentos ENDESA siguientes: DPH00301, DPH01301, DPH02301, DPH03301, DPH00801, DPH01801, DPH02801, DPH03801, DPH04101, DPH04201 y DPH04301.

Será necesaria la construcción de arquetas en todos los cambios de dirección de los tubos y en alineaciones superiores a 40 m, de forma que ésta sea la máxima distancia entre arquetas; así como en empalmes de nueva ejecución. Los marcos y tapas para arquetas cumplirán con la Norma ONSE 01.01-14. En todo caso, las tapas de fundición serán de Clase D400.

Se evitará la construcción de arquetas donde exista tráfico rodado; pero cuando no haya más remedio, se colocarán tapas de fundición. Esta solución no debe, sin embargo, autorizarse en urbanizaciones de nueva construcción donde las calles y servicios deben permitir situar todas las arquetas dentro de las aceras. Igualmente se colocarán tapas de fundición en aquellos lugares en que las Ordenanzas Municipales así lo obliguen.

Cuando fuera estrictamente necesario, podrá admitirse una profundidad menor a la indicada anteriormente en este mismo apartado, siempre que se dispongan canalizaciones entubadas especialmente protegidas; teniendo en cuenta, además, las distancias que deben guardarse reglamentariamente a otras canalizaciones.

En los casos en que los cables no puedan ir en zanjas y puedan ser accesibles a personal no especializado, cada tramo de cables se instalará bajo tubo de acero galvanizado con grado de protección IK 09 según UNE 50102, que deberá estar puesto a tierra.

Cuando discurran por las zonas solo accesibles al personal especializado, los conductores podrán instalarse sobre bandejas, o en canales construidos al efecto.

Dada la trascendencia que ello tiene para la integridad de los cables, la manipulación y el tendido de los mismos se realizará con especial cuidado para evitar daños que pueden resultar desastrosos en la explotación y calidad de servicio, debiendo seguirse cuidadosamente las "Instrucciones para el Tendido de Cables en Líneas Subterráneas de MT" (documento ENDESA DMD002).

4.4. Maniobras.

A fin de poder realizar las maniobras necesarias y sin perjuicio de lo indicado en el apartado de Centros de Seccionamiento del Capítulo IV de estas Normas Particulares en relación con los telemandos, automatismos e interruptores automáticos, toda salida y/o entrada de cable aislado desde un centro de transformación o de seccionamiento, debe partir/llegar de una celda de línea, que cumplirá las Normas ENDESA FND002 ó FND003, según corresponda.

4.5. Prueba de las líneas subterráneas de media tensión.

Antes de su incorporación a la red de ENDESA, las líneas subterráneas de Media Tensión, deben ser probadas según el Procedimiento ENDESA DMD003.

En el caso de cesión de instalaciones, deberá aportarse un certificado emitido por un Organismo de Control Autorizado por la Comunidad Autónoma (O.C.A.) en el que se acredite la realización de dichas pruebas, con resultado satisfactorio.

5. Redes aéreas.

5.1 características generales.

Las líneas aéreas de media tensión, se estructurarán a partir de la subestación, donde se instalarán el interruptor y la protección de la línea. Las líneas principales serán de sección uniforme adecuada a las características de carga de la línea; igualmente las derivaciones tendrán la misma sección en todo su recorrido.

En general las líneas se diseñarán para un solo circuito, si bien cuando por condiciones de explotación, trazado o impacto ambiental se requiera podrán ser de doble circuito.

En el trazado de las líneas se deberán cumplir todas las reglamentaciones y normativas relativas a distancias a edificaciones, vías de comunicación y otros servicios, tanto en cruces como en paralelismos, así como los requerimientos mecánicos y eléctricos en ellas establecidos.

En el trazado de las líneas aéreas de MT se procurará reducir al máximo su impacto medio ambiental sobre el entorno. Se procurará que su traza discurra por lugares en que pasen lo más desapercibidas posible. Así, en zonas montañosas discurrirán preferentemente por las laderas de modo que desde los lugares habituales de tránsito, queden proyectadas sobre horizontes opacos. Se evitará el paso por zonas de espacios protegidos. Si esto no fuera posible, se adoptarán las medidas adecuadas para la protección de la avifauna específica.

5.2. Estructura de la red.

Los principales criterios que se aplicarán en el diseño de las líneas, serán los siguientes:

- Líneas Principales:

Los conductores de las líneas principales serán de sección uniforme. Se usarán los tipos LA-180 o LA-110, de cargas máximas 400 y 315 A, respectivamente (criterio de calentamiento para que la temperatura en el conductor no supere los 50°C).

ENDESA, en función de las características propias de la línea y de las características de explotación de la red,

elegirá el sistema más adecuado de protección, automatización, telecontrol y seccionamiento.

- Derivaciones.

Los conductores de las derivaciones serán de sección uniforme. Se usarán los tipos LA-110 o LA-56.

En el arranque de las derivaciones se instalará un dispositivo de seccionamiento que la aisle de la línea principal. Se situará en el primer apoyo de la derivación que sea de fácil acceso.

Las derivaciones estarán protegidas desde la cabecera de la línea. Cuando por criterios de explotación deba existir una protección intermedia, ésta será selectiva con la de cabecera de la línea.

- Líneas aéreas MT aisladas y trenzadas:

En aquellos casos en se estime conveniente, de común acuerdo entre Promotor y ENDESA, podrán instalarse líneas aéreas MT aisladas y trenzadas. Los conductores a utilizar en estos casos cumplirán la Norma ONSE 50.53-12.

- Para la maniobra y protección de las líneas principales y derivaciones, se utilizarán básicamente los siguientes elementos:

5.2.1. Maniobra.

A fin de no tener que dejar sin tensión la totalidad de la línea para efectuar las maniobras, en los puntos adecuados se instalarán interruptores seccionadores en atmósfera de SF₆, bien sea de tipo intemperie, o bien instalado en el interior de un Centro de Seccionamiento.

En derivaciones aéreas a un solo centro de transformación con potencia no superior a 400 kVA y longitud de la derivación no superior a 200 metros, la maniobra podrá realizarse por medio del accionamiento de seccionadores unipolares de tipo intemperie, una vez que se haya asegurado que la derivación está sin carga.

5.2.2 Protección.

- Reconectador automático.

Es un interruptor automático, generalmente aéreo, de tipo intemperie, situado normalmente en las derivaciones de líneas de MT. Está dotado de maniobra de apertura y cierre automático. Detecta tanto la corriente de fase como la corriente homopolar y si circulan corrientes de defecto superiores a los niveles de disparo predefinidos interrumpe automáticamente las tres fases. Realiza un ciclo de reconexión predeterminado, y su ajuste debe coordinarse con las protecciones de cabecera de línea.

Se instalarán en el inicio de derivación aérea conectada a una línea que alimente a más de 1.000 clientes en Zona Urbana o Zona Semiurbana, o una potencia superior a 2.000 kVA.

- Seccionalizador.

Dispositivo de seccionamiento, diseñado para ser utilizado en derivaciones de la red de MT, que abre automáticamente cuando la línea se encuentra sin tensión después de un número determinado de pasos de corriente de falta. Deberá ir asociado al ciclo de reconexión del interruptor de cabecera de la línea y la apertura se realizará necesariamente de forma tripolar.

Se instalarán en el inicio de derivación aérea conectada a una línea que alimente a clientes en Zona Urbana o Zona Semiurbana en un número no superior a 1.000 y potencia no superior a 2.000 kVA;

En los casos en que se trate de lugar con nivel de contaminación alto, deberá instalarse Reconectador automático, o bien un Centro de Seccionamiento con funcionalidad equivalente a la del Seccionalizador.

- Cortacircuito fusible

Dispositivo de corte-protección, diseñado para ser utilizado, junto con seccionadores unipolares, en derivaciones de la red de MT y en centros de transformación como elemento de protección de corte unipolar, cuando se produce la fusión del elemento fusible.

Será necesario instalar esta aparatada en toda nueva derivación de la red de distribución aérea en MT de ENDESA en Andalucía, en que no se instale Reconector automático o Seccionador.

Para derivaciones que alimenten a un solo transformador de hasta 250 kVA y estén situadas en puntos de la red donde la Icc sea menor que 8 kA, podrán emplearse corta circuitos fusibles de expulsión. En los demás casos en que se empleen fusibles, éstos serán de alto poder de ruptura (APR).

- En los casos en que las necesidades de la explotación lo aconsejen, se podrá instalar un Centro de Seccionamiento, de acuerdo con lo indicado en el apartado correspondiente del Capítulo IV de estas Normas Particulares.

- Cuando la longitud de la red de distribución derivada sea menor o igual a 100 m, ésta se considerará como parte de la propia línea principal o derivación principal, y, en consecuencia, no se instalará ni seccionador ni protección en su arranque.

- En los pasos de aéreo a subterráneo, se instalarán pararrayos de óxido metálico para la protección de sobretensiones.

5.3. Elementos de las líneas aéreas de MT.

5.3.1 Conductores.

Los conductores que se emplearán para la construcción de las LAMT cumplirán los requisitos indicados en la Norma ENDESA AND010, así como en las Especificaciones Técnicas de ENDESA Referencias nº 6700516, 6701453, 6701454, 6701801, 6701802, 6701803 ó 6701804, según corresponda en cada caso. Se emplearán conductores de aluminio con alma de acero tipo LA, en zonas consideradas con nivel de contaminación normal o alta. En zonas con nivel de contaminación muy alto, se emplearán conductores de aluminio con alma de acero recubierto de aluminio tipo "LARL". En caso de contaminación excepcionalmente elevada, se estudiaría la conveniencia de emplear conductor de cobre (C35, C50E, C95).

De manera excepcional, en el paso por zonas boscosas podrá emplearse cable recubierto de material aislante, sin garantizarse el aislamiento pleno (cable forrado) en aquellos casos en que se justifique su utilidad. No obstante, el empleo de estos cables no deberá generalizarse indiscriminadamente, pues aún no se tiene experiencia suficiente sobre su comportamiento y resultado. En ningún caso deberá emplearse en lugares de alta o muy alta contaminación.

5.3.2. Empalmes.

Los empalmes de plena tracción que se empleen en el vano serán los denominados, comprimidos o de varillas preformadas de plena tracción. Quedan expresamente prohibidas las uniones por tornillo en particular y en especial aquellas que provoquen que los ejes de los conductores a unir no formen una misma línea recta y aquellos que sean desmontables.

En una línea de nueva construcción, los empalmes deberán realizarse en el puente flojo de un apoyo con cadenas de amarre.

5.3.3 Piezas de conexión.

Las piezas de conexión serán de diseño y naturaleza tal que eviten los efectos electrolíticos. En zonas de alta y muy alta contaminación se cubrirán con cinta de protección anticorrosiva estable a la intemperie, para que las superficies de contacto no sufran oxidación.

Las piezas de conexión se dividirán en terminales y piezas de derivación. Las características de las piezas de conexión se ajustarán a las normas UNE 21.021 y CEI 1238-1.

Terminales.

Serán de aluminio, adecuados para que la conexión al cable se efectúe por compresión hexagonal. La conexión del terminal a la instalación fija se efectuara mediante tornillos a presión.

Los terminales cumplirán la Norma ENDESA NNZ015, así como las Especificaciones Técnicas de ENDESA Referencias nº 6700096, 6700097 ó 6700098, según corresponda en cada caso.

Piezas de derivación.

La conexión de conductores en las líneas aéreas de MT se realizará en lugares donde el conductor no esté sometido a sollicitaciones mecánicas. Así, pues, las conexiones para dar continuidad a la línea o para conectar una derivación se realizarán en el bucle entre dos cadenas horizontales (puente flojo) de un apoyo. En este caso la pieza de conexión, además de no aumentar la resistencia eléctrica del conductor, tendrá una resistencia al deslizamiento de, al menos, el 20 % de la carga de rotura del conductor.

La continuidad de la línea y la conexión de derivaciones a la línea principal se efectuará mediante conectores de presión constante, de pleno contacto y de acufiamiento cónico, que cumplirán las Especificaciones Técnicas ENDESA 6701483, 6701484 y 6701491 a 6701496.

5.3.4. Aisladores

Los aisladores se dimensionarán en función del nivel de aislamiento de la línea, de la línea de fuga requerida, en función del lugar por donde discurra, y de la distancia entre partes activas y masa.

Los aisladores serán en general de vidrio formando cadenas de suspensión o de amarre. Los aisladores rígidos únicamente podrán emplearse en los puentes flojos, para fijar los cables en su paso por los apoyos y asegurar las distancias; pero no podrán ser elementos de sujeción al comienzo o final de un vano.

En zonas de alta o muy alta contaminación, deberán emplearse aisladores compuestos (poliméricos a base de goma silicona), de características equivalentes, o crucetas aislantes. A efectos de la delimitación de estas zonas, se tendrá en cuenta lo indicado en el documento ENDESA NZZ009.

Los elementos de acoplamiento entre aisladores así como entre éstos y los herrajes o las grapas, serán:

- Acoplamiento Norma 11 según CEI 120 (Ø vástago mm): Carga de rotura mínima 4000 daN

- Acoplamiento Norma 16 según CEI 120 (Ø vástago mm): Carga de rotura mínima 7000 daN

El aislamiento adquirirá la condición de reforzado, cuando las características dieléctricas que le corresponden en función de la tensión más elevada del material de la línea, se eleven al escalón inmediato superior de la tensión que le corresponde, y que se indica en el artículo 24 del RLAT. En general, esta condición se cumple incrementando en una unidad el número de aisladores de la cadena.

Los aisladores deberán soportar:

- Las sollicitaciones mecánicas de la línea.

- Las sollicitaciones eléctricas.

a) Aisladores de vidrio:

Los aisladores de vidrio estarán constituidos por elementos aislantes formando cadenas articuladas, cuyo número de elementos dependerá del nivel de contaminación de la zona.

Los aisladores y las cadenas que se formen con ellos, así como sus características, se ajustarán a las indicadas en la Norma ENDESA AND008, así como en las Especificaciones Técnicas de ENDESA Referencias nº 6700743 ó 6701834, según corresponda en cada caso.

Se usarán aisladores U40BS en líneas de todo tipo de conductores normalizados, excepto el LA180 y LARL 145. Los aisladores U70BSz podrán utilizarse para todos los conductores normalizados.

b) Aisladores Compuestos (Poliméricos):

Los aisladores compuestos (poliméricos a base de goma silicona) constarán de:

- La barra autoportante aislante, de fibra de vidrio impregnada de resina.
- El recubrimiento protector que configura las aletas, de goma silicona.
- Los herrajes de acoplamiento, de acero galvanizado.

Sus características serán equivalentes a las indicadas para las cadenas de aisladores de vidrio, y se ajustarán a la Norma ENDESA AND012, así como a las Especificaciones Técnicas de ENDESA Referencias nº 6702341 a 6702344, según proceda en cada caso.

c) Brazos aislantes:

Incorporan en un mismo elemento la función de cruceta de brazos independientes y la de aislamiento. Cumplirán la Norma ENDESA AND014

5.3.5 Herrajes

Los herrajes utilizados para la formación de cadenas se ajustarán a la Norma ENDESA AND009, así como las Especificaciones Técnicas de ENDESA siguientes:

Material:	Especificación Técnica de ENDESA Referencia nº:
Horquilla bola HB11	6700746
Horquilla bola HB16	6701455
Grillete Normal GN	6700747
Grillete revirado GR	6700748
Anilla bola AB11	6700753
Anilla bola AB16	6701731
Anilla bola larga AB16-P	6701842
Rótula guardacabos LRG16	6701841
Rótula de horquilla corta RH11	6701481
Rótula de horquilla corta RH16	6701482
Rótula larga R11-P	6700745
Rótula larga R16-P	6701456
Rótula normal R11	6700752
Rótula normal R16	6701861
Rótula normal R16-A	6701511
Alargadera de acero galv. 300 mm	6700749
Grapa de amarre GA2	6701512
Grapa de amarre GA3	6701513
Grapa de suspensión GS1	6701457
Grapa de suspensión GS2	6701458
Grapa de suspensión GS3	6701459
Grapa de suspensión armada GSA-110	6701852
Grapa de suspensión armada GSA-125E	6701854
Grapa de suspensión armada GSA-145E	6701855
Grapa de suspensión armada GSA-56	6701851
Grapa de suspensión armada GSA-78	6701853

5.3.6. Apoyos.

Los apoyos que se utilizarán en la construcción de las líneas aéreas de MT serán en general de celosía. Podrán utilizarse, como alternativa, apoyos de hormigón vibrado o de chapa plegada. Excepcionalmente, para aplicaciones

provisionales o especiales y previa autorización de ENDESA, se podrán utilizar de madera.

Los apoyos se adecuarán a las características mecánicas de la línea y estarán integrados al entorno en el cual se realice su implantación. Cuando las condiciones lo requieran se aplicarán tecnologías mixtas teniendo un especial cuidado en su integración al entorno.

Atendiendo a su función en la línea los apoyos se clasifican en la siguiente forma:

- Apoyos de alineación:

Su función es la de sostener los conductores, manteniéndolos elevados del suelo la distancia establecida en el proyecto.

- Apoyos de ángulo:

Su función es la de sostener los conductores, en los vértices de los ángulos que forman dos alineaciones.

- Apoyos de anclaje:

Proporcionarán puntos firmes que eviten la propagación a lo largo de la línea de esfuerzos longitudinales de carácter excepcional. Se instalarán como mínimo cada tres kilómetros.

- Apoyos de fin de línea:

Son los situados en el origen y final de la línea y su función es la soportar en sentido longitudinal, las solicitaciones de todos los conductores.

- Apoyos especiales:

Son aquellos que tienen una función diferente a las indicadas en los puntos anteriores.

Atendiendo a su naturaleza constructiva, los apoyos pueden ser de los siguientes tipos:

- Apoyos de celosía

Los apoyos de celosía cumplirán la norma ENDESA AND001, así como las Especificaciones Técnicas de ENDESA siguientes:

Material:	Especificación Técnica de ENDESA Referencia nº:
-----------	---

Apoyo metálico C 500 12	6701351
Apoyo metálico C 500 14	6701352
Apoyo metálico C 500 15	6701353
Apoyo metálico C 500 13	6701354
Apoyo metálico C 500 20	6701355
Apoyo metálico C 500 22	6701356
Apoyo metálico C 1000 12	6700376
Apoyo metálico C 1000 14	6700377
Apoyo metálico C 1000 16	6701357
Apoyo metálico C 1000 18	6701358
Apoyo metálico C 1000 20	6701359
Apoyo metálico C 1000 22	6701360
Apoyo metálico C 2000 12	6700378
Apoyo metálico C 2000 14	6700379
Apoyo metálico C 2000 16	6701361
Apoyo metálico C 2000 18	6701362
Apoyo metálico C 2000 20	6701363
Apoyo metálico C 2000 22	6701364
Apoyo metálico C 3000 12	6701365
Apoyo metálico C 3000 14	6701366
Apoyo metálico C 3000 16	6701367
Apoyo metálico C 3000 18	6701368
Apoyo metálico C 3000 20	6701369
Apoyo metálico C 3000 22	6701370
Apoyo metálico C 4500 12	6701371
Apoyo metálico C 4500 14	6701372
Apoyo metálico C 4500 16	6701373
Apoyo metálico C 4500 18	6701374
Apoyo metálico C 4500 20	6701375

Material: Especificación Técnica de ENDESA Referencia n°:

Apoyo metálico C 4500 22	6701376
Apoyo metálico C 7000 12	6701377
Apoyo metálico C 7000 14	6701378
Apoyo metálico C 7000 16	6701379
Apoyo metálico C 7000 18	6701380
Apoyo metálico C 7000 20	6701381
Apoyo metálico C 7000 22	6701382
Apoyo metálico C 7000 24	6701383
Apoyo metálico C 7000 26	6701384
Apoyo metálico C 9000 12	6701385
Apoyo metálico C 9000 14	6701386
Apoyo metálico C 9000 16	6701387
Apoyo metálico C 9000 18	6701388
Apoyo metálico C 9000 20	6701389
Apoyo metálico C 9000 22	6701390
Apoyo metálico C 9000 24	6701391
Apoyo metálico C 9000 26	6701392

No obstante lo anterior, también podrán admitirse apoyos de celosía que cumplan con las Normas ONSE 46.22-15B, 46.22-16B, 46.22-17B, 46.22-20B, 46.22-21B, 46.22-22B, 46.22-23B, 46.22-24B, 46.22-25B, 46.22-26B, 46.22-27B o 46.22-28B. Estos apoyos deberán tener la certificación AENOR según las citadas Normas.

Apoyos de Hormigón:

Los apoyos de hormigón cumplirán con la Norma ENDESA AND002, así como las Especificaciones Técnicas de ENDESA siguientes:

Material: Especificación Técnica de ENDESA Referencia n°:

Poste hormigón HV 250 R 9	6700355
Poste hormigón HV 250 R 11	6700670
Poste hormigón HV 250 R 13	6700671
Poste hormigón HV 400 R 9	6700356
Poste hormigón HV 400 R 11	6700360
Poste hormigón HV 400 R 13	6700371
Poste hormigón HV 630 R 9	6700357
Poste hormigón HV 630 R 11	6700361
Poste hormigón HV 630 R 13	6700372
Poste hormigón HV 800 R 9	6700358
Poste hormigón HV 800 R 11	6700362
Poste hormigón HV 800 R 13	6700373
Poste hormigón HV 800 R 15	6701501
Poste hormigón HV 1000 R 9	6700359
Poste hormigón HV 1000 R 11	6700363
Poste hormigón HV 1000 R 13	6700374
Poste hormigón HV 1000 R 15	6701502
Poste hormigón HV 1600 N 11	6700370
Poste hormigón HV 1600 N 13	6700375

Apoyos de Madera:

Los apoyos de madera, que excepcionalmente se puedan utilizar, se emplearán únicamente en alineación y cumplirán la Norma ENDESA AND003, así como las Especificaciones Técnicas de ENDESA siguientes:

Material: Especificación Técnica de ENDESA Referencia n°:

PM 9 III	6700350
PM 9 V	6702107
PM 10 III	6700351
PM 11 V	6700352
PM 12 V	6700353
PM 13 V	6700354

Apoyos de Chapa plegada:

Los apoyos de chapa metálica plegada cumplirán con la Norma ENDESA AND004, así como las Especificaciones Técnicas de ENDESA siguientes:

Material: Especificación Técnica de ENDESA Referencia n°:

Apoyo chapa CH 160-7 P-B	6700400
Apoyo chapa CH 160-9 P-B	6700401
Apoyo chapa CH 250-7 P-B	6700402
Apoyo chapa CH 250-9 P-B	6700403
Apoyo chapa CH 400-7 P-B	6700404
Apoyo chapa CH 400-9 P-B	6700405
Apoyo chapa CH 400-11 P-B	6701881
Apoyo chapa CH 400-13 P-B	6701882
Apoyo chapa CH 630-7 P-B	6700406
Apoyo chapa CH 630-9 P-B	6700407
Apoyo chapa CH 630-11 P-B	6701883
Apoyo chapa CH 630-13 P-B	6701884
Apoyo chapa CH 800-7 P-B	6700408
Apoyo chapa CH 800-9 P-B	6700409
Apoyo chapa CH 800-11 P-B	6701885
Apoyo chapa CH 800-13 P-B	6701886
Apoyo chapa CH 1000-7 P-B	6700410
Apoyo chapa CH 1000-9 P-B	6700411
Apoyo chapa CH 1000-11 P-B	6701887
Apoyo chapa CH 1000-13 P-B	6701888
Apoyo chapa CH 1600-11 P-B	6701889
Apoyo chapa CH 1600-13 P-B	6701890
Apoyo chapa CH 1600-15 P-B	6701891

5.3.7. Armados.

Los armados que se utilizarán en la construcción de las líneas aéreas de MT serán:

- Semicruceta atirantada.
- Cruceta bóveda.
- Cruceta tresbolillo tipo canadiense.

Los casos de carga que podrán soportar las crucetas, en función de las magnitudes y direcciones de las cargas de trabajo, así como la simultaneidad de aplicación de las cargas, se ajustarán a los criterios que se contemplan en la Norma ENDESA AND001:

Semicrucetas atirantadas

Se utilizará en los apoyos metálicos de celosía, bien en triángulo en líneas existentes o con apartamento, o en tresbolillo en líneas de nueva construcción tanto si son de circuito simple o doble. Se utilizarán para apoyos de cualquier función: alineación, ángulo anclaje o fin de línea.

La longitud será de 1,5 m y podrán montarse con una separación entre ellas de 1,20 ó 1,80 m.

En casos especiales, cuando se precise mayor separación entre conductores, podrán utilizarse semicrucetas de 2 m de longitud.

El montaje 0 se realizará como se propone en la Fig. 1, El doble circuito se realizará utilizando como base la figura 2, acoplando semicrucetas simétricamente.

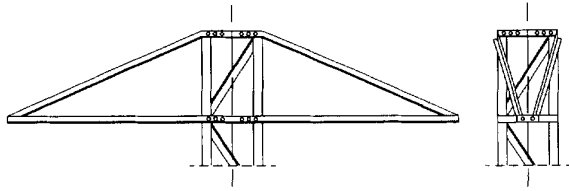


Fig. 5.3.7-A Montaje 0

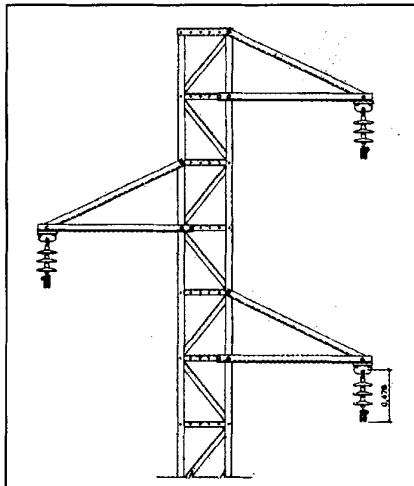


Fig. 5.3.7-B Semicrucetas atirantadas al tresbolillo

Cruceta bóveda
 Las crucetas tipo bóveda se utilizará en apoyos de celosía, hormigón y chapa plegada en apoyos con función de alineación o ángulo con las limitaciones que se derivan de los cálculos mecánicos de los apoyos, también en apoyos de madera únicamente en alineación.

Las crucetas tipo BH se utilizarán únicamente en apoyos de hormigón, chapa plegada y madera, las del tipo BC se utilizarán en apoyos de celosía.

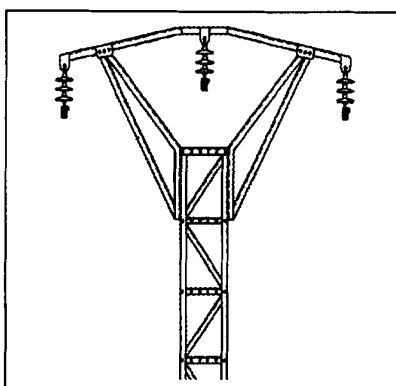


Fig. 5.3.7-C Armado tipo bóveda

Cruceta tresbolillo tipo canadiense

Las crucetas tipo canadiense se utilizará en apoyos de hormigón y chapa plegada, en apoyos con función de alineación o ángulo, con las limitaciones derivadas de los cálculos mecánicos de los apoyos. También se utilizarán en apoyos de madera, cuando excepcionalmente éstos se coloquen.

Estas crucetas están diseñadas como disuasorias de la posada de aves. Existen dos tipos de cruceta, simple para apoyos de alineación con conductor en suspensión y doble para apoyos de ángulo y cruce con conductor en amarre. Ésta última se usará con las limitaciones que puedan derivarse del cálculo.

Estarán dimensionadas para soportar las cargas de trabajo sancionadas por la práctica y los coeficientes de seguridad indicados en la tabla 16.

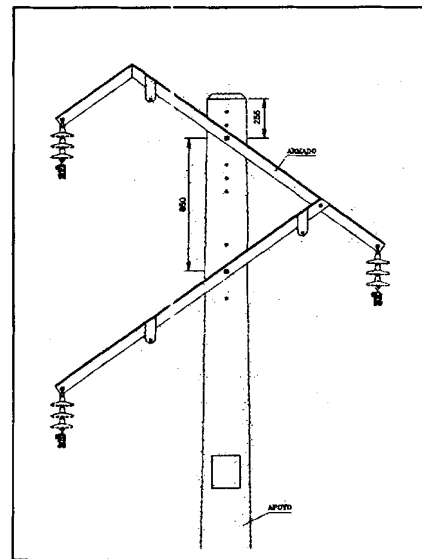


Fig. 5.3.7-D Armado tipo canadiense

Disposición y separación de conductores.

Según cual sea el tipo de armado elegido y el número de circuitos de la línea, los conductores adoptarán las siguientes disposiciones:

- Triángulo o Montaje Cero
- Tresbolillo
- Doble circuito

5.3.8 Aparamenta.

La aparamenta a instalar en las redes de distribución de ENDESA en Andalucía deben cumplir las siguientes Normas y especificaciones:

- Los seccionadores unipolares intemperie: Norma ENDESA AND005, así como las Especificaciones Técnicas de ENDESA Referencias nº 6702211, 6702212, 6702244, 6702245 ó 6702246, según corresponda en cada caso.
- Los cortacircuitos fusibles de expulsión: Norma ENDESA AND007.
- Los cortacircuitos fusibles limitadores de APR: Norma ONSE 54.25-01.
- Los pararrayos: Norma ENDESA AND015, así como las Especificaciones Técnicas de ENDESA Referencias nº 6703005, 6702801 ó 6700522, según corresponda en cada caso.
- Los interruptores-seccionadores SF₆ intemperie: Norma ENDESA AND013, así como las Especificaciones Técnicas de ENDESA Referencias nº 6702491 ó 6702732, según corresponda en cada caso.
- Los reconectores y seccionadores deberán ser de un tipo aprobado por ENDESA

5.3.9. Puesta a tierra de apoyos:

Los apoyos metálicos y de hormigón armado estarán provistos de una puesta a tierra, con objeto de limitar las tensiones de defecto a tierra que puedan producirse por descargas en el propio apoyo. Esta instalación de puesta a tierra, complementada con los dispositivos de interrupción de

corriente en cabecera de línea, deberá facilitar la descarga a tierra de la intensidad homopolar de defecto, y contribuir, en caso de contacto con masas susceptibles de ponerse en tensión, a eliminar el riesgo eléctrico de tensiones peligrosas. El valor máximo de la resistencia de puesta a tierra será de 20 Ω.

Cuando, debido a las características del terreno, no fuera posible obtener el valor de la resistencia de puesta a tierra indicado en el párrafo anterior, se admitirá un valor superior, siempre que se refuerce el aislamiento del apoyo hasta el valor correspondiente al escalón superior de tensión normalizada (aislamiento reforzado).

Los apoyos situados en lugares de pública concurrencia, que soporten aparatos de maniobra, o en conversiones aéreo-subterráneas, dispondrán de una toma de tierra en forma de anillo cerrado, enterrado alrededor de la cimentación, a 1 m de distancia de las aristas de ésta y a 0,5 m de profundidad. Al anillo se le conectarán como mínimo dos picas de 2 m hincadas en el terreno, de modo que se consiga un valor de resistencia menor de 20 Ω. Caso de no conseguirse el valor exigido, se ampliará el electrodo mediante picas alineadas, y el cálculo de la puesta a tierra se hará según un método de acreditada solvencia, como por ejemplo, el recogido en la publicación *Instalaciones de Puesta a Tierra en Centros de Transformación y su hoja de aplicación a la red de Compañía Sevillana de Electricidad, S.A.*, de D. Julián Moreno Clemente (2ª edición, 1991); o bien, según la publicación *Método de cálculo y proyecto de instalaciones de puesta a tierra para centros de transformación conectados a redes de tercera categoría*, de UNESA.

La estructura metálica de los apoyos se conectará a tierra. Todos los herrajes auxiliares, así como la tierra de los pararrayos y el chasis de la aparatada, si los hubiera, se conectarán a una línea general de tierra que a su vez estará conectada al anillo de puesta a tierra.

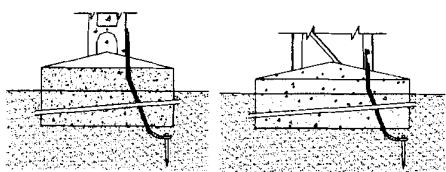


Figura 5.3.9-A Puesta a tierra en apoyo normal

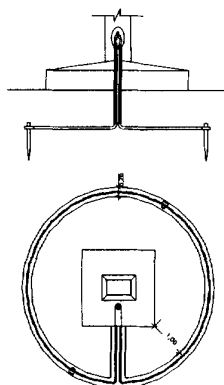


Figura 5.3.9-B Puesta a tierra en apoyo en zona de pública concurrencia o con aparato de maniobra

5.4. Cálculo eléctrico.

Las líneas se dimensionarán teniendo en cuenta su función en la estructura de explotación de la red y la aplicación de los criterios eléctricos indicados en el presente Capítulo de estas Normas Particulares. En el cálculo eléctrico de las líneas se tendrán en cuenta: el régimen máximo de carga, la intensidad máxima admisible por el conductor y la caída de tensión de la línea.

5.4.1. Régimen máximo de carga.

Se establecerá teniendo en cuenta las condiciones de explotación concretas de cada caso.

Intensidad máxima admisible en los conductores.

La intensidad máxima admisible que puede circular por cada conductor en régimen permanente, para corriente alterna y frecuencia de 50 Hz, se deduce de la tabla siguiente y de los coeficientes de reducción del artículo 22 del RLAT.

Conductor	δ (A/mm ²)	Sección (mm ²)	Intensidad (A)
LA 56	3,70	54,6	202
LARL 56	3,70	54,6	202
LARL 78	3,24	78,6	255
LA 110	2,69	116,2	313
LARL 125E	2,68	125,1	335
LARL145E	2,40	148,1	355
LA 180	2,3	181,6	418

Tabla 5.4.1 Intensidad máxima admisible para conductores tipo LA y LARL

5.4.2 Caída de tensión de la línea

Los conductores de la línea se dimensionarán de forma que la caída de tensión en el punto más alejado del origen de la línea o de sus derivaciones, en las condiciones de explotación indicadas por la empresa distribuidora, no supere el 7% de la tensión de servicio de la línea, según indica el Real Decreto 1955/2000.

La caída de tensión se calculará teniendo en cuenta los siguientes parámetros de la línea:

- Intensidad (A)
- Tensión de servicio (V)
- Potencia a transportar (kW)
- Factor de potencia (cos φ)
- Longitud (km)
- Resistencia a la temperatura máxima de funcionamiento (Ω/km)
- Reactancia inductiva (Ω/km)

También podrá calcularse en función del momento eléctrico $P \times L = M$ (kW x km)

5.4.3. Características eléctricas.

Resistencia.

La resistencia R del conductor, en Ω/km, varía con la temperatura T de funcionamiento de la línea. Se adoptará a efectos de cálculo el valor correspondiente a 50 °C. En la tabla siguiente se indica la resistencia de los conductores a 50 °C.

Conductor	Resistencia a 50°C (ohm/km)
LA-56	0,6878
LA-110	0,3437
LA-180	0,2199
LARL-56	0,651
LARL-78	0,452
LARL-125	0,2838
LARL-145	0,2535

Tabla 5.4.3 Resistencia de los conductores a 50°C

Reactancia de la línea.

La reactancia de la línea se determinará en función de las características dimensionales del conductor y de la separación media geométrica entre conductores.

5.4.4 Distancias de seguridad.

Distancia de los conductores al terreno

La distancia de los conductores al terreno será tal que, en el cálculo para las condiciones más desfavorables de sobrecarga o de máxima flecha vertical, se consideren situados por encima de cualquier punto del terreno o superficie de agua no navegable a una altura mínima de 7 m y de 8 m en los cruces con vías de comunicación. Con ello se compensarán pequeñas variaciones del perfil del terreno no consideradas en el estudio topográfico.

En las zonas en que puedan preverse formaciones importantes de hielo sobre los conductores, se analizará el riesgo de aproximación al suelo de los mismos.

Distancia entre conductores y entre éstos y los apoyos

La distancia entre conductores de distinta fase sometidos a tracción mecánica, así como entre conductores y apoyos, deberá ser tal que no haya riesgo alguno de cortocircuito, teniendo en cuenta los efectos del viento y el desprendimiento de nieve acumulada sobre los conductores.

Para determinar la distancia entre conductores, se aplicarán los criterios de cálculo indicados en el artículo 25 del RLAT apartado 2.

En zonas en las que puedan preverse formaciones importantes de hielo sobre los conductores, se analizará el riesgo de aproximación entre los mismos.

5.5. Cálculo mecánico.

El cálculo mecánico, tanto de conductores como de apoyos, se realizará teniendo en cuenta todas las prescripciones del Reglamento de Líneas Eléctricas Aéreas de Alta Tensión, aprobado por el Decreto 3151/1968 de 28 de noviembre

Podrán emplearse herramientas informáticas de reconocida solvencia para la aplicación del citado Reglamento, entre las que se encuentra el método recogido en la publicación "Cálculo de Líneas Eléctricas Aéreas de Alta Tensión, 5ª edición reformada" del Dr. Ingº Industrial D. Julián Moreno Clemente (Málaga 2004).

5.6. Prescripciones especiales, cruzamientos, proximidades y paralelismos

Las líneas aéreas de MT deberán cumplir las condiciones señaladas en el Capítulo VII, artículos 32 a 35 del RLAT, para líneas de 3ª categoría, en lo relativo a cruzamientos, proximidades y paralelismos con otras instalaciones y vías de comunicación, paso por zonas urbanizadas, proximidad a aeropuertos, así como lo indicado en el punto 2 de la Circular E-1/2002 de la Junta de Andalucía sobre interpretación del artículo 162 del Real Decreto 1955/2000 por el que se regulan las actividades de transporte, distribución, comercialización, suministro y procedimientos de autorización de instalaciones de energía eléctrica. Asimismo, deberán cumplir las disposiciones legales que pudieran imponer otros organismos competentes cuando sus instalaciones fueran afectadas por líneas aéreas de MT, o lo establecido en convenios particulares.

Cuando deban preverse distancias mínimas entre la línea aérea y los elementos existentes en la zona especial, deberán considerarse de la siguiente forma, tal como indica el artículo 35 del RLAT:

- Distancias horizontales:

A partir de la posición del conductor más desfavorable en las condiciones de desviación correspondiente al viento máximo, y con la flecha a 15º C con el viento.

- Distancias verticales:

A partir de la posición del conductor más desfavorable en las condiciones de máxima flecha vertical.

En los tramos de línea que discurran por zonas especiales, deberán adoptarse las medidas de seguridad que se indican en el artículo 32 del RLAT y que se resumen a continuación:

- En los apoyos que limitan los vanos del tramo especial y en los adyacentes a éstos, no se reducirá el nivel de aislamiento establecido para la línea, ni las distancias entre conductores, ni entre éstos y los apoyos. Si esos apoyos tienen cadenas de suspensión, deben dotarse de varillas de protección.

- En los tramos especiales no se utilizarán apoyos de madera.

- En caso de hipótesis normales, los coeficientes de seguridad de apoyos y armados se incrementarán en un 25% respecto a los establecidos para la línea.

- Las grapas que fijan los conductores a los aisladores deberán ser antideslizantes.

En los cruces de líneas eléctricas se situará a mayor altura la de tensión más elevada. En el caso de igual tensión se situará a mayor altura la que se instale con posterioridad. En casos excepcionales, previa autorización, la de menor tensión puede cruzar por encima de la de tensión superior.

Se procurará que el cruce de dos líneas se efectúe en la proximidad de uno de los apoyos de la línea más elevada.

Las distancias de los conductores deben considerarse siempre, en las condiciones más desfavorables de las determinadas por el RLAT y por las disposiciones de los organismos oficiales afectados.

5.7 Criterios de construcción.

5.7.1 Trazado.

Al efectuar la distribución de los apoyos se procurará que la distancia entre ellos sea lo más uniforme posible, con el fin de evitar que se produzcan esfuerzos longitudinales importantes, en los cambios de condiciones.

Cuando la traza de la línea discurra por terreno forestal se preparará un corredor, en el que se eliminará la masa forestal, de modo que se forme una zona de seguridad según indica el artículo 35 de RLAT. La separación de la línea a la masa forestal en el sentido horizontal no será en ningún caso inferior a 2 ó 3 m en zonas con especies arbóreas de crecimiento rápido. Esta distancia se considerará bajo la acción de un viento de 120 km/h y una temperatura de 15 ºC.

En el diseño del trazado de la línea se tendrá en cuenta la facilidad de acceso al lugar en que se vayan a instalar los apoyos, tanto en la fase de construcción como en la de explotación.

5.7.2. Cimentaciones.

Las dimensiones de las cimentaciones corresponderán a las calculadas según lo indicado en el apartado 5.5.2 para cada tipo de apoyo y terreno en el cual esté situado el apoyo. Las excavaciones tendrán las paredes laterales, verticales.

La dosificación de hormigón será como mínimo de 200 kg/m³.

En los casos excepcionales en que se autorizara la instalación de apoyos de madera, según se indica en el apartado 5.3.6, podrán emplearse zancas de hormigón, o empotrarse los apoyos directamente en el suelo. Las zancas o postes se empotrarán una profundidad, en metros, de:

$$H \\ - + 0,50 \quad ; \text{ siendo H la suma total del apoyo en metros.} \\ 10$$

5.7.3. Tendido.

El tendido se efectuará con medios auxiliares (poleas y cuerdas). Se evitará la formación de cocas, el arrastre del cable por el suelo y su rozamiento con el arbolado u otros accidentes del terreno.

El tensado se efectuará entre apoyos con cadenas de amarre, y se realizará tomando como referencia el vano de regulación. La flecha se ajustará a la indicada en las tablas de tendido, especificadas en el proyecto, las cuales deberán ajustarse a las condiciones existentes en el momento del tendido. El tensado se efectuará con útiles adecuados.

5.7.4 Apoyos con cadenas de suspensión.

En los apoyos situados en alineación, en terrenos de poco desnivel y comprendidos entre dos apoyos con cadenas de amarre, el aislamiento podrá adoptar la condición, en suspensión. Deberá tenerse en cuenta que en condiciones extremas no se produzcan componentes de esfuerzo vertical negativas que den lugar al giro de la cadena y a la consiguiente pérdida de la distancia de seguridad.

No podrán instalarse cadenas de suspensión en apoyos que cumplan una función distinta a la de simple alineación.

5.7.5. Apoyos con cadenas de amarre

Los apoyos con cadenas de amarre se diseñarán para soportar esfuerzos en las tres proyecciones vertical, longitudinal y transversal, de forma separada o conjunta. Todos sus componentes estarán dimensionados en función de las solicitaciones específicas de su ubicación en el trazado.

Todos los apoyos con cadenas de amarre que se instalen deben ser metálicos de celosía.

5.7.6. Derivaciones y conexiones.

El apoyo al que concurra, además de la línea principal, una segunda línea que tenga su origen en el propio apoyo a modo de derivación de la principal, debe ser capaz de soportar simultáneamente las solicitaciones mecánicas de las dos líneas en condiciones extremas. Este apoyo actuará de fin de línea para la derivación. Cuando el apoyo no sea capaz de soportar el conjunto de las solicitaciones, se procederá a la sustitución del apoyo.

La conexión de una derivación se efectuará en el puente flojo comprendido entre dos cadenas de amarre. En ningún caso, en el punto de conexión los conductores quedarán sometidos a solicitaciones mecánicas. La unión entre los conductores se efectuará mediante conectores de apriete por cuña. Estas mismas consideraciones son aplicables a conexiones de continuidad efectuadas a lo largo de la línea.

5.7.7. Conversiones de línea aérea a línea subterránea.

En los casos de que una línea aérea deba convertirse en subterránea, se tendrán en cuenta las siguientes consideraciones:

- La conexión del cable subterráneo con la línea aérea será siempre seccionable.

- En el tramo de subida hasta la línea aérea, el cable subterráneo irá protegido dentro de un tubo o bandeja cerrada de hierro galvanizado o de material aislante con un grado de protección contra daños mecánicos no inferior a IK10 según la norma UNE EN50102. Sobresaldrá 2,5 m por encima del nivel del terreno. Su diámetro será como mínimo 1,5 veces el diámetro aparente del terno de cables unipolares. Las dimensiones de la bandeja serán de 4,5x1,5 veces el diámetro de un cable unipolar.

- Deberán instalarse protecciones contra sobretensiones mediante pararrayos. Los terminales de tierra de éstos se conectarán directamente a las pantallas metálicas

de los cables y entre sí, mediante una conexión lo más corta posible y sin curvas pronunciadas.

5.7.8. Apoyos con aparamenta.

El montaje de la aparamenta en los apoyos que la lleven incorporada, se ejecutará de modo que las partes en tensión queden suficientemente alejadas de las partes puestas a tierra, y estén situadas de forma que se evite la posada de aves. En todo caso, la altura mínima respecto al suelo a la que debe estar cualquier parte en tensión de la aparamenta será de 7 m.

5.7.9. Señalización.

Los apoyos llevarán una señal triangular distintiva de riesgo eléctrico en una de sus caras, según las dimensiones y colores que se especifican en el Real Decreto 485/1997 de 14 de abril, sobre disposiciones mínimas en materia de señalización de seguridad y salud en el trabajo.

Capítulo VI. Especificaciones Técnicas para la Conexión de Suministros en Media Tensión.

1. Objeto.

El presente capítulo tiene por objeto indicar los esquemas de las conexiones de los suministros destinados a clientes en media tensión (MT) así como señalar las principales características que han de reunir los elementos de seccionamiento y protección de la instalación que se conecta a la red de distribución de ENDESA, a fin de garantizar la seguridad, funcionamiento y homogeneidad del sistema, de acuerdo con lo indicado en el último párrafo del artículo 7 del reglamento sobre condiciones técnicas y garantías de seguridad en centrales eléctricas, subestaciones y centros de transformación, aprobado por el R.D. 3275/1982.

2. Campo de aplicación.

El contenido de este capítulo será aplicable a todos aquellos nuevos suministros en MT destinados a clientes que se conecten a las redes de distribución MT de ENDESA en Andalucía, siempre que esos suministros reúnan las siguientes características:

- Las cargas en MT sean transformadores media / baja tensión (MT/BT).

- La máxima potencia unitaria por transformador sea de 1000 kVA.

- La potencia instalada por suministro no supere las 2000 kVA

Si el suministro contempla potencias superiores o cargas distintas a transformadores MT/BT, deberá realizarse un diseño específico, de común acuerdo entre el promotor y ENDESA, por considerarse un suministro no estándar. En estos casos, los criterios de protección, tanto para la instalación del cliente como para la red de distribución de ENDESA, no podrán ser inferiores a los contemplados en este Capítulo.

3. Características eléctricas asignadas.

3.1 Niveles de aislamiento de la aparamenta.

Los niveles de aislamiento asignados a la aparamenta para este tipo de suministros se recogen en la tabla siguiente:

Tabla 3.1

Tensión eficaz (kV)		Tensión soportada a 50 Hz (valor eficaz kV 1 min)		Tensión soportada nominal a los impulsos tipo rayo (valor cresta kV)	
Nominal de red	Más elevada para el material	A tierra y entre fases	A distancia de seccionamiento	A tierra y entre fases	A distancia de seccionamiento
$U \leq 20$	24	50	60	125	145
$20 < u \leq 30$	36	70	80	170	195

3.2 Intensidades de cortocircuito.

Con carácter general, se fija el valor de la intensidad asignada de corta duración (1 s) en 16 ka para la red de media tensión. No obstante, en algunos casos este valor será de 20 ka; y por el contrario, en redes aéreas rurales alejadas de subestaciones, podrá considerarse 8 ka.

Este alejamiento en metros a las subestaciones está indicado en la tabla que figura en el apartado 3.2 del capítulo I de las presentes NPS.

De manera análoga, el valor de cresta de la intensidad de cortocircuito admisible asignada será, con carácter general, de 40 ka, pudiendo ser en algunos casos de 50 ka, ó 20 ka, en los términos indicados en el párrafo anterior.

En cualquier caso, el valor de la intensidad de cortocircuito (Icc) deberá ser confirmado por ENDESA.

El valor máximo de la intensidad de defecto a tierra se fija en 300 ó 1000 a por transformador, según el tipo de subestación y red a conectar, valor que deberá ser dado en cada caso por el departamento de distribución correspondiente de ENDESA, de acuerdo con esas circunstancias.

4. Emplazamiento, accesos y límites de propiedad.

(a) En caso de conexión a la red de distribución de ENDESA en un centro de entrega, éste deberá cumplir los requisitos que para ellos se establecen, a estos efectos, en el capítulo IV de estas Normas Particulares.

El último elemento propiedad de ENDESA será la celda de entrega, comenzando la propiedad del cliente en la salida de dicha celda de entrega, hacia el suministro. Inmediatamente a continuación de la celda de entrega, en el mismo embarrado, y como primera instalación propiedad del cliente se dispondrá una celda de protección, según se indica en los esquemas del apartado 7 de este capítulo. La celda de entrega y la celda de protección estarán a ambos lados de una malla metálica, que separará el recinto de seccionamiento del recinto de protección y medida. El uso del recinto de seccionamiento pertenecerá a ENDESA y el del recinto de protección y medida corresponderá al cliente, de acuerdo con lo establecido en el capítulo IV de estas Normas Particulares.

En el recinto de protección y medida estarán ubicados, al menos, los elementos de protección especificados por ENDESA, según lo indicado en el apartado 7 del presente capítulo, así como los elementos de medida. El resto de elementos de la instalación MT del cliente (otras protecciones, apartamiento, transformadores, etc.), podrán

estar en el mismo recinto de protección y medida, o en otra ubicación o local del cliente, a determinar por éste, según se recoge en los esquemas de los apartados 7.3.2.1 y 7.3.2.2 de este capítulo.

(b) En caso de derivación en línea aérea MT exclusiva para un cliente, la derivación se realizará, necesariamente, desde un apoyo de la línea principal dotado de cadenas de amarre (apoyo de entronque), instalándose lo más próximo posible a él (siempre a menos de 20 metros, salvo imposibilidad justificada) el primer apoyo de la derivación.

En el apoyo de entronque se instalarán seccionadores unipolares, que quedarán propiedad de ENDESA, para la maniobra (y, en su caso, bloqueo) por parte de ésta. La propiedad del cliente comienza a la salida de estos seccionadores y, a la menor distancia posible al apoyo de entronque, se instalará el primer apoyo de la derivación del cliente, en el que deberán ir instalados los fusibles de protección de la derivación, así como el elemento de maniobra que permita al cliente conectar y desconectar la línea y, en su caso, cambiar los fusibles sin necesidad de cortar la línea principal ni maniobrar el seccionamiento de ENDESA ubicado en el apoyo de entronque.

En caso de que por cualquier motivo resultara imposible colocar en el apoyo de entronque los citados seccionadores unipolares que quedan propiedad de ENDESA, sin vulnerar las prescripciones reglamentarias, o si ya hubiera otra apartamiento instalada en el mismo apoyo de entronque, deberá colocarse junto a éste, otro apoyo (que también quedará propiedad de ENDESA) en el que se instalará el seccionamiento que queda propiedad de ENDESA, de la nueva derivación. Análogamente al caso general, la propiedad del cliente comienza a la salida de estos seccionadores; y a la menor distancia posible, se instalará el primer apoyo del cliente, dotado de su protección y elemento de maniobra.

El primer apoyo del cliente debe ser calculado como fin de línea de la derivación, por su parte, el apoyo de la línea principal desde el que se realiza el entronque deberá ser recalculado en todo caso, con las nuevas solicitudes a las que vaya a estar sometido, por muy pequeñas que éstas puedan ser, sustituyéndose por otro en caso necesario.

5. Apartamiento.

Los materiales, componentes y dispositivos a utilizar en este tipo de suministros deberán ser compatibles con la red de distribución de ENDESA a la que se conecte.

Además de cumplir la reglamentación vigente y las normas UNE de obligado cumplimiento que les sean aplicables, deben ajustarse a los siguientes criterios:

- La línea de alimentación del cliente debe estar adecuadamente protegida desde el comienzo de la misma, en la primera celda del recinto de medida y protección, o en el primer apoyo de la derivación, en caso de ser aérea, tal y como se dice anteriormente. Según los casos, dicha protección estará compuesta por:

- Cortacircuitos fusibles (en centros de transformación intemperie).
- Cortacircuitos fusibles más interruptor-seccionador con relé para protección homopolar (en centros de transformación interior de hasta 630 kVA).
- Interruptor automático (en centros de transformación interior de más de 630 kVA).

- Los elementos de seccionamiento y protección de la derivación del cliente deben cumplir las siguientes normas:

- Los seccionadores unipolares intemperie: norma ENDESA AND005.
- Los cortacircuitos fusibles de expulsión: norma ENDESA AND007.

- Los cortacircuitos fusibles limitadores de APR Norma ONSE 54.25-01.
- Los pararrayos: Norma ENDESA AND015.
- Los interruptores-seccionadores SF₆ intemperie: Norma ENDESA AND013.
- La aparatación bajo envolvente metálica con dieléctrico aire y corte en SF₆: Norma ENDESA FND002.
- La aparatación bajo envolvente metálica con dieléctrico en SF₆: Norma ENDESA FND003.

- Todos los elementos de seccionamiento y protección de la instalación del cliente deben estar amparados por el correspondiente certificado de calidad y ensayos del fabricante con arreglo a las Normas citadas. Además, aquellos elementos que deban ser calibrados, deben contar con los certificados de calibración correspondientes.

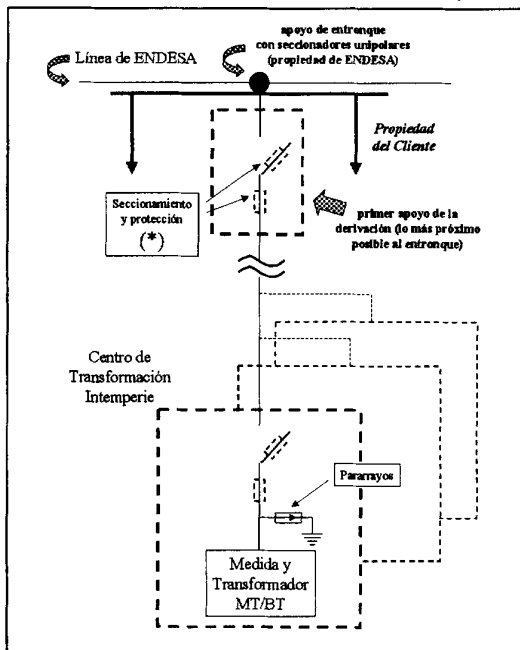
Además de los elementos de maniobra y protección indicados en el texto y esquemas del presente capítulo, en los casos de derivaciones aéreas de clientes que reúnan respectivamente las condiciones indicadas en el apartado 5.2.2 del capítulo v de estas Normas Particulares, en el primer seccionamiento del cliente, junto al entronque, deberá instalarse reconector automático o seccionalizador tripolar, según se trate. Para el montaje de estos aparatos, que necesariamente deberán estar coordinados con las protecciones de cabecera de la línea principal, se realizará el estudio específico en cada caso.

6. Instalación que se cede a ENDESA.

Las instalaciones que vayan a ser integradas, total o parcialmente, en la red de distribución de ENDESA, deberán ajustarse a los criterios de diseño, especificaciones y Normas indicadas en los diferentes capítulos de estas Normas Particulares.

7. Tipos de conexión a la red de distribución de ENDESA.

7.1 Caso de centro de transformación intemperie.



(la aparatación mínima obligatoria es la nombrada en el esquema)

Figura 7.1

(*) Se pueden dar los siguientes casos:

Potencia que protege	Alejamientos	Características mínimas de la aparatación a instalar
≤ 400 kVA y 1 ó 2 transformadores conectados	Inferior a Tabla I	Seccionadores unipolares y fusibles limitadores APR
	Superior a Tabla I	Cortacircuitos fusibles de expulsión
> 400 kVA ó más de 2 transformadores conectados	Cualquiera	Interruptor seccionador III SF ₆ intemperie y fusibles limitadores APR

El alejamiento considerado es la distancia en metros que figura en la Tabla I del Capítulo I, apartado 3.2 de las presentes Normas Particulares.

7.2 Caso de centro de transformación interior derivado de red aérea.

7.2.1 Con un transformador.

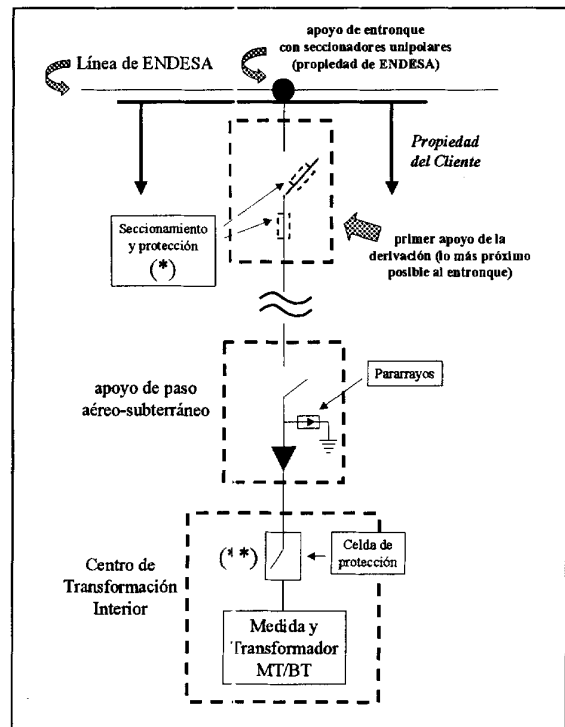


Figura 7.2.1

(*)

Potencia que protege	Alejamientos	Características mínimas de la aparatación a instalar:
Longitud de cable subterráneo ≤ 400 m	Inferior a Tabla I	Seccionadores unipolares y fusibles limitadores APR
	Superior a tabla I	Cortacircuitos fusibles de expulsión
Longitud de cable subterráneo > 400 m	Cualquiera	Interruptor seccionador III SF ₆ intemperie y fusibles limitadores APR

El alejamiento considerado es la distancia en metros que figura en la Tabla I del Capítulo I, apartado 3.2 de las presentes Normas Particulares.

Si la longitud del cable aislado desde la conversión aerosubterránea, hasta la celda de protección del CD es superior a 400 m, el seccionador propuesto quedaría sustituido por un interruptor seccionador, que cumpla con lo dispuesto en la norma ENDESA AND013.

(**) Se pueden dar los siguientes casos:

Potencia que protege	Características mínimas de la aparatama a instalar
≤ 630 kVA	Celda de protección a base de interruptor-seccionador con relé para protección homopolar y fusible limitador APR combinado, con percutor que acciona el disparo del primero
> 630 kVA	Celda de protección con interruptor automático accionado por relés 50-51 (F+N) y 51G

7.2.2 Con dos transformadores.

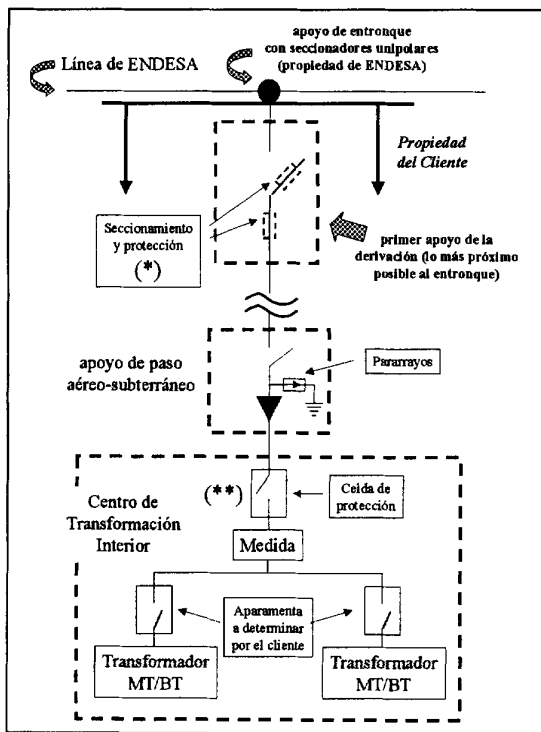


Figura 7.2.2

(*)

Potencia que protege	Alejamiento	Características mínimas de la aparatama a instalar
Longitud de cable subterráneo ≤ 400 m	Inferior a Tabla I	Seccionadores unipolares y fusibles limitadores APR
	Superior a Tabla I	Cortacircuitos fusibles de expulsión
Longitud de cable subterráneo > 400 m	Cualquiera	Interruptor seccionador III SF6 y fusibles limitadores APR.

El alejamiento considerado es la distancia en metros que figura en la tabla I del capítulo I, apartado 3.2 de las presentes Normas Particulares.

Si la longitud del cable aislado desde la conversión aerosubterránea, hasta la celda de protección del CD es superior a 400 m, el seccionador propuesto quedaría sustituido por un interruptor seccionador, que cumpla con lo dispuesto en la norma ENDESA AND013.

superior a 400 m, el seccionador propuesto quedaría sustituido por un interruptor seccionador, que cumpla con lo dispuesto en la norma ENDESA AND013.

(**) Se pueden dar los siguientes casos:

Potencia que protege	Características mínimas de la aparatama a instalar
≤ 630 kVA	Celda de protección a base de interruptor-seccionador con relé para protección homopolar y fusible limitador APR combinado, con percutor que acciona el disparo del primero
> 630 kVA	Celda de protección con interruptor automático accionado por relés 50-51 (F+N) y 51G

7.3 Caso de centro de entrega en red subterránea.

7.3.1 Con la transformación del cliente en el mismo centro de entrega.

7.3.1.1 Con un transformador.

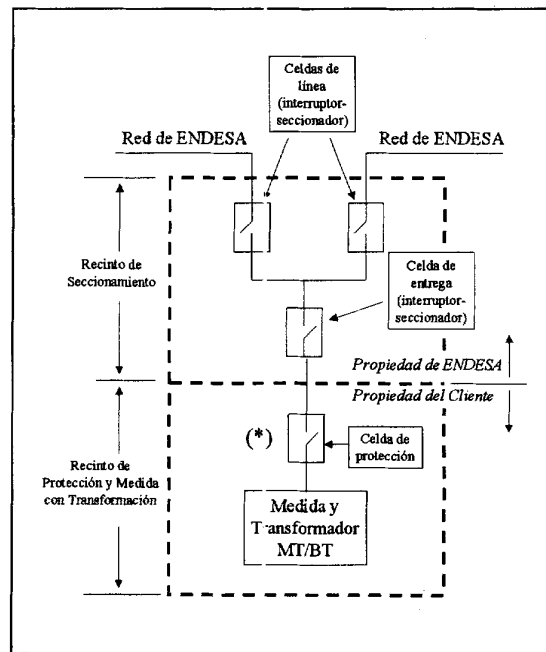


Figura 7.3.1.1

(*) Se pueden dar los siguientes casos:

Potencia que protege	Características mínimas de la aparatama a instalar
≤ 630 kVA	Celda de protección a base de interruptor-seccionador con relé para protección homopolar y fusible limitador APR combinado, con percutor que acciona el disparo del primero
> 630 kVA	Celda de protección con interruptor automático accionado por relés 50-51 (F+N) y 51G

7.3.1.2 Con dos transformadores.

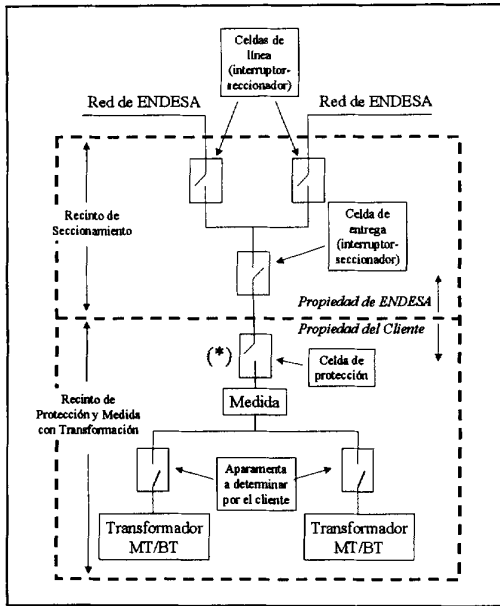


Figura 7.3.1.2

(*) Se pueden dar los siguientes casos:

Potencia que protege	Características mínimas de la aparata a instalar
≤ 630 kVA	Celda de protección a base de interruptor-seccionador con relé para protección homopolar y fusible limitador APR combinado, con percutor que acciona el disparo del primero
> 630 kVA	Celda de protección con interruptor automático accionado por relés 50-51 (F+N) y 51G

7.3.2 Con la transformación del cliente en otro centro o local.

7.3.2.1 Con un transformador.

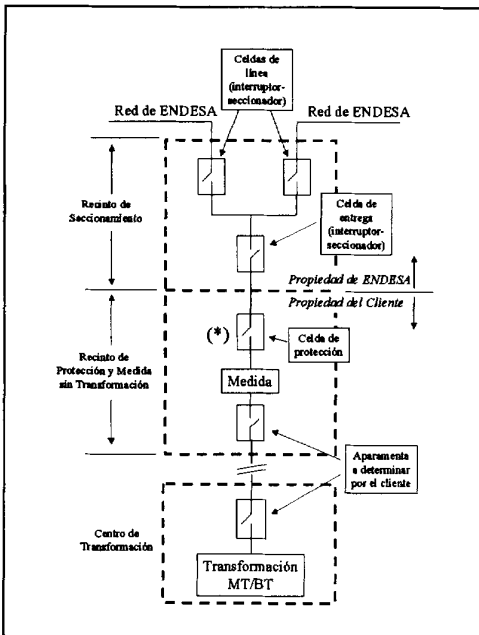


Figura 7.3.2.1

(*)se pueden dar los siguientes casos:

Potencia que protege	Características mínimas de la aparata a instalar
≤ 630 kVA	Celda de protección a base de interruptor-seccionador con relé para protección homopolar y fusible limitador APR combinado, con percutor que acciona el disparo del primero
> 630 kVA	Celda de protección con interruptor automático accionado por relés 50-51 (F+N) y 51G

7.3.2.2 Con dos transformadores.

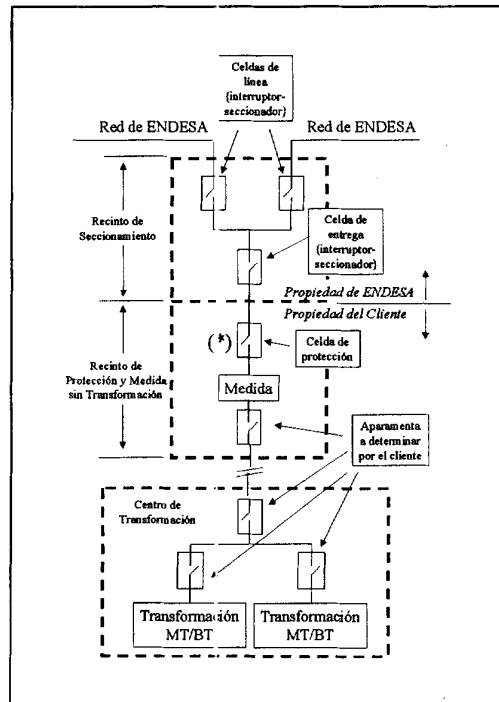


Figura 7.3.2.2

(*)se pueden dar los siguientes casos:

Potencia que protege	Características mínimas de la aparata a instalar
≤ 630 kVA	Celda de protección a base de interruptor-seccionador con relé para protección homopolar y fusible limitador APR combinado, con percutor que acciona el disparo del primero
> 630 kVA	Celda de protección con interruptor automático accionado por relés 50-51 (F+N) y 51G

7.4 Tipos de conexión especiales.

Otros posibles tipos de conexión, distintos a los recogidos en los esquemas anteriores, se considerarían especiales, y deberán ser analizados conjuntamente por el promotor y ENDESA y consensuado entre ellos en cada caso.

Dentro de estos tipos de conexión especiales a analizar caso a caso, se encuentran las alimentaciones alternativas para un mismo suministro, con conmutación entre ellas. En todo caso, dado que la entrada en funcionamiento de una conmutación afecta al estado de la red de distribución en MT, será siempre necesario que la conmutación sea telecontrolada desde el correspondiente centro de control de red de ENDESA.

En estos casos, los criterios de protección, tanto para la instalación del cliente como para la red de distribución de ENDESA, no podrán ser inferiores a los contemplados en este capítulo.

Capítulo VII. Equipos de medida para la facturación

1. Introducción.

Este Capítulo tiene por objeto establecer las características que deben tener los equipos de medida con cuyos elementos se obtendrán los datos necesarios para una correcta facturación de la energía eléctrica suministrada por ENDESA Distribución en Andalucía, así como los Derechos de acceso, de acuerdo con la Reglamentación vigente. Los elementos que constituyan dichos equipos de medida estarán en razón de la forma de facturación adoptada y de la instalación del cliente.

También tiene por objeto determinar la forma en que han de ir conectados los referidos equipos de medida y el lugar de su instalación.

Afectará a las características de los aparatos y elementos que intervengan en la medida de los parámetros que sirvan de base para la facturación de la energía eléctrica; a su instalación y a la ubicación de los mismos.

El presente Capítulo es de aplicación para cualquier tensión de suministro, que, a efectos del presente Capítulo, se clasifican de la siguiente forma:

- Baja Tensión (BT): $\leq 1.000 \text{ V}$
- Alta Tensión (AT): $> 1.000 \text{ V}$

2. Datos necesarios para definir un equipo de medida.

Se consignan a continuación los datos, tanto de la red de ENDESA en Andalucía, como de las características del suministro solicitado que influyen en la definición de un equipo.

Tensión.

Es el valor eficaz de la tensión nominal de la red expresada en voltios. En alta tensión se considerará también la tensión más elevada de la red.

Intensidad.

Es el valor eficaz de la intensidad que demanda la potencia solicitada de la red, expresada en amperios.

Frecuencia.

Es el valor nominal de la frecuencia de la red de suministro. Se fija en 50 Hz.

Número de fases.

El sistema de distribución de ENDESA en Andalucía es trifásico. Las líneas AT son de 3 hilos (sin hilo de neutro) y las de BT son de 4 hilos (con hilo de neutro).

Potencia contratada.

Es la potencia que figura en el contrato de suministro y que sirve de potencia base para la facturación del mismo.

Control de potencia.

La potencia elegida debe ajustarse a los escalones correspondientes a las intensidades normalizadas para los aparatos de control. Se podrá controlar esta potencia por medio de maxímetros; pudiendo controlarla alternativamente por medio de limitadores de corriente o interruptores de control de potencia, si se trata de suministro en BT correspondiente a hasta 63 A.

Discriminación horaria.

Establece el régimen horario de utilización.

La identificación de cada uno de los períodos tarifarios será P_n , siendo n un número natural, adjudicando a $P_{(n+1)}$ el período correspondiente a una tarifa de precio inferior a P_n .

El orden de visualización de los integradores correspondientes a cada período será siguiendo el criterio incremental del índice "n".

3. Características generales.

Las características generales de las instalaciones de distribución de energía eléctrica y de las instalaciones de enlace en el ámbito de ENDESA en Andalucía, quedan definidas en los correspondientes Capítulos de estas Normas Particulares, a los cuales habrá que consultar en todo lo no incluido en este Capítulo.

La medida de la energía eléctrica se realizará por medio de contadores, bien sea en forma directa; o bien indirectamente, a través de transformadores de medida.

El equipo de medida estará constituido, en cada caso, por los elementos necesarios para la medida o controles de las magnitudes que intervienen en la facturación de la energía eléctrica, de acuerdo con las condiciones del contrato de suministro de energía eléctrica, que dependerá de la tarifa que elija cada cliente.

Las características del equipo de medida serán tales que la intensidad correspondiente a la potencia contratada, para factor de potencia igual a uno, se encuentre entre el 45% de la intensidad nominal y la intensidad máxima de precisión de dicho equipo.

Para todos los clientes que contraten una potencia superior a 15 kW se deberá instalar equipo de medida con contador estático multifunción.

A todos los contadores se les podrán verificar metrologicamente los parámetros eléctricos para facturación, en cualquier situación, de acuerdo con la Normativa metroológica vigente.

3.1. Número de circuitos voltiamperimétricos.

Los contadores de energía activa trifásica dispondrán para su funcionamiento de un número de circuitos amperimétricos igual al de fases que tengan el suministro. El número de circuitos voltimétricos será también, igual al de fases y su alimentación se hará a la tensión simple.

En los contadores de energía reactiva de inducción (que sólo se emplearán para potencias $\leq 15 \text{ kW}$, cuando fuera necesario) el número de los circuitos amperimétricos y voltimétricos, será igual al de fases, pero la alimentación de los circuitos voltimétricos será a la tensión compuesta por lo que en su montaje se tendrá en cuenta, la secuencia de fases ya que ella influye en la medida correcta de esta energía. Los contadores de inducción de energía reactiva que estén instalados, y que la alimentación de los circuitos voltimétricos sean a la tensión simple, son a extinguir.

3.2. Precintabilidad.

Todo el equipo de medida estará montado de forma que pueda precintarse en los mecanismos de regulación por Organos Competentes de la Administración; y en los de conexión, por ENDESA, sin que ello implique una falta de visibilidad de los integradores de medida, de la hora de los relojes de conmutación de cambio de tarifas y de los datos a facilitar por el programador horario si lo hubiere.

Los módulos de los contadores y transformadores de intensidad en B.T. deberán estar previstos para precintarlos diagonalmente.

3.3 Continuidad de los contadores.

Los conductores de unión entre los distintos aparatos (transformadores, contadores, relojes, etc.), carecerán de empalmes en todo su recorrido e irán entubados o en canales de forma inaccesible. Todas las cajas de registro serán precintables.

3.4 Exclusividad de los circuitos de medida.

No se permitirá la conexión, entre los elementos de un equipo, ni en los circuitos secundarios de medida, de

ningún otro aparato que los propios para llevarla a cabo, es decir, no se instalarán, amperímetros, voltímetros, relés, etc, que necesariamente, si son precisos, se montarán independientemente.

Asimismo, en los secundarios de los transformadores de medida, no se instalarán protecciones o fusibles que pudieran abrir dichos circuitos o inducir a errores en la medida..

4. Instalación del equipo de medida.

4.1 Medida en AT.

4.1.1 Objeto.

Este apartado tiene por objeto establecer las características específicas, para la instalación de los equipos de medida indirecta y elementos asociados, para suministros en A.T., en las fronteras definidas por el Real Decreto 2018/1997 por el que se aprueba el Reglamento de Puntos de Medida de los Consumos y Tránsitos de Energía Eléctrica, (en lo sucesivo RPM) e ITC , en generadores en régimen especial y Clientes de mercado regulado.

4.1.2 Constitución de los equipos de medida

El equipo de medida estará constituido por:

- 3 Transformadores de intensidad.
- 3 Transformadores de tensión.
- 1 Contador estático combinado multifunción para medida indirecta (según apartado 5.3 del presente Capítulo).
- 1 Módem externo para la transmisión de datos. Se aceptará interno si su sustitución, en caso de avería, no supone la rotura de precintos ni afecta a la medida.
- 1 Regleta de verificación, que permita la verificación y/o sustitución del contador, sin cortar la alimentación del suministro. Cumplirá la Especificación Técnica de ENDESA nº 6701095.
- 1 Armario de medida ó Módulos de doble aislamiento (según apartado 4.1.14 de este Capítulo).
- Conjunto de conductores de unión entre los secundarios de los transformadores de medida y el contador.

Eventualmente, en suministros importantes o de características especiales, el diseño del equipo de medida será objeto de estudio particular.

4.1.3 Clase de precisión del equipo de medida

La clase de precisión de los elementos que integran el equipo de medida será mejor o igual a lo indicado en la tabla siguiente:

P (MW)	E (MWh)	Tipo	Clase de precisión			
			Contador (Activa)	Contador (Reactiva)	Trafos de Intensidad	Trafos de Tensión
P ≥ 10	E ≥ 5000	1	0,2S	0,5	0,2S	0,2
10 > P ≥ 0,450	5000 > E ≥ 750	2	0,5S	1	0,5S	0,5
P < 0,450	E < 750	3	1	2	0,5S	0,5

Siendo:

P: Potencia contratada.

E: Energía anual intercambiada en un año (suma de la energía activa que atraviesa una frontera en ambos sentidos).

4.1.4 Transformadores de intensidad.

Los transformadores de intensidad para medida, cumplirán lo que se especifica en la Norma UNE EN 60044 y además serán de las siguientes características:

a) Características comunes.

- Potencia (VA): 10 VA

La carga total a la que se somete el secundario de contaje no deberá exceder del 75% de la Potencia de precisión nominal (UNE-EN 60044-1).

- Intensidad secundaria (Is): 5 A

- Clase (Cl): según tabla apartado 4.1.3.

- Gama extendida: 150 %

- Factor de Seguridad (Fs) ≤ 5

- Intensidad térmica de cortocircuito (I_{ter}) hasta 36 kV

- para I_{pn} ≤ 25 A: I_{ter} = 200 I_{pn}

- para I_{pn} > 25 A: I_{ter} = 80 I_{pn} (mínimo 5000 A)

- Intensidad dinámica de cortocircuito (I_{din}) hasta 36 kV: 2,5 I_{ter}

- Para características especiales, el equipo será estudiado con carácter particular.

b) Características dependientes de la tensión nominal de la red.

Los valores de: Tensión mas elevada para el material (U_m); Tensión soportada a frecuencia industrial (U_f) y Tensión soportada a impulsos tipo rayo (U_I), serán los indicados a continuación:

	Tensión nominal de la red (kV)					
	U ≤ 20	20 < U ≤ 36	36 < U ≤ 45	45 < U ≤ 66	66 < U ≤ 132	132 < U ≤ 220
U _m (kV)	24	36	52	72,5	145	245
U _f (kV)	50	70	95	140	275	460
U _I (kV)	125	170	250	325	650	1050

c) Casos especiales

En algún caso puntual, los transformadores podrán tener más de un secundario independiente. Uno será exclusivo para el contaje y el resto para otras funciones. El secundario de contaje cumplirá las características definidas en el apartado a) y b). El secundario que no se utilice deberá quedar cortocircuitado y a tierra.

4.1.5 Transformadores de tensión.

Los transformadores de tensión deberán ser antiexplosivos, según CEI 60044-2, cumplirán con los requisitos que se especifican en la Norma UNE 21088, y serán de las siguientes características:

(a) Características comunes

- Potencia : 25 VA

Si la suma de los consumos de las bobinas de tensión de los aparatos conectados, incluidos los consumos propios de los conductores de unión, sobrepasase las potencias de precisión adoptadas para los transformadores de tensión, se adoptaría el correspondiente valor superior normalizado (UNE-EN 60044-2).

- Tensión secundaria: 110 : √ 3 V

- Clase : según tabla apartado 3

(b) Características dependientes de la tensión primaria nominal de los transformadores de tensión

Los valores de: Tensión mas elevada para el material (U_m); Tensión soportada a frecuencia industrial (U_f); Tensión soportada a impulsos tipo rayo (U_I), y Factor de tensión (F_v), serán los indicados a continuación:

Tensión primaria nominal de los T. T. (kV)						
	11 ... 22	27,5 ... 33	45	55 ... 66	110 ... 132	220
Um (kV)	24	36	52	72,5	145	245
Uf (kV)	50	70	95	140	275	460
Ui (kV)	125	170	250	325	650	1050

Para características especiales, el equipo será estudiado con carácter particular.

En algún caso puntual, los transformadores podrán tener más de un secundario independiente. Uno será exclusivo para el contaje y el resto para otras funciones. El secundario de contaje cumplirá las características definidas en el apartado a) y b).

Además, el conjunto de la carga simultánea sobre todos los secundarios debe aproximarse a la potencia nominal. En ningún caso estará por debajo del 50% de dicha potencia ni el factor de potencia será inferior a 0,8, aunque para ello sea preciso intercalar cargas artificiales.

c) La tensión normalizada para el primario de los transformadores de tensión conectados a la red de 20 kV será $22.000/\sqrt{3}$ V. Cuando la tensión nominal de la red sea inferior a 20 kV, además de $22.000/\sqrt{3}$ V, deberá tener como tensión primaria la correspondiente a la red; es decir, $U_n \times 1,1/\sqrt{3}$ V, buscando siempre en la relación de transformación un número entero. Igualmente, si un suministro es susceptible de ser alimentado desde redes MT de distintas tensiones, la tensión primaria será múltiple, según dichas tensiones.

4.1.6 Precinto y placa de características de los transformadores de medida

El compartimento que contenga los bornes del secundario de contaje, tanto en los transformadores de intensidad como en los de tensión, deberá poderse cerrar y precintarse.

Este precinto al igual que la placa de características de los transformadores de tensión e intensidad, estarán incorporados en el cuerpo del transformador y nunca en elementos separables como pueda ser la base.

La disposición física de los trafos será tal que permita la lectura de la placa de características y comprobación del conexionado.

4.1.7 Contadores.

Los Contadores/Registradores serán del tipo estático multifunción indicado en el apartado 5.3 de este Capítulo.

4.1.8 Regleta de verificación.

Cumplirá las siguientes funciones:

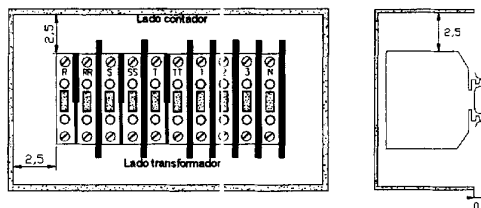
- Realizar tomas adecuadas para los aparatos de comprobación con el fin de verificar los parámetros de intensidad y tensión.

- Cortocircuitar por separado las intensidades y abrir los circuitos de tensión e intensidad, para poder intervenir sin peligro (conectar y desconectar), los contadores, y demás elementos de control del equipo de medida.

- Impedir que se puedan cortocircuitar las intensidades del lado contador. Para ello debe incorporar separadores que sólo dejen poner los puentes del lado transformador. Todas las regletas deben disponer de 3 puentes originales del fabricante para llevar a cabo correctamente dicha operación.

Cuando la instalación del conjunto de bornes de la regleta de verificación se ubique dentro de un módulo de doble aislamiento, éste dispondrá de su correspondiente tapa transparente que deberá quedar precintada.

En el caso de que su instalación no sea dentro de un módulo, se deberá habilitar una tapa precintable que proteja la regleta, de forma que impida el acceso y manipulación a todos los puntos de conexión de la medida. Su diseño deberá proteger la parte frontal de los elementos y sus cuatro lados. La separación que debe existir entre los elementos de la regleta y la cubierta de la tapa por los lados de conexión de los conductores, será de 2,5 cm (para marcaje y curvatura del conductor). La cubierta por los cuatro costados estará separada 0,5 cm de la base de fijación del conjunto de regleta, de forma que permita fácilmente el peinado de todos los conductores y pasar por debajo de dicha cubierta.



La formación de la regleta será la siguiente:

Las bornes de la regleta serán seccionables, de paso 10 mm y fijadas de tal manera que se impida el giro o desplazamiento durante la intervención sobre las mismas.

La tensión nominal de aislamiento será ≥ 2 kV.

En la regleta estarán rotuladas claramente las bornes de tensión e intensidad, según la figura.

La regleta estará en un plano vertical y la maniobra de sus elementos móviles será tal que caigan por su peso del lado de los transformadores, una vez aflojados sus tornillos.

4.1.9 Canalizaciones para los conductores.

En las fronteras de Distribución, en Subestaciones, se podrán utilizar mangueras con pantalla (puestas a tierra en un extremo) independientes sin empotrar y debidamente protegidas en todo su recorrido.

En el resto de instalaciones los conductores de los circuitos de contaje de tensión e intensidad deberán ir, desde los transformadores de medida hasta la regleta de verificación, por canalizaciones independientes fijadas en superficie, en tubos protectores rígidos que cumplan lo indicado en el apartado 1.2.1 de la ITC-BT-21, de diámetro interior mínimo 21 mm.

Los conductores de otras funciones (correspondientes a otros secundarios) irán en otras canalizaciones o mangueras independientes de las de contaje.

4.1.10 Conductores de unión

Los circuitos de tensión e intensidad se realizarán mediante conductores de cobre, unipolares, semiflexibles clase 5 y tensión de aislamiento 450/750 V y serán apantallados. La cubierta será de material termoestable o termoplástico, no propagador de la llama ni del incendio, de baja emisión de humos y libre de halógenos.

Los conductores de los circuitos de contaje irán desde los transformadores de medida directamente a la regleta de verificación y no tendrán ningún empalme ni derivación en todo su recorrido.

El conexionado se realizará con terminales preaislados apropiados a los bornes de los transformadores de medida (de anilla), regleta de verificación (de punta hueca corta) y contadores (de punta hueca larga, de manera que abarque a los dos tornillos de la caja de bornes).

Los extremos de los conductores de unión entre los elementos de medida, serán identificados de forma indeleble, con la siguiente nomenclatura y codificación:

Entrada de intensidad: R, S, T
 Salida de intensidad: RR, SS, TT
 Tensiones: 1, 2, 3, N

Sección de los conductores:

Las secciones serán las que resulten en el cálculo, para los valores adoptados de las potencias de precisión de los transformadores de medida y los consumos correspondientes a cada equipo de contaje.

Dicha sección deberá ser tal que se cumplan las condiciones siguientes:

- Los conductores de unión entre los transformadores de tensión y el equipo de medida con sus elementos asociados tendrán la sección suficiente para garantizar una caída de tensión inferior al uno por mil y en ningún caso será inferior a 6 mm².

- La sección de estos conductores cumplirá con lo descrito anteriormente, siendo los valores mínimos recomendados los indicados en los apartados a) y b).

a) Conductores de unión entre secundarios de transformadores de medida y regleta de verificación

Circuito de Tensión	Circuito de Intensidad
6 mm ²	6 mm ²

b) Conductores de unión entre regleta de verificación y equipo de contaje

Circuito de Tensión	Circuito de Intensidad	Auxiliares
2,5 mm ²	4 mm ²	1,5 mm ²

4.1.11 Calibre de los equipos de medida

De acuerdo con lo indicado en el apartado 3 del presente Capítulo, las características del equipo de medida serán tales que la intensidad correspondiente a la potencia contratada, para factor de potencia igual a uno, se encuentre entre el 45% de la intensidad nominal y la intensidad máxima de precisión de dicho equipo.

Para que pueda servir de guía orientativa para los equipos de nueva adquisición, se adjunta la tabla de la página siguiente.

$$P_{m\acute{a}x} = \sqrt{3} \cdot U \cdot I \cdot \cos \varphi \cdot 1,2$$

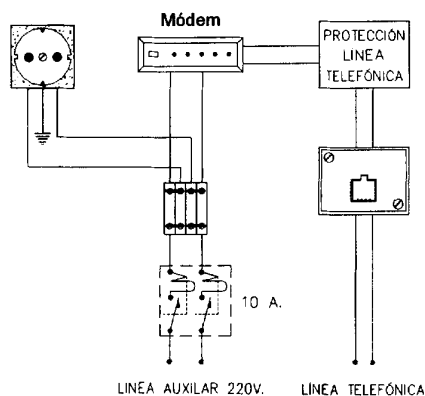
siendo U e I los valores nominales indicados en la tabla, y considerando $\cos \varphi = 1$

(*) Se admitirán también transformadores de intensidad de doble relación primaria de los siguientes valores: 2,5-5/5A, 10-20/5A, 30-60/5A, 100-200/5A, y 500-1000/5A.

CALIBRE DEL EQUIPO DE MEDIDA (KW)								
TENSIÓN NOMINAL DE LA RED (V)	6.000		10.000		12.000		15.000	
TENSIÓN PRIMARIA NOMINAL DE LOS T.T. (V)	6.600		11.000		13.200		16.500	
INTENSIDAD PRIMARIA NOMINAL DE LOS T.I. (A) (*)	P. mín	P. máx	P. mín	P. máx	P. mín	P. máx	P. mín	P. máx
2,5	11,69	31	19,49	52	23,38	62	29,23	78
5	31	62	52	104	62	125	78	156
10	62	125	104	208	125	249	156	312
20	125	249	208	416	249	499	312	624
30	249	374	416	624	499	748	624	935
60	374	748	624	1247	748	1496	935	1871
100	748	1247	1247	2078	1496	2494	1871	3118
200	1247	2494	2078	4157	2494	4988	3118	6235
500	2494	6235	4157	10392	4988	12470	6235	15588
1000	6235	12470	10392	20784	12470	24941	15588	31176
TENSIÓN NOMINAL DE LA RED (V)	20.000		25.000		28.000		33.000	
TENSIÓN PRIMARIA NOMINAL DE LOS T.T. (V)	22.000		27.500		27.500		33.000	
INTENSIDAD PRIMARIA NOMINAL DE LOS T.I. (A) (*)	P. mín	P. máx	P. mín	P. máx	P. mín	P. máx	P. mín	P. máx
2,5	38,97	104	48,71	130	54,56	145	64,30	171
5	104	208	130	260	145	291	171	343
10	208	416	260	520	291	582	343	686
20	416	831	520	1039	582	1164	686	1372
30	831	1247	1039	1559	1164	1746	1372	2058
60	1247	2494	1559	3118	1746	3492	2058	4115
100	2494	4157	3118	5196	3492	5820	4115	6859
200	4157	8314	5196	10392	5820	11639	6859	13717
500	8314	20784	10392	25980	11639	29098	13717	34294
1000	20784	41568	25980	51960	29098	58195	34294	68587
TENSIÓN NOMINAL DE LA RED (V)	45.000		50.000		66.000		132.000	
TENSIÓN PRIMARIA NOMINAL DE LOS T.T. (V)	46.200		55.000		66.000		132.000	
INTENSIDAD PRIMARIA NOMINAL DE LOS T.I. (A) (*)	P. mín	P. máx	P. mín	P. máx	P. mín	P. máx	P. mín	P. máx
2,5	87,68	234	97,43	260	128,60	343	257,20	686
5	234	468	260	520	343	686	686	1372
10	468	935	520	1039	686	1372	1372	2743
20	935	1871	1039	2078	1372	2743	2743	5487
30	1871	2806	2078	3118	2743	4115	5487	8230
60	2806	5612	3118	6235	4115	8230	8230	16461
100	5612	9353	6235	10392	8230	13717	16461	27435
200	9353	18706	10392	20784	13717	27435	27435	54870
500	18706	46764	20784	51960	27435	68587	54870	137174
1000	46764	93528	51960	103920	68587	137174	137174	274349
TENSIÓN NOMINAL DE LA RED (V)	220.000		400.000					
TENSIÓN PRIMARIA NOMINAL DE LOS T.T. (V)	220.000		396.000					
INTENSIDAD PRIMARIA NOMINAL DE LOS T.I. (A) (*)	P. mín	P. máx	P. mín	P. máx				
2,5	428,67	1143	779,40	2078				
5	1143	2286	2078	4157				
10	2286	4572	4157	8314				
20	4572	9145	8314	16627				
30	9145	13717	16627	24941				
60	13717	27435	24941	49882				
100	27435	45725	49882	83136				
200	45725	91450	83136	166272				
500	91450	228624	166272	415680				
1000	228624	457248	415680	831360				

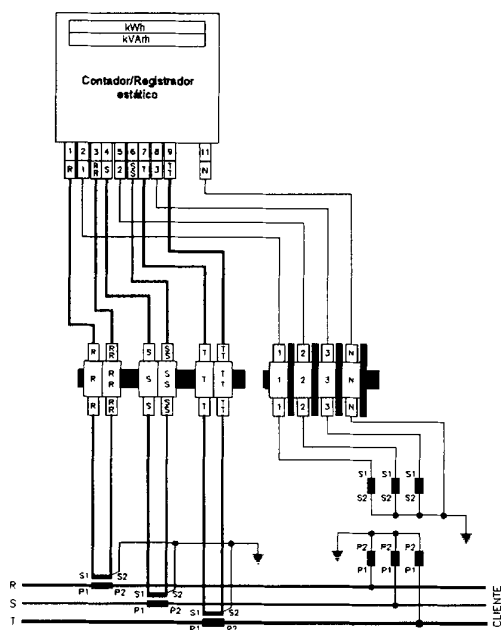
Como regla general, la instalación de los componentes del equipo de medida será tal que, las condiciones ambientales no produzcan alteraciones en la medida superiores a los valores establecidos por los fabricantes de cada uno de los elementos del equipo de medida.

Junto al armario de medida ó a los módulos de doble aislamiento, se deberá disponer de una alimentación del circuito de alumbrado ó servicios auxiliares, debidamente protegida, para una base de enchufe bipolar estanca con toma de tierra (10 A a 220 V). El módem estará permanentemente alimentado del circuito de auxiliares, la base de enchufe quedará libre y el esquema de montaje responderá al que se detalla a continuación.



Para los casos en que exista dificultad para disponer de una alimentación auxiliar para el módem, se estudiarán fórmulas específicas para alimentarlo, tales como instalar transformadores de doble circuito secundario

4.1.12 Esquema de conexión.



Las tierras representadas en el esquema deben interconectarse entre sí y con la instalación de tierra general del recinto de medida.

4.1.13 Envoltentes

Armario .

Con carácter general, los armarios serán de poliéster reforzado con fibra de vidrio.

Las dimensiones mínimas serán: 750 x 500 x 300 mm, y los destinados a montaje intemperie irán provistos de tejadillo.

Cuando sea necesario, incorporará zócalo de montaje.

Las características generales de los armarios cumplirán con lo prescrito en la Recomendación UNESA 1410 B.

- Grado de protección de la envoltente: IP 43, según UNE EN 60529 e IK 08 EN 50102.

- Protección contra choques eléctricos: Clase II, según UNE 20314.

- Materiales constitutivos de los armarios:

La envoltente y la tapa serán de material aislante, como mínimo de clase térmica A según UNE 21305 y autoextinguible según UNE EN 60695-2-1.

El grado de protección del conjunto será, como mínimo, en posición de servicio, IP 43 EN 60529 e IK 08 EN 50102.

El color será gris o blanco en cualquiera de sus tonalidades.

La puerta será opaca, con mirilla y los cierres del armario serán de triple acción, con maneta escamoteable y precintable, y tendrá que incorporar cierre por llave normalizada por el Grupo ENDESA. Cuando se solicite, la puerta se suministrará sin mirilla.

Las partes interiores serán accesibles, para su manipulación y entretenimiento por la cara frontal.

La envoltente deberá disponer de ventilación interna, para evitar condensaciones. Los elementos que proporcionan esta ventilación no podrán reducir el grado de protección establecido.

La envoltente llevará en su parte interior los resaltes necesarios destinados a la fijación de la placa de montaje que soportará los aparatos de medida.

El eje de las bisagras no será accesible desde el exterior.

Toda la tornillería será de acero inoxidable.

La tensión nominal de los aparatos de medida no será superior a 440 V.

El armario debe permitir alojar en su interior los siguientes componentes:

- 1 contador estático multifunción.
- 1 módem
- 1 regleta de verificación según apartado 4.1.8.
- 1 borna de tierra

El armario incorporará además:

a) Una placa de poliéster reforzado con fibra de vidrio, clase térmica B, autoextinguible de 5 mm de espesor. Estará desplazada en profundidad y mecanizada para la colocación de los aparatos de medida, y regleta de comprobación.

b) Los circuitos de intensidad y de tensión se realizarán mediante conductores de cobre unipolares y semiflexibles de acuerdo con el apartado 4.1.10. Irán alojados en canaletas de material termoestable o termoplástico, no propagador de la llama ni del incendio, de baja emisión de humos y libre de halógenos.

c) La entrada de los cables se efectuará por la parte inferior, mediante taladros a realizar "in situ" y con prensaestopas adecuados al tipo de cable. Los prensaestopas serán suministrados con el armario.

d) En los armarios para montaje intemperie, se dispondrá de una toma de corriente de 230V protegida, en el caso de que no exista en las proximidades del armario.

Módulo de doble aislamiento:

Se instalarán en montaje superficial o empotrado según la aplicación para la que haya sido diseñado por el fabricante. Estos módulos sólo podrán utilizarse en instalaciones interiores.

Las dimensiones mínimas serán las indicadas en el epígrafe "DISPOSICIÓN FÍSICA", que figura a continuación.

Las características generales de los módulos cumplirán con lo prescrito en la RECOMENDACIÓN UNESA 1410.

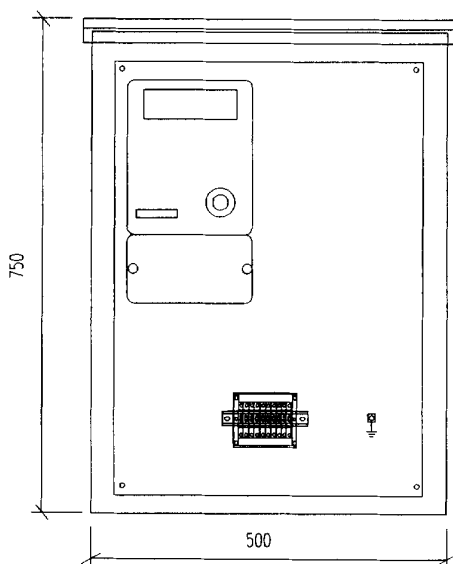
- Grado de protección de la envolvente: IP 41 EN 60529 e IK 08 EN 50102.
- Protección contra choques eléctricos: Clase II UNE 20314.
- Materiales constitutivos de los módulos:
 - La envolvente y la tapa serán de material aislante, como mínimo, de clase térmica A según UNE 21305 y autoextinguible según UNE EN 60695-2-1
 - El grado de protección del conjunto será, como mínimo, en posición de servicio, IP 41 EN 60529 e IK 08 EN 50102
 - Las partes interiores serán accesibles, para su manipulación y entretenimiento por la cara frontal.
 - La envolvente deberá disponer de ventilación interna, para evitar condensaciones. Los elementos que proporcionan esta ventilación no podrán reducir el grado de protección establecido.
 - Cuando se requiera, en la tapa se practicará una ventanilla de aproximadamente 220x220mm para el acceso a los pulsadores del contador.
 - La envolvente llevará en su parte interior los resaltes necesarios destinados a la fijación de la placa de montaje que soportará los aparatos de medida.
 - La tensión nominal de los aparatos de medida no será superior a 440 V.

Cuando se requiera, se practicará "in situ" un taladro dotado de prensaestopas (tipo PG29) en el lateral accesible del módulo a la altura de la regleta de verificación, para permitir la interconexión con el módulo externo de verificación.

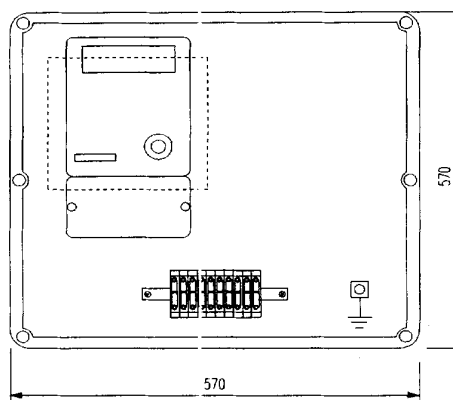
Disposición física:

Las dimensiones indicadas están en mm y son las mínimas

a) Armario



b) Módulo de doble aislamiento



4.2. Medidas en 3T.

Este apartado tiene por objeto, establecer las características de los componentes integrantes de los equipos de medida para suministros a Clientes en Baja Tensión.

4.2.1 Potencia ≤ 15 kW (Punto de medida tipo 5).

La medida a Clientes con potencia contratada ≤ 15 kW se podrá realizar por medio de contadores directos de inducción, con clase de precisión 2 en energía activa (monofásicos o trifásicos, según se trate) y clase 3 para reactiva (en caso de que fuera necesaria la medida de ésta). Dichos contadores cumplirán lo indicado en el apartado 5.1 del presente Capítulo. Por su parte, si procediera, se dispondrá de interruptor horario para tarifa nocturna, de acuerdo con el apartado 5.2 del presente Capítulo. La ubicación e instalación de estos aparatos cumplirá lo indicado en el Capítulo II ("Acometidas e Instalaciones de Enlace en BT") de estas Normas Particulares.

4.2.2 Potencia > 15 kW (Punto de medida tipo 4)

En lo sucesivo, para los Clientes que contraten una potencia > 15 kW, su medida se realizará por medio de contador estático combinado multifunción. Si la potencia es > 30,48 kW para redes 3x127/220V, ó > 55,42 kW para redes 3x230/400V (correspondiente a una intensidad de 80 A), se instalarán conectados a los secundarios de transformadores de intensidad.

4.2.2.1 Constitución de los equipos de medida.

Los equipos de medida estarán constituidos por:

- En todos los casos:
 - 1 Contador estático multifunción
 - Para potencias > 30,48 kW en red 3x127/220V ó > 55,42 kW en red 3x230/400V (correspondiente a una intensidad de 80 A):
 - 3 Transformadores de intensidad (*), para medida indirecta.
 - 1 Regleta de verificación, que permita la verificación y/o sustitución de los contadores, sin cortar la alimentación del suministro.
 - 1 Conjunto de conductores de unión entre los secundarios de los transformadores de intensidad y los contadores.

(*). Cada aparato debe llevar, de forma fija, su código de barras. Además, en el interior de su caja de embalaje, cada aparato llevará una etiqueta adhesiva separable con la información del código de barras del mismo. Las dimensiones de la etiqueta separable serán:

- Pestaña: mínima 15 mm.
- Largo: 75 a 90 mm.
- Ancho: 12 a 20 mm.

4.2.2.2 Características de los equipos de medida.

4.2.2.2.1 Transformadores de intensidad.

Los transformadores de intensidad serán de las siguientes características:

- Intensidad secundaria: 5 A
- Potencia : 10 VA
- Clase : 0,5 S
- Gama extendida: 150%
- Factor de Seguridad: $F_s \leq 5$
- Tensión mas elevada para el material, U_m : 0,72 kV
- Tensión soportada a frecuencia industrial: 3 kV
- Intensidad térmica de cortocircuito: $I_{ter} \geq 60 \cdot I_{pn}$
- Para $I_{pn} \leq 600$ A (primarios bobinados)

El resto de características serán las indicadas en la Norma UNE-EN-60.044-1

4.2.2.2.2 Contadores

Serán del tipo estático multifunción, para tensión de medida 3x230/400 V.

La clase de precisión de los contadores será 1 en energía activa y 2 en energía reactiva, y su calibre será según se indica en el apartado 4.2.2.2.5 del presente Capítulo.

Los contadores indirectos dispondrán de un portaetiquetas precintable para poder indicar la relación de transformación y factores de multiplicación.

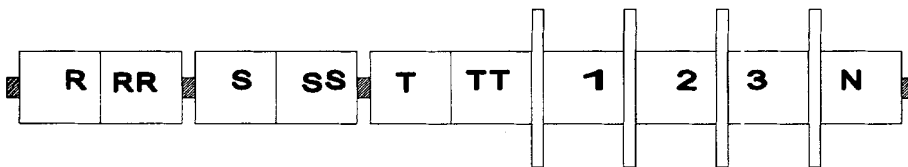
El resto de características serán las indicadas en las Normas UNE-EN- 60521 y UNE-21-310-90.

Los contadores para medida indirecta, deberán cumplir, además, lo indicado en el apartado 5.3 del presente Capítulo.

4.2.2.2.3 Regleta de verificación

Cumplirá las siguientes funciones:

- Realizar tomas adecuadas para los aparatos de comprobación, con el fin de verificar el contaje de la energía consumida y otros parámetros (intensidad, tensión, etc.).
- Abrir los circuitos de tensión y cortocircuitar los circuitos de intensidad para poder intervenir sin peligro (montar, desmontar, etc.) los contadores y demás elementos de control del equipo de medida.
- La regleta de verificación estará alojada en la misma envoltente que contenga al contador, y estará protegida por una tapa precintable que impida la manipulación de sus bornas; dicha tapa será de material transparente, no propagador de la llama ni del incendio, libre de halógenos y baja emisión de humos.
- La formación de la regleta será la siguiente :



Las bornas serán seccionables, con capacidad para la conexión de conductores de Cu de hasta 10mm² y fijadas de tal manera que se impida el giro o desplazamiento durante la intervención sobre las mismas.

Cuando las regletas dispongan de puentes para el cortocircuitado de los circuitos secundarios de intensidad, éstas estarán diseñadas de forma que se impida la conexión del puente en las bornas de la regleta lado contador.

El paso de las bornas será de 10mm como mínimo.

La tensión nominal de aislamiento será de ≥ 2 kV

La regleta irá acompañada de su esquema de composición e instrucciones de uso, indicando claramente los bornes de tensión, entradas y salidas de intensidad y rotulación de fases según la figura de este apartado.

4.2.2.2.4 Conductores

La unión de los secundarios de los transformadores de intensidad con los contadores se realizará mediante conductores de cobre unipolares y semiflexibles clase 5, con una cubierta de material termoestable o termoplástico, no propagador de la llama ni del incendio, de baja emisión de humos y libre de halógenos.

El conexionado se realizará utilizando terminales preaislados, siendo de punta los destinados a la conexión de la caja de bornes del contador.

Tensión de aislamiento de los conductores 750 V

El color de los cables será:

- Negro fase R
- Marrón fase S
- Gris fase T
- Azul Claro Neutro
- Amarillo-Verde Tierra
- Rojo Circuitos Auxiliares

Los extremos a embornar de los conductores de unión entre elementos de medida, serán identificados de forma indeleble con la siguiente nomenclatura y codificación:

Entrada de intensidad R, S, T

Salida de intensidad RR, SS, TT

Tensiones 1, 2, 3, N

La sección de los conductores de los circuitos de intensidad será de 4 mm²

La sección de los conductores de los circuitos de tensión será de 1,5 mm²

La sección de los circuitos auxiliares será de 1,5 mm²

4.2.2.2.5 Calibre de los equipos de medida.

De acuerdo con lo indicado en el apartado 3 del presente Capítulo, las características del equipo de medida serán tales que la intensidad correspondiente a la potencia contratada, para factor de potencia igual a uno, se encuentre entre el 45% de la intensidad nominal y la intensidad máxima de precisión de dicho equipo.

Para que pueda servir de guía orientativa para los equipos de nueva adquisición, se adjunta la siguiente tabla:

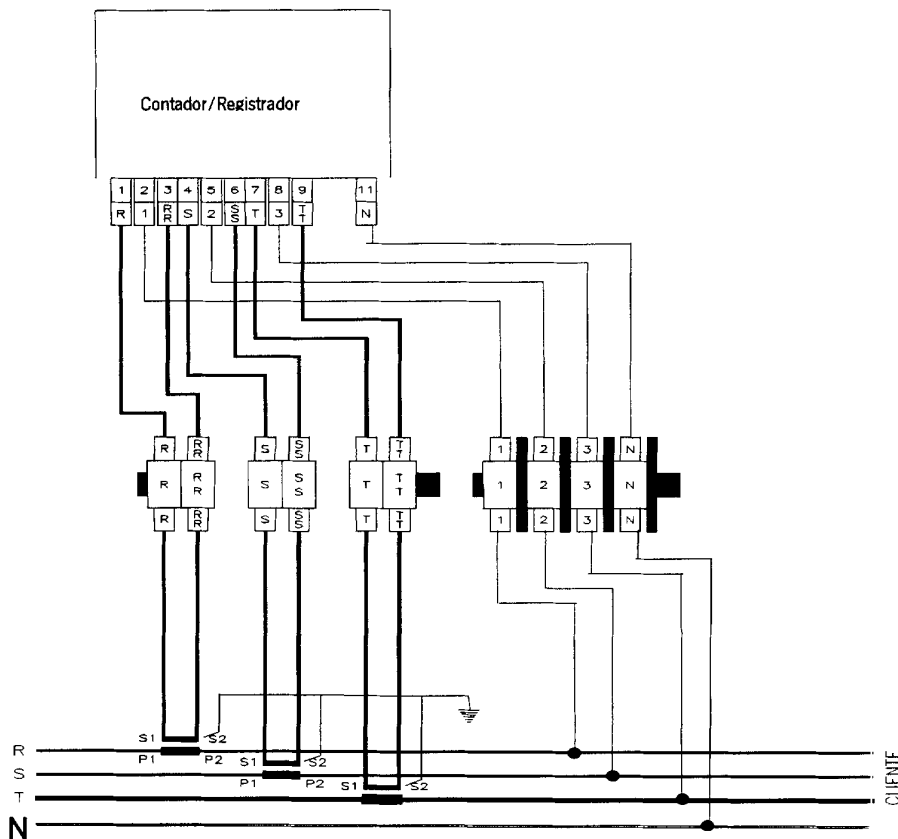
Calibre del equipo de medida (kW)				
Tensión nominal de la red (V)	3x220/127		3x400/230	
	P. min.	P. máx.	P. min.	P. máx.
100	30,48	46	55,42	83
200	46	91	83	166
500	91	229	166	414
1000	229	457	414	828
2000	437	914	828	1656

4.2.2.2.6 Condiciones de instalación.

Como regla general, la instalación de los componentes del equipo de medida será tal que, las condiciones ambientales no produzcan alteraciones en la medida superiores a los valores establecidos por las Normas de aplicación.

Para los contadores de medida directa, se estará a lo indicado en el Capítulo II ("Acometidas e Instalaciones de Enlace en BT") de estas Normas Particulares

4.2.2.2.7 Esquema para medida indirecta



La puesta a tierra indicada en el esquema deberá cumplir los requisitos de la ITC-BT-18.

4.2.2.2.8 Envoltentes.

Para suministros con medida directa, se seguirá lo indicado en el Capítulo II ("Acometidas e Instalaciones de Enlace en BT") de estas Normas Particulares. En caso de medida indirecta, las envoltentes para los diferentes tipos de suministros son las que a continuación se describen y serán de uso exclusivo para elementos de medida:

Envoltente	Servicio intemperie		Servicio interior	
	I máx. ≤ 750 A	I máx. > 750 A	I máx. ≤ 750 A	I máx. > 750 A
armario	Si	(1)	Si	(1)
armario metálico	(2)	(1)	(2)	(1)
módulos doble aislamiento	(2)	(2)	Si	(2)

(1) Suministros especiales a estudiar en cada uno de los casos
 (2) No procede su empleo en este caso

Armarios.

Con carácter general, los armarios serán de poliéster reforzado con fibra de vidrio.

En casos especiales se utilizarán armarios de acero protegidos contra la corrosión.

Las dimensiones mínimas serán: 1000 x 750 x 300 mm, y los destinados a montaje intemperie irán provistos de tejadillo.

Cuando se solicite, se suministrará zócalo de montaje.

Las características generales de los armarios cumplirán con lo prescrito en la RECOMENDACIÓN UNESA 1410 B.

- Grado de protección de la envoltente: IP 43 EN 60529 y IK 08 EN 50102
- Protección contra choques eléctricos: Clase II UNE 20314.
- Materiales constitutivos de los armarios:

La caja y la tapa serán de material aislante, como mínimo de clase térmica A según UNE 21305 y autoextinguible según UNE: EN 60695-2-1.

El grado de protección del conjunto será, como mínimo, en posición de servicio, IP 43 EN 60529 y IK 08 EN 50102.

El color será gris o blanco en cualquiera de sus tonalidades.

La puerta será opaca, con mirilla y los cierres del armario serán de triple acción, con maneta escamoteable y precintable, y tendrá que incorporar cierre por llave normalizada por el Grupo ENDESA. Cuando se solicite, la puerta se suministrará sin mirilla.

Las partes interiores serán accesibles, para su manipulación y mantenimiento por la cara frontal.

La envolvente deberá disponer de ventilación interna, para evitar condensaciones. Los elementos que proporcionan esta ventilación no podrán reducir el grado de protección establecido.

La envolvente llevará en su parte interior los resaltes necesarios destinados a la fijación de la placa de montaje que soportará los aparatos de medida.

El eje de las bisagras no será accesible desde el exterior.

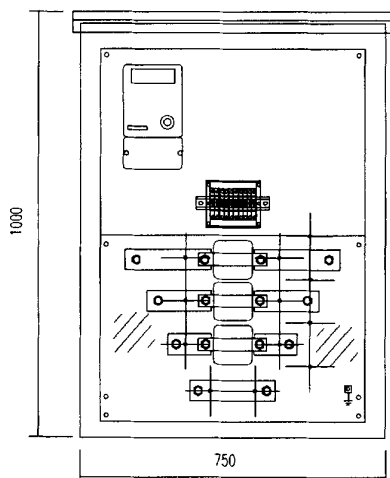
Toda la tornillería de las conexiones eléctricas será de acero inoxidable.

La tensión nominal de los aparatos de medida no será superior a 440 V. El armario debe permitir alojar en su interior los siguientes componentes:

- 1 Contador estático multifunción.
 - 1 regleta de verificación según apartado 4.2.2.2.3.
 - 3 transformadores de intensidad.
 - Pletinas de fases y neutro.
 - 1 borna de tierra.
- El armario incorporará, además:
- I. El cableado que se realizará según el esquema indicado al final de este apartado y cumplirá con las características que fija el apartado 4.2.2.2.4.
 - II. Las pletinas que soportan los transformadores de intensidad, que serán de cobre e irán montadas sobre aisladores.
 - III. Una placa de poliéster reforzado con fibra de vidrio, clase térmica B, autoextinguible de 5 mm de espesor, y reforzada por su cara posterior. Estará desplazada en profundidad y mecanizada para la colocación de los aparatos de medida, regleta de comprobación y transformadores de intensidad.
 - IV. Una pantalla de policarbonato transparente, grado de protección IP 20, para proteger las pletinas y transformadores de intensidad. Deberá ser envolvente por la parte superior para proteger contra la caída de objetos.
 - V. Los circuitos de intensidad y de tensión se realizarán mediante conductores de cobre unipolares y semiflexibles clase 5, de acuerdo al apartado 4.2.2.2.4. Irán alojados en canaletas de material termoestable o termoplástico, no propagador de la llama ni del incendio, de baja emisión de humos y libre de halógenos.

Disposición física.

Dimensiones mínimas para Armarios, en mm



Módulos de doble aislamiento

Estos módulos solo podrá utilizarse en instalaciones interiores.

Las dimensiones mínimas serán las indicadas en la figura del apartado "DISPOSICIÓN FÍSICA", que se recoge a continuación.

Las características generales de los módulos cumplirán con lo prescrito en la RECOMENDACIÓN UNESA 1410 B.

- Grado de protección de la envolvente: IP 43 EN 60529 e IK 08 EN 50102
- Protección contra choques eléctricos: Clase II UNE 20314.
- Materiales constitutivos de los módulos :

La caja y la tapa serán de material aislante, como mínimo, de clase térmica A según UNE 21305 y autoextinguible según UNE EN 60695-2-1

El grado de protección del conjunto será, como mínimo, en posición de servicio, IP 43 EN 60529 e IK 08 EN 50102

Las partes interiores serán accesibles, para su manipulación y entretenimiento por la cara frontal.

La envolvente deberá disponer de ventilación interna, para evitar condensaciones. Los elementos que proporcionan esta ventilación no podrán reducir el grado de protección establecido.

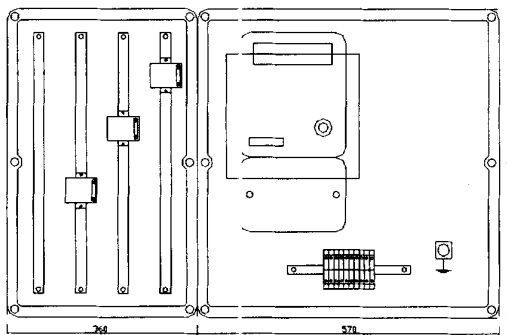
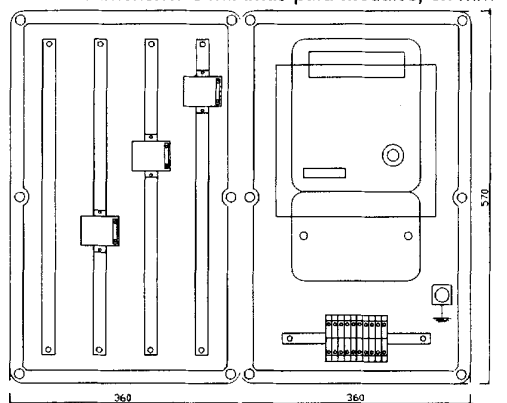
Cuando se requiera, en la tapa se practicará una ventanilla de aproximadamente 220x220mm, para el acceso a los pulsadores del contador.

La envolvente llevará en su parte interior los resaltes necesarios destinados a la fijación de la placa de montaje que soportará los aparatos de medida.

La tensión nominal de los aparatos de medida no será superior a 440 V.

Disposición Física

Dimensiones mínimas para Módulos, en mm

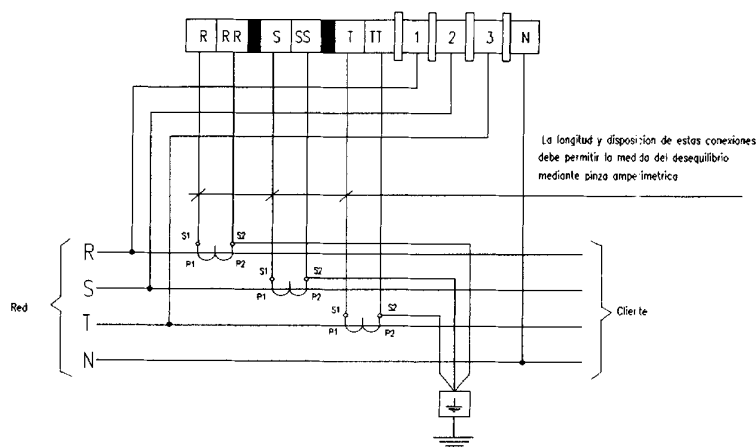


Profundidad de los módulos: 205 mm.

Características específicas.
Las características específicas para cada uno de los suministros, son las que a continuación se describen:

Relación TI	Medida de las Pletinas	Borna de Tierra Sección mínima	Prensaestopas	
			Cantidad	Tipo
100/5A	40x4 mm	16 mm ²	8	PG21
200/5A	40x4 mm	16 mm ²	8	PG21
500/5A	50x6 mm	16 mm ²	8	PG29
1000/5A (*)
2000/5A (*)

Esquema



(*) Las características para cada uno de los diferentes suministros que puedan darse con estas relaciones, serán motivo de estudio para cada caso.

La entrada de los cables se efectuará por la parte inferior, mediante taladros a realizar "in situ" y con prensaestopas adecuados al tipo de cable. Los prensaestopas serán suministrados con el armario o con el módulo de doble aislamiento.

Cuando se requiera, se practicará "in situ" un taladro dotado de prensaestopas (tipo PG29) en el lateral accesible del módulo a la altura de la regleta de verificación, para permitir la interconexión con el módulo externo de verificación.

5. Características específicas.

5.1 Contadores de inducción de energía activa clase 2 y reactiva clase 3

5.1.1 Objeto.

Determinar las características que deben reunir los contadores de energía eléctrica activa clase 2 y reactiva clase 3, destinados a medir el consumo de energía eléctrica de suministros en baja tensión de conexión directa. Se contemplan los contadores con integrador de simple o doble lecturas.

5.1.2 Designación del material

Todo contador se designará como sigue:

- Contador de inducción activa/reactiva
- Clase de precisión 2/3
- Sistema monofásico-trifásico
- Tensión de referencia 230-3x230/400 V
- Intensidad base (I_b) (1)
- Intensidad máxima (I_{max}) (1)
- N° de hilos 2-4
- Tarifa Simple-Doble

(*)según tabla "Contadores estandarizados" del apartado 5.1.3

Ejemplo: Contador de energía activa de inducción, trifásico 4 hilos, simple tarifa, para tensión de 3x230/400 V, intensidad 10(90)A de clase 2.

Se designaría:

- Contador de inducción activa
- Clase de precisión 2
- Tensión de referencia 3x230/400 V
- Intensidad base (I_b) 10 A
- Intensidad máxima (I_{max}) 90 A
- N° de hilos 4

- N° de tarifas 1

5.1.3 Características

En este apartado se relacionan todos aquellos detalles del contador que quedan sujetos a normalización.

Para las características o valores no especificados en este apartado, se estudiará con carácter especial.

Envoltentes.

Todos los contadores tendrán su caja envolvente, base, tapa y tapa cubrebornes o cubrebornes, de material aislante para asegurar la protección de contactos indirectos contra sus partes activas, independientemente de que sean o no instalados en conjuntos modulares.

Los contadores responderán al tipo denominado de doble aislamiento, y el grado de protección de la envolvente será IP523 según UNE 20-324-93.

El diseño garantizará la inviolabilidad contra la penetración intencionada de objetos extraños sin rotura de la envolvente así como la efectividad del sistema de precintado.

La conexión entre el circuito de tensión y el de intensidad, asegurará un buen contacto eléctrico y estará diseñada de forma que se evite su aflojamiento fortuito.

Bornes (caja de bornes).

Generalidades:

Los bornes del contador deberán estar dimensionados para admitir conductores, sin necesidad de comprimirlos de las siguientes características:

Cable de 6 a 25mm², diámetro mínimo de 7,2mm., que permita la conexión de contadores con I_b = 10A e I_{max} = 90A.

La densidad de corriente en los puntos de conexión será tal que el aumento de temperatura no sobrepase los límites reglamentarios (purto 3.2 R.D. 875/1984).

Los bornes auxiliares, cuando existan, estarán situados a la derecha de los bornes principales (contador en posición de funcionamiento), el diámetro mínimo será de 3mm.

Los bornes para el conductor neutro, si no constituyen una sola pieza, deberán ir unidos rígidamente sin tornillos.

Designación de bornes principales (intensidades y tensiones):

Todos los bornes estarán numerados correlativamente de izquierda a derecha (contador en posición de funcionamiento) identificando cada borne por el número grabado, de forma indeleble, que indique la función del conductor según el siguiente significado:

Contadores monofásicos:

- 1: Entrada del conductor de fase.
- 2: Entrada de tensión.
- 3: Conductor de fase a usuario.
- 4: Entrada de conductor neutro.
- 5: Tensión.
- 6: Conductor de neutro a usuario.

Contadores trifásicos:

- 1 : Entrada del conductor de la fase 1.
- 2: Entrada de tensión, 1.
- 3: Conductor de fase 1 a usuario.
- 4: Entrada del conductor de la fase 2.
- 5: Entrada de tensión, 2.
- 6: Conductor de fase 2 a usuario.
- 7: Entrada del conductor de la fase 3.
- 8: Entrada de tensión, 3.
- 9: Conductor de fase 3 a usuario.
- 10: Entrada del conductor neutro.
- 12: Conductor de neutro a usuario.

Dimensiones:

Las dimensiones generales de fijación y distancias entre ejes de bornes serán las siguientes (mm):

TIPO	A	B	C	D	E	F	G
Monofásico	100...155	60...118	18±1	23±1	s/d	13,5±1	7,2
Trifásico	165...252	60...160	16±1	13±1	s/d	13,5±1	7,2

Nota: En contadores monofásicos la distancia "D" podrá estar centrada o desplazada respecto al eje vertical de manera que: D₁=D₂ ó D₁=14,5 y D₂=8,5.

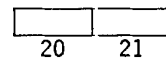
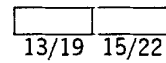
Las dimensiones indicadas se refieren a las figuras siguientes y están especificadas en mm.

Designación de bornes auxiliares:

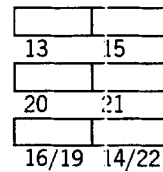
- 13: Borne excitación dispositivo cambio integrador.
 - 14: Borne excitación dispositivo maxímetro (*).
 - 15: Borne común circuitos auxiliares.
 - 16: Borne excitación dispositivo cambio integrador.
 - 19: Bornes para usos indistintos (maxímetro, emisor de impulsos, etc.)
 - 20: Borne para dispositivo emisor de impulsos(*).
 - 21: Borne para dispositivo emisor de impulsos(*).
 - 22: Borne para dispositivo emisor de impulsos (*).
- (*) No contemplados en este apartado

Disposición y numeración de bornes auxiliares:

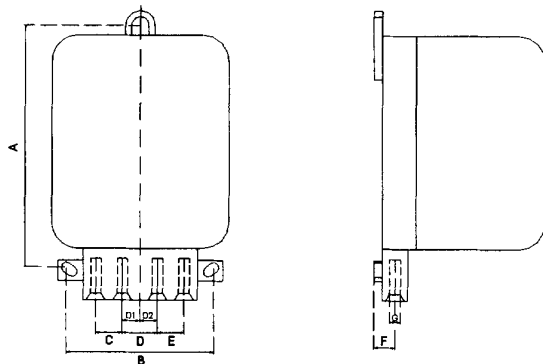
Contadores con 4 bornes auxiliares:



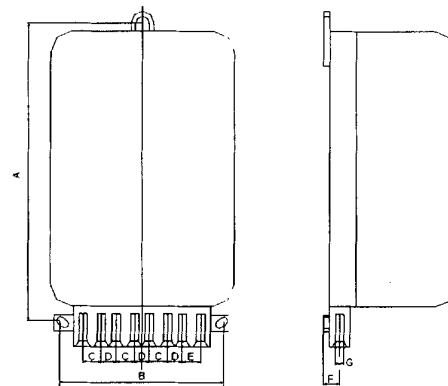
Contadores con 6 bornes auxiliares:



CONTADORES MONOFASICOS



CONTADORES TRIFASICOS



Integrador:

La parte visible del integrador constará de 6 rodillos, todos ellos de cifras enteras, siendo la unidad de medida el kWh o el kvarh, según sean contadores de energía activa o reactiva, respectivamente.

El rodillo de rotación continua que indique los valores menores, debe llevar una graduación de cien escalones iguales. En el caso de que este rodillo sea decimal, estará "semitapado", y con una ventanilla más pequeña que permita la comprobación en el Laboratorio.



En el caso de integradores de doble tarifa, se establece la siguiente identificación:

Indicación I - Ventana superior (relé excitado).

Indicación II - Ventana inferior (relé en reposo).

En los casos en que las ventanillas no estén ordenadas según lo indicado anteriormente, se mantendrán las indicaciones I y II, esta última correspondiente al relé en reposo.

Los relés de cambio de tarifa estarán libres de potencial y separados galvánicamente del circuito voltimétrico, llevando las conexiones a la caja de bornes, desde donde se conectarán al circuito de mando horario. Serán de débil consumo con ejecución blindada y para una tensión de alimentación de 230V, debiendo resistir los ensayos que le correspondan conforme con la norma UNE 21-310-90.

Valores estándar.

Las potencias activa y aparente absorbidas por los circuitos de tensión no sobrepasarán los 2W y 8VA para contadores monofásicos y 2W y 10VA por fase, para contadores trifásicos, según Tabla 4 de la norma UNE-EN 60521-95

Todos los contadores llevarán incorporado el dispositivo antirretroceso.

En los diferentes tipos de contadores, las características fundamentales de referencia serán las siguientes:

Contadores estandarizados.

Tipo	Energía	I _b (A)	I _{max} (A)	Tarifas
Monofásico 230V	Activa	15	60	ST/DT
	Reactiva	10	60	ST
Trifásico 3x230/400V	Activa	10	90	ST/DT
	Reactiva	10	90	ST

Notas:

1ª.- Los contadores trifásicos de energía reactiva serán del tipo de conexión artificial (coseno) dependiente del orden de fases, pudiendo incorporar un dispositivo óptico indicador del correcto orden de sucesión de fases.

2ª.- De forma transitoria en los suministros con tensiones inferiores a las descritas en la Tabla anterior (127V y 3x127/220V), se instalará el contador estandarizado (tensiones nominales 230 ó 3x230/400 V), pero regulado para funcionar a la tensión de

utilización. En este caso, considerando que el par motor es menor, se fijarán los siguientes valores:

Arranque:

I = 0,01 I_b (en lugar de 0,005 I_b); para reactiva I = 0,02 I_b.

Pequeña carga:

I = 0,1 I_b (en lugar de 0,05 I_b); para reactiva I = 0,2 I_b.

Asimismo, los contadores ajustados a estas tensiones reducidas llevarán claramente indicado en su placa de características una de las menciones: "Ajustado a 127V " ó "Ajustado a 3x127/220V ", según se trate de un contador monofásico o trifásico.

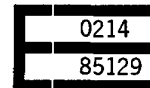
Esta mención se hará utilizando una pieza desmontable de plástico o bien metálica.

Placa de características:

Cada contador deberá llevar una placa descriptiva sobre la carátula del dispositivo indicador, o sobre una placa fijada en el interior del mismo.

Las indicaciones estarán inscritas de forma indeleble, fácilmente legibles y visibles desde el exterior con guarismos que destaquen sobre el fondo de la placa.

- a) Marca de identificación del fabricante o su identificación social.
- b) Designación de modelo.
- c) Signo de aprobación de modelo consistente en un símbolo que llevará en su parte superior interna el número de inscripción del solicitante en el Registro de Control Metrológico y en la parte inferior interna un número de cinco cifras, en el que las dos primeras serán las dos últimas cifras del año de aprobación del modelo y las tres siguientes el número correspondiente a la aprobación en ese año. Estas cinco cifras constituirán el número que identifica el modelo aprobado.



También será válido el signo de aprobación CEE.

- d) Designación del número y de la disposición de los elementos motores del contador, bien en la forma, monofásico dos hilos, trifásico cuatro hilos, etc., bien utilizando símbolos adecuados.
- e) Tensión de referencia.
- f) Intensidad de base y la intensidad máxima, en la forma 10-90 A ó 10(90)A para un contador cuya intensidad de base (I_b) es 10A y la intensidad máxima (I_{max}) de 90A.
- g) Frecuencia de referencia en la forma 50Hz.
- h) Constante del contador en la forma: X vatios-hora/revolución o X revoluciones/kilovatio-hora.
- i) Número de contador y año de fabricación.
- j) La temperatura de referencia, si es distinta de 23°C.

Además de las anteriores, se reflejarán las siguientes indicaciones:

- k) Indicación de doble aislamiento.
- l) Sentido de giro.
- m) Símbolo de dispositivo antirretroceso según UNE EN 60387-94
- n) Integrador en servicio, en su caso.
- o) Símbolo del cojinete (suspensión magnética o doble zafiro), según UNE EN 60387-94
- p) En los contadores trifásicos de energía reactiva el orden de sucesión de las fases.
- q) Código de barra: según la Recomendación UNESA 4401 C.

- r) Símbolo de emisor de impulsos y tipo (no contemplado en esta norma).
- s) El índice de clase del contador, colocando el número dentro de un círculo, o por las siglas Cl. seguidas del índice de clase. En ausencia de indicación, se considerará clase 2 para los contadores de activa y clase 3 para los de reactiva. Esquemas de conexión.

Cada contador deberá estar provisto de un esquema que indique su forma correcta de conexión, con el orden de sucesión de fases y circuitos interiores, tanto los principales de medida como los auxiliares, si los hubiera.

Las marcas de la caja de bornes serán reproducidas en el esquema así como el sentido de la corriente.

Este esquema deberá ir grabado de forma fija o mediante pegatina imperdible en el interior de la tapa de cubrebornes o cubrehilos.

5.1.4 Recepción.

Todo contador deberá disponer de la correspondiente Autorización de Uso de la Comunidad Autónoma, o documento que la sustituya.

La recepción se considerará efectuada cuando el material haya sido entregado a ENDESA, superados todos los ensayos de recepción en un laboratorio oficial debidamente reconocido y facilitada toda la documentación (incluyendo certificados de verificación y pruebas de tipo).

Verificación en origen

Cada equipo contador se suministrará con el certificado de Verificación en origen, realizado por un laboratorio acreditado, con el objeto de que se adecue a las disposiciones del Reglamento de Puntos de Medida.

5.2. Interruptores horarios para tarificación y control de carga

5.2.1. Clasificación

Todos son para uso interior con indicación analógica o digital, controlados por cuarzo

Dentro del ámbito ENDESA en Andalucía y a efectos funcionales y de aplicación, los interruptores horarios son clasificados en dos grupos: I y II.

5.2.1.1. Grupo I.

Son interruptores analógicos con disco, cuya programación horaria se realiza generalmente mediante caballetes o topes deslizantes, en la periferia del disco los cuales actúan abriendo, o cerrando, los contactos de salida. La utilización de estos interruptores será en suministros con discriminación horaria en Tarifa Nocturna.

5.2.1.2. Grupo II.

Son interruptores digitales con visualizador alfanumérico, en los que la programación horaria se realiza a través de procedimientos y circuitos electrónicos, que a su vez actúan sobre los elementos de salida.

Todos los interruptores de este grupo deberán realizar la función de cambio automático de hora invierno – verano / verano – invierno.

Sólo serán aceptados aquellos interruptores cuya programación horaria y/o de festivos, sea realizada mediante pulsadores situados en el propio interruptor, puerto de comunicaciones u otros medios equivalentes que no impliquen la sustitución de componentes.

El fabricante suministrará la autorización de uso de la Administración competente.

El fabricante suministrará el soporte informático que permita la parametrización del equipo.

La reprogramación estará protegida por un precinto físico situado en la tapa del interruptor horario.

La reprogramación será realizada / supervisada siempre por personal cualificado del Grupo ENDESA

La aplicación de estos interruptores será general para aquellos casos especiales de suministros de potencia

≤ 15 kW en que, por cualquier razón, sea necesaria una discriminación horaria o tarificación que no pueda ser realizada por un interruptor horario del Grupo I antes citado.

5.2.2. Características.

5.2.2.1. Constructivas.

El tamaño adoptado será el marcado por el triángulo de fijación de los contadores de energía eléctrica monofásicos.

5.2.2.2. Contactos de salida.

Dispondrá de un contacto libre de potencial para cada una de las tarifas sin punto común entre ellos.

La intensidad nominal exigida será de 10^3 .

5.2.2.3 Reserva de marcha

La reserva de marcha mínima será de 36h y la precisión del reloj al límite de dicha reserva de marcha será mejor que 1,5s de acuerdo con la Norma UNE-EN 61038

En el caso de que la reserva de marcha esté confiada solo a un supercondensador, el interruptor horario dispondrá de medios para la puesta en hora local.

5.2.2.4 Documentación.

El equipo incorporará, de forma indeleble, el esquema que facilite su correcta instalación.

Cada aparato debe llevar, de forma fija, su código de barras. Además, en el interior de su caja de embalaje, cada aparato llevará una etiqueta adhesiva separable con la información del código de barras del mismo. Las dimensiones de la etiqueta separable serán:

Pestaña: mínima 15 mm.

Largo: 75 a 90 mm.

Ancho: 12 a 20 mm.

Para las restantes características o valores no especificados en este Capítulo, se seguirán las de la Norma UNE-EN 61038 y UNE-EN 61038/A1.

5.3 Contadores estáticos combinados multifunción para medida indirecta.

5.3.1 Objeto.

Determinar las características específicas de los contadores estáticos combinados multifunción (en adelante contadores combinados) de energía eléctrica activa, clases 0,2S, 0,5S y 1, y reactiva clases 0'5, 1 y 2, con registrador de medidas y tarificador integrado en la misma envoltura, destinados a la medida indirecta de la energía en las fronteras definidas por la normativa vigente.

En el caso en que sea posible la circulación de energía en doble sentido, la medida de energía activa se realizará en ambos sentidos y la energía reactiva en los cuatro cuadrantes según las convenciones indicadas en la Norma UNE 21336 (EN) (CEI375)

En el caso de que la circulación de energía sea en un solo sentido, se debe medir la energía activa y la energía reactiva inductiva y capacitiva.

5.3.2 Designación de material.

Contadores estáticos combinados para medida de energía activa (clases 0'2S, 0'5S y 1) y reactiva (clases 0'5, 1 y 2) con registrador de medidas y tarificador integrados, para conexión a transformadores de medida.

5.3.3 Características funcionales

En este apartado se relacionan todos aquellos detalles del contador y registrador y tarificador, que están sujetos a normalización, incluyendo los requerimientos generales comunes a todos los casos y los particulares, según sea su aplicación.

Los contadores deberán cumplir los requisitos contemplados en las normas UNE-EN 60.687, UNE-EN 61.268 y UNE-EN 61036, y los destinados a Fronteras Reglamentarias, además deberán cumplir lo establecido en el R.D. 2018/1997 (y sus posibles actualizaciones), por el que se aprueba el Reglamento de Puntos de Medida de los Consumos y Tránsitos de Energía Eléctrica.

Los contadores combinados, estarán conectados a transformadores de medida conforme a la Norma UNE-EN 60044, con las características siguientes:

Clase de precisión energía activa: 0'2S, 0'5S y 1

Clase de precisión energía reactiva: 0,5, 1 y 2

Sistema: Trifásico

Número de hilos: 4

Tensión de referencia:

3 x 63,5/110V, 3 x 230/400V y 3 x 127/220V

Intensidad base (I_b): 5 A

Intensidad máxima (I_{max}): 7,5 A o mayor

Frecuencia nominal: 50 Hz

Temperatura de funcionamiento: - 20 °C a + 55 °C

Temperatura de almacenamiento: - 25 °C a + 70 °C

Los contadores con una tensión de referencia de 3 x 230/400V ó 3 x 127/220V, dispongan de un rango de funcionamiento que incluya ambas tensiones, sin necesidad de ninguna manipulación mecánica, ni alteración de precintos y manteniendo la clase de precisión.

Los contadores serán aptos para la medida de la energía de cargas equilibradas o desequilibradas.

El orden de sucesión de fases en la conexión del contador no afectará a la medida.

Registrador y Tarifador.

Se considera registrador al módulo funcional del contador combinado, que mediante una vía de comunicación interna, adquiere las magnitudes medidas por el contador y las almacena en uno o más perfiles de carga, integrándolas en periodos de duración prefijada e independientes para cada perfil. Además dará apoyo a la preparación y teletransmisión de los datos acumulados.

Se considera tarifador al módulo funcional del contador combinado que, a partir de la información del registrador, con la parametrización adecuada, realiza la distribución de la energía medida en distintos periodos horarios, ejecutando los cálculos contractuales definidos y los resúmenes mensuales y/o diarios en valor absoluto e incremental.

En el tarifador se podrán definir 0, 1, 2 ó 3 contratos independientes y un mínimo de 6 periodos tarifarios en cada uno de ellos, según sea el punto de instalación, con el fin de que, con la parametrización adecuada, se puedan reflejar las condiciones contractuales entre Empresa Distribuidora, Empresa Comercializadora y Cliente.

Ventana de visualización.

Permitirá la selección y lectura de los valores acumulados de medida de energía activa y reactiva en todos los sentidos, visualizándose con un mínimo de 6 dígitos enteros para los contadores de clase 1, y de 8 dígitos enteros para los clase 0'2S y 0'5S.

Las unidades de medida serán kWh y kVArh, admitiéndose constantes de lectura x10 ó x100, para potencias del punto de medida superiores a 50MVA las unidades serán MWh y MVAh.

Para realizar la selección de la información a visualizar, dispondrá de dos pulsadores o de uno solo con dos tipos de pulsación, de forma que con un pulsador o con una pulsación corta (tiempo de pulsación < 2 segundos) se acceda a la información contenida en un menú determinado y con el segundo pulsador o con una pulsación larga (tiempo de pulsación > 2 segundos) se acceda a la siguiente ventana de información.

Además de las medidas se visualizará:

1. El sentido de circulación de la energía activa y reactiva preferentemente con signos + (entrada de energía a la instalación) y - (salida de energía de la instalación).
2. La presencia de tensión en cada una de las fases identificadas como 1, 2 y 3.
3. Tarifa en curso de cada contrato activo.

En la ventana o mediante otro indicador se visualizará :

- Alarma de agotamiento de la batería

- Indicación de potencia o intensidad 0, si no existe consumo

La codificación de la información será programable y se realizará siguiendo los criterios de la Norma DIN 43863 - 1, igualmente será programable la información a visualizar.

La ventana de visualización dispondrá de iluminación propia permanente o mediante pulsador independiente, no alimentada por la pila.

Utilidades para verificación.

El contador incorporará en su frontal un mínimo de dos LEDs, uno para la energía activa y otro para la reactiva, con emisión de luz en el espectro visible, destinados a la verificación de la energía activa y reactiva. Se admitirá asimismo un único LED para la verificación de energía activa y reactiva siempre que para la asignación de una funcionalidad u otra no se requieran herramientas de software, ni manipulación de precintos.

El valor de la constante de verificación estará referido al secundario y se fijará con frecuencia de destello lo suficientemente alta para que permita la verificación del contador con patrones de energía de clase de precisión superior, para ambos sentidos de circulación de energía activa y todos los cuadrantes de energía reactiva,

El valor de la constante de verificación se expresará como X kWh / impulso.

Deberá disponer un LED que destelle en el momento de incrementar en una unidad el dígito de menor peso de los integradores de energía activa.

Salidas digitales.

El contador dispondrá de salidas de impulsos proporcionales a la energía activa medida, cumplirá con la norma DIN 43.864 para el interfaz libre de potencial entre emisor y receptor ó el interfaz serie de intensidad, igualmente entre emisor y receptor, según DIN 43.864 SO. Estos impulsos se emitirán en tiempo real, no siendo admisible ningún tipo de retraso en ninguna circunstancia.

Para instalaciones en cualquier tipo de Cliente, incorporará además una salida de sincronismo capaz de trabajar con una tensión alterna de hasta 250 V a 50 Hz, con una carga máxima de 1 A. Esta salida se activará durante 9 s. en los minutos 0, 15, 30 y 45 de la hora en curso.

Reloj interno.

El reloj en tiempo real estará sincronizado con la frecuencia de la red o con un oscilador interno de cuarzo con los criterios de precisión que se indican en la Norma UNE-EN 61038 para ambos casos.

Reloj síncrono:

La precisión será mejor que 1 minuto/año.

Después de funcionar 36 h en reserva de marcha, la precisión será mejor que 1'5 s/día.

Reloj de cuarzo:

La precisión será mejor que 0'5 s/día.

Después de funcionar 36 h en reserva de marcha, la precisión será mejor que 1'5 s/día.

La variación de precisión en función de la temperatura será inferior a 0'15 s/°C/24 h.

El reloj podrá ser sincronizado y puesto en hora localmente desde un terminal portátil y remotamente, a través del protocolo de comunicación.

Además esta función también se podrá realizar de forma manual, mediante pulsadores cuyo acceso estará protegido mediante un precinto físico.

Alimentación.

Los contadores combinados estarán autoalimentados por las tensiones de medida (directas de la

red de baja tensión a 3x230/400V ó 3x127/220V o desde los transformadores de tensión 3x63,5/110V).

En ausencia de tensión en dos fases o en una fase y neutro, se garantizará la correcta alimentación y funcionamiento del sistema, manteniendo la información almacenada.

Alimentación auxiliar:

Con el objeto de garantizar la integridad de los registros almacenados, la programación y el funcionamiento del reloj interno, se requiere una alimentación de emergencia mediante un acumulador interno recargable o batería, que pueda ser sustituido sin necesidad de reprogramación, ni rotura de precintos oficiales y sin alterar el funcionamiento del contador instalado, ni la información almacenada. El tiempo mínimo de reserva en funcionamiento continuo será de 1 año.

Las especificaciones del fabricante definirán claramente:

- El tiempo de reserva en funcionamiento continuo.
- La vida útil del acumulador o batería.

Con objeto de prolongar la vida del acumulador, el contador combinado deberá disponer de un súper condensador, que manteniendo las prestaciones del acumulador, retrase su entrada en funcionamiento durante un mínimo de 12 horas.

Para las fronteras reglamentarias Generación/Transporte, Transporte/Distribución, Distribución/Distribución y Generadores en Régimen Especial, que sean de Tipo 1 o 2, los contadores combinados dispondrán de una alimentación auxiliar externa, que garantice, en ausencia de la tensión secundaria, la estabilidad de los valores de energía integrados, la visualización en la ventana y las comunicaciones para acceder a la lectura y programación de todos los registros. Con esta finalidad dispondrá de una fuente auxiliar de c.c. (48 ó 125V, +10%, -20%), sin requisito de polaridad y aislada galvánicamente de tierra.

Parametrización.

Los parámetros programables serán los siguientes:

1. Fecha y hora
2. Fecha de cambio de estación y adelanto o retraso horario.
3. Habilitación/deshabilitación de las salidas digitales.
4. Lecturas referidas a primario o a secundario.
5. En el caso de lecturas referidas a primario, se deben poder programar las relaciones de transformación, introduciendo la tensión e intensidad primaria y la tensión e intensidad secundaria, siendo responsabilidad de las herramientas de parametrización el ajustar adecuadamente todas las constantes internas de cada contador combinado para que éste siga funcionando correctamente en su clase de precisión.
6. Relaciones de transformación referidas a primario, en tensión hasta 400000 V y en intensidad hasta 4000 A y en secundario tensión de 110 V e intensidad a 5 A.
7. Códigos de identificación de cada contador.
8. Cierres mensuales de consumos de todas las magnitudes medidas.
9. Tipo de puesta a cero de los máxímetros (manual, automática o manual y automática).
10. Parámetros contractuales.
11. Puesta a cero de las horas de utilización de batería.

La modificación de los parámetros se realizará de forma independiente y no en bloque, garantizando que al

efectuar una programación parcial no sea posible alterar la integridad del resto de parámetros no modificados.

El contador combinado deberá disponer de un conjunto de claves de acceso programables, necesarias para asegurar el control y la integridad de la parametrización.

Perfil de carga.

Deberá incorporar un registro de perfil de carga de todas las magnitudes definidas en los R.D. 2018/1997 y R.D. 385/2002, cuyo periodo de integración será programable desde 5 minutos a 1 hora con una profundidad mínima de 4000 registros.

Deberá incorporar un segundo perfil de carga de las energías activa y reactiva, independiente del anterior, con una profundidad de carga suficiente para almacenar los registros de 60 días con un periodo de integración de 15 minutos.

Comunicaciones.

Para la parametrización, lectura local y lectura remota del contador combinado, éste dispondrá al menos de las siguientes vías de comunicación:

- Puerto serie 1. Interfase óptico, para la comunicación local de acuerdo con la Norma UNE - EN - 61107.
- Puerto serie 2, Para fronteras Tipo 1 y 2. Interfaz RS 485.
- Puerto serie 2, Para fronteras Tipo 3 y mercado regulado. Interfaz RS 232.
- Puerto serie 3 (opcional), Para fronteras de Tipo 1 y 2. Interfaz RS 232.

Todos los puertos han de ser configurables mediante el software de parametrización.

La configuración por defecto de todos los puertos será la misma y es la siguiente:

Velocidad 9600 baudios
Formato asíncrono 8E1 (8 bits, paridad par, 1 bit stop)

El puerto serie 2 realiza la función de comunicación remota mediante un módem externo, no siendo admisible una única vía de acceso remoto mediante módem interno.

El protocolo de comunicaciones en todos los puertos será el CEI 870-5-102, definido por el Operador del Sistema (OS) en la versión en vigor, incluyendo, en los equipos instalables en cualquier tipo de Frontera, la protección de "Firma Electrónica" para asegurar la integridad de los datos entre los dos extremos de la comunicación.

No ha de ser posible la utilización simultánea de más de un puerto de comunicaciones, siendo prioritario el acceso para la lectura local.

Para realizar la lectura en modo local, no ha de ser necesario ningún tipo de selección, en el caso excepcional en que no fuese así, la selección de lectura local será simple e inmediata, volviendo al estado de lectura remota de forma automática, si transcurren 15 minutos de inactividad.

Software.

El contador combinado debe disponer de un software en idioma castellano, que permita la lectura de la información almacenada y la parametrización, tanto de forma local como remota, disponiendo de las claves de acceso necesarias para el control de la programación.

El software funcionará en P.C. con sistema operativo de uso común.

5.3.4 Características constructivas

Envoltentes.

Todos los contadores tendrán su caja envolvente, base, tapa y tapa cubrebrillos o cubrebornes, de material aislante para asegurar la protección de contactos indirectos contra sus partes activas. El material deberá ser no propagador del incendio y de baja emisión de CLH (CEI 695).

Los contadores combinados estarán protegidos por cubiertas y tapas precintables, que permitan su lectura pero

impidan cualquier manipulación no autorizada en ellos. Además las tapas precintables incorporarán un dispositivo que genere una alarma de intrusismo, en caso de manipulación.

Los equipos responderán al tipo denominado de doble aislamiento, y el grado de protección de la envolvente será IP51 (CEI 529).

Bornes (caja de bornes).

Dimensiones.

Los bornes del contador deberán estar dimensionados para admitir conductores, sin necesidad de comprimirlos, de las siguientes características:

- Cable de hasta 6 mm² como mínimo.
- La densidad de corriente en los puntos de conexión será tal que el aumento de temperatura no sobrepase los límites reglamentarios (punto 3.2 R.D. 875/1984).
- Dispondrá de dos tornillos de sujeción de los hilos, que serán lo suficientemente resistentes, para que no se deformen con las diversas operaciones de apriete y aflojamiento que han de soportar a lo largo de la vida del contador.
- Los bornes auxiliares, cuando existan, deberán permitir la conexión de conductores de hasta 2'5 mm² de sección.
- El borne de puesta a tierra, si existe, debe:
 - a) Estar conectado eléctricamente a las partes metálicas accesibles.
 - b) Si es posible, formar parte del zócalo del contador.
 - c) Preferentemente, situado al lado de la caja de bornes.
 - d) Permitir la conexión de conductores de hasta 6 mm² de sección como mínimo.

Designación de bornes principales (intensidades y tensiones):

Los bornes deben estar numerados correlativamente de izquierda a derecha (contador en posición de funcionamiento) y además, cada borne se identificará por la marca grabada, de modo indeleble, que indique la función del conductor según la siguiente disposición y significado:

- 1- Entrada de intensidad de la fase 1.
- 2- Entrada de tensión, 1.
- 3- Salida de intensidad de la fase 1.
- 4- Entrada de intensidad de la fase 2.
- 5- Entrada de tensión, 2.
- 6- Salida de intensidad de la fase 2.
- 7- Entrada de intensidad de la fase 3.
- 8- Entrada de tensión, 3.
- 9- Salida de intensidad de la fase 3
- 11- Entrada del conductor neutro.

(Si procede) Borne puesta a tierra, marcado con el símbolo según norma CEI 417C.

Alimentación auxiliar.

El contador y registrador dispondrán de 2 bornes para entrada de la alimentación auxiliar externa. (p. ej: 48V c. c.), situados e identificados de forma que no se pueda inducir ningún tipo de confusión con cualquier otro borne.

Emisores de impulsos

El contador dispondrá, como mínimo, de 4 a 8 bornes (según mida energía en un sentido o en dos) sin punto común, para los emisores de impulsos de energía activa y reactiva entrante y saliente.

Designación de conectores auxiliares

- a) En el registrador:
 - Conector Puerto 1 para el interfaz óptico UNE-EN 61.107 de parametrización, mantenimiento y lectura local.

- Conector Puerto 2 del interfaz serie para conexión del registrador a a red de comunicaciones.
- Conector Puerto 3 (si procede) para el interfaz serie RS 232.

Los conectores de los puertos 2 y 3 serán del tipo DB-9 de pin hembra.

La asignación de funciones a cada pin será:

RS 232		RS 485	
Pin	Función	Pin	Función
2	Rx	6	TD -
3	Tx	7	TD +
5	GND	8	RD -
		9	RD +

b) En el contador (si procede):

Este apartado únicamente es aplicable para el caso no habitual, de que la programación de parámetros metrológicos y contractuales se realicen por puertos ópticos diferentes.

Conector para puerto serie el interfaz óptico según norma UNE-EN 61.107 de parametrización, mantenimiento y lectura local.

Dimensiones.

El Suministrador deberá facilitar planos detallados con las dimensiones generales de los distintos componentes y los detalles para su fijación en el bastidor, panel o armario según el modo de montaje adoptado.

Placa de características.

Cada contador deberá disponer de una placa descriptiva sobre la carátula del dispositivo indicador o sobre una placa fijada en su interior.

Las indicaciones estarán inscritas de forma indeleble, fácilmente legibles y visibles desde el exterior con guarismos que destaquen sobre el fondo de la placa e incluirán:

- a) Marca de identificación del fabricante o su identificación social.
- b) Designación del tipo e indicaciones relativas a su aprobación.
- c) El número de fases y de conductores (UNE EN 60.387).
- d) El número de serie y año de fabricación.
- e) Tensión de referencia.
- f) Intensidad secundaria asignada de los transformadores a los cuales se va a conectar el contador, por ejemplo /5A.
- g) Frecuencia de referencia en la forma 50Hz.
- h) Constante de verificación del contador en la forma: X kWh/impulso.
- i) El índice de clase del contador.
- j) La temperatura de referencia, si es distinta de 23°C.
- k) La tensión auxiliar.
- l) Código de barras.

Los contadores dispondrán de un portaetiquetas precintable para poder indicar la relación de transformación y factores de multiplicación.

Las indicaciones a), b) y c) pueden marcarse en una sola placa exterior fijada a a tapa de forma inamovible.

Las indicaciones d) a k) deben figurar en una placa preferentemente colocada en el interior del contador.

También dispondrá de una placa en la que se indiquen los códigos de las magnitudes que se presentan en la ventana de reposo.

Esquemas de conexión.

Cada contador deberá estar provisto de un esquema que indique su forma correcta de conexión y circuitos interiores, tanto los principales de medida como los auxiliares, si los hubiera.

Las marcas de la caja de bornes serán reproducidas en el esquema así como el sentido de la corriente.

Este esquema deberá ir grabado de forma fija o mediante una etiqueta adhesiva imperdible no conductora, en el interior de la tapa de cubrebornes o cubrehilos.

5.3.5 Recepción.

Todo contador deberá disponer de la correspondiente Autorización de Uso de la Comunidad Autónoma, o documento que la sustituya.

La recepción se considerará efectuada cuando el material haya sido entregado a ENDESA, superados todos los ensayos de recepción en un laboratorio oficial debidamente reconocido y facilitada toda la documentación (incluyendo certificados de verificación y pruebas de tipo), así como información y soporte necesario para emular los protocolos de los puertos de comunicación 1, 2 y 3.

Verificación en origen.

Cada equipo contador se suministrará con el certificado de Verificación en origen, realizado por un laboratorio acreditado, con el objeto de que se adecue a las disposiciones del Reglamento de Puntos de Medida.

5.4 Interruptores de control de potencia

En el caso en que se controle la potencia a través del ICP, las características técnicas del mismo serán las normalizadas (ver apartado 8 del Capítulo II de estas Normas Particulares).

5.5 Máxímetros.

Para suministros en los que sea necesario el control de la potencia demandada mediante máxímetro, en sus diferentes modos, se utilizarán contadores estáticos multifunción, los cuales llevan incorporada dicha funcionalidad.

5.6 equipos de medida especiales.

Eventualmente, para suministros de características especiales, el diseño del equipo de medida o alguno de sus componentes será objeto de estudio particular.

Capítulo VIII. Instalaciones fotovoltaicas conectadas a las redes de distribución en baja tensión.

1. Introducción.

El contenido de este Capítulo aplica y concreta, para el ámbito de ENDESA en Andalucía, lo que se dispone en el Real Decreto 1663/2000, de 29 de septiembre, sobre conexión de instalaciones fotovoltaicas a la red de Baja Tensión (BT), así como el Reglamento Electrotécnico de Baja Tensión en la ITC 40 y la Instrucción de 21 de enero de 2004 de la Dirección General de Industria, Energía y Minas de la Junta de Andalucía (BOJA de 9 de febrero del 2004).

Aquí se establecen las condiciones técnicas aplicables para las instalaciones Fotovoltaicas basadas en paneles fotovoltaicos e inversor, de potencia nominal no superior a 100 kVA que sean conectadas a las redes de BT de ENDESA.

No son objeto de esta norma aquellas instalaciones con acumuladores de energía (por ejemplo, baterías).

2. Punto de conexión de la instalación fotovoltaica.

La instalación fotovoltaica se conectará directamente a la red de distribución en BT de ENDESA en el llamado "punto de conexión", que será determinado por ENDESA, de acuerdo con el Real Decreto 1663/2000, procurando que sea el más cercano posible al lugar de la ubicación de dicha instalación; si bien deben cumplirse en todo caso las siguientes condiciones:

- La suma de las potencias de las instalaciones en régimen especial conectadas a una línea de baja tensión no podrá superar la mitad de la capacidad de transporte de dicha línea en el punto de

conexión. Si el punto de conexión está en un centro de transformación, la suma de las potencias conectadas a ese centro no podrá superar la mitad de la capacidad de transformación. En redes trifásicas 3x220/127 V, no se podrán conectar instalaciones fotovoltaicas de potencia nominal superior a 60 kVA y, en estos casos, toda la instalación deberá estar preparada para un funcionamiento futuro a 3x400/230 V.

- La variación de tensión en su propio punto de conexión, provocada por la conexión y desconexión de la instalación fotovoltaica, no podrá ser superior al 5%. Además, no deberá provocar, en ningún usuario de los conectados a la red, la superación del límite reglamentario del +/- 7% en su instalación respectiva.
- Si la potencia nominal de la instalación fotovoltaica es superior a 5 kW, su conexión a la red será trifásica, bien sea mediante inversores monofásicos de hasta 5 kW a las diferentes fases, o directamente mediante un inversor trifásico.

Como quiera que la propuesta de punto de conexión efectuada por ENDESA mantiene su vigencia durante el plazo de un año desde la fecha de notificación al titular de la instalación, debe asegurarse que las anteriores condiciones se podrán mantener durante ese plazo en el punto de conexión propuesto.

En el caso de que sea necesario modificar, ampliar o extender la Red de Distribución existente para facilitar un punto de conexión en BT de la instalación fotovoltaica, estas instalaciones costeadas por el generador, deberán ser cedidas en propiedad a la empresa distribuidora.

3. Instalación de enlace con la red de ENDESA

Además de los elementos y protecciones que pueda tener la propia instalación fotovoltaica y sus equipos anejos (inversor, etc.), la instalación eléctrica que una la instalación fotovoltaica con la red de ENDESA debe tener los siguientes elementos:

3.1 Separación galvánica.

La instalación debe disponer de una separación galvánica entre la red de distribución de ENDESA y la instalación fotovoltaica por medio de un transformador de seguridad que cumpla la Norma UNE 60742.

3.2 cuadro de salida.

Este cuadro estará ubicado en la salida de la instalación fotovoltaica, en lugar accesible a la empresa distribuidora, antes de la medida, y contará con los siguientes elementos:

- Interruptor general manual: interruptor magnetotérmico omnipolar con intensidad de cortocircuito de 6 kA. Este Interruptor será accesible a ENDESA en todo momento, con objeto de poder realizar la desconexión manual. Asimismo, este interruptor deberá poder ser bloqueado por ENDESA en su posición de abierto, a fin de garantizar la desconexión de la instalación fotovoltaica en caso necesario.
- Interruptor automático diferencial: Con las características adecuadas para proteger a las personas en el caso de derivación de algún elemento.
- Interruptor automático de la interconexión: interruptor omnipolar para la desconexión-conexión automática de la instalación fotovoltaica en caso de pérdida de tensión o frecuencia nominales de la red, accionado por relés de máxima y mínima tensión (1,1 y 0,85 Um, respectivamente, y menos de 0,5 segundos de tiempo de actuación) y de máxima y mínima frecuencia (51 y 49 Hz, respectivamente

durante más de 5 periodos). Estas protecciones, una vez comprobadas, deben quedar precintadas por ENDESA; y, por su parte, el rearme del sistema de conmutación y, por tanto, de la conexión con la red de BT de la instalación fotovoltaica, será automático una vez restablecida la tensión por ENDESA.

NOTA: Este interruptor puede ser eliminado en el caso de que las protecciones de frecuencia y tensión estén integradas en el inversor y el titular aporte las certificaciones especificadas en el artículo 11 aptdo. 7 del RD 1663/2000. El modelo de este certificado se recoge en el apartado 6 de este Capítulo.

3.3 Elementos de medida.

Los elementos para la medida de la energía neta producida por la instalación fotovoltaica estarán ubicados en el "módulo de salida".

Este módulo se instalará a la salida de la instalación fotovoltaica, lo más cerca posible de la acometida y se encontrará debidamente identificado. No estará dotado de fusibles.

El módulo de salida será de tipo armario para su instalación en intemperie o de doble aislamiento para su instalación en interior. Ambos cumplirán lo especificado para ellos en la Norma ENDESA NNLO07 y serán precintables.

El contador de energía neta fotovoltaica producida tendrá la capacidad de medir en ambos sentidos o, en su defecto, se conectarán en el propio módulo de salida dos contadores en serie, uno en cada sentido.

En el caso de la instalación con 2 contadores, éstos deberán estar debidamente identificados y marcados con adhesivos, con las leyendas que se exponen a continuación. Los rótulos deberán verse a través de la mirilla de la envolvente. Las inscripciones serán las siguientes:

- Contador que mide la energía que sale de la instalación fotovoltaica: "Salida".
- Contador que mide la energía que consume la instalación fotovoltaica: "Entrada".

El equipo de medida de la instalación fotovoltaica estará compuesto por los siguientes elementos:

- a) Potencia nominal de la instalación fotovoltaica monofásica ($P_n \leq 5$ KW):
 - 2 Contadores de activa direccionales monofásicos de clase 2 ó mejor (medida de entrada y salida).
 - Envoltente, que cumplirá con la Norma ONSE 33.70-10, tipo C.P.M. 1-D2 sin bases fusibles. La conexión se hará directamente a bornas de conexión situadas en el interior de la envolvente.
 - En caso de que la facturación sea por precios valle y punta, los contadores deberán ser doble tarifa y se incorporará un reloj de cambio de tarifas.
- b) $5 \text{ kW} < P_n \leq 55,42 \text{ KW}$ (correspondiente a una intensidad de 80 A) o trifásico $\leq 5 \text{ KW}$:
 - 1 Contador estático trifásico multifunción, de clase 1 ó mejor en energía activa, con aplicaciones bidireccional, reactiva y cambio automático de tarifas.
 - Envoltente, que cumplirá con la Norma ONSE 33.70-10, tipo C.P.M. 2-D4 sin bases fusibles. La conexión se efectuará directamente a bornas de conexión situadas en el interior de la envolvente.
- c) $55,42 \text{ kW} < P_n \leq 100 \text{ kW}$:
 - Embarrado (3 fases y neutro).
 - 3 transformadores de intensidad.
 - Regleta de verificación.
 - 1 Contador estático trifásico multifunción, de clase 1 ó mejor en energía activa, con aplicaciones bidireccional, reactiva y cambio automático de tarifas.
 - Envoltente que cumplirá con la Norma ENDESA NNLO05.

Como resumen se recoge la Tabla siguiente:

Tabla 3.3

Potencia nominal de la Instalación fotovoltaica	Módulo de salida
$P_n \leq 5 \text{ kW}$	C.P.M. 1-D2 (ONSE 33.70-10)
$5 < P_n \leq 55,42 \text{ kW}$	C.P.M. 2-D4 (ONSE 33.70-10)
$55,42 < P_n \leq 100 \text{ kW}$	ENDESA NNLO05

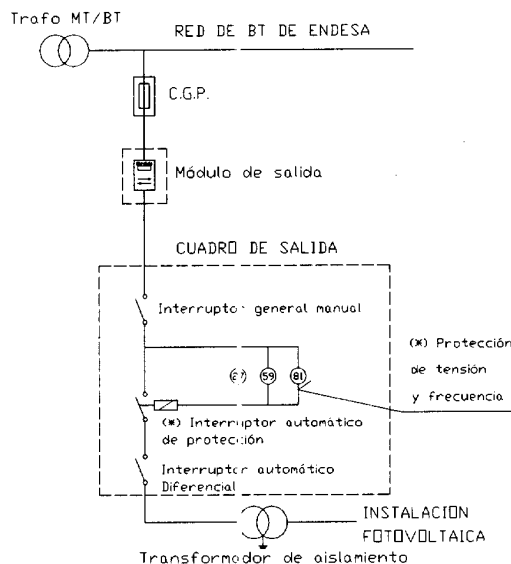
En cualquiera de los casos anteriores, las características del equipo de medida serán tales que la intensidad correspondiente a la potencia nominal de la instalación fotovoltaica (suma de la potencia de los inversores que intervienen en todas las fases de la instalación en condiciones nominales de funcionamiento) se encuentre entre el 45% de la intensidad nominal y la intensidad máxima de precisión del equipo de medida.

El módulo de salida debe ir precintado por ENDESA.

3.4 Caja general de protección

El punto de conexión de la instalación fotovoltaica a la red de distribución de ENDESA se establecerá en una Caja General de Protección (CGP) exclusivamente destinada a tal fin, que cumplirá con la Norma ENDESA NNLO10, y su esquema será el C.G.P. 7 - 160 ó el C.G.P. 9 - 160

4. Esquema



Nota: Cuando constructivamente convenga, los elementos del Módulo de entrada, del Módulo de salida y del Cuadro de salida podrán instalarse bajo una misma envolvente precintable, que cumpla la Norma ENDESA NNLO07.

- (*) En el caso en que las protecciones estén integradas en el interior, podrá prescindirse de estos elementos.
 - Nº 27: Relé de mínima tensión.
 - Nº 59: Relé de sobre tensión.
 - Nº 81: Relé de frecuencia.

5. Verificación de la instalación

De acuerdo con lo indicado en el apartado 9 de la ITC-BT-40, ENDESA podrá realizar las siguientes comprobaciones, mediciones y verificaciones:

5.1 En fase de proyecto.

- Comprobación de que las características de la

- instalación proyectada cumple con lo dispuesto en este Capítulo.
- Comprobación de que el funcionamiento de la instalación fotovoltaica no podrá dar origen a condiciones peligrosas de trabajo para el personal de mantenimiento y explotación de la red de ENDESA.
- 5.2 Antes de su conexión a la red de ENDESA.
- Revisión del certificado de características principales de la instalación y superación de pruebas emitido por el Instalador Especialista, modalidad 9, que realizó la instalación y efectuó las pruebas.
- Comprobación de que las características de los elementos instalados en las cajas y módulos se corresponden con las indicadas en el proyecto de la instalación aprobado por ENDESA.
- Comprobación de que en el circuito de generación hasta el equipo de medida no haya intercalado ningún elemento de generación distinto del fotovoltaico, ni de acumulación o consumo.

- Comprobación del correcto funcionamiento del interruptor general manual y que éste puede ser bloqueado por ENDESA en su posición de abierto.
- Comprobación del correcto funcionamiento del interruptor automático de la interconexión y de las protecciones de tensión y frecuencia, que deben quedar precintadas por ENDESA.
- Medición del factor de potencia de la instalación fotovoltaica.
- Revisión del correcto montaje de los equipos de medida y precintado de los circuitos.
- Comprobación de que el titular de la instalación dispone de un medio de comunicación que puede poner de forma inmediata a ENDESA con el responsable del funcionamiento de la instalación fotovoltaica. Quien realice la verificación debe confirmar con el Centro de Control de ENDESA su conocimiento del mismo.

En todo caso, la conexión a la red deberá realizarse bajo la supervisión de ENDESA.

6. Modelo de certificado para inversores.

DATOS DEL INVERSOR
Nº de fabricación del inversor _____
Fabricante: _____
Modelo: _____
La compañía _____ con domicilio social en _____
<p>CERTIFICA</p> <p>Que el inversor arriba descrito cumple con la normativa establecida en el Real Decreto 1663/2000 de 29 de septiembre sobre conexión de instalaciones fotovoltaicas a la red de Baja Tensión, y en concreto con las siguientes condiciones técnicas:</p> <ol style="list-style-type: none"> 1. Las funciones de protección de máxima y mínima frecuencia y máxima y mínima tensión a que se refiere el Artículo 11 del RD están integradas en el equipo inversor, y las maniobras de desconexión-conexión por actuación de las mismas son realizadas mediante un contactor que realizará el rearme automático del equipo una vez que se restablezcan las condiciones normales de suministro de la red. Este contactor cumple con lo especificado en el apto 7 del Art. 11 del RD 1663/2000. 2. La protección para la interconexión de máxima y mínima frecuencia está dentro de los valores de 51 y 49 Hz, respectivamente y los de máxima y mínima tensión entre 1,1 y 0,85 Um, respectivamente, existiendo imposibilidad de modificar los valores de ajuste de las protecciones por el usuario mediante software. 3. Asimismo se certifica que en el caso de que la red de distribución a la que se conecta la instalación fotovoltaica se desconecte por cualquier motivo, el inversor no mantendrá la tensión en la línea de distribución. 4. Los dispositivos usados para la detección de frecuencia y tensión se han calibrado mediante el equipo _____, habiendo el inversor superado todas las pruebas realizadas, estando éstas documentadas. 5. El inversor dispone de separación galvánica entre la red de distribución de BT y la instalación fotovoltaica. <p style="margin-top: 20px;">Se expide el presente CERTIFICADO en _____ el día de _____ de _____</p> <p>(Nombre, cargo y firma de la persona autorizada para declarar la conformidad)</p>

Capítulo IX. Instalaciones eléctricas en recintos feriales

1. Objeto.

El presente Capítulo de las Normas Particulares, está basado en la ITC 34 del RBT y es de aplicación a las instalaciones eléctricas de los recintos feriales y actividades temporales, que posibilitan el suministro seguro y fiable de la alimentación eléctrica, de las casetas, atracciones electromecánicas y sistemas de recreo.

La tensión nominal de las instalaciones eléctricas temporales en ferias, exposiciones, muestras, stands y parques de atracciones no será superior a 230/400 V

2. Definiciones.

Recinto Ferial: Zona o recinto al aire libre de uso generalmente temporal para actos públicos, fiestas populares, ferias de muestras, etc. con instalación de stands, casetas y atracciones electromecánicas desmontables, para el ocio y divertimentos de personas.

Caseta: Unidad generalmente desmontable, compuesta por planchas de madera, plástico o metálicas, completada o no, con cubiertas o envoltentes de lona o plástico, prevista para ubicar durante unos días unos equipos de uso generalmente lúdico, o previsto para actividades de demostración.

Atracción: Equipo, aparato, máquina o sistema, generalmente electromecánico cuya utilización es del público en general, y cuyo fin es el divertimento de sus usuarios.

Estand: Recinto limitado, destinado a exposición que puede contener equipos o máquinas; generalmente descubierto, el cual, a su vez puede contener recintos o casetas cubiertas, para usos comerciales o de recreo.

Generalmente los stands, están situados en recintos de grandes dimensiones cerrados y cubiertos.

Casa móvil o caravana: Unidad no desmontable para uso exclusivo como vivienda temporal, fácilmente transportable, bien sea mediante sistemas propios de rodadura (sin motor) o mediante sistema trailer.

Estas unidades de vivienda no desmontable llevarán toda la instalación eléctrica incorporada de forma permanente, con un único punto de alimentación o enganche eléctrico para todo el conjunto.

3. Características técnicas generales.

Estas instalaciones cumplirán lo que les sea aplicable de lo establecido en el Reglamento Electrotécnico para Baja Tensión y sus Instrucciones Técnicas Complementarias, particularmente la ITC-BT-34.

Cuando haya equipos o máquinas que deban funcionar a tensiones de trabajo distintas de la general de suministro, éstas, deberán disponer de sistemas de conexión o embornado, que hagan imposible la conexión a una tensión diferente a la prescrita.

En ningún caso los conductores aéreos, deben transmitir esfuerzos de tracción mecánica en los puntos de embornado o conexión, por ello, se dispondrán, si es necesario, de cables tensores de acero, sobre los que se fijarán los conductores eléctricos.

Los conductores aéreos, deben situarse como mínimo a 6 m del suelo, sobre caminos o zonas donde puedan circular vehículos.

En todo lo que no se determine específicamente en este Capítulo, se estará a lo indicado en los Capítulos II ("Acometidas e Instalaciones de Enlace en Baja Tensión") y III ("Redes de Distribución en Baja Tensión") de estas Normas Particulares.

4. Red de distribución de un recinto ferial.

Son los sistemas de distribución e instalaciones eléctricas que partiendo de uno o más centros de transformación, suministran energía eléctrica de una forma correcta a todos los usuarios a fin de cumplir con seguridad y eficacia los objetivos previstos.

Las redes de distribución dispondrán de Cajas Generales de Suministro (en lo sucesivo CGS) con cortacircuitos fusibles calibrados, que formará parte de ella, sobre la cual se efectuarán los enganches de las diferentes acometidas o derivaciones individuales.

Los conductores que unen las redes de distribución con las CGS deberán ser aislados en XLPE con tensión de aislamiento de 0,6/1 kV.

La red de distribución de un recinto ferial pueden ser

- Con conductores aéreos desnudos (a extinguir)
- Con conductores aéreos aislados (trenzados)
- Con conductores subterráneos

En las figuras 1 y 2 se detallan los elementos constituyentes de las redes distribución, que se tratan por separado en sucesivos apartados.

5. Caja general de suministro (CGS).

Formará parte de la instalación de la red de distribución, cumpliendo, este elemento, las siguientes funciones:

- a) Protección personal de los operarios durante el enganche del suministro.
- b) Protección de la red de distribución de los posibles defectos que se puedan producir en los conductores de acometida y derivaciones individuales.
- c) Facilita la maniobra de desconexión en carga, tanto en los suministros a atracciones como a los de casetas, aún en condiciones difíciles de trabajo.

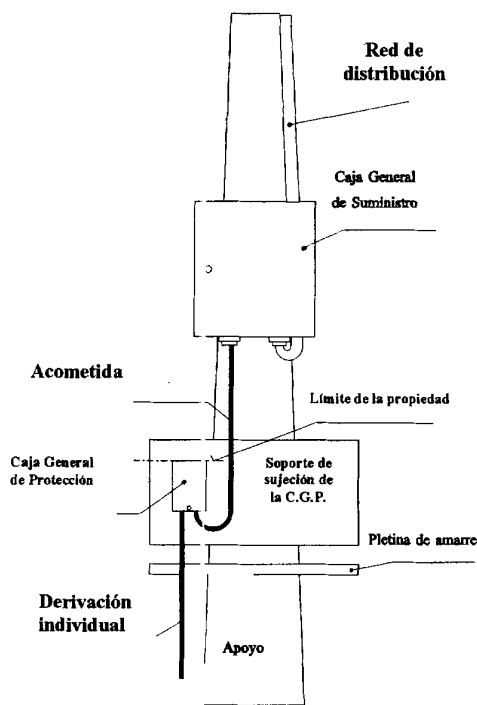


Figura 5-A

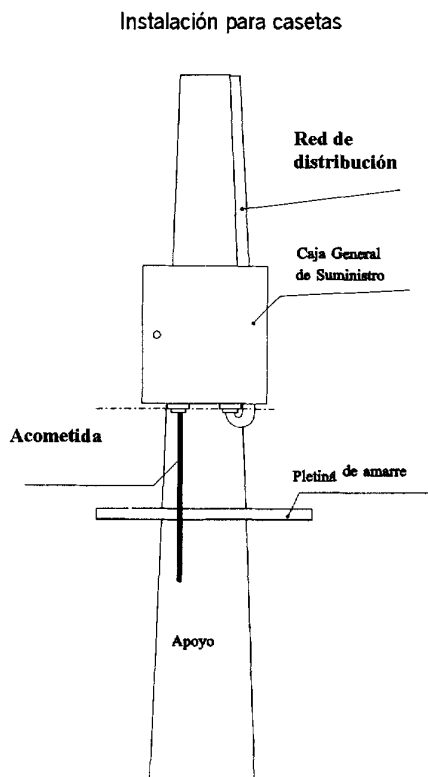


Figura 5-B

5.1 Instalación.

- La CGS deberá instalarse a una altura del suelo no inferior a 4,00 m, medidos hasta su parte inferior.
- Guardará con el conductor inferior de las redes de distribución una distancia mínima de 1 m
- Será posible la instalación de más de una C.G.S. en cada apoyo de la red de distribución.
- La separación máxima entre las C.G.S. de la red de distribución, ubicados en los apoyos, no será superior a 40 metros.

5.2 Envoltentes.

- La envoltente de la C.G.S. será aislante y cumplirá las características definidas en la Norma ENDESA NNLO10.

5.3 Elementos interiores.

- La intensidad nominal será de 400 A en el parque de atracciones y de 250 A en el recinto de casetas.
- Su desconexión será unipolar o tripolar, incorporando fusibles calibrados que cumplirán con la Norma ENDESA NNLO11. Cualquier otro sistema de desconexión será de acuerdo entre la empresa distribuidora y el fabricante. Su instalación será para exterior.
- El elemento móvil del seccionamiento desconectador deberá disponer de los medios para que, estando en posición de abierto, impida la separación del conjunto.
- El número máximo de derivaciones trifásicas de cada CGS será de hasta 4 en el parque de atracciones de 6 en los de recintos de casetas.
- Los bornes de conexión deberán permitir secciones de cables de salida entre 16 y 95 mm² en las CGS del parque de atracciones y entre 10 y 50 mm² en los recintos de casetas.

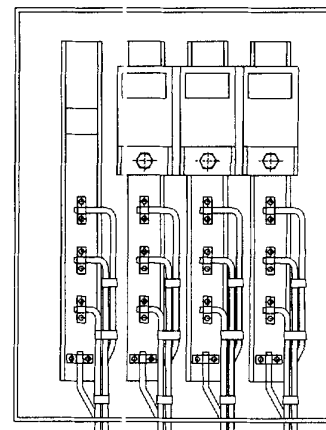
Caja general de suministro

Figura 5-3

6. Acometida.

Es la parte de instalación eléctrica que une la CGS con la CGP del cliente.

El punto de conexión a la red de distribución se determinará de acuerdo con la potencia solicitada. Para potencias superiores a 50 kW, el punto de conexión estará en el centro de transformación, para ello se dispondrá una CGS conectada a una línea independiente procedente del centro de transformación. Dicha CGS puede ir colocada en los paramentos de los centros de transformación. En caso de que la CGS descrita en el apartado 5 de este Capítulo no tuviera capacidad suficiente para un único suministro, se estudiará la solución específica que preceda.

Los conductores tendrán una tensión de aislamiento de 0,6/1 kV.

Excepcionalmente: la acometida podrá ser subterránea, para ello tendrán las correspondientes protecciones al contacto de personas y contra daños mecánicos.

7. Caja general de protección (CGP)

La CGP será propiedad del cliente, siendo éste responsable de su mantenimiento y conservación, debiendo cumplir siempre las características definidas en la Norma ENDESA NNLO10 y en especial las siguientes:

- La intensidad nominal se elegirá entre los siguientes valores: 63, 100, 160 o 250 A.
- Dispondrá de ventilación
- Dispondrá de dispositivo para que la tapa, en posición de abierta quede unida a la caja
- Deberá llevar siempre los fusibles correspondientes a la sección del conductor, siempre inferior a la intensidad nominal de la caja.
- La entrada y salida de los conductores se efectuará por la parte inferior de la caja

En caso de atracción, la CGP debe estar ubicada en el mismo apoyo que la CGS. En las casetas, se ubicará en el interior de la misma, en sitio cercano a la entrada.

8. Elección de CGP y de conductor de acometida.

Debido a las especiales circunstancias de este tipo de instalaciones y la susceptibilidad de reiteradas modificaciones de las mismas, los conductores eléctricos serán de cobre aislados, con tensión nominal de aislamiento de 0,6/1 kV.

En los lugares, zonas o partes de la instalación potencialmente peligrosas, deberán reforzarse las protecciones mediante interposición de obstáculos fijos y sistemas de advertencias.

8.1 Guía de utilización de las CGP y elección del conductor de acometida para tensiones de 3x230/400

TABLA 8.1

POTENCIA (kW)	SECCION MINIMA DEL CONDUCTOR (Cu) (mm ²)	ESQUEMA C.G.P.	CALIBRE DEL FUSIBLE (A)
Hasta 15 kW	6	C.G.P.-7-63	32
Hasta 25 kW	10	C.G.P.-7-63	50
Hasta 30 kW	16	C.G.P.-7-63	63
Hasta 40 kW	25	C.G.P.-7-100	80
Hasta 50 kW	35	C.G.P.-7-160	100
Hasta 62 kW	50	C.G.P.-7-160	125
Hasta 100 kW	95	C.G.P.-7-250	200
Hasta 125 kW	150	C.G.P.-7-250	250

8.2 Guía de utilización de las CGP y elección del conductor de acometida para tensiones de 230 v monofásico

TABLA 8.2

POTENCIA (kW)	SECCION MINIMA DEL CONDUCTOR (Cu) (mm ²)	ESQUEMA C.G.P.	CALIBRE DEL FUSIBLE (A)
Hasta 5 kW	6	C.G.P.-1-63	40
Hasta 9 kW	10	C.G.P.-1-100	63
Hasta 15 kW	16	C.G.P.-1-100	80

Estas tablas están referidas a longitudes cortas, en caso contrario habrá que estudiar las caídas de tensión.

9. Apoyos.

Los apoyos de la red de distribución serán metálicos o de hormigón cuando la instalación eléctrica sea permanente en el recinto ferial, y se podrán instalar de madera, cuando la instalación de la red de distribución sea temporal, todos ellos cumplirán con las Normas ENDESA AND001, AND002, AND003 ó AND004 respectivamente, según sean metálicos de celosía, de hormigón, de madera, o de chapa metálica.

10. Cuadro de protección y mando

En cada atracción caseta o stand, debe existir un cuadro de protección y mando, que debe estar compuesto por caja de material aislante, interruptor diferencial e interruptores magnetotérmicos que protejan todos y cada uno de los circuitos del suministro, contra defectos, sobrecargas y cortocircuitos. Dichos elementos deberán reunir los requisitos indicados en la ITC-BT-34.

Este cuadro se colocará después de la CGP, hacia el interior de la instalación del cliente.

11. Caso de que la instalación no sea propiedad de ENDESA

En el caso de que la instalación eléctrica de un recinto ferial, no sea propiedad de ENDESA, por serlo de un Ayuntamiento, Institución ferial u otro Organismo público o privado, a los efectos del presente Capítulo, se entenderá que la instalación existente entre la red de ENDESA y la derivación individual de cada uno de los usuarios finales, constituye la instalación de enlace.

En este caso, dicha instalación de enlace deberá cumplir lo que especifica el Capítulo II de estas Normas Particulares para instalaciones de enlace, así como todos los requisitos contemplados en el presente Capítulo para instalaciones en recintos feriales.

En estos casos, los fusibles del cuadro de Baja Tensión del Centro de Transformación desempeñarán la función de caja general de protección.

Capítulo X. Documentos de referencia.

Introducción.

Diversos Capítulos y apartados de las presentes Normas Particulares se remiten a otras Normas y documentos de ENDESA, así como Normas ONSE y Recomendaciones UNESA, cuya relación se recoge a continuación, especificando la edición concreta que procede en cada caso.

Cuando alguna de estas Normas o documentos sea modificado por ENDESA, para que la modificación sea obligatoria frente a terceros, deberá actualizarse este Capítulo X, mediante Resolución de la Dirección General de Industria, Energía y Minas de la Junta de Andalucía, que se publicará en BOJA, a cuyo efecto ENDESA propondrá ante ese Organismo, la nueva redacción de las Normas o documentos que se pretende modificar, para su aprobación si procede.

2. NORMAS ENDESA.

CÓDIGO	TÍTULO	Edición
AND001	APOYOS Y ARMADOS DE PERFILES METÁLICOS PARA LINEAS DE MT HASTA 30 kV	Marzo 2003
AND002	POSTES DE HORMIGÓN VIBRADO ARMADO	Noviembre 1997
AND003	POSTES DE MADERA PARA LINEAS	Junio 2000
AND004	APOYOS DE CHAPA METÁLICA PARA LINEAS AÉREAS HASTA 36 kV	Mayo 1999
AND005	SECCIONADORES UNIPOLARES PARA LINEAS AÉREAS DE ALTA TENSIÓN HASTA 36 kV	Octubre 2000
AND007	CORTACIRCUITOS FUSIBLES DE EXPULSIÓN SECCIONADORES HASTA 36 kV	Abril 2002
AND008	AISLADORES DE VIDRIO PARA CADENAS DE LINEAS	Julio 1999

	AEREA DE AT, DE TENSION NOMINAL HASTA 30 KV	
AND009	HERRAJES Y ACCESORIOS PARA CONDUCTORES DESNUDOS EN LINEAS AEREAS DE AT HASTA 36 KV	Mayo 1999
AND010	CONDUCTORES DESNUDOS PARA LINEAS ELECTRICAS AEREAS DE ALTA TENSION, DE TENSION NOMINAL HASTA 30 KV	Diciembre 1997
AND012	AISLADORES COMPUESTOS PARA CADENAS DE LINEAS AEREAS DE MT, HASTA 30 KV	Agosto 2002
AND013	INTERRUPTOR-SECC. TRIFASICO DE OPERACION MANUAL Y CORTE Y AISLAMIENTO EN SF6 PARA LINEA AEREA MT	Octubre 2002
AND014	BRAZOS AISLANTES COMPUESTOS PARA LINEAS AEREAS DE AT HASTA 30 KV	Junio 2000
AND015	PARARRAYOS DE OXIDOS METALICOSIN EXPLOSORES PARA REDES DE MT HASTA 36 KV	Marzo 2003
BDZ004	GUIA DE UTILIZACION DE CONECTORES, MANGUITOS DE UNION Y TERMINALES PARA LINEAS AEREAS Y SUBTERRANEAS DE BAJA TENSION	Enero 2004
BMD001	GUIA TECNICA PARA ENSAYOS DE CABLES UNIPOLARES DE BT (0,6/1 kv) SUBTERRANEOS ANTES DE LA PUESTA EN SERVICIO	Noviembre 2004
BNL001	CONDUCTORES DE ALUMINIO AISLADOS CABLEADOS EN HAZ PARA LINEAS AEREAS DE 0,6/1 kv DE TENSION NOMINAL	Noviembre 2002
BNL002	ELEMENTOS DE AMARRE DE CONDUCTORES	Septiembre 2002

	CABLEADOS EN HAZ PARA LINEAS AEREAS DE BAJA TENSION	
BNL003	CAJA PARA DERIVACION CON PROTECCION PARA RED TRENZADA EN BAJA TENSION POSADA SOBRE FACHADA	Octubre 2003
BNL004	SOPORTES, TACOS Y ABRAZADERAS DE CONDUCTORES AISLADOS CABLEADOS EN HAZ PARA LINEAS ELÉCTRICAS AEREAS DE BAJA TENSION POSADAS SOBRE FACHADAS	Octubre 2002
BNL005	MANGUITOS PREAISLADOS PARA UNION DE REDES AEREAS AISLADAS TRENZADAS DE BAJA TENSION	Marzo 2003
CNL001	CABLES UNIPOLARES PARA REDES SUBTERRANEAS DE DISTRIBUCION DE TENSION ASIGNADA 0,6/1 kv	Diciembre 1998
CNL002	TUBOS DE POLIETILENO (LIBRES DE HALOGENOS) PARA CANALIZACIONES SUBTERRANEAS	Agosto 2001
CNL003	CAJA DE SECCIONAMIENTO PARA LINEAS SUBTERRANEAS EN BAJA TENSION	Octubre 2003
CNL004	CAJA DE DISTRIBUCION PARA URBANIZACIONES CON TENDIDO SUBTERRANEO EN BAJA TENSION	Octubre 2003
CNL005	ARMARIO DE DISTRIBUCION INTEMPERIE PARA LINEAS SUBTERRANEAS DE BAJA TENSION	Octubre 2003
DMD002	INSTRUCCIONES	Mayo 2000

	PARA EL TENDIDO DE CABLE EN LINEAS SUBTERRANEAS DE MT	
DMD003	PROCEDIMIENTO DE ENSAYOS PARA CABLES UNIPOLARES NUEVOS DE MT HASTA 30 kV	Abril 1999
DND001	CABLES AISLADOS PARA REDES SUBTERRANEAS DE ALTA TENSION HASTA 30 kV	Noviembre 97
DND002	EMPALMES PARA CABLES UNIPOLARES CON AISLAMIENTO SECO PARA REDES DE MT HASTA 30 kV	Marzo 2003
FGA001	GUÍA TÉCNICA SOBRE SISTEMAS DE INSONORIZACIÓN DE CCTT Y DISPOSITIVOS ANTIVIBRATORIOS PARA TRANSFORMADORES MT/BT	Febrero 1999
FGH003	GUÍA TÉCNICA DE CONDICIONES PARA CENTROS DE TRANSFORMACIÓN PREFABRICADOS DE HORMIGÓN TIPO SUPERFICIE MODELO RURAL	Marzo 2002
FGH005	GUÍA DE SOLUCIONES DE OBRA CIVIL PARA REDUCIR LA CONTAMINACION ACUSTICA EN CT	Noviembre 2002
FND001	TRANSFORMADORES TRIFÁSICOS PARA DISTRIBUCIÓN EN BAJA TENSION CLASES B2 Y B1B2	Noviembre 2004
FND002	APARAMENTA PREFABRICADA BAJO ENVOLVENTE METÁLICA CON DIELECTRICO AIRE Y CORTE EN HEXAFLORULO DE AZUFRE, SF6, PARA CENTROS DE TRANSFORMACIÓN	Noviembre 97
FND003	APARAMENTA PREFABRICADA BAJO ENVOLVENTE METÁLICA CON DIELECTRICO DE	Diciembre 1998

	HEXAFLUORURO DE AZUFRE - SF6 - PARA CT HASTA 36 kV	
FND004	CENTROS DE TRANSFORMACIÓN MT/BT MÁXIMA TENSION ASIGNADA 36 kV POTENCIA TRANSFORMADOR 250 - 400 Y 630 kVA -PREFABRICADO COMPACTO -	Mayo 2002
FNH001	CENTROS DE TRANSFORMACIÓN PREFABRICADOS DE HORMIGÓN TIPO SUPERFICIE	Agosto 2002
FNH002	CENTROS DE TRANSFORMACIÓN PREFABRICADOS DE HORMIGÓN TIPO SUBTERRÁNEO	Septiembre 2000
FNH003	CENTROS DE TRANSFORMACIÓN PREFABRICADOS DE HORMIGÓN TIPO SUPERFICIE -MODELO RURAL -	Marzo 2002
FNL001	CUADRO DE BAJA TENSION PARA CENTROS DE TRANSFORMACIÓN INTEMPERIE	Octubre 2003
FNZ001	CUADROS MODULARES DE DISTRIBUCIÓN EN BAJA TENSION PARA CENTROS DE TRANSFORMACIÓN	Junio 2000
NNL005	ENVOLVENTES DE LOS EQUIPOS DE MEDIDA INDIRECTA EN BAJA TENSION	Febrero 1999
NNL007	ARMARIOS, MÓDULOS Y PANELES PARA SUMINISTROS CON MEDIDA DIRECTA	Febrero 1999
NNL010	CAJAS GENERALES DE PROTECCIÓN HASTA 630 A CON BASES SIN DISPOSITIVO EXTINTOR DE ARCO	Octubre 2003
NNL011	FUSIBLES DE BAJA TENSION BASES Y FUSIBLES DE CUCHILLAS	Diciembre 2001

NNL012	BASES TRIPOLARES VERTICALES CERRADAS PARA FUSIBLES DE BAJA TENSIÓN DEL TIPO CUCHILLA CON DISPOSITIVO EXTINTOR DE ARCO	Septiembre 2002
NNZ014	TERMINALES RECTOS DE ALEACIÓN DE ALUMINIO PARA CONDUCTORES DE ALUMINIO Y DE ALMELEC INSTALACIÓN INTERIOR	Noviembre 2002
NNZ015	TERMINALES RECTOS DE ALEACIÓN DE ALUMINIO PARA CONDUCTORES DE ALUMINIO Y ALUMINIO - ACERO INSTALACIÓN EXTERIOR	Octubre 2002
NNZ036	MANGUITOS DE ALEACIÓN DE ALUMINIO PARA UNIÓN CONDUCTORES AL-AL, AL-CU, AL-ALMELEC Y ALMELEC-ALMELEC	Octubre 2003

3. ESPECIFICACIONES TÉCNICAS DE MATERIALES DE ENDESA

CÓDIGO	DESCRIPCION DEL MATERIAL	Edición
6700010	TERMINAL ALUMINIO MACIZO ESTAÑADO PARA CABLE DE ALUMINIO DE 50 mm ² Y TALADRO EN PALA DE 12,8 mm DIÁMETRO	24/11/2004
6700011	TERMINAL ALUMINIO MACIZO ESTAÑADO PARA CABLE DE ALUMINIO DE 95 mm ² Y TALADRO EN PALA DE 12,8 mm DIÁMETRO	24/11/2004
6700012	TERMINAL ALUMINIO MACIZO ESTAÑADO PARA CABLE DE ALUMINIO DE 150 mm ² Y TALADRO EN PALA DE 12,8 mm DIÁMETRO	24/11/2004
6700013	TERMINAL ALUMINIO MACIZO ESTAÑADO PARA CABLE DE ALUMINIO DE 240 mm ² Y TALADRO EN PALA DE 12,8 mm DIÁMETRO	24/11/2004

6700019	CABLE UNIPOLAR DE AISLAMIENTO SECO TERMOESTABLE SERIE 12/20 kV DE 1x150mm ² Al CON CUBIERTA DE COLOR ROJO (E.T.U.-3305 C), FABRICADO POR TRIPLE EXTRUSION SIMULTÁNEA.	16/09/2004
6700020	CABLE UNIPOLAR DE AISLAMIENTO SECO TERMOESTABLE SERIE 12/20 kV DE 1x240mm ² Al CON CUBIERTA DE COLOR ROJO (E.T.U.-3305 C), FABRICADO POR TRIPLE EXTRUSION SIMULTÁNEA.	16/09/2004
6700021	CABLE UNIPOLAR DE AISLAMIENTO SECO TERMOESTABLE SERIE 12/20 kV DE 1x400mm ² Al CON CUBIERTA DE COLOR ROJO (E.T.U.-3305 C), FABRICADO POR TRIPLE EXTRUSION SIMULTÁNEA.	16/09/2004
6700022	CABLE UNIPOLAR DE AISLAMIENTO SECO TERMOESTABLE SERIE 18/30 kV DE 1x150mm ² Al CON CUBIERTA DE COLOR ROJO (E.T.U.-3305 C), FABRICADO POR TRIPLE EXTRUSION SIMULTÁNEA.	26/06/2003
6700023	CABLE UNIPOLAR DE AISLAMIENTO SECO TERMOESTABLE SERIE 18/30 kV DE 1x240mm ² Al CON CUBIERTA DE COLOR ROJO (E.T.U.-3305 C), FABRICADO POR TRIPLE EXTRUSION SIMULTÁNEA.	26/06/2003
6700024	CABLE UNIPOLAR DE AISLAMIENTO SECO TERMOESTABLE SERIE 18/30 kV DE 1x400mm ² Al CON CUBIERTA DE COLOR ROJO (E.T.U.-3305 C), FABRICADO POR TRIPLE EXTRUSION SIMULTÁNEA.	26/06/2003
6700025	CABLE DE ALUMINIO CON AISLAMIENTO DE	23/11/2004

	POLIETILENO RETICULADO XLPE Y CUBIERTA DE POLICLORURO DE VINILO (PVC). DESIGNACIÓN: RV 0,6/1 kV 1x50 mm ² AL	
6700026	CABLE DE ALUMINIO CON AISLAMIENTO DE POLIETILENO RETICULADO XLPE Y CUBIERTA DE POLICLORURO DE VINILO (PVC). DESIGNACIÓN: RV 0,6/1 kV 1x95 mm ² AL	23/11/2004
6700027	CABLE DE ALUMINIO CON AISLAMIENTO DE POLIETILENO RETICULADO XLPE Y CUBIERTA DE POLICLORURO DE VINILO (PVC). DESIGNACIÓN: RV 0,6/1 kV 1x150 mm ² AL	23/11/2004
6700028	CABLE DE ALUMINIO CON AISLAMIENTO DE POLIETILENO RETICULADO XLPE Y CUBIERTA DE POLICLORURO DE VINILO (PVC). DESIGNACIÓN: RV 0,6/1 kV 1x240 mm ² AL	23/11/2004
6700029	CABLES UNIPOLARES TRENZADOS Y AISLADOS, FORMANDO UN HAZ DE 2x16 mm ² Al. DESIGNACIÓN: RZ 0,6/1 kV 2x16 Al	06/02/2004
6700030	CABLES UNIPOLARES TRENZADOS Y AISLADOS, FORMANDO UN HAZ DE 4x25 mm ² Al. DESIGNACIÓN: RZ 0,6/1 kV 4x25 Al	06/02/2004
6700031	CABLES UNIPOLARES TRENZADOS Y AISLADOS, FORMANDO UN HAZ DE 3x50 mm ² Al Y NEUTRO PORTANTE DE 54,6 mm ² ALMELEC. DESIGNACIÓN: RZ 0,6/1 kV 3x50 Al/54,6 ALM.	15/01/2004
6700032	CABLES UNIPOLARES TRENZADOS Y AISLADOS, FORMANDO UN HAZ DE 3x95 mm ² Al Y NEUTRO PORTANTE DE 54,6 mm ² ALMELEC. DESIGNACIÓN: RZ 0,6/1 kV 3x95 Al/54,6 ALM.	15/01/2004
6700033	CABLES UNIPOLARES TRENZADOS Y AISLADOS, FORMANDO UN HAZ DE 3x150 mm ² Al Y NEUTRO	15/01/04

	PORTANTE DE 80 mm ² ALMELEC. DESIGNACIÓN: RZ 0,6/1 kV 3x150 Al/80 ALM.	
6700034	CAJA DE SECCIONAMIENTO 400 A - SALIDA A CGP PARTE SUPERIOR - SALIDA LÍNEA DISTRIBUCIÓN PARTE INFERIOR	24/11/04
6700035	ARMARIO DISTRIBUCIÓN INTEMPERIE CON 4 BASES TRIPOLARES BTVC DE 400 A	16/11/04
6700038	CAJA DE DISTRIBUCIÓN DE DOBLE AISLAMIENTO Y AUTOEXTINGUIBLE, CON DOBLE SALIDA DE LÍNEA, UNA SECCIONABLE Y OTRA PROTEGIDA PARA 400 A, Y DOBLE SALIDA TRIFÁSICA A CLIENTE.	16/09/04
6700040	CUADRO DE BAJA TENSION MODULO DE AMPLIACIÓN PARA CT, CON 4 BASES TRIPOLARES BTVC DE 400 A DESIGNACIÓN: CBT-AM-ETU 6302B	12/02/04
6700042	BASE TRIPOLAR VERTICAL CLASE BTVC PARA CORTACIRCUITOS FUSIBLES DE 500 V, HASTA 400 A (E.T.U. 6306)	26/03/02
6700043	BASE TRIPOLAR VERTICAL CLASE BTVC PARA CORTACIRCUITOS FUSIBLES DE 500 V, HASTA 630 A (E.T.U. 6306)	24/08/99
6700048	EMPALME UNIPOLAR DE APLICACIÓN TERMORRETRACTIL PARA CABLE ALUMINIO DE AISLAMIENTO SECO DE 1x150 mm ² SERIE 12/20 kV.	26/03/01
6700049	EMPALME UNIPOLAR DE APLICACIÓN TERMORRETRACTIL PARA CABLE ALUMINIO DE AISLAMIENTO SECO DE 1x 240 mm ² SERIE 12/20 kV.	26/03/01
6700050	EMPALME UNIPOLAR DE APLICACIÓN TERMORRETRACTIL PARA CABLE ALUMINIO DE AISLAMIENTO SECO DE 1x 400 mm ² SERIE 12/20 kV.	26/03/01

6700051	EMPALME UNIPOLAR DE APLICACIÓN TERMORRETRACTIL PARA CABLE ALUMINIO DE AISLAMIENTO SECO DE 1x150 mm2 SERIE 18/30 kV.	28/01/02
6700052	EMPALME UNIPOLAR DE APLICACIÓN TERMORRETRACTIL PARA CABLE ALUMINIO DE AISLAMIENTO SECO DE 1x240 mm2 SERIE 18/30 kV.	28/01/02
6700053	EMPALME UNIPOLAR DE APLICACIÓN TERMORRETRACTIL PARA CABLE ALUMINIO DE AISLAMIENTO SECO DE 1x 400 mm2 SERIE 18/30 kV.	28/01/02
6700054	TERMINACIÓN UNIPOLAR EXTERIOR DE APLICACIÓN TERMORRETRACTIL PARA CABLE ALUMINIO DE AISLAMIENTO SECO DE 1x 150 mm2 SERIE 12/20 kV.	19/02/01
6700055	TERMINACIÓN UNIPOLAR EXTERIOR DE APLICACIÓN TERMORRETRACTIL PARA CABLE ALUMINIO DE AISLAMIENTO SECO DE 1x 240 mm2 SERIE 12/20 kV.	19/03/01
6700056	TERMINACIÓN UNIPOLAR EXTERIOR DE APLICACIÓN TERMORRETRACTIL PARA CABLE ALUMINIO DE AISLAMIENTO SECO DE 1x 400 mm2 SERIE 12/20 kV.	19/02/01
6700057	TERMINACIÓN UNIPOLAR EXTERIOR DE APLICACIÓN TERMORRETRACTIL PARA CABLE ALUMINIO DE AISLAMIENTO SECO DE 1x 150 mm2 SERIE 18/30 kV.	19/02/01
6700058	TERMINACIÓN UNIPOLAR EXTERIOR DE APLICACIÓN TERMORRETRACTIL PARA CABLE ALUMINIO DE AISLAMIENTO SECO DE 1x 240 mm2 SERIE 18/30 kV.	19/02/01
6700059	TERMINACIÓN UNIPOLAR EXTERIOR DE APLICACIÓN TERMORRETRACTIL PARA CABLE ALUMINIO DE AISLAMIENTO SECO DE 1x 400 mm2 SERIE 18/30 kV.	19/02/01
6700060	TERMINACIÓN UNIPOLAR INTERIOR DE APLICACIÓN	19/02/01

	TERMORRETRACTIL PARA CABLE ALUMINIO DE AISLAMIENTO SECO DE 1x 150 mm2 SERIE 12/20 kV.	
6700061	TERMINACIÓN UNIPOLAR INTERIOR DE APLICACIÓN TERMORRETRACTIL PARA CABLE ALUMINIO DE AISLAMIENTO SECO DE 1x 240 mm2 SERIE 12/20 kV.	19/02/01
6700062	TERMINACIÓN UNIPOLAR INTERIOR DE APLICACIÓN TERMORRETRACTIL PARA CABLE ALUMINIO DE AISLAMIENTO SECO DE 1x 400 mm2 SERIE 12/20 kV.	19/02/01
6700063	TERMINACIÓN UNIPOLAR INTERIOR DE APLICACIÓN TERMORRETRACTIL PARA CABLE ALUMINIO DE AISLAMIENTO SECO DE 1x 150 mm2 SERIE 18/30 kV.	19/02/01
6700064	TERMINACIÓN UNIPOLAR INTERIOR DE APLICACIÓN TERMORRETRACTIL PARA CABLE ALUMINIO DE AISLAMIENTO SECO DE 1x 240 mm2 SERIE 18/30 kV.	19/02/01
6700065	TERMINACIÓN UNIPOLAR INTERIOR DE APLICACIÓN TERMORRETRACTIL PARA CABLE ALUMINIO DE AISLAMIENTO SECO DE 1x 400 mm2 SERIE 18/30 kV.	19/02/01
6700070	TERMINAL EN T ENCHUFABLE APANTALLADO 400 A PARA CABLE 12/20 kV DE 1x150 mm2 Al.	19/02/02
6700071	TERMINAL EN T ENCHUFABLE APANTALLADO 400 A PARA CABLE 12/20 kV DE 1x240 mm2 A	19/02/02
6700072	TERMINAL EN T ENCHUFABLE APANTALLADO 600 A PARA CABLE 12/20 kV DE 1x400 mm2 Al.	19/02/02
6700073	TERMINAL EN T ENCHUFABLE APANTALLADO 400 A PARA CABLE 18/30 kV DE 1x150mm2 Al.	19/02/02
6700074	TERMINAL EN T ENCHUFABLE APANTALLADO 400 A PARA CABLE 18/30 kV DE 1x240mm2 Al.	19/02/02
6700075	TERMINAL EN T ENCHUFABLE APANTALLADO 600 A PARA CABLE 18/30 kV	19/02/02

	DE 1x400mm ² Al.	
6700076	TERMINAL UNIPOLAR DE EXTERIOR PARA CABLE DE AISLAMIENTO SECO 1x150 mm ² Al, SERIE 12/20 kV CON AISLADOR PORCELANA AP-38C	24/08/99
6700077	TERMINAL UNIPOLAR DE INTERIOR PARA CABLE DE AISLAMIENTO SECO 1x150 mm ² Al, SERIE 12/20 kV CON AISLADOR PORCELANA AP-37C	24/08/99
6700078	LAMINA TERMORRETRACTIL PARA DERIVACION DE BT DE CABLE UNIPOLAR DE AISLAMIENTO SECO. CABLE PASANTE DE 95 mm ² Y DERIVADO DE 25 A 95 mm ² .	15/01/04
6700079	LAMINA TERMORRETRACTIL PARA DERIVACION DE BT DE CABLE UNIPOLAR DE AISLAMIENTO SECO. CABLE PASANTE DE 150 A 240 mm ² Y DERIVADO DE 25 A 240 mm ² .	15/01/04
6700080	MANGUITO EMPALME PARA CABLES DE ALUMINIO-ALUMINIO DE MT Y BT DE 50 mm ² DE SECCIÓN	15/01/04
6700081	MANGUITO EMPALME PARA CABLES DE ALUMINIO-ALUMINIO DE MT Y BT DE 95 mm ² DE SECCIÓN	15/01/04
6700082	MANGUITO EMPALME PARA CABLES DE ALUMINIO-ALUMINIO DE MT Y BT DE 150 mm ² DE SECCIÓN	15/01/04
6700083	MANGUITO EMPALME PARA CABLES DE ALUMINIO-ALUMINIO DE MT Y BT DE 240 mm ² DE SECCIÓN	16/01/04
6700084	MANGUITO EMPALME PARA CABLES DE ALUMINIO-ALUMINIO DE MT Y BT DE 400 mm ² DE SECCIÓN	06/07/04
6700085	MANGUITO DE EMPALME DE REDUCCIÓN PARA CABLES DE ALUMINIO DE 240 A 150 mm ² .	16/01/04
6700086	MANGUITO DE EMPALME DE REDUCCIÓN PARA CABLES DE ALUMINIO DE 240 A 95 mm ² .	16/01/04

6700087	MANGUITO DE EMPALME DE REDUCCIÓN PARA CABLES DE ALUMINIO DE 240 A 50 mm ² .	16/01/04
6700088	MANGUITO EMPALME DE REDUCCIÓN PARA CABLES DE ALUMINIO DE 150 mm ² CON 80mm ² ALMELEC	16/01/04
6700089	MANGUITO EMPALME DE REDUCCIÓN PARA CABLES DE ALUMINIO DE 150 mm ² CON 54,6mm ² ALMELEC	16/01/04
6700090	MANGUITO EMPALME DE REDUCCIÓN PARA CABLES DE ALUMINIO DE 95 mm ² CON 80mm ² ALMELEC	16/01/04
6700091	MANGUITO EMPALME DE REDUCCIÓN PARA CABLES DE ALUMINIO DE 95 mm ² CON 54,6mm ² ALMELEC	16/01/04
6700092	MANGUITO DE EMPALME DE REDUCCIÓN PARA CABLES DE ALUMINIO DE 150 A 95 mm ² .	16/01/04
6700093	MANGUITO DE EMPALME DE REDUCCIÓN PARA CABLES DE ALUMINIO DE 150 A 50 mm ² .	16/01/04
6700094	MANGUITO DE EMPALME DE REDUCCIÓN PARA CABLES DE ALUMINIO DE 95 A 50 mm ² .	16/01/04
6700096	TERMINAL RECTO BIMETÁLICO PALA RECTANGULAR CON DOBLE TALADRO PARA CABLE ALUMINIO-ACERO DE LA-56	03/02/99
6700097	TERMINAL RECTO BIMETÁLICO PALA RECTANGULAR CON DOBLE TALADRO PARA CABLE ALUMINIO-ACERO DE LA-110	03/02/99
6700098	TERMINAL RECTO BIMETÁLICO PALA RECTANGULAR CON DOBLE TALADRO PARA CABLE ALUMINIO-ACERO DE LA-180	03/02/99
6700099	TERMINAL ALUMINIO ESTAÑADO MACIZO DE PALA RECTANGULAR CON DOBLE TALADRO PARA CABLE AISLADO DE 50 mm ² Al	31/01/01
6700100	TERMINAL ALUMINIO ESTAÑADO MACIZO DE PALA RECTANGULAR CON DOBLE TALADRO PARA CABLE AISLADO	31/01/01

	DE 95 mm ² Al	
6700101	TERMINAL ALUMINIO ESTAÑADO MACIZO DE PALA RECTANGULAR CON DOBLE TALADRO PARA CABLE AISLADO DE 150 mm ² Al	31/01/01
6700102	TERMINAL ALUMINIO ESTAÑADO MACIZO DE PALA RECTANGULAR CON DOBLE TALADRO PARA CABLE AISLADO DE 240 mm ² Al	31/01/01
6700109	BRIDA POLIAMIDA AUTOEXTINGUIBLE, PARA EXTERIOR, DE 195 mm DE LONGITUD MÍNIMA Y UN DIÁMETRO MÁXIMO DE ADMISIÓN DE 67mm.	11/02/04
6700111	SOPORTE CON ABRAZADERA Y CLAVO PARA REDES TRENZADAS DE BAJA TENSIÓN CON DIÁMETRO MÁXIMO DE 54 mm. SEPARACIÓN A PARED DE 20 mm. POSIBILIDAD DE DOBLAR LA RED	16/01/04
6700112	SOPORTE CON ABRAZADERA Y CLAVO PARA ACOMETIDAS EN REDES TRENZADAS DE BAJA TENSIÓN CON DIÁMETRO MÁXIMO DE 25 mm. SEPARACIÓN A PARED DE 10 mm. POSIBILIDAD DE DOBLAR LA ACOMETIDA.	16/01/04
6700113	PINZA DE AMARRE PARA CABLE AISLADO DE ALMELEC DE 54,6 mm ² .	21/07/04
6700114	PINZA DE AMARRE PARA CABLE AISLADO DE ALMELEC DE 80 mm ² .	16/01/04
6700119	MANGUITO EMPALME PARA CABLE ALMELEC DE 80 mm ² DE SECCIÓN	16/01/04
6700120	MANGUITO EMPALME PARA CABLE ALMELEC DE 54,6 mm ² DE SECCIÓN	16/01/04
6700121	MANGUITO CONTRACTIL EN FRÍO PARA EL RESTABLECIMIENTO DE AISLAMIENTO EN CABLES DE BAJA TENSIÓN DE 50 A 95 mm ² Al	16/01/04
6700122	MANGUITO CONTRÁCTIL EN FRÍO PARA EL	16/01/04

	RESTABLECIMIENTO DE AISLAMIENTO EN CABLES DE BAJA TENSIÓN DE 150 A 240 mm ² Al	
6700123	MANGUITO TERMORRETRACTIL PARA EL RESTABLECIMIENTO DE AISLAMIENTO EN CABLES DE BAJA TENSIÓN HASTA 95 mm ² Al	01/12/04
6700124	MANGUITO TERMORRETRACTIL PARA EL RESTABLECIMIENTO DE AISLAMIENTO EN CABLES DE BAJA TENSIÓN DE 150 Y 240 mm ² Al	01/12/04
6700125	CAJA DERIVACIÓN CON PROTECCIÓN MEDIANTE FUSIBLES TAMAÑO 1 PARA RED AÉREA TRENZADA BAJA TENSIÓN	23/04/04
6700126	TUBO DE ACERO GALVANIZADO EN CALIENTE DE 100 (4") mm DIÁMETRO Y 3 m DE LONGITUD	14/12/98
6700127	TUBO AISLANTE RÍGIDO DE 90 mm DE DIÁMETRO Y 3 m DE LONGITUD	16/05/01
6700128	CAPUCHÓN TERMINAL DE PROTECCIÓN PARA TUBO DE 100 mm DE DIÁMETRO CON CUATRO SALIDAS DE CABLES BT	01/09/00
6700129	CONECTOR DE APRIETE POR TORNILLERÍA CON PERFORACIÓN SIMULTÁNEA DE AISLAMIENTO, DISPUESTO CON TORNILLO FUSIBLE, PARA CABLE PASANTE DE Al o Cu DE 54,6 - 16 mm ² Y DERIVADO Al o Cu DE 6 A 25 mm ² .	16/10/04
6700130	CONECTOR DE APRIETE POR TORNILLERÍA CON PERFORACIÓN SIMULTÁNEA DE AISLAMIENTO, DISPUESTO CON TORNILLO FUSIBLE, PARA CABLE PASANTE	16/01/04

	DE Al o Cu DE 50 - 150 mm ² Y DERIVADO Al o Cu DE 6 A 54,6 mm ² .	
6700131	CONECTOR DE APRIETE POR TORNILLERÍA CON PERFORACIÓN SIMULTÁNEA DE AISLAMIENTO, DISPUESTO CON TORNILLO FUSIBLE INOXIDABLE, PARA CABLE PASANTE DE Al o Cu DE 54,6 - 16 mm ² Y DERIVADO Al o Cu DE 6 A 25 mm ² .	16/01/04
6700132	CONECTOR DE APRIETE POR TORNILLERÍA CON PERFORACIÓN SIMULTÁNEA DE AISLAMIENTO, DISPUESTO CON TORNILLO FUSIBLE INOXIDABLE, PARA CABLE PASANTE DE Al o Cu DE 50 - 150 mm ² Y DERIVADO Al o Cu DE 6 A 54,6 mm ² .	16/01/04
6700144	TUBO DE POLIETILENO DE 160 mm PARA PROTECCIÓN DE CABLES ENTERRADOS	03/02/04
6700145	TUBO DE POLIETILENO DE 200 mm PARA PROTECCIÓN DE CABLES ENTERRADOS	03/02/04
6700169	TRANSFORMADOR DE POTENCIA DE 50 kVA, RELACIÓN DE TRANSFORMACIÓN 20.000/420 V, CONSTRUCCIÓN CUBA ELÁSTICA DE LLENADO INTEGRAL, ETU-5201D (REG. +10%)	26/07/04
6700170	TRANSFORMADOR DE POTENCIA DE 50 kVA, RELACIÓN DE TRANSFORMACIÓN 20.000/420 V, CONSTRUCCIÓN CUBA ELÁSTICA DE LLENADO INTEGRAL, ETU-5201D (REG. +10%) ENCHUFABLE	26/07/04
6700173	TRANSFORMADOR DE POTENCIA DE 50 kVA,	26/07/04

	RELACIÓN DE TRANSFORMACIÓN 25.000/420 V, CONSTRUCCIÓN CUBA ELÁSTICA DE LLENADO INTEGRAL, ETU-5201D (REG. +10%)	
6700186	TRANSFORMADOR DE POTENCIA DE 100 kVA, RELACIÓN DE TRANSFORMACIÓN 20.000/420 V, CONSTRUCCIÓN CUBA ELÁSTICA DE LLENADO INTEGRAL, ETU-5201D (REG. +10%)	26/07/04
6700187	TRANSFORMADOR DE POTENCIA DE 100 kVA, RELACIÓN DE TRANSFORMACIÓN 20.000/420 V, CONSTRUCCIÓN CUBA ELÁSTICA DE LLENADO INTEGRAL, ETU-5201D (REG. +10%) ENCHUFABLE	26/07/04
6700190	TRANSFORMADOR DE POTENCIA DE 100 kVA, RELACIÓN DE TRANSFORMACIÓN 25.000/420 V, CONSTRUCCIÓN CUBA ELÁSTICA DE LLENADO INTEGRAL, ETU-5201D (REG. +10%)	26/07/04
6700202	TRANSFORMADOR DE POTENCIA DE 160 kVA, RELACIÓN DE TRANSFORMACIÓN 20.000/420 V, CONSTRUCCIÓN CUBA ELÁSTICA DE LLENADO INTEGRAL, ETU-5201D (REG. +10%)	26/07/04
6700203	TRANSFORMADOR DE POTENCIA DE 160 kVA, RELACIÓN DE TRANSFORMACIÓN 20.000/420 V, CONSTRUCCIÓN CUBA ELÁSTICA DE LLENADO INTEGRAL, ETU-5201D (REG. +10%) ENCHUFABLE	26/07/04
6700206	TRANSFORMADOR DE POTENCIA DE 160	26/07/04

	kVA, RELACIÓN DE TRANSFORMACIÓN 25.000/420 V, CONSTRUCCIÓN CUBA ELÁSTICA DE LLENADO INTEGRAL, ETU-5201D (REG. +10%)	
6700219	TRANSFORMADOR DE POTENCIA DE 250 kVA, RELACIÓN DE TRANSFORMACIÓN 20.000/420 V, CONSTRUCCIÓN CUBA ELÁSTICA DE LLENADO INTEGRAL, ETU-5201D (REG. +10%)	26/07/04
6700220	TRANSFORMADOR DE POTENCIA DE 250 kVA, RELACIÓN DE TRANSFORMACIÓN 20.000/420 V, CONSTRUCCIÓN CUBA ELÁSTICA DE LLENADO INTEGRAL, ETU-5201D (REG. +10%) ENCHUFABLE	26/07/04
6700223	TRANSFORMADOR DE POTENCIA DE 250 kVA, RELACIÓN DE TRANSFORMACIÓN 25.000/420 V, CONSTRUCCIÓN CUBA ELÁSTICA DE LLENADO INTEGRAL, ETU-5201D (REG. +10%)	26/07/04
6700236	TRANSFORMADOR DE POTENCIA DE 400 kVA, RELACIÓN DE TRANSFORMACIÓN 20.000/420 V, CONSTRUCCIÓN CUBA ELÁSTICA DE LLENADO INTEGRAL, ETU-5201D (REG. +10%)	27/07/04
6700238	TRANSFORMADOR DE POTENCIA DE 400 kVA, RELACIÓN DE TRANSFORMACIÓN 20.000/420 V, CONSTRUCCIÓN CUBA ELÁSTICA DE LLENADO INTEGRAL, ETU-5201D (REG. +10%) ENCHUFABLE	27/07/04
6700241	TRANSFORMADOR DE POTENCIA DE 400 kVA, RELACIÓN DE	27/07/04

	TRANSFORMACIÓN 25.000/420 V, CONSTRUCCIÓN CUBA ELÁSTICA DE LLENADO INTEGRAL, ETU-5201D (REG. +10%)	
6700254	TRANSFORMADOR DE POTENCIA DE 630 kVA, RELACIÓN DE TRANSFORMACIÓN 20.000/420 V, CONSTRUCCIÓN CUBA ELÁSTICA DE LLENADO INTEGRAL, ETU-5201D (REG. +10%)	20/07/04
6700255	TRANSFORMADOR DE POTENCIA DE 630 kVA, RELACIÓN DE TRANSFORMACIÓN 20.000/420 V, CONSTRUCCIÓN CUBA ELÁSTICA DE LLENADO INTEGRAL, ETU-5201D (REG. +10%) ENCHUFABLE	29/07/04
6700270	TRANSFORMADOR DE POTENCIA DE 1.000 kVA, RELACIÓN DE TRANSFORMACIÓN 20.000/420 V, CONSTRUCCIÓN CUBA ELÁSTICA DE LLENADO INTEGRAL, ETU-5201D (REG. +10%)	29/07/04
6700271	TRANSFORMADOR DE POTENCIA DE 1.000 kVA, RELACIÓN DE TRANSFORMACIÓN 20.000/420 V, CONSTRUCCIÓN CUBA ELÁSTICA DE LLENADO INTEGRAL, ETU-5201D (REG. +10%) ENCHUFABLE	29/07/04
6700274	TRANSFORMADOR DE POTENCIA DE 1.000 kVA, RELACIÓN DE TRANSFORMACIÓN 25.000/420 V, CONSTRUCCIÓN CUBA ELÁSTICA DE LLENADO INTEGRAL, ETU-5201D (REG. +10%)	29/07/04
6700276	TRANSFORMADOR DE POTENCIA DE 50 kVA, RELACIÓN DE TRANSFORMACIÓN	26/07/04

	15.400/20.000/420 V, CONSTRUCCIÓN CUBA ELÁSTICA DE LLENADO INTEGRAL, ETU-5201D (REG. +10%)	
6700278	TRANSFORMADOR DE POTENCIA DE 100 KVA, RELACIÓN DE TRANSFORMACIÓN 15.400/20.000/420 V, CONSTRUCCIÓN CUBA ELÁSTICA DE LLENADO INTEGRAL, ETU-5201D (REG. +10%)	26/07/04
6700280	TRANSFORMADOR DE POTENCIA DE 160 KVA, RELACIÓN DE TRANSFORMACIÓN 15.400/20.000/420 V, CONSTRUCCIÓN CUBA ELÁSTICA DE LLENADO INTEGRAL, ETU-5201D (REG. +10%)	26/07/04
6700282	TRANSFORMADOR DE POTENCIA DE 250 KVA, RELACIÓN DE TRANSFORMACIÓN 15.400/20.000/420 V, CONSTRUCCIÓN CUBA ELÁSTICA DE LLENADO INTEGRAL, ETU-5201D (REG. +10%)	26/07/04
6700284	TRANSFORMADOR DE POTENCIA DE 400 KVA, RELACIÓN DE TRANSFORMACIÓN 15.400/20.000/420 V, CONSTRUCCIÓN CUBA ELÁSTICA DE LLENADO INTEGRAL, ETU-5201D (REG. +10%)	27/07/04
6700286	TRANSFORMADOR DE POTENCIA DE 630 KVA, RELACIÓN DE TRANSFORMACIÓN 15.400/20.000/420 V, CONSTRUCCIÓN CUBA ELÁSTICA DE LLENADO INTEGRAL, ETU-5201D (REG. +10%)	29/07/04
6700287	TRANSFORMADOR DE POTENCIA DE 1.000 KVA, RELACIÓN DE TRANSFORMACIÓN 15.400/20.000/420 V, CONSTRUCCIÓN	02/02/98

	CUBA ELÁSTICA DE LLENADO INTEGRAL, ETU-5201D	
6700288	TRANSFORMADOR DE POTENCIA DE 1.000 KVA, RELACIÓN DE TRANSFORMACIÓN 15.400/20.000/420 V, CONSTRUCCIÓN CUBA ELÁSTICA DE LLENADO INTEGRAL, ETU-5201D (REG. +10%)	29/07/04
6700305	CARTUCHO FUSIBLE LIMITADOR DE CORRIENTE DE MEDIA TENSIÓN CLASE ASOCIADO Y CON PERCUTOR. PARA 12 KV Y DE 100 A	06/11/01
6700320	APARAMENTA PREFABRICADA BAJO ENVOLVENTE METÁLICA CON DIELECTRICO EN AIRE Y CORTE EN SF6 PARA CT HASTA 20 KV. CONJUNTO FORMADO POR DOS FUNCIONES DE LÍNEA (L) Y UNA DE PROTECCIÓN DE TRANSFORMADOR (P).	07/07/00
6700321	APARAMENTA PREFABRICADA BAJO ENVOLVENTE METÁLICA CON DIELECTRICO EN AIRE Y CORTE EN SF6 PARA CT HASTA 30 KV. CONJUNTO FORMADO POR DOS FUNCIONES DE LÍNEA (L) Y UNA DE PROTECCIÓN DE TRANSFORMADOR (P).	15/03/00
6700322	APARAMENTA PREFABRICADA BAJO ENVOLVENTE METÁLICA CON DIELECTRICO EN SF6 Y CORTE EN SF6 PARA CT HASTA 20 KV. CELDA INDIVIDUAL PARA FUNCIÓN DE LÍNEA (L)	18/03/02
6700323	APARAMENTA PREFABRICADA BAJO ENVOLVENTE METÁLICA CON DIELECTRICO EN SF6 Y CORTE EN SF6 PARA CT HASTA 20 KV. CELDA INDIVIDUAL	18/03/02

	PARA FUNCIÓN DE PROTECCIÓN DE TRANSFORMADOR (P).	
6700324	APARAMENTA PREFABRICADA BAJO ENVOLVENTE METÁLICA CON DIELECTRICO EN SF6 Y CORTE EN SF6 PARA CT HASTA 30 kv. CELDA INDIVIDUAL PARA FUNCIÓN DE LÍNEA (L).	30/01/02
6700325	APARAMENTA PREFABRICADA BAJO ENVOLVENTE METÁLICA CON DIELECTRICO EN SF6 Y CORTE EN SF6 PARA CT HASTA 30 kv. CELDA INDIVIDUAL PARA FUNCIÓN DE PROTECCIÓN DE TRANSFORMADOR (P).	30/01/02
6700326	APARAMENTA PREFABRICADA BAJO ENVOLVENTE METÁLICA CON DIELECTRICO EN AIRE Y CORTE EN SF6 PARA CT HASTA 20 kv. CELDA INDIVIDUAL PARA FUNCIÓN DE LÍNEA (L)	07/07/00
6700327	APARAMENTA PREFABRICADA BAJO ENVOLVENTE METÁLICA CON DIELECTRICO EN AIRE Y CORTE EN SF6 PARA CT HASTA 20 kv. CELDA INDIVIDUAL PARA FUNCIÓN DE PROTECCIÓN DE TRANSFORMADOR (P).	07/07/00
6700328	APARAMENTA PREFABRICADA BAJO ENVOLVENTE METÁLICA CON DIELECTRICO EN AIRE Y CORTE EN SF6 PARA CT HASTA 30 kv. CELDA INDIVIDUAL PARA FUNCIÓN DE LÍNEA (L)	15/03/00
6700329	APARAMENTA PREFABRICADA BAJO ENVOLVENTE METÁLICA CON DIELECTRICO EN AIRE Y CORTE EN SF6 PARA CT HASTA 30 kv. CELDA INDIVIDUAL PARA FUNCIÓN	15/03/00

	DE PROTECCIÓN DE TRANSFORMADOR (P).	
6700340	TERMINAL BIMETÁLICO ALUMINIO ESTAÑADO MACIZO DE PALA RECTANGULAR CON DOBLE TALADRO PARA CABLE AISLADO DE 400 mm2 Al	31/01/01
6700350	POSTE DE MADERA DE PINO TIPO III DE 9 m DE ALTURA PARA LÍNEAS ELÉCTRICAS, CEPILLADOS Y CON TRATAMIENTO PRESERVANTE. DESIGNACIÓN PM 9 III	20/01/04
6700351	POSTE DE MADERA DE PINO TIPO III DE 10 m DE ALTURA PARA LÍNEAS ELÉCTRICAS, CEPILLADOS Y CON TRATAMIENTO PRESERVANTE. DESIGNACIÓN PM 10 III	20/01/04
6700352	POSTE DE MADERA DE PINO TIPO V DE 11 m DE ALTURA PARA LÍNEAS ELÉCTRICAS, CEPILLADOS Y CON TRATAMIENTO PRESERVANTE. DESIGNACIÓN PM 11 V	20/01/04
6700353	POSTE DE MADERA DE PINO TIPO V DE 12 m DE ALTURA PARA LÍNEAS ELÉCTRICAS, CEPILLADOS Y CON TRATAMIENTO PRESERVANTE. DESIGNACIÓN PM 12 V	20/01/04
6700354	POSTE DE MADERA DE PINO TIPO V DE 13 m DE ALTURA PARA LÍNEAS ELÉCTRICAS, CEPILLADOS Y CON TRATAMIENTO PRESERVANTE. DESIGNACIÓN PM 13 V	20/01/04
6700355	POSTE DE HORMIGÓN REFORZADO ARMADO VIBRADO DE 9 m DE ALTURA TOTAL Y 250	20/01/04

	daN DE ESFUERZO NOMINAL. DESIGNACIÓN HV 250 R 9 UNESA.	
6700356	POSTE DE HORMIGÓN REFORZADO ARMADO VIBRADO DE 9 m DE ALTURA TOTAL Y 400 daN DE ESFUERZO NOMINAL. DESIGNACIÓN HV 400 R 9 UNESA.	20/01/04
6700357	POSTE DE HORMIGÓN REFORZADO ARMADO VIBRADO DE 9 m DE ALTURA TOTAL Y 630 daN DE ESFUERZO NOMINAL. DESIGNACIÓN HV 630 R 9 UNESA.	20/01/04
6700358	POSTE DE HORMIGÓN REFORZADO ARMADO VIBRADO DE 9 m DE ALTURA TOTAL Y 800 daN DE ESFUERZO NOMINAL. DESIGNACIÓN HV 800 R 9 UNESA.	20/01/04
6700359	POSTE DE HORMIGÓN REFORZADO ARMADO VIBRADO DE 9 m DE ALTURA TOTAL Y 1000 daN DE ESFUERZO NOMINAL. DESIGNACIÓN HV 1000 R 9 UNESA.	20/01/04
6700360	POSTE DE HORMIGÓN REFORZADO ARMADO VIBRADO DE 11 m DE ALTURA TOTAL Y 400 daN DE ESFUERZO NOMINAL. DESIGNACIÓN HV 400 R 11 UNESA.	20/01/04
6700361	POSTE DE HORMIGÓN REFORZADO ARMADO VIBRADO DE 11 m DE ALTURA TOTAL Y 630 daN DE ESFUERZO NOMINAL. DESIGNACIÓN HV 630 R 11 UNESA.	20/01/04
6700362	POSTE DE HORMIGÓN REFORZADO ARMADO VIBRADO DE 11 m DE ALTURA TOTAL Y 800 daN DE ESFUERZO NOMINAL. DESIGNACIÓN HV 800 R 11 UNESA.	20/01/04

6700363	POSTE DE HORMIGÓN REFORZADO ARMADO VIBRADO DE 11 m DE ALTURA TOTAL Y 1000 daN DE ESFUERZO NOMINAL. DESIGNACIÓN HV 1000 R 11 UNESA.	20/01/04
6700367	MANGUITO DE EMPALME DE REDUCCIÓN PARA CABLES DE ALMELEC DE 80 mm ² CON 54,6 mm ² ALMELEC	21/01/04
6700370	POSTE DE HORMIGÓN NORMAL ARMADO VIBRADO DE 11 m DE ALTURA TOTAL Y 1600 daN DE ESFUERZO NOMINAL. DESIGNACIÓN HV 1600 N 11 UNESA.	21/01/04
6700371	POSTE DE HORMIGÓN REFORZADO ARMADO VIBRADO DE 13 m DE ALTURA TOTAL Y 400 daN DE ESFUERZO NOMINAL. DESIGNACIÓN HV 400 R 13 UNESA.	21/01/04
6700372	POSTE DE HORMIGÓN REFORZADO ARMADO VIBRADO DE 13 m DE ALTURA TOTAL Y 630 daN DE ESFUERZO NOMINAL. DESIGNACIÓN HV 630 R 13 UNESA.	21/01/04
6700373	POSTE DE HORMIGÓN REFORZADO ARMADO VIBRADO DE 13 m DE ALTURA TOTAL Y 800 daN DE ESFUERZO NOMINAL. DESIGNACIÓN HV 800 R 13 UNESA.	21/01/04
6700374	POSTE DE HORMIGÓN REFORZADO ARMADO VIBRADO DE 13 m DE ALTURA TOTAL Y 1000 daN DE ESFUERZO NOMINAL. DESIGNACIÓN HV 1000 R 13 UNESA.	21/01/04
6700375	POSTE DE HORMIGÓN NORMAL ARMADO VIBRADO DE 13 m DE ALTURA TOTAL Y 1600 daN DE ESFUERZO NOMINAL. DESIGNACIÓN HV	21/01/04

	1600 N 13 UNESA	
6700376	APOYO METÁLICO DE CELOSÍA DE 12 m DE ALTURA TOTAL Y 1000 daN DE ESFUERZO NOMINAL, PARA INSTALACIÓN EN ZONA A ó B, ALTITUD INFERIOR A 1000 m SOBRE EL NIVEL DEL MAR. DESIGNACIÓN: C 1000 12 UNESA.	21/01/04
6700377	APOYO METÁLICO DE CELOSÍA DE 14 m DE ALTURA TOTAL Y 1000 daN DE ESFUERZO NOMINAL, PARA INSTALACIÓN EN ZONA A ó B, ALTITUD INFERIOR A 1000 m SOBRE EL NIVEL DEL MAR. DESIGNACIÓN: C 1000 14 UNESA.	21/01/04
6700378	APOYO METÁLICO DE CELOSÍA DE 12 m DE ALTURA TOTAL Y 2000 daN DE ESFUERZO NOMINAL, PARA INSTALACIÓN EN ZONA A ó B, ALTITUD INFERIOR A 1000 m SOBRE EL NIVEL DEL MAR. DESIGNACIÓN: C 2000 12 UNESA.	21/01/04
6700379	APOYO METÁLICO DE CELOSÍA DE 14 m DE ALTURA TOTAL Y 2000 daN DE ESFUERZO NOMINAL, PARA INSTALACIÓN EN ZONA A ó B, ALTITUD INFERIOR A 1000 m SOBRE EL NIVEL DEL MAR. DESIGNACIÓN: C 2000 14 UNESA.	21/01/04
6700380	CUADRO DE BAJA TENSIÓN MÓDULO DE ACOMETIDA PARA CT CON 4 BASES TRIPOLARES BTVC DE 400 A. DESIGNACIÓN : CBT - AC - ETU 6302B, CON MAXÍMETRO	16/11/04
6700400	APOYO DE CHAPA METÁLICA DE 7 m DE ALTURA TOTAL Y 160 daN DE ESFUERZO NOMINAL, CON PLACA BASE METÁLICA PARA FIJACIÓN AL TERRENO.	21/01/04

	INSTALACION EN ZONA A ó E, ALTITUD INFERIOR A 1000 m SOBRE EL NIVEL DEL MAR. DESIGNACIÓN: CH 160 - 7 P-B UNESA.	
6700401	APOYO DE CHAPA METÁLICA DE 9 m DE ALTURA TOTAL Y 160 daN DE ESFUERZO NOMINAL, CON PLACA BASE METÁLICA PARA FIJACIÓN AL TERRENO. INSTALACION EN ZONA A ó E, ALTITUD INFERIOR A 1000 m SOBRE EL NIVEL DEL MAR. DESIGNACIÓN: CH 160 - 9 P-B UNESA.	21/01/04
6700402	APOYO DE CHAPA METÁLICA DE 7 m DE ALTURA TOTAL Y 250 daN DE ESFUERZO NOMINAL, CON PLACA BASE METÁLICA PARA FIJACIÓN AL TERRENO. INSTALACION EN ZONA A ó E, ALTITUD INFERIOR A 1000 m SOBRE EL NIVEL DEL MAR. DESIGNACIÓN: CH 250 - 7 P-B UNESA.	21/01/04
6700403	APOYO DE CHAPA METÁLICA DE 9 m DE ALTURA TOTAL Y 250 daN DE ESFUERZONOMINAL, CON PLACA BASE METÁLICA PARA FIJACIÓN AL TERRENO. INSTALACION EN ZONA A ó E, ALTITUD INFERIOR A 1000 m SOBRE EL NIVEL DEL MAR. DESIGNACIÓN: CH 250 - 9 P-B UNESA.	21/01/04
6700404	APOYO DE CHAPA METÁLICA DE 7 m DE ALTURA TOTAL Y 400 daN DE ESFUERZO NOMINAL, CON PLACA BASE METÁLICA PARA FIJACIÓN AL TERRENO. INSTALACION EN ZONA A ó E, ALTITUD INFERIOR A 1000 m SOBRE EL NIVEL DEL MAR. DESIGNACIÓN: CH 400 - 7 P-B UNESA.	21/01/04

6700405	APOYO DE CHAPA METÁLICA DE 9 m DE ALTURA TOTAL Y 400 daN DE ESFUERZO NOMINAL, CON PLACA BASE METÁLICA PARA FIJACIÓN AL TERRENO. INSTALACIÓN EN ZONA A ó B, ALTITUD INFERIOR A 1000 m SOBRE EL NIVEL DEL MAR. DESIGNACIÓN: CH 400 - 9 P-B UNESA.	21/01/04
6700406	APOYO DE CHAPA METÁLICA DE 7 m DE ALTURA TOTAL Y 630 daN DE ESFUERZO NOMINAL, CON PLACA BASE METÁLICA PARA FIJACIÓN AL TERRENO. INSTALACIÓN EN ZONA A ó B, ALTITUD INFERIOR A 1000 m SOBRE EL NIVEL DEL MAR. DESIGNACIÓN: CH 630 - 7 P-B UNESA.	21/01/04
6700407	APOYO DE CHAPA METÁLICA DE 9 m DE ALTURA TOTAL Y 630 daN DE ESFUERZO NOMINAL, CON PLACA BASE METÁLICA PARA FIJACIÓN AL TERRENO. INSTALACIÓN EN ZONA A ó B, ALTITUD INFERIOR A 1000 m SOBRE EL NIVEL DEL MAR. DESIGNACIÓN: CH 630 - 9 P-B UNESA.	21/01/04
6700408	APOYO DE CHAPA METÁLICA DE 7 m DE ALTURA TOTAL Y 800 daN DE ESFUERZO NOMINAL, CON PLACA BASE METÁLICA PARA FIJACIÓN AL TERRENO. INSTALACIÓN EN ZONA A ó B, ALTITUD INFERIOR A 1000 m SOBRE EL NIVEL DEL MAR. DESIGNACIÓN: CH 800 - 7 P-B UNESA.	21/01/04
6700409	APOYO DE CHAPA METÁLICA DE 9 m DE ALTURA TOTAL Y 800 daN DE ESFUERZO	21/01/04

	NOMINAL, CON PLACA BASE METÁLICA PARA FIJACIÓN AL TERRENO. INSTALACIÓN EN ZONA A ó E, ALTITUD INFERIOR A 1000 m SOBRE EL NIVEL DEL MAR. DESIGNACIÓN: CH 800 - 9 P-B UNESA.	
6700410	APOYO DE CHAPA METÁLICA DE 7 m DE ALTURA TOTAL Y 1000 daN DE ESFUERZO NOMINAL, CON PLACA BASE METÁLICA PARA FIJACIÓN AL TERRENO. INSTALACIÓN EN ZONA A ó E, ALTITUD INFERIOR A 1000 m SOBRE EL NIVEL DEL MAR. DESIGNACIÓN: CH 1000 - 7 P-3 UNESA.	21/01/04
6700411	APOYO DE CHAPA METÁLICA DE 9 m DE ALTURA TOTAL Y 1000 daN DE ESFUERZO NOMINAL, CON PLACA BASE METÁLICA PARA FIJACIÓN AL TERRENO. INSTALACIÓN EN ZONA A ó E, ALTITUD INFERIOR A 1000 m SOBRE EL NIVEL DEL MAR. DESIGNACIÓN: CH 1000 - 9 P-3 UNESA.	21/01/04
6700435	MANGUITO EMPALME DE REDUCCIÓN PARA CABLES DE ALUMINIO DE 50 mm ² CON 54,6 mm ² ALMELEC	21/01/04
6700436	MANGUITO EMPALME DE REDUCCIÓN PARA CABLES DE ALUMINIO DE 50 mm ² CON 80 mm ² ALMELEC	21/01/04
6700446	MANGUITO DE EMPALME DE REDUCCIÓN PARA CABLES DE ALUMINIO DE 400 A 240 Mm ² .	19/10/03
6700476	CABLE COMPUESTO TIERRA-ÓPTICO (OPGW) TIPO 1: CAPAS EXTERIORES DE	03/06/98

	ALAMBRES, TUBO DE ALUMINIO EXTRUIDO, NÚCLEO ÓPTICO CON TUBOS HOLGADOS. INTENSIDAD DE CORTOCIRCUITO 17 kA EN 0,3s. 12 FIBRAS SM DS NO NULA. DIAMETRO DEL CABLE 15 mm. ENGRASADO	
6700496	TERMÓMETRO RÍGIDO, GRADUADO DE 10° A 120°C, CON CONTACTO	26/04/00
6700516	CABLE AL-AC 54,6 MM2 LA-56	02/07/98
6700522	PARARRAYOS DE ÓXIDO DE ZINC CON DISPOSITIVO DE DESCONEXIÓN Y ENVOLVENTE POLIMÉRICA, PARA 25 kV Y 10 kA SEGÚN E.T.U. 6505.	21/10/02
6700670	POSTE DE HORMIGÓN REFORZADO ARMADO VIBRADO DE 11 m DE ALTURA TOTAL Y 250 daN DE ESFUERZO NOMINAL. DESIGNACIÓN HV 250 R 11 UNESA.	22/01/04
6700671	POSTE DE HORMIGÓN REFORZADO ARMADO VIBRADO DE 13 m DE ALTURA TOTAL Y 250 daN DE ESFUERZO NOMINAL. DESIGNACIÓN HV 250 R 13 UNESA.	22/01/04
6700690	RETENCIÓN DE ANCLAJE PREFORMADO PARA NEUTRO AUTOPORTANTE DE ALMELEC DE 80 mm2 AISLADO	22/01/04
6700691	RETENCIÓN DE ANCLAJE PREFORMADO PARA NEUTRO AUTOPORTANTE DE ALMELEC DE 54,6 mm2 AISLADO	22/01/04
6700710	TERMINAL ALUMINIO MACIZO ESTAÑADO PARA CABLE DE ALMELEC DE 54,6 mm2 Y TALADRO EN PALA DE 12,8 mm DIÁMETRO	22/01/04

6700711	TERMINAL ALUMINIO MACIZO ESTAÑADO PARA CABLE DE ALMELEC DE 80 mm2 Y TALADRO EN PALA DE 12,8 mm DIÁMETRO	22/01/04
6700743	AISLADOR DE CAPERUZA Y VÁSTAGO EN VIDRIO TEMPLADO TIPO U40BS.	08/10/98
6700745	RÓTULA LARGA PARA AISLADOR DE CAPERUZA Y VÁSTAGO NORMA 11 DESIGNACIÓN R 11 P SEGÚN ETU 6617C	10/08/99
6700746	HORQUILLA BOLA NORMAL PARA AISLADOR DE CAPERUZA Y VÁSTAGO NORMA 11 DESIGNACIÓN HB 11 SEGÚN ETU 6617C.	10/08/99
6700747	GRILLETE NORMAL GALVANIZADO, CON BULÓN DE CIERRE Y PASADOR DENOMINACIÓN GN, SEGÚN ETU 6617C	10/05/04
6700748	GRILLETE REVIRADO GALVANIZADO CON CIERRE POR TORNILLO TUERCA Y PASADOR, DENOMINACIÓN GR SEGÚN E.T.U. 6617C.	22/10/01
6700749	ALARGADERA DE ACERO GALVANIZADO 300 mm.	10/08/99
6700752	RÓTULA NORMAL PARA AISLADOR CAPERUZA Y VÁSTAGO NORMA 11 DESIGNACIÓN R 11.	10/08/99
6700753	ANILLA BOLA NORMAL PARA AISLADOR DE CAPERUZA Y VÁSTAGO NORMA 11 DESIGNACIÓN AB 11 SEGÚN ETU 6617C.	10/08/99
6700770	CUADRO DE BAJA TENSIÓN INTEMPERIE 380/220 V. PARA CENTROS DE TRANSFORMACIÓN INTEMPERIE CON 2 Ó 3 SALIDAS EN BAJA TENSIÓN.	16/11/04

6700901	APARAMENTA PREFABRICADA BAJO ENVOLVENTE METÁLICA CON DIELECTRICO EN AIRE Y CORTE EN SF6 PARA CT HASTA 20 kV. CONJUNTO FORMADO POR DOS FUNCIONES DE LÍNEA (L) Y DOS DE PROTECCIÓN DE TRANSFORMADOR (P).	07/07/00
6700902	APARAMENTA PREFABRICADA BAJO ENVOLVENTE METÁLICA CON DIELECTRICO EN AIRE Y CORTE EN SF6 PARA CT HASTA 30 kV. CONJUNTO FORMADO POR DOS FUNCIONES DE LÍNEA (L) Y DOS DE PROTECCIÓN DE TRANSFORMADOR (P).	15/03/00
6701095	REGLETAS DE VERIFICACIÓN DE LOS EQUIPOS DE MEDIDA	04/11/02
6701351	APOYO METÁLICO DE CELOSÍA DE 12 m DE ALTURA TOTAL Y 500 daN DE ESFUERZO NOMINAL, PARA INSTALACIÓN EN ZONA A ó B, ALTITUD INFERIOR A 1000 m SOBRE EL NIVEL DEL MAR. DESIGNACIÓN: C 500 12 UNESA.	10/09/03
6701352	APOYO METÁLICO DE CELOSÍA DE 14 m DE ALTURA TOTAL Y 500 daN DE ESFUERZO NOMINAL, PARA INSTALACIÓN EN ZONA A ó B, ALTITUD INFERIOR A 1000 m SOBRE EL NIVEL DEL MAR. DESIGNACIÓN: C 500 14 UNESA.	10/09/03
6701353	APOYO METÁLICO DE CELOSÍA DE 16 m DE ALTURA TOTAL Y 500 daN DE ESFUERZO NOMINAL, PARA INSTALACIÓN EN ZONA A ó B, ALTITUD INFERIOR A 1000 m SOBRE EL NIVEL DEL MAR. DESIGNACIÓN: C 500 16 UNESA.	10/09/03
6701354	APOYO METÁLICO DE CELOSÍA DE 18 m DE	10/09/03

	ALTURA TOTAL Y 500 daN DE ESFUERZO NOMINAL, PARA INSTALACIÓN EN ZONA A ó B, ALTITUD INFERIOR A 1000 m SOBRE EL NIVEL DEL MAR. DESIGNACIÓN: C 500 18 UNESA.	
6701355	APOYO METÁLICO DE CELOSÍA DE 20 m DE ALTURA TOTAL Y 500 daN DE ESFUERZO NOMINAL, PARA INSTALACIÓN EN ZONA A ó B, ALTITUD INFERIOR A 1000 m SOBRE EL NIVEL DEL MAR. DESIGNACIÓN: C 500 20 UNESA.	10/09/03
6701356	APOYO METÁLICO DE CELOSÍA DE 22 m DE ALTURA TOTAL Y 500 daN DE ESFUERZO NOMINAL, PARA INSTALACIÓN EN ZONA A ó B, ALTITUD INFERIOR A 1000 m SOBRE EL NIVEL DEL MAR. DESIGNACIÓN: C 500 22 UNESA.	10/09/03
6701357	APOYO METÁLICO DE CELOSÍA DE 16 m DE ALTURA TOTAL Y 1000 daN DE ESFUERZO NOMINAL, PARA INSTALACIÓN EN ZONA A ó B, ALTITUD INFERIOR A 1000 m SOBRE EL NIVEL DEL MAR. DESIGNACIÓN: C 1000 16 UNESA.	10/09/03
6701358	APOYO METÁLICO DE CELOSÍA DE 18 m DE ALTURA TOTAL Y 1000 daN DE ESFUERZO NOMINAL, PARA INSTALACIÓN EN ZONA A ó B, ALTITUD INFERIOR A 1000 m SOBRE EL NIVEL DEL MAR. DESIGNACIÓN: C 1000 18 UNESA.	10/09/03
6701359	APOYO METÁLICO DE CELOSÍA DE 20 m DE ALTURA TOTAL Y 1000 daN DE ESFUERZO NOMINAL, PARA INSTALACIÓN EN ZONA A ó B, ALTITUD INFERIOR A 1000 m SOBRE EL NIVEL DEL MAR. DESIGNACIÓN: C	10/09/03

	1000 20 UNESA.	
6701360	APOYO METÁLICO DE CELOSÍA DE 22 m DE ALTURA TOTAL Y 1000 daN DE ESFUERZO NOMINAL, PARA INSTALACIÓN EN ZONA A ó B, ALTITUD INFERIOR A 1000 m SOBRE EL NIVEL DEL MAR. DESIGNACIÓN: C 1000 22 UNESA.	10/09/03
6701361	APOYO METÁLICO DE CELOSÍA DE 16 m DE ALTURA TOTAL Y 2000 daN DE ESFUERZO NOMINAL, PARA INSTALACIÓN EN ZONA A ó B, ALTITUD INFERIOR A 1000 m SOBRE EL NIVEL DEL MAR. DESIGNACIÓN: C 2000 16 UNESA.	10/09/03
6701362	APOYO METÁLICO DE CELOSÍA DE 18 m DE ALTURA TOTAL Y 2000 daN DE ESFUERZO NOMINAL, PARA INSTALACIÓN EN ZONA A ó B, ALTITUD INFERIOR A 1000 m SOBRE EL NIVEL DEL MAR. DESIGNACIÓN: C 2000 18 UNESA.	10/09/03
6701363	APOYO METÁLICO DE CELOSÍA DE 20 m DE ALTURA TOTAL Y 2000 daN DE ESFUERZO NOMINAL, PARA INSTALACIÓN EN ZONA A ó B, ALTITUD INFERIOR A 1000 m SOBRE EL NIVEL DEL MAR. DESIGNACIÓN: C 2000 20 UNESA.	10/09/03
6701364	APOYO METÁLICO DE CELOSÍA DE 22 m DE ALTURA TOTAL Y 2000 daN DE ESFUERZO NOMINAL, PARA INSTALACIÓN EN ZONA A ó B, ALTITUD INFERIOR A 1000 m SOBRE EL NIVEL DEL MAR. DESIGNACIÓN: C 2000 22 UNESA.	10/09/03
6701365	APOYO METÁLICO DE CELOSÍA DE 12 m DE ALTURA TOTAL Y 3000 daN DE ESFUERZO NOMINAL, PARA INSTALACIÓN EN	10/09/03

	ZONA A ó E, ALTITUD INFERIOR A 1000 m SOBRE EL NIVEL DEL MAR. DESIGNACIÓN: C 3000 12 UNESA.	
6701366	APOYO METÁLICO DE CELOSÍA DE 14 m DE ALTURA TOTAL Y 3000 daN DE ESFUERZO NOMINAL, PARA INSTALACIÓN EN ZONA A ó E, ALTITUD INFERIOR A 1000 m SOBRE EL NIVEL DEL MAR. DESIGNACIÓN: C 3000 14 UNESA.	10/09/03
6701367	APOYO METÁLICO DE CELOSÍA DE 16 m DE ALTURA TOTAL Y 3000 daN DE ESFUERZO NOMINAL, PARA INSTALACIÓN EN ZONA A ó B, ALTITUD INFERIOR A 1000 m SOBRE EL NIVEL DEL MAR. DESIGNACIÓN: C 3000 16 UNESA.	10/09/03
6701368	APOYO METÁLICO DE CELOSÍA DE 18 m DE ALTURA TOTAL Y 3000 daN DE ESFUERZO NOMINAL, PARA INSTALACIÓN EN ZONA A ó E, ALTITUD INFERIOR A 1000 m SOBRE EL NIVEL DEL MAR. DESIGNACIÓN: C 3000 18 UNESA.	10/09/03
6701369	APOYO METÁLICO DE CELOSÍA DE 20 m DE ALTURA TOTAL Y 3000 daN DE ESFUERZO NOMINAL, PARA INSTALACIÓN EN ZONA A ó E, ALTITUD INFERIOR A 1000 m SOBRE EL NIVEL DEL MAR. DESIGNACIÓN: C 3000 20 UNESA.	10/09/03
6701370	APOYO METÁLICO DE CELOSÍA DE 22 m DE ALTURA TOTAL Y 3000 daN DE ESFUERZO NOMINAL, PARA INSTALACIÓN EN ZONA A ó E, ALTITUD INFERIOR A 1000 m SOBRE EL NIVEL DEL MAR. DESIGNACIÓN: C 3000 22 UNESA.	10/09/03
6701371	APOYO METÁLICO DE CELOSÍA DE 12 m DE	10/09/03

	ALTURA TOTAL Y 4500 daN DE ESFUERZO NOMINAL, PARA INSTALACIÓN EN ZONA A ó B, ALTITUD INFERIOR A 1000 m SOBRE EL NIVEL DEL MAR. DESIGNACIÓN: C 4500 12 UNESA.	
6701372	APOYO METÁLICO DE CELOSÍA DE 14 m DE ALTURA TOTAL Y 4500 daN DE ESFUERZO NOMINAL, PARA INSTALACIÓN EN ZONA A ó B, ALTITUD INFERIOR A 1000 m SOBRE EL NIVEL DEL MAR. DESIGNACIÓN: C 4500 14 UNESA.	10/09/03
6701373	APOYO METÁLICO DE CELOSÍA DE 16 m DE ALTURA TOTAL Y 4500 daN DE ESFUERZO NOMINAL, PARA INSTALACIÓN EN ZONA A ó B, ALTITUD INFERIOR A 1000 m SOBRE EL NIVEL DEL MAR. DESIGNACIÓN: C 4500 16 UNESA.	10/09/03
6701374	APOYO METÁLICO DE CELOSÍA DE 18 m DE ALTURA TOTAL Y 4500 daN DE ESFUERZO NOMINAL, PARA INSTALACIÓN EN ZONA A ó B, ALTITUD INFERIOR A 1000 m SOBRE EL NIVEL DEL MAR. DESIGNACIÓN: C 4500 18 UNESA.	10/09/03
6701375	APOYO METÁLICO DE CELOSÍA DE 20 m DE ALTURA TOTAL Y 4500 daN DE ESFUERZO NOMINAL, PARA INSTALACIÓN EN ZONA A ó B, ALTITUD INFERIOR A 1000 m SOBRE EL NIVEL DEL MAR. DESIGNACIÓN: C 4500 20 UNESA.	10/09/03
6701376	APOYO METÁLICO DE CELOSÍA DE 22 m DE ALTURA TOTAL Y 4500 daN DE ESFUERZO NOMINAL, PARA INSTALACIÓN EN ZONA A ó B, ALTITUD INFERIOR A 1000 m SOBRE EL NIVEL DEL MAR. DESIGNACIÓN: C	10/09/03

	4500 22 UNESA.	
6701377	APOYO METÁLICO DE CELOSÍA DE 12 m DE ALTURA TOTAL Y 7000 daN DE ESFUERZO NOMINAL, PARA INSTALACIÓN EN ZONA A ó B, ALTITUD INFERIOR A 1000 m SOBRE EL NIVEL DEL MAR. DESIGNACIÓN: C 7000 12 UNESA.	28/04/99
6701378	APOYO METÁLICO DE CELOSÍA DE 14 m DE ALTURA TOTAL Y 7000 daN DE ESFUERZO NOMINAL, PARA INSTALACIÓN EN ZONA A ó B, ALTITUD INFERIOR A 1000 m SOBRE EL NIVEL DEL MAR. DESIGNACIÓN: C 7000 14 UNESA.	28/04/99
6701379	APOYO METÁLICO DE CELOSÍA DE 16 m DE ALTURA TOTAL Y 7000 daN DE ESFUERZO NOMINAL, PARA INSTALACIÓN EN ZONA A ó B, ALTITUD INFERIOR A 1000 m SOBRE EL NIVEL DEL MAR. DESIGNACIÓN: C 7000 16 UNESA.	28/04/99
6701380	APOYO METÁLICO DE CELOSÍA DE 18 m DE ALTURA TOTAL Y 7000 daN DE ESFUERZO NOMINAL, PARA INSTALACIÓN EN ZONA A ó B, ALTITUD INFERIOR A 1000 m SOBRE EL NIVEL DEL MAR. DESIGNACIÓN: C 7000 18 UNESA.	28/04/99
6701381	APOYO METÁLICO DE CELOSÍA DE 20 m DE ALTURA TOTAL Y 7000 daN DE ESFUERZO NOMINAL, PARA INSTALACIÓN EN ZONA A ó B, ALTITUD INFERIOR A 1000 m SOBRE EL NIVEL DEL MAR. DESIGNACIÓN: C 7000 20 UNESA.	28/04/99
6701382	APOYO METÁLICO DE CELOSÍA DE 22 m DE ALTURA TOTAL Y 7000 daN DE ESFUERZO NOMINAL, PARA INSTALACIÓN EN	28/04/99

	ZONA A ó B, ALTITUD INFERIOR A 1000 m SOBRE EL NIVEL DEL MAR. DESIGNACIÓN: C 7000 22 UNESA.	
6701383	APOYO METÁLICO DE CELOSÍA DE 24 m DE ALTURA TOTAL Y 7000 daN DE ESFUERZO NOMINAL, PARA INSTALACIÓN EN ZONA A ó B, ALTITUD INFERIOR A 1000 m SOBRE EL NIVEL DEL MAR. DESIGNACIÓN: C 7000 24 UNESA.	28/04/99
6701384	APOYO METÁLICO DE CELOSÍA DE 26 m DE ALTURA TOTAL Y 7000 daN DE ESFUERZO NOMINAL, PARA INSTALACIÓN EN ZONA A ó B, ALTITUD INFERIOR A 1000 m SOBRE EL NIVEL DEL MAR. DESIGNACIÓN: C 7000 26 UNESA.	28/04/99
6701385	APOYO METÁLICO DE CELOSÍA DE 12 m DE ALTURA TOTAL Y 9000 daN DE ESFUERZO NOMINAL, PARA INSTALACIÓN EN ZONA A ó B, ALTITUD INFERIOR A 1000 m SOBRE EL NIVEL DEL MAR. DESIGNACIÓN: C 9000 12 UNESA.	28/04/99
6701386	APOYO METÁLICO DE CELOSÍA DE 14 m DE ALTURA TOTAL Y 9000 daN DE ESFUERZO NOMINAL, PARA INSTALACIÓN EN ZONA A ó B, ALTITUD INFERIOR A 1000 m SOBRE EL NIVEL DEL MAR. DESIGNACIÓN: C 9000 14 UNESA.	28/04/99
6701387	APOYO METÁLICO DE CELOSÍA DE 16 m DE ALTURA TOTAL Y 9000 daN DE ESFUERZO NOMINAL, PARA INSTALACIÓN EN ZONA A ó B, ALTITUD INFERIOR A 1000 m SOBRE EL NIVEL DEL MAR. DESIGNACIÓN: C 9000 16 UNESA.	28/04/99
6701388	APOYO METÁLICO DE CELOSÍA DE 18 m DE	28/04/99

	ALTURA TOTAL Y 9000 daN DE ESFUERZO NOMINAL, PARA INSTALACIÓN EN ZONA A ó E, ALTITUD INFERIOR A 1000 m SOBRE EL NIVEL DEL MAR. DESIGNACIÓN: C 9000 18 UNESA.	
6701389	APOYO METÁLICO DE CELOSÍA DE 20 m DE ALTURA TOTAL Y 9000 daN DE ESFUERZO NOMINAL, PARA INSTALACIÓN EN ZONA A ó E, ALTITUD INFERIOR A 1000 m SOBRE EL NIVEL DEL MAR. DESIGNACIÓN: C 9000 20 UNESA.	28/04/99
6701390	APOYO METÁLICO DE CELOSÍA DE 22 m DE ALTURA TOTAL Y 9000 daN DE ESFUERZO NOMINAL, PARA INSTALACIÓN EN ZONA A ó E, ALTITUD INFERIOR A 1000 m SOBRE EL NIVEL DEL MAR. DESIGNACIÓN: C 9000 22 UNESA.	28/04/99
6701391	APOYO METÁLICO DE CELOSÍA DE 24 m DE ALTURA TOTAL Y 9000 daN DE ESFUERZO NOMINAL, PARA INSTALACIÓN EN ZONA A ó E, ALTITUD INFERIOR A 1000 m SOBRE EL NIVEL DEL MAR. DESIGNACIÓN: C 9000 24 UNESA.	28/04/99
6701392	APOYO METÁLICO DE CELOSÍA DE 26 m DE ALTURA TOTAL Y 9000 daN DE ESFUERZO NOMINAL, PARA INSTALACIÓN EN ZONA A ó E, ALTITUD INFERIOR A 1000 m SOBRE EL NIVEL DEL MAR. DESIGNACIÓN: C 9000 26 UNESA.	28/04/99
6701453	CABLE DE ALUMINIO ACERO DE 116,2 mm2 DE SECCIÓN, DENOMINACIÓN LA-110 (94 -AL1/34-ST1A)	02/12/03
6701454	CABLE DE ALUMINIO ACERO DE 181,3 mm2 DE SECCIÓN,	02/12/03

	DENOMINACIÓN LA-180 (147 -AL1/34- ST1A)	
6701455	HORQUILLA BOLA NORMAL PARA AISLADOR DE CAPERUZA Y VÁSTAGO NORMA 16. DESIGNACIÓN HB 16 SEGÚN ETU 6617C.	10/08/99
6701456	RÓTULA LARGA PARA AISLADOR DE CAPERUZA Y VÁSTAGO NORMA 16 DESIGNACIÓN R 16 P, SEGÚN ETU 6617C	10/08/99
6701457	GRAPA DE SUSPENSIÓN PARA CABLE ALUMINIO- ACERO. DENOMINACIÓN GS 1, SEGÚN ETU 6617C	10/08/99
6701458	GRAPA DE SUSPENSIÓN PARA CABLE ALUMINIO- ACERO. DENOMINACIÓN GS 2, SEGÚN ETU 6617C	01/09/99
6701459	GRAPA DE SUSPENSIÓN PARA CABLE ALUMINIO- ACERO. DENOMINACIÓN GS 3, SEGÚN ETU 6617 ^a	01/09/99
6701481	RÓTULA DE HORQUILLA CORTA NORMA 11, DESIGNACIÓN RH 11	01/09/99
6701482	RÓTULA DE HORQUILLA CORTA NORMA 16, DESIGNACIÓN RH 16	10/08/99
6701483	CONECTOR "AMPACT", SERIE AZUL, PARA CABLE PASANTE Y DERIVADO TIPO LARL-125	25/05/99
6701484	CONECTOR "AMPACT", SERIE AZUL, PARA CABLE PASANTE TIPO LARL- 125 Y DERIVADO TIPO LARL- 78	25/05/99
6701491	CONECTOR "AMPACT", SERIE	25/05/99

	AMARILLO, PARA CABLE PASANTE TIPO LA-180 Y DERIVADO TIPO LA- 110	
6701492	CONECTOR "AMPACT", SERIE AZUL, PARA CABLE PASANTE Y DERIVADO TIPO LA-110	25/05/99
6701493	CONECTOR "AMPACT", SERIE AMARILLO, PARA CABLE PASANTE Y DERIVADO TIPO LA-180	25/05/99
6701494	CONECTOR "AMPACT", SERIE AZUL, PARA CABLE PASANTE Y DERIVADO TIPO LARL-78	25/05/99
6701495	CONECTOR "AMPACT", SERIE AZUL, PARA CABLE PASANTE TIPO LARL- 145 Y DERIVADO TIPO LARL- 145 Ó TIPC LARL-125	25/05/99
6701496	CONECTOR "AMPACT", SERIE AZUL, PARA CABLE PASANTE TIPO LARL- 145 Y DERIVADO TIPO LARL- 78	25/05/99 :
6701501	POSTE DE HORMIGÓN REFORZADO ARMADO VIBRADO DE 15 m DE ALTURA TOTAL Y 800 daN DE ESFUERZO NOMINAL. DESIGNACIÓN HV 800 R 15 UNESA	22/01/04
6701502	POSTE DE HORMIGÓN REFORZADO ARMADO VIBRADO DE 15 m DE ALTURA TOTAL Y 1000 daN DE ESFUERZO NOMINAL. DESIGNACIÓN HV 1000 R 15 UNESA	22/01/04
6701511	RÓTULA NORMAL PARA AISLADOR DE CAPERUZA Y VÁSTAGO NORMA 16 DESIGNACIÓN R 16 A, SEGÚN ETU 6617C	01/09/99
6701512	GRAPA DE AMARRE	10/08/99

	CON DIÁMETRO DE ADMISIÓN ENTRE 10 Y 16 mm PARA CABLE ALUMINIO-ACERO. DENOMINACIÓN GA 2, SEGÚN ETU 6617C	
6701513	GRAPA DE AMARRE CON DIÁMETRO DE ADMISIÓN ENTRE 16 Y 20 mm PARA CABLE ALUMINIO-ACERO. DENOMINACIÓN GA 3, SEGÚN ETU 6617C	10/08/99
6701731	ANILLA BOLA NORMAL PARA AISLADOR DE CAPERUZA Y VÁSTAGO NORMA 16, DESIGNACIÓN AB 16 SEGÚN ETU 6617C.	10/08/99
6701801	CABLE DE ALUMINIO ALUMOWELD CON ALMA DE ACERO RECUBIERTA DE ALUMINIO POR COMPRESIÓN, DE 54,6 mm ² DE SECCIÓN, DENOMINACIÓN LARL-56	01/09/99
6701802	CABLE DE ALUMINIO ALUMOWELD CON ALMA DE ACERO RECUBIERTA DE ALUMINIO POR COMPRESIÓN, DE 78,6 mm ² DE SECCIÓN, DENOMINACIÓN LARL-78	01/09/99
6701803	CABLE DE ALUMINIO ALUMOWELD CON ALMA DE ACERO RECUBIERTA DE ALUMINIO POR COMPRESIÓN, DE 125,1 mm ² DE SECCIÓN, DENOMINACIÓN LARL-125E	01/09/99
6701804	CABLE DE ALUMINIO ALUMOWELD CON ALMA DE ACERO RECUBIERTA DE ALUMINIO POR COMPRESIÓN, DE 148,1 mm ² DE SECCIÓN, DENOMINACIÓN LARL-145E	01/09/99
6701834	AISLADOR DE CAPERUZA Y VÁSTAGO	05/07/99

	EN VIDRIO TEMPLADO TIPO U70BSZ.	
6701841	RÓTULA DE GUARDACABOS NORMA 16 DESIGNACIÓN LRG 16.	01/09/99
6701842	ANILLA BOLA LARGA PARA AISLADOR DE CAPERUZA Y VÁSTAGO NORMA 16 DESIGNACIÓN AB 16-P.	10/08/99
6701851	GRAPA DE SUSPENSIÓN ARMADA PARA CONDUCTOR DE ALUMINIO-ACERO DEL TIPO LA-56 Y/O LARL-56, DENOMINACIÓN GSA-56	12/08/99
6701852	GRAPA DE SUSPENSIÓN ARMADA PARA CONDUCTOR DE ALUMINIO-ACERO DEL TIPO LA-110, DENOMINACIÓN GSA-110	12/08/99
6701853	GRAPA DE SUSPENSIÓN ARMADA PARA CONDUCTOR DE ALUMINIO-ACERO DEL TIPO LARL-78, DENOMINACIÓN GSA-78	12/08/99
6701854	GRAPA DE SUSPENSIÓN ARMADA PARA CONDUCTOR DE ALUMINIO-ACERO DEL TIPO LARL-125E, DENOMINACIÓN GSA-125E.	12/08/99
6701855	GRAPA DE SUSPENSIÓN ARMADA PARA CONDUCTOR DE ALUMINIO-ACERO DEL TIPO LARL-145E, DENOMINACIÓN GSA-145E.	12/08/99
6701861	RÓTULA NORMAL PARA AISLADOR DE CAPERUZA Y VÁSTAGO NORMA 16 DESIGNACIÓN R 16, SEGÚN ETU 6617C	01/09/99
6701881	APOYO DE CHAPA METÁLICA DE 11 m DE ALTURA TOTAL Y 400 daN DE ESFUERZO NOMINAL, CON PLACA BASE METÁLICA PARA	20/09/99

	FIJACIÓN AL TERRENO INSTALACIÓN EN ZONA A ó B, ALTITUD INFERIOR A 1000 m SOBRE EL NIVEL DEL MAR. DESIGNACIÓN: CH 400 - 11 P-B UNESA.	
6701882	APOYO DE CHAPA METÁLICA DE 13 m DE ALTURA TOTAL Y 400 daN DE ESFUERZO NOMINAL, CON PLACA BASE METÁLICA PARA FIJACIÓN AL TERRENO. INSTALACIÓN EN ZONA A ó B, ALTITUD INFERIOR A 1000 m SOBRE EL NIVEL DEL MAR. DESIGNACIÓN: CH 400 - 13 P-B UNESA.	20/09/99
6701883	APOYO DE CHAPA METÁLICA DE 11 m DE ALTURA TOTAL Y 630 daN DE ESFUERZO NOMINAL, CON PLACA BASE METÁLICA PARA FIJACIÓN AL TERRENO. INSTALACIÓN EN ZONA A ó B, ALTITUD INFERIOR A 1000 m SOBRE EL NIVEL DEL MAR. DESIGNACIÓN: CH 630 - 11 P-B UNESA.	20/09/99
6701884	APOYO DE CHAPA METÁLICA DE 13 m DE ALTURA TOTAL Y 630 daN DE ESFUERZO NOMINAL, CON PLACA BASE METÁLICA PARA FIJACIÓN AL TERRENO. INSTALACIÓN EN ZONA A ó B, ALTITUD INFERIOR A 1000 m SOBRE EL NIVEL DEL MAR. DESIGNACIÓN: CH 630 - 13 P-B UNESA.	20/09/99
6701885	APOYO DE CHAPA METÁLICA DE 11 m DE ALTURA TOTAL Y 800 daN DE ESFUERZO NOMINAL, CON PLACA BASE METÁLICA PARA FIJACIÓN AL TERRENO. INSTALACIÓN EN ZONA A ó B, ALTITUD INFERIOR A 1000 m	20/09/99

	SOBRE EL NIVEL DEL MAR. DESIGNACIÓN: CH 800 - 11 P-B UNESA.	
6701886	APOYO DE CHAPA METÁLICA DE 13 m DE ALTURA TOTAL Y 800 daN DE ESFUERZO NOMINAL, CON PLACA BASE METÁLICA PARA FIJACIÓN AL TERRENO. INSTALACIÓN EN ZONA A ó B, ALTITUD INFERIOR A 1000 m SOBRE EL NIVEL DEL MAR. DESIGNACIÓN: CH 800 - 13 P-B UNESA.	20/09/99
6701887	APOYO DE CHAPA METÁLICA DE 11 m DE ALTURA TOTAL Y 1000 daN DE ESFUERZO NOMINAL, CON PLACA BASE METÁLICA PARA FIJACIÓN AL TERRENO. INSTALACIÓN EN ZONA A ó B, ALTITUD INFERIOR A 1000 m SOBRE EL NIVEL DEL MAR. DESIGNACIÓN: CH 1000 - 11 P-B UNESA.	20/09/99
6701888	APOYO DE CHAPA METÁLICA DE 13 m DE ALTURA TOTAL Y 1000 daN DE ESFUERZO NOMINAL, CON PLACA BASE METÁLICA PARA FIJACIÓN AL TERRENO. INSTALACIÓN EN ZONA A ó B, ALTITUD INFERIOR A 1000 m SOBRE EL NIVEL DEL MAR. DESIGNACIÓN: CH 1000 - 13 P-B UNESA.	20/09/99
6701889	APOYO DE CHAPA METÁLICA DE 11 m DE ALTURA TOTAL Y 1600 daN DE ESFUERZO NOMINAL, CON PLACA BASE METÁLICA PARA FIJACIÓN AL TERRENO. INSTALACION EN ZONA A ó B, ALTITUD INFERIOR A 1000 m SOBRE EL NIVEL DEL	20/09/99

	MAR. DESIGNACIÓN: CH 1600 - 11 P-B UNESA.	
6701890	APOYO DE CHAPA METÁLICA DE 13 m DE ALTURA TOTAL Y 1600 daN DE ESFUERZO NOMINAL, CON PLACA BASE METÁLICA PARA FIJACIÓN AL TERRENO. INSTALACIÓN EN ZONA A ó B, ALTITUD INFERIOR A 1000 m SOBRE EL NIVEL DEL MAR. DESIGNACIÓN: CH 1600 - 13 P-B UNESA.	20/09/99
6701891	APOYO DE CHAPA METÁLICA DE 15 m DE ALTURA TOTAL Y 1600 daN DE ESFUERZO NOMINAL, CON PLACA BASE METÁLICA PARA FIJACIÓN AL TERRENO. INSTALACIÓN EN ZONA A ó B, ALTITUD INFERIOR A 1000 m SOBRE EL NIVEL DEL MAR. DESIGNACIÓN: CH 1600 - 15 P-B UNESA.	20/09/99
6702061	EMPALME UNIPOLAR DE APLICACIÓN EN FRIO PARA CABLE ALUMINIO DE AISLAMIENTO SECO DE 1x 150 mm ² SERIE 12/20 kV.	21/02/03
6702062	EMPALME UNIPOLAR DE APLICACIÓN EN FRIO PARA CABLE ALUMINIO DE AISLAMIENTO SECO DE 1x 240 mm ² SERIE 12/20 kV.	21/02/03
6702063	EMPALME UNIPOLAR DE APLICACIÓN EN FRIO PARA CABLE ALUMINIO DE AISLAMIENTO SECO DE 1x 400 mm ² SERIE 12/20 kV.	21/02/03
6702064	EMPALME UNIPOLAR DE APLICACIÓN EN FRIO PARA CABLE ALUMINIO DE AISLAMIENTO SECO DE 1x 150 mm ² SERIE 18/30 kV.	21/02/03
6702065	EMPALME UNIPOLAR	21/02/03

	DE APLICACIÓN EN FRIO PARA CABLE ALUMINIO DE AISLAMIENTO SECO DE 1x 240 mm ² SERIE 18/30 kV.	
6702066	EMPALME UNIPOLAR DE APLICACIÓN EN FRIO PARA CABLE ALUMINIO DE AISLAMIENTO SECO DE 1x 400 mm ² SERIE 18/30 kV.	21/02/03
6702102	MANGUITO PREAISLADO DE EMPALME DE ALUMINIO PARA CABLE DE 50 mm ² DE ALUMINIO A CABLE DE 50 mm ² DE ALUMINIO	22/01/04
6702103	MANGUITO PREAISLADO DE EMPALME DE ALUMINIO PARA CABLE DE 95 mm ² DE ALUMINIO A CABLE DE 95 mm ² DE ALUMINIO	22/01/04
6702104	MANGUITO PREAISLADO DE EMPALME DE ALUMINIO PARA CABLE DE 150 mm ² DE ALUMINIO A CABLE DE 150 mm ² DE ALUMINIO	22/01/04
6702105	MANGUITO PREAISLADO DE EMPALME DE ALUMINIO PARA CABLE DE 80 mm ² DE ALMELEC A CABLE DE 80 mm ² DE ALMELEC	22/01/04
6702106	MANGUITO PREAISLADO DE EMPALME DE ALUMINIO PARA CABLE DE 54,6 mm ² DE ALMELEC A CABLE DE 54,6 mm ² DE ALMELEC	22/01/04
6702107	POSTE DE MADERA DE PINO TIPO V DE 9 m DE ALTURA PARA LÍNEAS ELÉCTRICAS, CEPILLADOS Y CON TRATAMIENTO PRESERVANTE. DESIGNACIÓN PM 9 V	22/01/04
6702109	ABRAZADERA DE ACERO PLASTIFICADO CON DIAMETRO	22/01/04

	MÁXIMO DE ADMISIÓN DE 50 mm.	
6702126	CENTRO DE TRANSFORMACIÓN COMPACTO MT DE 250 kVA PARA RED DE 20 kV	02/11/02
6702127	CENTRO DE TRANSFORMACIÓN COMPACTO MT DE 400 kVA PARA RED DE 20 kV	02/11/02
6702128	CENTRO DE TRANSFORMACIÓN COMPACTO MT DE 630 kVA PARA RED DE 20 kV	02/11/02
6702129	CENTRO DE TRANSFORMACIÓN COMPACTO MT DE 250 kVA PARA RED DE 25 kV	02/11/02
6702130	CENTRO DE TRANSFORMACIÓN COMPACTO MT DE 400 kVA PARA RED DE 25 kV	02/11/02
6702131	CENTRO DE TRANSFORMACIÓN COMPACTO MT DE 630 kVA PARA RED DE 25 kV	02/11/02
6702173	TACO DE FIJACIÓN DE MATERIAL SINTÉTICO ANTIGIRATORIO DE 12 mm DE DIAMETRO Y 55 mm DE LONGITUD	21/07/04
6702174	SOPORTE PARA RED POSADA CON ABRAZADERA Y TIRAFONDO INCORPORADO, DE ACERO REVESTIDO CON PVC Y DIAMETRO MÁXIMO DE ADMISIÓN DE 50 mm.	23/01/04
6702175	CONECTOR A COMPRESIÓN DE ALUMINIO ESTAÑADO HOMOGÉNEO PARA CABLE PASANTE DE 150 mm ² DE ALUMINIO Y CABLE DERIVADO DE 150 mm ² DE ALUMINIO CON CAPUCHON PROTECTOR	23/01/04
6702176	CONECTOR A COMPRESIÓN DE	23/01/04

	ALUMINIO ESTAÑADO HOMOGÉNEO PARA CABLE PASANTE DE 150 mm ² DE ALUMINIO Y CABLE DERIVADO DE 95 mm ² DE ALUMINIO CON CAPUCHON PROTECTOR	
6702177	CONECTOR A COMPRESIÓN DE ALUMINIO ESTAÑADO HOMOGÉNEO PARA CABLE PASANTE DE 150 mm ² DE ALUMINIO Y CABLE DERIVADO DE 50 mm ² DE ALUMINIO CON CAPUCHON PROTECTOR	23/01/04
6702178	CONECTOR A COMPRESIÓN DE ALUMINIO ESTAÑADO HOMOGÉNEO PARA CABLE PASANTE DE 95 mm ² DE ALUMINIO Y CABLE DERIVADO DE 95 mm ² DE ALUMINIO CON CAPUCHON PROTECTOR	23/01/04
6702179	CONECTOR A COMPRESIÓN DE ALUMINIO ESTAÑADO HOMOGÉNEO PARA CABLE PASANTE DE 95 mm ² DE ALUMINIO Y CABLE DERIVADO DE 50 mm ² DE ALUMINIO CON CAPUCHON PROTECTOR	23/01/04
6702180	CONECTOR A COMPRESIÓN DE ALUMINIO ESTAÑADO HOMOGÉNEO PARA CABLE PASANTE DE 50 mm ² DE ALUMINIO Y CABLE DERIVADO DE 50 mm ² DE ALUMINIO CON CAPUCHÓN PROTECTOR	23/01/04
6702181	CONECTOR A COMPRESIÓN DE ALUMINIO ESTAÑADO HOMOGÉNEO PARA CABLE PASANTE DE 80 mm ² DE ALMELEC Y CABLE DERIVADO DE 80 mm ² DE ALMELEC CON CAPUCHON PROTECTOR	23/01/04
6702182	CONECTOR A COMPRESIÓN DE	23/01/04

	ALUMINIO ESTANADO HOMOGÉNEO PARA CABLE PASANTE DE 80 mm ² DE ALMELEC Y CABLE DERIVADO DE 54.6 mm ² DE ALMELEC CON CAPUCHON PROTECTOR	
6702183	CONECTOR A COMPRESIÓN DE ALUMINIO ESTANADO HOMOGÉNEO PARA CABLE PASANTE DE 54.6 mm ² DE ALMELEC Y CABLE DERIVADO DE 54.6 mm ² DE ALMELEC CON CAPUCHON PROTECTOR	23/01/04
6702184	CONECTOR A COMPRESIÓN DE ALUMINIO ESTANADO HOMOGÉNEO PARA CABLE PASANTE DE 240 mm ² DE ALUMINIO Y CABLE DERIVADO DE 240 mm ² DE ALUMINIO	23/01/04
6702185	CONECTOR A COMPRESIÓN DE ALUMINIO ESTANADO HOMOGÉNEO PARA CABLE PASANTE DE 240 mm ² DE ALUMINIO Y CABLE DERIVADO DE 150 mm ² DE ALUMINIO	23/01/04
6702186	CONECTOR A COMPRESIÓN DE ALUMINIO ESTANADO HOMOGÉNEO PARA CABLE PASANTE DE 240 mm ² DE ALUMINIO Y CABLE DERIVADO DE 95 mm ² DE ALUMINIO	23/01/04
6702187	CONECTOR A COMPRESIÓN DE ALUMINIO ESTANADO HOMOGÉNEO PARA CABLE PASANTE DE 240 mm ² DE ALUMINIO Y CABLE DERIVADO DE 50 mm ² DE ALUMINIO.	23/01/04
6702211	SECCIONADOR UNIPOLAR DE SERVICIO EXTERIOR, CON LÍNEA DE FUGA DE 380MM, INTENSIDAD	24/12/03

	ASIGNADA DE 400 A Y TENSION ASIGNADA 24 KV	
6702212	SECCIONADOR UNIPOLAR DE SERVICIO EXTERIOR, CON LÍNEA DE FUGA DE 550MM, INTENSIDAD ASIGNADA DE 400 A Y TENSION ASIGNADA 36 KV	24/12/03
6702241	LÁMINA TERMORRETRACTIL PARA DERIVACION DE BT DE CABLE UNIPOLAR DE AISLAMIENTO SECO. CABLE PASANTE DE 50 mm ² Y DERIVADO DE 25 A 50 mm ² .	23/01/04
6702244	SECCIONADOR UNIPOLAR DE SERVICIO EXTERIOR, CON LÍNEA DE FUGA DE 550MM, INTENSIDAD ASIGNADA DE 400 A Y TENSION ASIGNADA 24 KV	24/12/03
6702245	SECCIONADOR UNIPOLAR DE SERVICIO EXTERIOR, CON LÍNEA DE FUGA DE 830MM, INTENSIDAD ASIGNADA DE 400 A Y TENSION ASIGNADA 24 KV	24/12/03
6702246	SECCIONADOR UNIPOLAR DE SERVICIO EXTERIOR, CON LÍNEA DE FUGA DE 830MM, INTENSIDAD ASIGNADA DE 400 A Y TENSION ASIGNADA 36 KV	24/12/03
6702341	AISLADOR POLIMÉRICO PARA LÍNEAS AÉREAS DE MT HASTA 24 kV DESIGNACIÓN CS70AB 125/455	17/02/04
6702342	AISLADOR POLIMÉRICO PARA LÍNEAS AÉREAS DE MT HASTA 24 kV DESIGNACIÓN CS100AB 125/455	14/05/03

6702343	AISLADOR POLIMÉRICO PARA LÍNEAS AÉREAS DE MT HASTA 36 kV DESIGNACIÓN CS70AB 170/555	08/11/04
6702344	AISLADOR POLIMÉRICO PARA LÍNEAS AÉREAS DE MT HASTA 36 kV DESIGNACIÓN CS100AB 170/555	30/10/03
6702491	INTERRUPTOR SECCIONADOR TRIPOLAR III 24 kV CORTE Y AISLAMIENTO SF6, PARA LÍNEA AÉREA MT	20/11/02
6702732	INTERRUPTOR SECCIONADOR TRIPOLAR III 36 kV CORTE Y AISLAMIENTO SF6, PARA LÍNEA AÉREA MT CON MANDO POR TIMONERIA	20/11/04
6702801	PARARRAYOS DE ÓXIDO DE ZINC CON DISPOSITIVO DE DESCONEXIÓN Y ENVOLVENTE POLIMÉRICA, PARA 15 kV Y 10 kA SEGÚN E.T.U. 6505	20/04/04
6702980	EDIFICIO PREFABRICADO DE HORMIGÓN PARA CT EN SUPERFICIE, 24 kV, 3L+1P	21/07/04
6702981	EDIFICIO PREFABRICADO DE HORMIGÓN PARA CT DE SUPERFICIE, 24 kV, 3L+2P	21/07/04
6702982	EDIFICIO PREFABRICADO DE HORMIGÓN PARA CT DE SUPERFICIE, 36 kV, 3L+1P	21/07/04
6702983	EDIFICIO PREFABRICADO DE HORMIGÓN PARA CT DE SUPERFICIE, 36 kV, 3L+2P	21/07/04
6703005	PARARRAYOS DE ÓXIDO DE ZINC CON DISPOSITIVO DE DESCONEXIÓN Y ENVOLVENTE	16/01/02

	POLIMÉRICA, PARA 20 kV Y 10 kA SEGÚN E.T.U. 6505	
6703011	EDIFICIO PREFABRICADO DE HORMIGÓN PARA CT SUBTERRÁNEO, HASTA 36 kV, 3L+1P	18/12/01
6703477	APARAMENTA PREFABRICADA BAJO ENVOLVENTE METÁLICA CON DIELÉCTRICO EN SF6 Y CORTE EN SF6 PARA CT HASTA 20 kV. CONJUNTO FORMADO POR DOS FUNCIONES DE LÍNEA (L) Y UNA DE PROTECCIÓN DE TRANSFORMADOR (P).	02/05/02
6703478	APARAMENTA PREFABRICADA BAJO ENVOLVENTE METÁLICA CON DIELÉCTRICO EN SF6 Y CORTE EN SF6 PARA CT HASTA 30 kV. CONJUNTO FORMADO POR DOS FUNCIONES DE LÍNEA (L) Y UNA DE PROTECCIÓN DE TRANSFORMADOR(P).	27/10/04
6703504	EDIFICIO PREFABRICADO DE HORMIGÓN PARA CT COMPACTO EN INSTALACION SUBTERRÁNEA HASTA 36 kV Y HASTA 630 kVA, 2L + 1P	17/12/02
6703561	TERMINAL ALUMINIO MACIZO ESTAÑADO PARA CABLE DE ALUMINIO DE 400 mm ² Y TALADRO EN PALA DE 12,8 mm DIÁMETRO	02/04/02
6703611	CAJA GENERAL DE PROTECCIÓN TIPO CGP-9-160 DE DOBLE AISLAMIENTO Y AUTOEXTINGUIBLE	13/07/04
6703612	CAJA GENERAL DE PROTECCIÓN TIPO CGP-9-250 DE DOBLE AISLAMIENTO Y AUTOEXTINGUIBLE	13/07/04
6703613	CAJA GENERAL DE PROTECCIÓN TIPO CGP-9-400 DE DOBLE	13/07/04

	AISLAMIENTO Y AUTOEXTINGUIBLE	
6703614	CAJA GENERAL DE PROTECCIÓN TIPO CGP-9-630 DE DOBLE AISLAMIENTO Y AUTOEXTINGUIBLE	13/07/04
6703615	CAJA GENERAL DE PROTECCIÓN TIPO CGP-7-63 DE DOBLE AISLAMIENTO Y AUTOEXTINGUIBLE	13/07/04
6703616	CAJA GENERAL DE PROTECCIÓN TIPO CGP-7-100 DE DOBLE AISLAMIENTO Y AUTOEXTINGUIBLE	13/07/04
6703617	CAJA GENERAL DE PROTECCIÓN TIPO CGP-7-160 DE DOBLE AISLAMIENTO Y AUTOEXTINGUIBLE	13/07/04
6703618	CAJA GENERAL DE PROTECCIÓN TIPO CGP-7-250 DE DOBLE AISLAMIENTO Y AUTOEXTINGUIBLE	13/07/04
6703619	CAJA GENERAL DE PROTECCIÓN TIPO CGP-7-400 DE DOBLE AISLAMIENTO Y AUTOEXTINGUIBLE	13/07/05
6703811	MANGUITO DE EMPALME DE REDUCCIÓN PARA CABLES DE ALUMINIO DE 400 A 150 mm ² .	19/10/03

4. OTROS DOCUMENTOS ENDESA

CÓDIGO	TÍTULO	Edición
NZZ009	MAPAS DE CONTAMINACIÓN SALINA E INDUSTRIAL	1ª edición
CPH00301	PLANO ZANJA 1 C EN ACERA. PROTECCIÓN TUBO SECO BT	06/00
CPH01301	PLANO ZANJA 2 C EN ACERA. PROTECCIÓN TUBO SECO BT	06/00
CPH02301	PLANO ZANJA 3 C EN ACERA.	06/00

	PROTECCIÓN TUBO SECO BT	
CPH00801	PLANO ZANJA 1 C EN CALZADA. PROTECCIÓN TUBO HORMIGONADO BT	06/00
CPH01801	PLANO ZANJA 2 C EN CALZADA. PROTECCIÓN TUBO HORMIGONADO BT	05/00
CPH02801	PLANO ZANJA 3 C EN CALZADA. PROTECCIÓN TUBO HORMIGONADO BT	06/00
CPH03801	PLANO ZANJA 4 C EN CALZADA. PROTECCIÓN TUBO HORMIGONADO BT	06/00
DPH00301	PLANO ZANJA 1 C EN ACERA. PROTECCIÓN TUBO SECO MT	06/00
DPH01301	PLANO ZANJA 2 C EN ACERA. PROTECCIÓN TUBO SECO MT	06/00
DPH02301	PLANO ZANJA 3 C EN ACERA. PROTECCIÓN TUBO SECO MT	06/00
DPH03301	PLANO ZANJA 4 C EN ACERA. PROTECCIÓN TUBO SECO MT	06/00
DPH00801	PLANO ZANJA 1 C EN CALZADA. PROTECCIÓN TUBO HORMIGONADO MT	06/00
DPH01801	PLANO ZANJA 2 C EN CALZADA. PROTECCIÓN TUBO HORMIGONADO MT	06/00
DPH02801	PLANO ZANJA 3 C EN CALZADA. PROTECCIÓN	06/00

	TUBO HORMIGONADO MT	
DPH03801	PLANO ZANJA 4 C EN CALZADA. PROTECCIÓN TUBO HORMIGONADO MT	06/00
DPH04101	PLANO ZANJA MIXTA MT/BT EN ACERA O TIERRA. PROTECCIÓN TUBO SECO	06/00
DPH04201	PLANO ZANJA MIXTA MT/BT EN ACERA O TIERRA. PROTECCIÓN TUBO HORMIGONADO	06/00
DPH04301	PLANO ZANJA MIXTA MT/BT EN CALZADA	06/00

5. NORMAS ONSE.

CÓDIGO	TÍTULO	Edición
01.01-14	MARCOS Y TAPAS PARA ARQUETAS DE CONEXIÓN ELÉCTRICA	C
01.01-16	ARQUETAS PREFABRICADAS PARA CANALIZACIONES SUBTERRANEAS	B
01.09-09	PROCEDIMIENTO PARA TRABAJOS DE APANTALLAMIENTO EN CENTROS DE TRANSFORMACIÓN O DE SECCIONAMIENTO	A
33.12-03	CAJAS PARA REDES AISLADAS DE BAJA TENSIÓN	C
33.70-06	CAJA DE PASO Y DERIVACIÓN	B
33.70-10	CAJAS DE PROTECCIÓN Y MEDIDA	D
34.20-12	ACUSTICA DE CENTROS DE TRANSFORMACION M.T./B.T. DE DISTRIBUCION PUBLICA	A
43.21-06	TRANSFORMADORES TRIFASICOS SECOS, DE TIPO ENCAPSULADO, PARA DISTRIBUCION EN BAJA TENSION	B

43.21-07	PROCEDIMIENTO PARA RECEPCION DE CENTROS DE TRANSFORMACION DE TERCEROS	B
50.53-12	CABLES CON CONDUCTORES DE ALUMINIO Y AISLAMIENTO SECO, CABLEADOS EN HAZ PARA REDES DE A.T. HASTA 30 KV	B
54.25-01	FUSIBLES LIMITADORES DE CORRIENTE PARA A.T. CLASE ASOCIADOS.	C
55.26-01	FUSIBLES DE BAJA TENSIÓN FUSIBLES DE CAPSULAS CILINDRICAS	D
55.70-04	CAJAS Y TAPAS PARA LA INSTALACIÓN DEL INTERRUPTOR DE CONTROL DE POTENCIA EN INSTALACIONES DOMÉSTICAS Y ANÁLOGAS	E
EM 01.03	PUERTAS PARA NICHOS DE C.G.P. C.P.M. Y ARMARIOS DE DISTRIBUCION	2004

6. DOCUMENTOS UNESA

CÓDIGO	TÍTULO	Edición
1404 E	CENTRALIZACIÓN DE CONTADORES PREFABRICADA CON ENVOLVENTE TOTAL AISLANTE	JUNIO 1991
4401 C	APLICACIÓN DEL CODIGO DE BARRAS PARA LA CODIFICACIÓN DE LOS CONTADORES DE ENERGIA ELECTRICA	MAYO 1996
1410 B	CONJUNTOS DE MEDIDA PARA SUMINISTROS INDIVIDUALES INDUSTRIALES, COMERCIALES O DE SERVICIOS, EN BAJA TENSION	DICIEMBRE 1986

El Boletín Oficial de la Junta de Andalucía y las Publicaciones editadas por él pueden adquirirse en las siguientes librerías colaboradoras:

ALMERÍA:

- *PICASSO, Reyes Católicos, núm. 17* ● *CRUZ GRANDE, LIBRERÍA Y PAPELERÍA, Las Lisas, núm. 1 (Cuevas del Almanzora)*

CÁDIZ:

- *QUÓRUM LIBROS, S.A.L., Ancha, núm. 27*

CÓRDOBA:

- *LUQUE LIBROS, S.L., Cruz Conde, núm. 19* ● *LIBRERÍA UNIVERSITAS, Rodríguez Sánchez, núm. 14*

GRANADA:

- *LIBRERÍA FLEMING, Plaza de la Universidad*

HUELVA:

- *GALERÍA DEL LIBRO, Ginés Martín, núm. 2*

JAÉN:

- *LIBRERÍA METRÓPOLIS, Cerón núm. 17*

MÁLAGA:

- *LIBRERÍA LOGOS, Duquesa de Parcent, núm. 10*

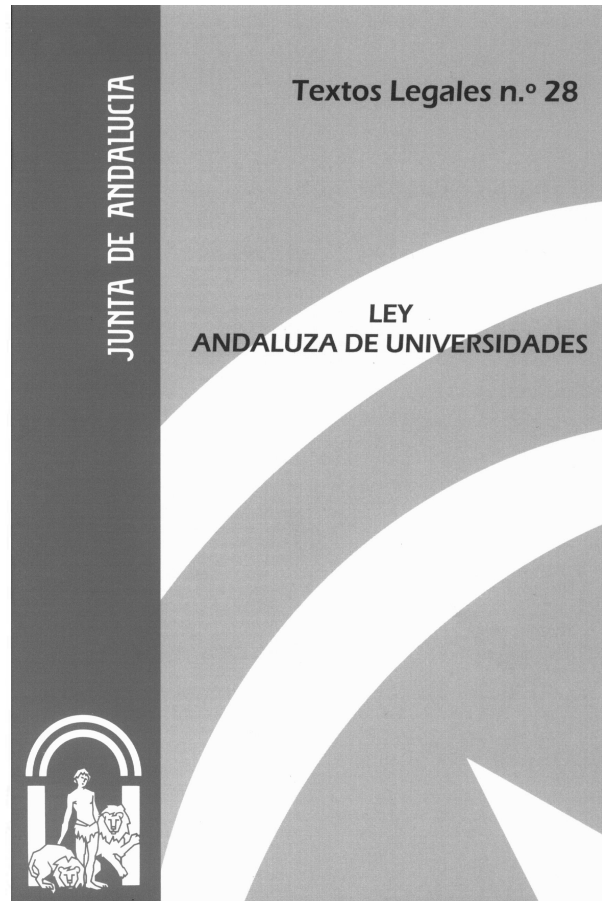
SEVILLA:

- *AL-ANDALUS, Roldana, núm. 4* ● *CÉFIRO, Virgen de los Buenos Libros, núm. 1* ● *GUERRERO, García de Vinuesa, núm. 35* ● *LA CASA DEL LIBRO, Fernando IV, núm. 23* ●

PUBLICACIONES

Textos Legales nº 28

Título: Ley Andaluza de Universidades



Edita e imprime: Servicio de Publicaciones y BOJA
Secretaría General Técnica
Consejería de la Presidencia

Año de edición: 2005

Distribuye: Servicio de Publicaciones y BOJA

Pedidos: Servicio de Publicaciones y BOJA

Apartado Oficial Sucursal núm. 11. 41014-SEVILLA

También está a la venta en librerías colaboradoras

Forma de pago: El pago se realizará de conformidad con la liquidación que se practique por el Servicio de Publicaciones y BOJA al aceptar el pedido, lo que se comunicará a vuelta de correo

P.V.P.: 3,73 € (IVA incluido)

FRANQUEO CONCERTADO núm. 41/63